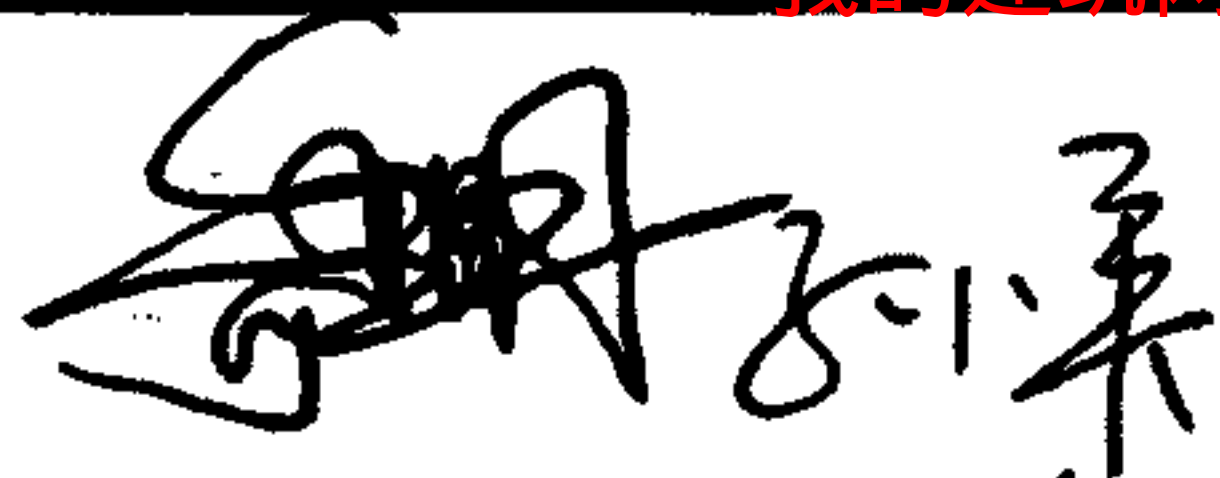
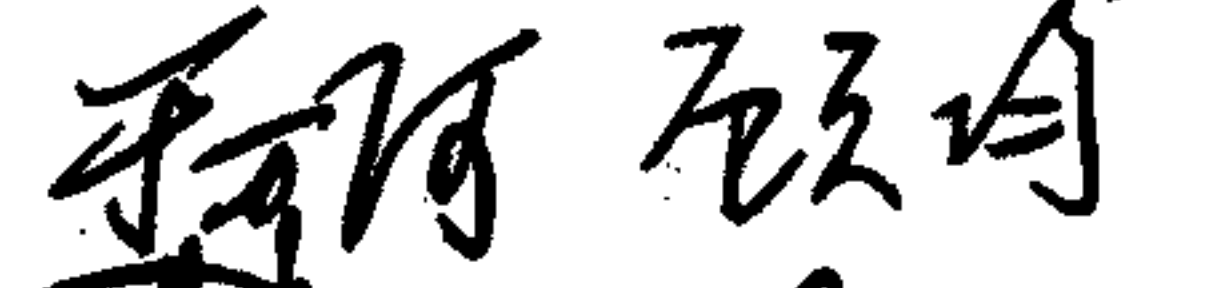
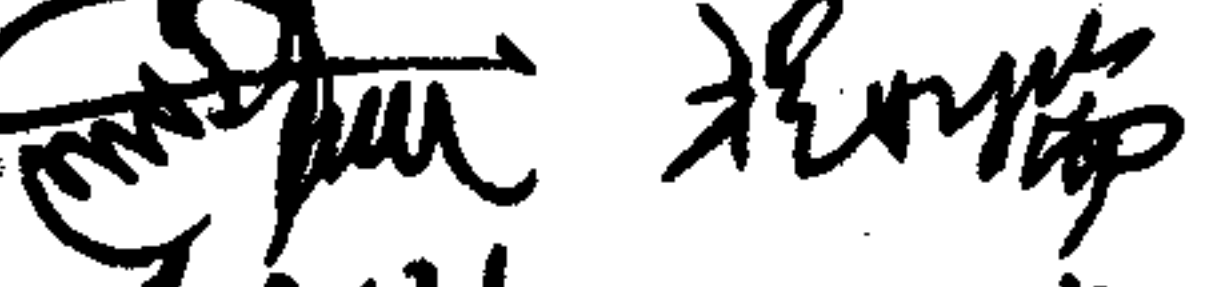



坡屋面建筑构造 (一)

批准部门 中华人民共和国住房和城乡建设部 批准文号 建质[2009]161号
 主编单位 五洲工程设计研究院 中国建筑标准设计研究院 统一编号 GJBT-1115
 实行日期 二〇〇九年十二月一日 图集号 09J202-1

主编单位负责人 
 主编单位技术负责人 
 技术审定人 
 设计负责人 

目 录

目录	1	平瓦屋面通风檐口、折坡(曼莎)	K12
总说明	5	平瓦屋面屋脊	K13
块瓦屋面 K		平瓦屋面斜天沟	K14
块瓦坡屋面	K1	避雷带支架、抗风搭扣安装	K15
块瓦屋面说明	K2	平瓦屋面泛水	K16
平瓦屋面构造做法	K4	平瓦屋面泛水、山墙封檐	K17
平瓦屋面详图索引	K8	平瓦屋面管道出屋面	K18
平瓦屋面檐口	K9	平瓦屋面变形缝	K19
平瓦屋面檐沟	K10	平瓦屋面山墙封檐、挑檐(木基层)	K20
平瓦屋面坡檐	K11	平瓦屋脊、斜天沟(木基层)	K21
		小青瓦屋面构造做法	K22

目 录							图集号	09J202-1
审核	王祖光	王祖光	校对	李正刚	李正刚	设计	洪森	洪森
							页	1

筒瓦屋面构造做法	K23
小青瓦、筒瓦屋面檐口	K24
小青瓦、筒瓦屋面檐沟	K25
小青瓦、筒瓦屋面屋脊、斜天沟	K26
小青瓦、筒瓦屋面现浇屋脊	K27
小青瓦屋面节点详图	K28
小青瓦屋面变形缝	K29
小青瓦屋面管道出屋面	K30

沥青瓦屋面 L

沥青瓦坡屋面	L1
沥青瓦屋面说明	L2
沥青瓦屋面构造做法	L3
沥青瓦屋面檐口	L4
沥青瓦屋面檐沟	L5
沥青瓦屋面坡檐	L6
沥青瓦屋面屋脊、斜天沟	L7
沥青瓦屋面泛水、山墙封檐	L8
沥青瓦屋面变形缝	L9
沥青瓦屋面管道出屋面	L10

沥青瓦屋面屋脊、斜天沟(木基层)	L11
沥青瓦屋面山墙封檐、挑檐(木基层)	L12

波形瓦屋面 P

波形瓦屋面说明	P1
沥青波形瓦坡屋面	P5
沥青波形瓦屋面构造做法	P6
沥青波形瓦屋面檐口	P8
沥青波形瓦屋面檐沟	P9
沥青波形瓦屋面屋脊、天沟	P10
沥青波形瓦屋面硬、悬山	P11
沥青波形瓦屋面泛水	P12
沥青波形瓦屋面变形缝	P13
沥青波形瓦屋面管道出屋面	P14
沥青波形瓦屋面檐口、檐沟(木基层)	P15
沥青波形瓦屋面屋脊、天沟、硬山、悬山(木基层)	P16
沥青波形瓦屋面泛水(木基层)	P17
沥青波形瓦屋面管道出屋面(木基层)	P18
树脂波形瓦坡屋面	P19
树脂波形瓦屋面构造做法	P20

目 录		图集号	09J202-1
审核	王祖光	校对	李正刚
设计	洪森	页	2

树脂波形瓦屋面挑檐	P22
树脂波形瓦屋面檐沟、斜天沟	P23
树脂波形瓦屋面屋脊、斜脊	P24
树脂波形瓦屋面悬山、硬山山墙	P25
树脂波形瓦屋面坡檐	P26
树脂波形瓦屋面立墙泛水	P27
树脂波形瓦屋面变形缝	P28
树脂波形瓦屋面管道出屋面	P29
树脂波形瓦屋面挑檐(木基层)	P30
树脂波形瓦屋面檐沟(木基层)	P31
树脂波形瓦屋面悬山、硬山山墙(木基层)	P32
树脂波形瓦屋面立墙泛水及变形缝(木基层)	P33
树脂波形瓦屋面屋脊、斜脊(木基层)	P34
水泥、塑料、聚酯波形瓦屋面构造做法	P35
水泥、塑料、聚酯波形瓦屋面檐口、檐沟(木基层)	P36
水泥、塑料、聚酯波形瓦屋面屋脊、悬山(木基层)	P37
水泥、塑料、聚酯波形瓦屋面泛水(木基层)	P38
水泥、塑料、聚酯波形瓦屋面金属烟囱和风管出屋面	P39
水泥、塑料、聚酯波形瓦屋面管道出屋面拉索座	P40
玻纤增强聚酯波形瓦屋面构造	P41

防水卷材坡屋面 F

防水卷材坡屋面	F1
防水卷材坡屋面说明	F2
防水卷材坡屋面构造做法	F3
防水卷材坡屋面檐口	F4
防水卷材坡屋面檐沟	F5
防水卷材坡屋面泛水、屋脊、变形缝	F6

种植坡屋面 Z

种植坡屋面	Z1
种植坡屋面说明	Z2
种植坡屋面构造做法	Z3
种植坡屋面挑檐、檐沟、穿出管件	Z4
种植坡屋面屋脊、泛水、内天沟	Z5
种植坡屋面变形缝、斜天沟、山墙封檐	Z6

通用详图 T

通用详图说明	T1
屋面挂瓦条、顺水条及避雷带支架安装	T2
波形沥青板通风防水垫层屋面泛水	T3

目 录								图集号	09J202-1	
审核	王祖光	王祖光	校对	李正刚	李正刚	设计	洪森	洪森	页	3

波形沥青板通风防水垫层屋面泛水(有保温外墙)	T4
波形沥青板通风防水垫层屋面泛水(木基层)	T5
波形沥青板通风防水垫层屋脊、天沟	T6
筒瓦专用波形沥青板通风防水垫层建筑构造	T7
透汽防水垫层屋面泛水	T8
透汽防水垫层屋面泛水(有保温外墙)	T9
透汽防水垫层屋面泛水(木基层)	T10
坡屋面集热器安装详图	T11
半圆形防攀雨水管安装选用图	T13
半圆形防攀雨水管安装详图	T14
半圆形防攀雨水管阳台排水详图	T15
檐沟(PVC)雨水口详图	T16
金属檐沟雨水口详图	T17
斜屋顶窗(八字口)	T18
斜屋顶窗(直口)	T19
钢结构坡屋面斜屋顶窗	T20

组合式斜屋顶窗(八字口)	T21
斜+立组合式屋顶窗(单窗)	T23
斜+立组合式屋顶窗纵剖面(组合窗)	T24
斜+立组合式屋顶窗横剖面(组合窗)	T25
屋脊组合式斜屋顶窗	T26
坡屋面老虎窗详图(钢筋混凝土基层)	T27
坡屋面老虎窗详图(木基层)	T28
坡屋面三角形老虎窗详图(木基层)	T29

附录

屋面的传热系数和热惰性指标限值	附录1
常用坡屋面热工性能参考表	附录2
坡屋面防水垫层的选材和材料性能	附录4
相关技术资料	143

目 录							图集号	09J202-1
审核	王祖光	王祖光	校对	李正刚	设计	洪森	页	4

总 说 明

1 编制依据

1.1 本图集是根据住房和城乡建设部建质函〔2008〕83号文“关于印发《二〇〇八年国家建筑标准设计编制工作计划》的通知”编制的。

1.2 本图集依据下列规范和规程：

《坡屋面工程技术规范》（报批稿）

《种植屋面工程技术规程》JGJ155-2007

《公共建筑节能设计标准》GB50189-2005

《严寒和寒冷地区居住建筑节能设计标准》JGJ26-2010

2 适用范围

2.1 本图集适用于瓦屋面、防水卷材坡屋面和种植坡屋面建筑。

2.2 瓦屋面的适用坡度见表1。

表1 瓦屋面的适用坡度

瓦屋面类别	适用坡度		
	%	角度	高跨比
块瓦	> 30	> 16.7°	> 1: 3.33
沥青瓦	> 20	> 11.3°	> 1: 5
波形瓦	> 20	> 11.3°	> 1: 5

2.3 本图集适用于屋面基层为现浇钢筋混凝土板和木望板

的坡屋面，其他基层可参考本图集。

3 图集内容

3.1 本图集内容共分六大部分：块瓦(K)、沥青瓦(L)、波形瓦(P)、防水卷材坡屋面(F)、种植坡屋面(Z)和通用详图(T)。

3.2 瓦屋面代号与屋面瓦材代号一致，见表2。

表2 瓦屋面代号

屋面瓦		瓦屋面代号	所在页次	
块瓦	平瓦	Ka	K1 ~ K21	
	小青瓦、筒瓦	Kb	K22 ~ K30	
沥青瓦		L	L1 ~ L12	
波形瓦	沥青波形瓦		Pa	P1 ~ P18
	树脂波形瓦	合成	Pb	P19 ~ P34
		氟塑	Pc	
	纤维水泥波形瓦		Pd	P35 ~ P41
	聚氯乙烯塑料波形瓦		Pe	
	玻纤增强聚酯波形瓦		Pf	

3.3 本图集各类瓦屋面均分为屋面构造做法和节点详图两部分。

3.4 为区分钢筋混凝土基层和木基层两种坡屋面的节点详

总说明

图集号 09J202-1

审核 王祖光 王祖光 校对 李正刚 李正刚 设计 洪森 洪森 页 5

图，图集中在木基层的详图名称后加注括号表示，即（木基层）。

3.5 通用详图是适用于各类坡屋面的通用性构造详图，内容有：挂瓦条、顺水条的材料和固定；太阳能热水器和斜屋顶窗的安装；沥青防水板和防水透汽膜的构造做法等。

4 选用说明

4.1 在本图集的构造做法表中设有防水垫层的坡屋面防水等级分为一级和二级，并对同一种屋面构造做法用两个编号表示。两种防水等级对防水垫层材料的要求不同，设计人可根据实际工程的需要按表3和本图集附录中有关坡屋面防水垫层材料性能自行选定。没有防水等级要求的平改坡工程也可不设防水垫层。

表3 坡屋面防水等级

项 目	坡屋面防水等级	
	一级	二级
屋面防水等级	一级	二级
防水层设计使用年限	≥20年	≥10年
注：1. 大型公共建筑、医院、学校等重要建筑屋面的防水等级为一级，其他为二级。 2. 工业建筑屋面的防水等级按使用要求确定。		

4.2 《坡屋面工程技术规范》对屋面防水等级为一级的坡

屋面应选用的防水垫层种类和厚度做了规定，见表4。屋面防水等级为二级的坡屋面选材规范虽未做规定，但适用一级的材料也适用二级。防水垫层厚度小于表中规定的只适用二级。

表4 一级设防瓦屋面的主要防水垫层种类和厚度

防水垫层种类	厚度 (mm)
自粘聚合物沥青防水垫层	≥1.0
聚合物改性沥青防水垫层	≥2.0
波形沥青板通风防水垫层	≥2.4
SBS、APP改性沥青防水卷材	≥3.0
自粘聚合物改性沥青防水卷材	≥1.5
高分子类防水卷材	≥1.2
高分子类防水涂料	≥1.5
沥青类防水涂料	≥2.0

4.3 保温隔热层的材料和厚度由个体工程设计经节能计算后自行选定，不宜采用散状保温隔热材料。

4.4 当屋面坡度大于100%时，保温隔热材料很难固定，屋面宜采用内保温隔热措施。

4.5 当现浇钢筋混凝土结构板厚度不小于100mm时，可不设隔汽层。

4.6 坡屋面的设计和施工必须严格遵守国家有关环境保护、

总说明							图集号	09J202-1
审核	王祖光	王祖光	校对	李正刚	李正刚	设计	洪森	洪森
							页	6

建筑节能、建筑防火和安全的規定，并采取相应措施。

4.7 对于屋顶基层采用耐火极限不小于1.00h的不燃烧体的建筑，其屋顶的保温材料不应低于B2级；其他情况，保温材料的燃烧性能不应低于B1级。当屋面瓦材料为难燃或可燃材料时（如沥青瓦、聚氯乙烯塑料波形瓦等），屋顶与外墙交界处、屋顶开口部位四周的保温层，应采用宽度不小于500mm的A级保温材料设置水平防火隔离带。屋顶防水层或可燃保温层应采用不燃材料进行覆盖。

4.8 本图集主要以《坡屋面工程技术规范》（报批稿）为编制依据，如与正式实施的该规范不一致时，应以正式实施的规范为准。其他相关规范、标准、规程，在本图集实行过程中如果重新修订，则以新的规范、标准、规程为准。

4.9 索引方法。

4.9.1 构造做法选用：09J202-1 (Ka8)

Ka 8

屋面瓦代号 ———— 构造做法顺序编号

例如：(Ka8) 表示为平瓦第8个构造做法。

(P5) 表示为波形树脂瓦第5个构造做法。

4.9.2 节点详图选用：09J202-1 (X/X) 详图所在页次

5 参编单位

曼宁家(中国)投资有限公司
 永得宁国际贸易(上海)有限公司
 山东方兴建筑材料有限公司
 欧文斯科宁(中国)投资有限公司
 大连凡美化学建材有限公司
 宁波科德建材有限公司
 金特建材实业有限公司
 陕西澳丽森科技有限公司
 上海海纳尔屋面系统安装工程有限公司
 威卢克斯(中国)有限公司
 武汉市洪山区时代研究所
 通思达(上海)新型建材有限公司
 北京圣洁防水材料有限公司
 潍坊市宏源防水材料有限公司
 潍坊市宇虹防水材料(集团)有限公司
 杜邦中国集团有限公司
 杭州帝凡建筑节能科技有限公司
 北京久申防水材料有限公司
 广东五星太阳能股份有限公司
 北京东方昊灵科技发展有限公司

总说明

图集号 09J202-1

审核 王祖光 王祖光 校对 李正刚 设计 洪森

页 7

块瓦屋面说明

1 块瓦屋面的材料及要求

1.1 块瓦分为平瓦（混凝土瓦、S瓦、J瓦、石板瓦等）和小青瓦、筒瓦。

1.2 平瓦的搭接要求：平瓦的横向搭接（包括脊瓦的搭接）应顺年最大频率风向，并且满足所选瓦材搭接的构造要求。

平瓦的纵向搭接应按上瓦前端紧压下瓦尾端的方式排列，搭接长度必须满足所选瓦材应搭接的长度要求。

2 块瓦的固定

2.1 屋面坡度及平瓦的螺钉固定要求详见下表。

屋面坡度及平瓦的螺钉固定要求

屋面坡度	固定要求
18° ~ 22.5° 32% ~ 41%	周边瓦用2个、其余部分用1个平瓦专用螺钉固定
22.5° ~ 45° 41% ~ 100%	所有平瓦用2个平瓦专用螺钉固定
45° ~ 51° 100% ~ 120%	所有平瓦用2个平瓦专用螺钉固定或用1个平瓦专用螺钉固定并在瓦之间加万用抗风搭扣固定

2.2 块瓦的固定应根据不同瓦材特点采用挂、绑、钉、粘的不同方法固定。瓦的排列、瓦的搭接及下钉位置、数量和

粘结应按各种瓦的施工要求进行。

2.3 平瓦的绑扎固定：平瓦与木挂瓦条或钢挂瓦条也可用双股18号铜丝绑牢固定。

2.4 为了增强屋面平瓦的抗风能力，在平瓦与平瓦之间和屋面脊瓦与脊瓦之间应增设抗风搭扣。处于大风区时，每片瓦都应用螺钉固定。

2.5 小青瓦和筒瓦屋面的坡度不超过35°（70%）时，采用卧浆固定；当坡度大于35°（70%）时，每块瓦都需用12号铜丝与满铺钢丝网绑扎固定。

3 挂瓦条、顺水条与基层的固定

3.1 块瓦屋面分为钢筋混凝土基层和木基层。

3.2 挂瓦条、顺水条与钢筋混凝土基层的固定做法。

3.2.1 挂瓦条固定在顺水条（30×30）上，顺水条钉牢在持钉层上。

3.2.2 设支承垫板不设顺水条时，可将挂瓦条和支承垫板（-40×40×5）直接钉在40mm厚配筋细石混凝土找平层上。

3.2.3 钢筋混凝土屋面板应预埋Φ10钢筋头@900×900，伸出保温隔热层或防水垫层30mm，无保温隔热层者伸出屋面板30mm。

3.2.4 40mm厚配筋细石混凝土找平层中敷设的Φ4钢筋网应

块瓦屋面说明

图集号 09J202-1

审核 王祖光 王祖光 校对 李正刚 设计 洪森

页 K2

与钢筋混凝土屋面板的预埋 $\phi 10$ 钢筋头连牢，并应特别注意与屋脊和檐口处预埋的 $\phi 10$ 钢筋头的连接。

3.2.5 钢挂瓦条与钢顺水条采用焊接连接。

3.3 挂瓦条与木基层的固定做法。

3.3.1 木基层的承重系统、檩条的规格等应由结构专业计算确定。当无望板时，檩条上做椽条和挂瓦条。当有望板时，木望板上需做防水垫层，然后再固定顺水条和挂瓦条。本图集块瓦部分只编制了有木望板的做法。

3.3.2 干铺防水卷材：铺设在木望板上的防水垫层可按总说明4.2的表4选材，也可采用沥青防水卷材。防水卷材应垂直屋脊铺设。垂直于屋脊的卷材搭接缝应顺年最大频率风向搭接。

3.3.3 铺设在木望板上的防水垫层一般先用顺水条将卷材钉压在木望板上，木顺水条间距500mm；当有挂瓦条时，挂瓦条应铺钉平整、牢固，间距根据瓦的规格和屋面坡长确定。

3.3.4 大风区域檐口部位的防水垫层应采用自粘沥青防水垫层加强，宽度不应小于1000mm。

4 选用说明

4.1 平瓦屋面构造做法见K4~K7页；小青瓦屋面构造做法见K22页；筒瓦屋面构造做法见K23页。

4.2 以下内容应在工程设计时说明：

4.2.1 块瓦的材质、瓦型和颜色。

4.2.2 防水垫层（防水卷材或防水涂料）的品种。

4.2.3 保温或隔热层材料的品种和厚度。

4.3 当选用通风屋面构造时，檐口应设檐口挡算，加强通风和防止虫鸟入侵，屋脊处要安装通风设施或选用通风屋脊构造详图，做法见K12、K13页。

4.4 块瓦屋面构造做法中有钢挂瓦条和木挂瓦条两种，本图集构造详图仅以木挂瓦条表示。

块瓦屋面说明							图集号	09J202-1		
审核	王祖光	王祖光	校对	李正刚	李正刚	设计	洪森	洪森	页	K3

构造编号	简图	屋面构造	备注	构造编号	简图	屋面构造	备注
Ka1		1. 平瓦 2. 挂瓦条L30x4 中距按瓦材规格 3. 顺水条-25x5 中距600 4. 防水垫层 5. 1:3水泥砂浆找平层 厚15 6. 钢筋混凝土屋面板	1. 屋面防水等级为一级 2. 屋面无保温隔热层	Ka5		1. 平瓦 2. 挂瓦条L30x4 中距按瓦材规格 3. 顺水条-25x5 中距600 4. C20细石混凝土找平层 厚40(配φ4@150x150钢筋网) 5. 防水垫层 6. 1:3水泥砂浆找平层 厚15 7. 保温或隔热层 厚δ 8. 钢筋混凝土屋面板	1. 屋面防水等级为一级 2. 屋面有保温隔热层
Ka2		1. 屋面防水等级为二级 2. 屋面无保温隔热层	Ka6	1. 屋面防水等级为二级 2. 屋面有保温隔热层			
Ka3		1. 平瓦 2. 挂瓦条L30x4 中距按瓦材规格 3. 顺水条-25x5 中距600 4. C20细石混凝土找平层 厚40(配φ4@150x150钢筋网) 5. 防水垫层 6. 1:3水泥砂浆找平层 厚15 7. 钢筋混凝土屋面板	1. 屋面防水等级为一级 2. 屋面无保温隔热层	Ka7		1. 平瓦 2. 挂瓦条L30x4 中距按瓦材规格 3. 顺水条-25x5 中距600 4. C20细石混凝土找平层 厚40(配φ4@150x150钢筋网) 5. 保温或隔热层 厚δ 6. 防水垫层 7. 1:3水泥砂浆找平层 厚15 8. 钢筋混凝土屋面板	1. 屋面防水等级为一级 2. 屋面有保温隔热层
Ka4		1. 屋面防水等级为二级 2. 屋面有保温隔热层	Ka8	1. 屋面防水等级为二级 2. 屋面有保温隔热层			

注：1、屋面防水等级和防水垫层选配见总说明。

2、挂瓦条的安装固定做法见块瓦屋面说明和通用构造详图。

平瓦屋面构造做法

图集号 09J202-1

审核 王祖光 王祖光 校对 李正刚 李正刚 设计 洪森 洪森 页 K4

构造编号	简图	屋面构造	备注	构造编号	简图	屋面构造	备注
Ka9		1. 平瓦 2. 挂瓦条30×30(h), 中距按瓦材规格 3. 顺水条30×30(h), @500 4. C20细石混凝土找平层, 厚40(配Φ4@150×150钢筋网)	1. 屋面防水等级为一级 2. 屋面无保温隔热层	Ka15		1. 平瓦 2. 挂瓦条30×30(h), 中距按瓦材规格 3. 顺水条30×30(h), @500 4. C20细石混凝土找平层, 厚40(配Φ4@150×150钢筋网)	1. 屋面防水等级为一级 2. 屋面有保温隔热层
Ka10		5. 防水垫层 6. 1:3水泥砂浆找平层, 厚15 7. 钢筋混凝土屋面板	1. 屋面防水等级为二级 2. 屋面无保温隔热层			5. 保温或隔热层, 厚δ 6. 防水垫层 7. 1:3水泥砂浆找平层, 厚15 8. 钢筋混凝土屋面板	1. 屋面防水等级为二级 2. 屋面有保温隔热层
Ka11		1. 平瓦 2. 挂瓦条30×30(h), 中距按瓦材规格 3. 顺水条30×30(h), @500 4. 防水垫层	1. 屋面防水等级为一级 2. 屋面有保温隔热层	Ka16		1. 平瓦 2. 挂瓦条30×30(h), 中距按瓦材规格 3. 顺水条30×30(h), @500 4. C20细石混凝土找平层, 厚40(配Φ4@150×150钢筋网)	1. 屋面防水等级为一级 2. 屋面有保温隔热层
Ka12		5. 1:3水泥砂浆找平层, 厚15 6. 钢筋混凝土屋面板 7. 带石膏板的保温或隔热层, 厚δ	1. 屋面防水等级为二级 2. 屋面有保温隔热层			5. 1:3水泥砂浆找平层, 厚20 6. 钢筋混凝土屋面板	1. 屋面防水等级为二级 2. 屋面无保温隔热层
Ka13		1. 平瓦 2. 挂瓦条30×30(h), 中距按瓦材规格 3. 顺水条30×30(h), @500 4. C20细石混凝土找平层, 厚40(配Φ4@150×150钢筋网)	1. 屋面防水等级为一级 2. 屋面有保温隔热层	Ka17		1. 平瓦 2. 挂瓦条30×30(h), 中距按瓦材规格 3. 铝箔复合隔热防水垫层满铺 4. 顺水条30×30(h), @500 5. 1:3水泥砂浆找平层, 厚20 6. 钢筋混凝土屋面板	1. 屋面防水等级为一级 2. 屋面无保温隔热层
Ka14		5. 防水垫层 6. 1:3水泥砂浆找平层, 厚15 7. 保温或隔热层, 厚δ 8. 钢筋混凝土屋面板	1. 屋面防水等级为二级 2. 屋面有保温隔热层			6. 钢筋混凝土屋面板	1. 屋面防水等级为二级 2. 屋面无保温隔热层
<p>注: 1. 屋面防水等级和防水垫层选配见总说明。 2. 挂瓦条的安装固定做法见块瓦屋面说明和通用构造详图。</p>							
平瓦屋面构造做法						图集号	09J202-1
审核 王祖光 王祖光 校对 李正刚 李正刚 设计 洪森 洪森						页	K5

构造编号	简图	屋面构造	备注	构造编号	简图	屋面构造	备注
Ka19		1. 平瓦 2. 挂瓦条30×30(h), 中距按瓦材规格 3. 铝箔复合隔热防水垫层满铺	1. 屋面防水等级为一级 2. 屋面有保温隔热层	Ka23		1. 平瓦 2. 挂瓦条30×30(h), 中距按瓦材规格 3. 透汽防水垫层 4. 顺水条30×30(h), @500 5. 钢筋混凝土屋面板	1. 屋面防水等级为一级 2. 屋面无保温隔热层
Ka20		4. 顺水条30×30(h), @500用专用钉固定于持钉层, 木条间嵌30厚聚苯板或挤塑板 5. 保温或隔热层, 厚δ 6. 防水垫层 7. 1:3水泥砂浆找平层, 厚15 8. 钢筋混凝土屋面板	1. 屋面防水等级为二级 2. 屋面有保温隔热层	Ka24		1. 屋面防水等级为二级 2. 屋面无保温隔热层	
Ka21		1. 平瓦 2. 挂瓦条30×30(h), 中距按瓦材规格 3. 波形沥青板通风防水垫层, 厚2.4 4. 钢筋混凝土屋面板	1. 不用顺水条 2. 屋面防水等级为一级 3. 屋面无保温隔热层	Ka25		1. 平瓦 2. 挂瓦条30×30(h), 中距按瓦材规格 3. 透汽防水垫层 4. 顺水条30×30(h), @500 5. 1:3水泥砂浆找平层, 厚20 6. 钢筋混凝土屋面板	1. 屋面防水等级为一级 2. 屋面无保温隔热层
Ka22		1. 平瓦 2. 挂瓦条30×30(h), 中距按瓦材规格 3. 波形沥青板通风防水垫层, 厚2.4 4. 保温或隔热层, 厚δ 5. 钢筋混凝土屋面板	1. 不用顺水条 2. 屋面防水等级为一级 3. 屋面有保温隔热层	Ka26		1. 屋面防水等级为二级 2. 屋面无保温隔热层	
<p>注: 1. 当防水垫层采用波形沥青板通风防水板时, 可以不用顺水条。 2. 挂瓦条的安装固定做法见块瓦屋面说明和通用构造详图。</p>							
平瓦屋面构造做法						图集号	09J202-1
审核 王祖光 王祖光 校对 李正刚 李正刚 设计 洪森 洪森						页	K6

构造编号	简图	屋面构造	备注	构造编号	简图	屋面构造	备注
Ka27		<ol style="list-style-type: none"> 平瓦 挂瓦条30×30(h), 中距按瓦材规格 透汽防水垫层 顺水条30×30(h), @500 C20细石混凝土找平层, 厚40(配Φ4@150×150钢筋网) 保温或隔热层, 厚δ 钢筋混凝土屋面板 	<ol style="list-style-type: none"> 屋面防水等级为一级 屋面有保温隔热层 	Ka30		<ol style="list-style-type: none"> 平瓦 木挂瓦条30×30(h) 木顺水条30×30(h), @500 防水垫层 木望板, 厚20 钢木复合檩条 	<ol style="list-style-type: none"> 屋面防水等级为一级 屋面无保温隔热层
Ka28		<ol style="list-style-type: none"> 平瓦 挂瓦条30×30(h), 中距按瓦材规格 波形沥青板通风防水垫层, 厚2.4 木望板, 厚20 钢木复合檩条 	<ol style="list-style-type: none"> 不用顺水条 屋面防水等级为一级 屋面无保温隔热层 	Ka31		<ol style="list-style-type: none"> 平瓦 木挂瓦条30×30(h) 木顺水条30×30(h), @500 防水垫层 木望板, 厚20 保温或隔热层, 厚δ 承托网 钢木复合檩条 	<ol style="list-style-type: none"> 屋面防水等级为二级 屋面无保温隔热层
Ka29		<ol style="list-style-type: none"> 平瓦 挂瓦条30×30(h), 中距按瓦材规格 波形沥青板通风防水垫层, 厚2.4 木望板, 厚20 钢木复合檩条 	<ol style="list-style-type: none"> 不用顺水条 屋面防水等级为一级 屋面无保温隔热层 	Ka32		<ol style="list-style-type: none"> 平瓦 木挂瓦条30×30(h) 木顺水条30×30(h), @500 防水垫层 木望板, 厚20 保温或隔热层, 厚δ 承托网 钢木复合檩条 	<ol style="list-style-type: none"> 屋面防水等级为一级 屋面有保温隔热层
				Ka33		<ol style="list-style-type: none"> 平瓦 木挂瓦条30×30(h) 木顺水条30×30(h), @500 防水垫层 木望板, 厚20 保温或隔热层, 厚δ 承托网 钢木复合檩条 	<ol style="list-style-type: none"> 屋面防水等级为二级 屋面有保温隔热层

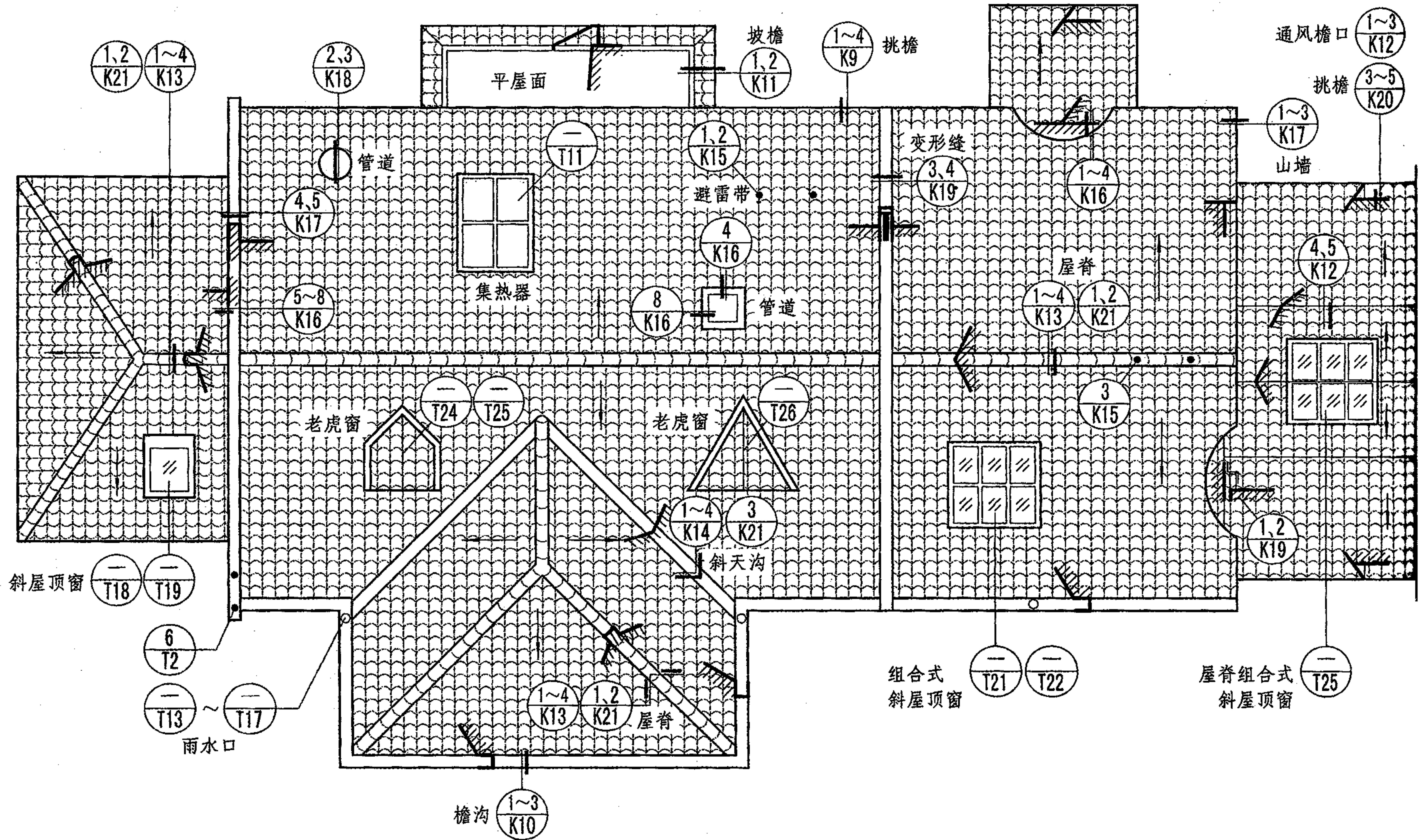
注: 1. 当防水垫层采用波形沥青板通风防水板时, 可以不用顺水条。
2. 挂瓦条的安装固定做法见块瓦屋面说明和通用构造详图。

平瓦屋面构造做法

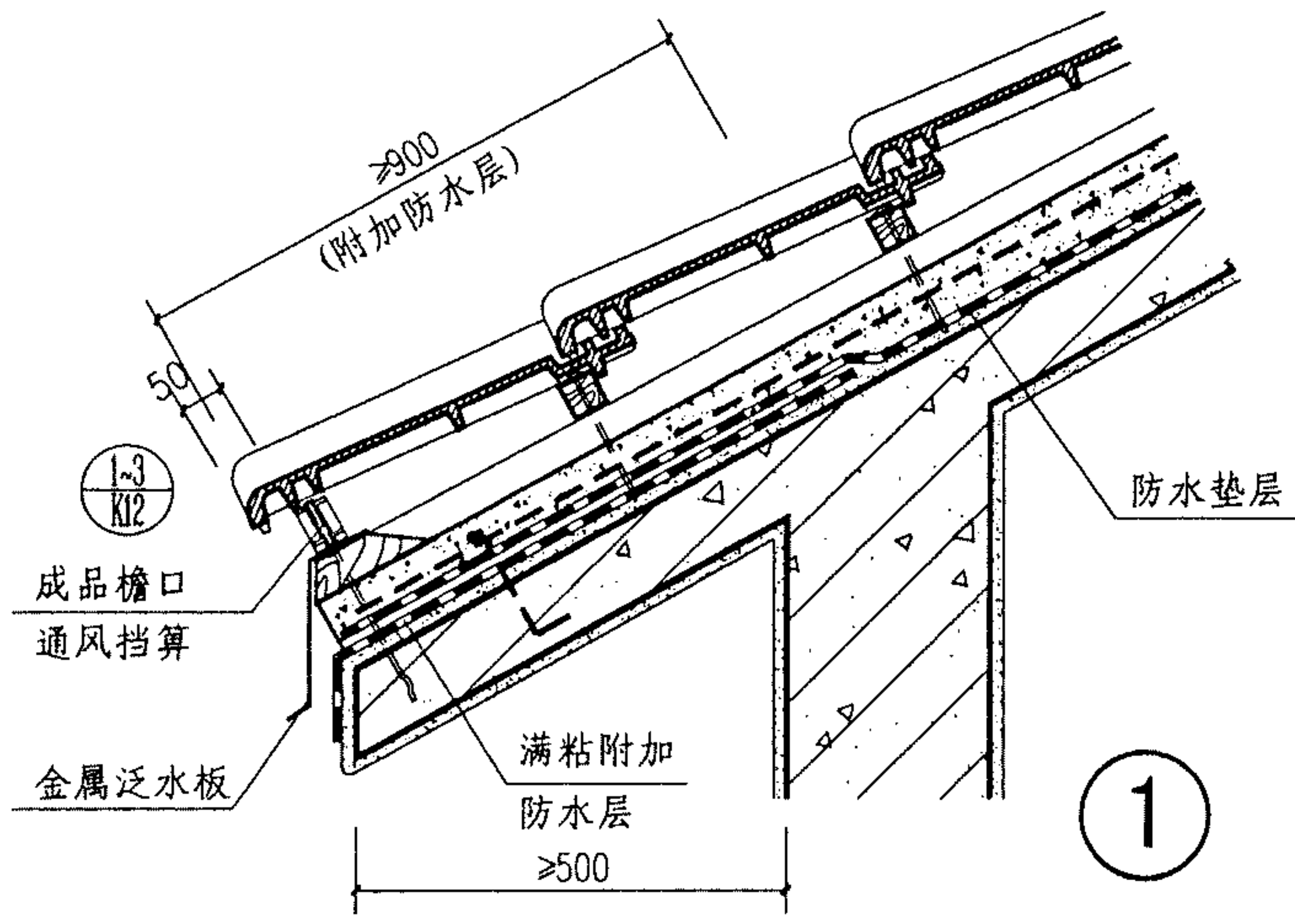
图集号 09J202-1

审核 王祖光 王祖光 校对 李正刚 李正刚 设计 洪森 洪森

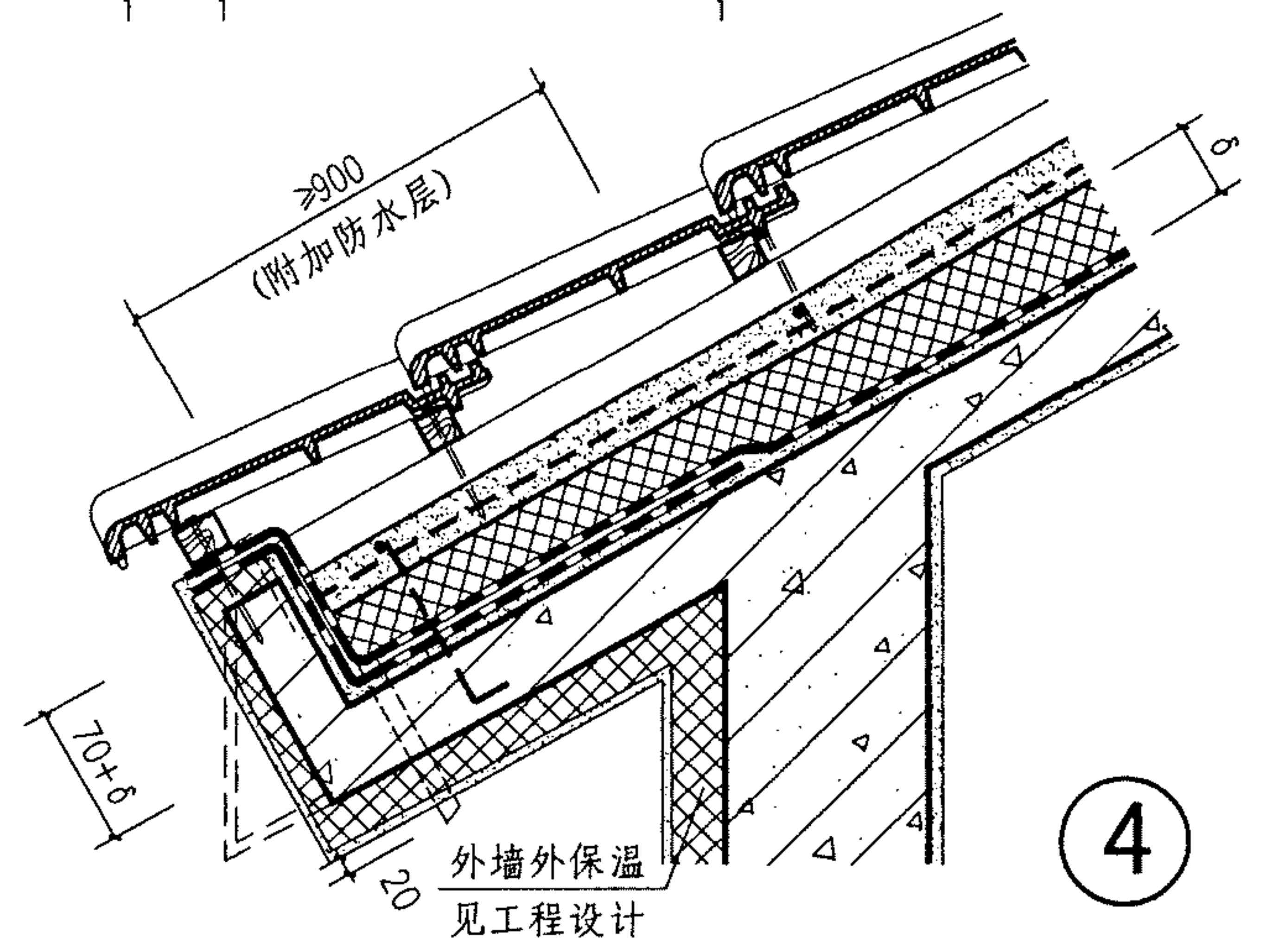
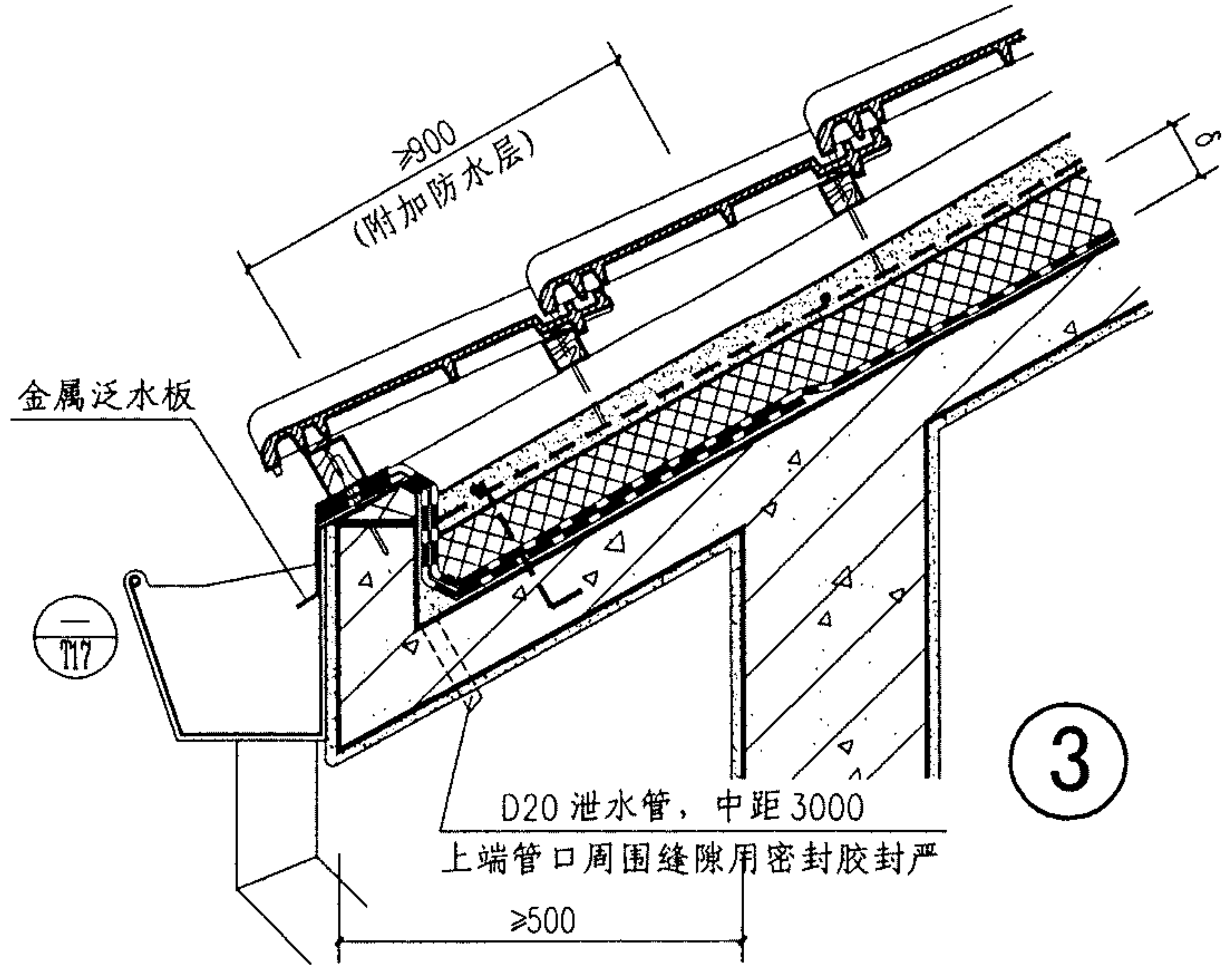
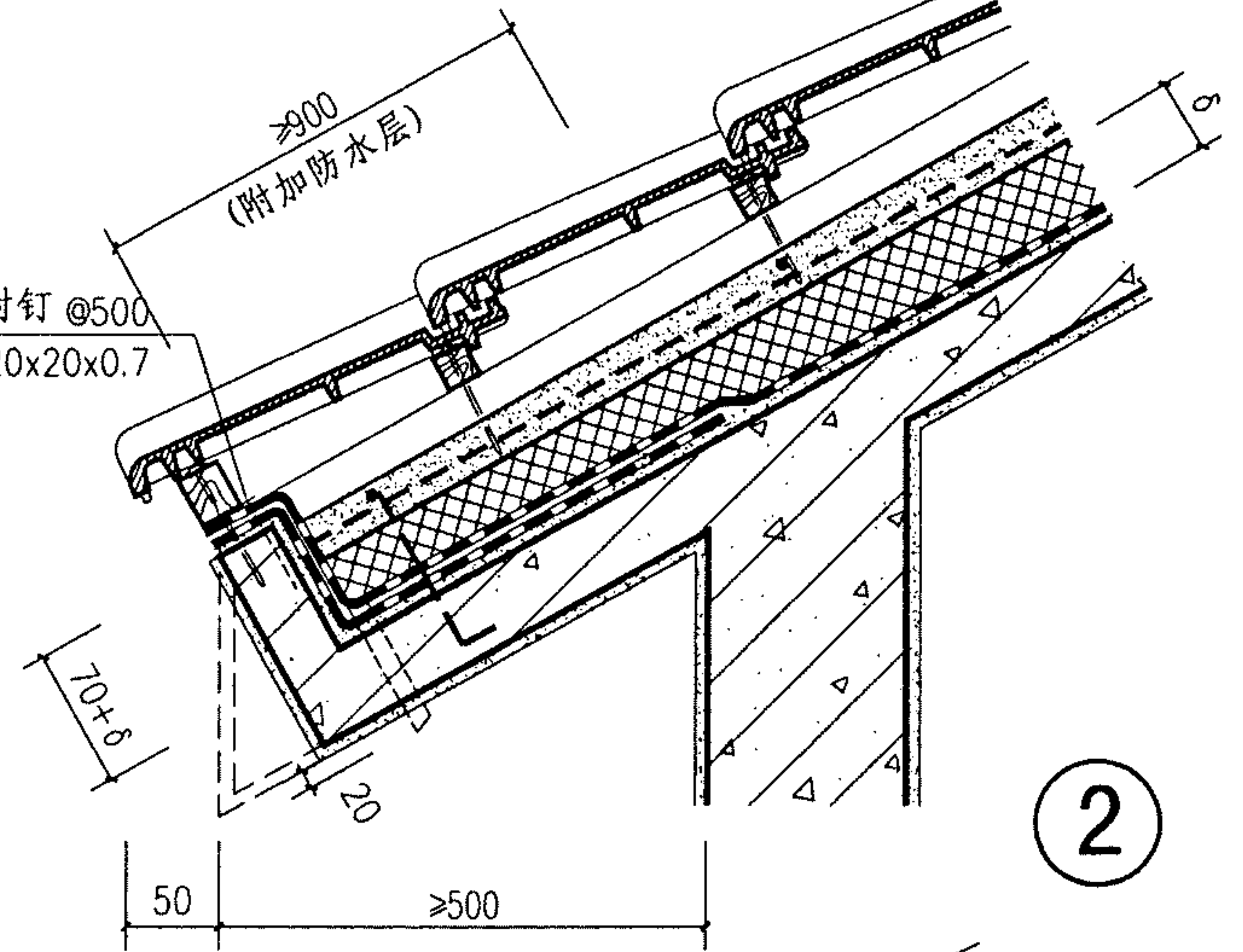
页 K7



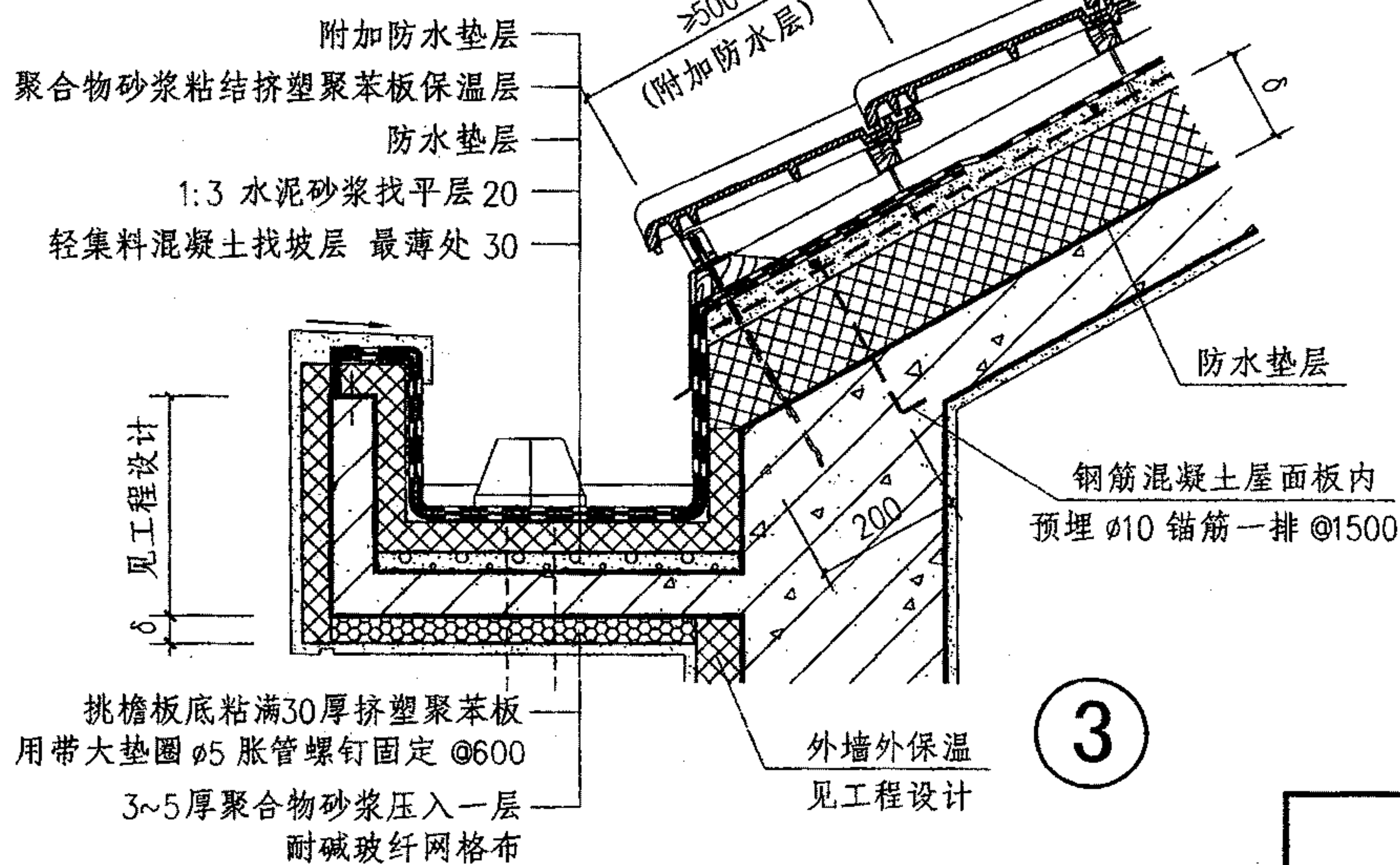
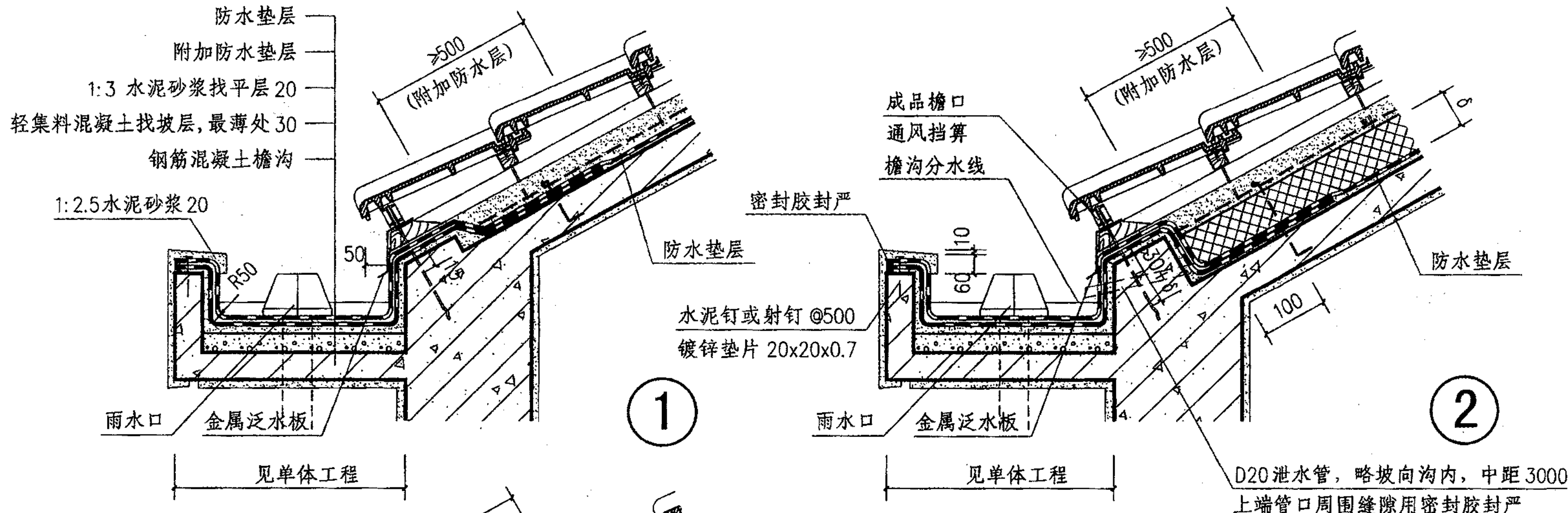
平瓦屋面详图索引					图集号	09J202-1
审核	王祖光	王祖光	校对	李正刚	设计	洪森
页						K8



水泥钉或射钉 @500
镀锌垫片 20x20x0.7

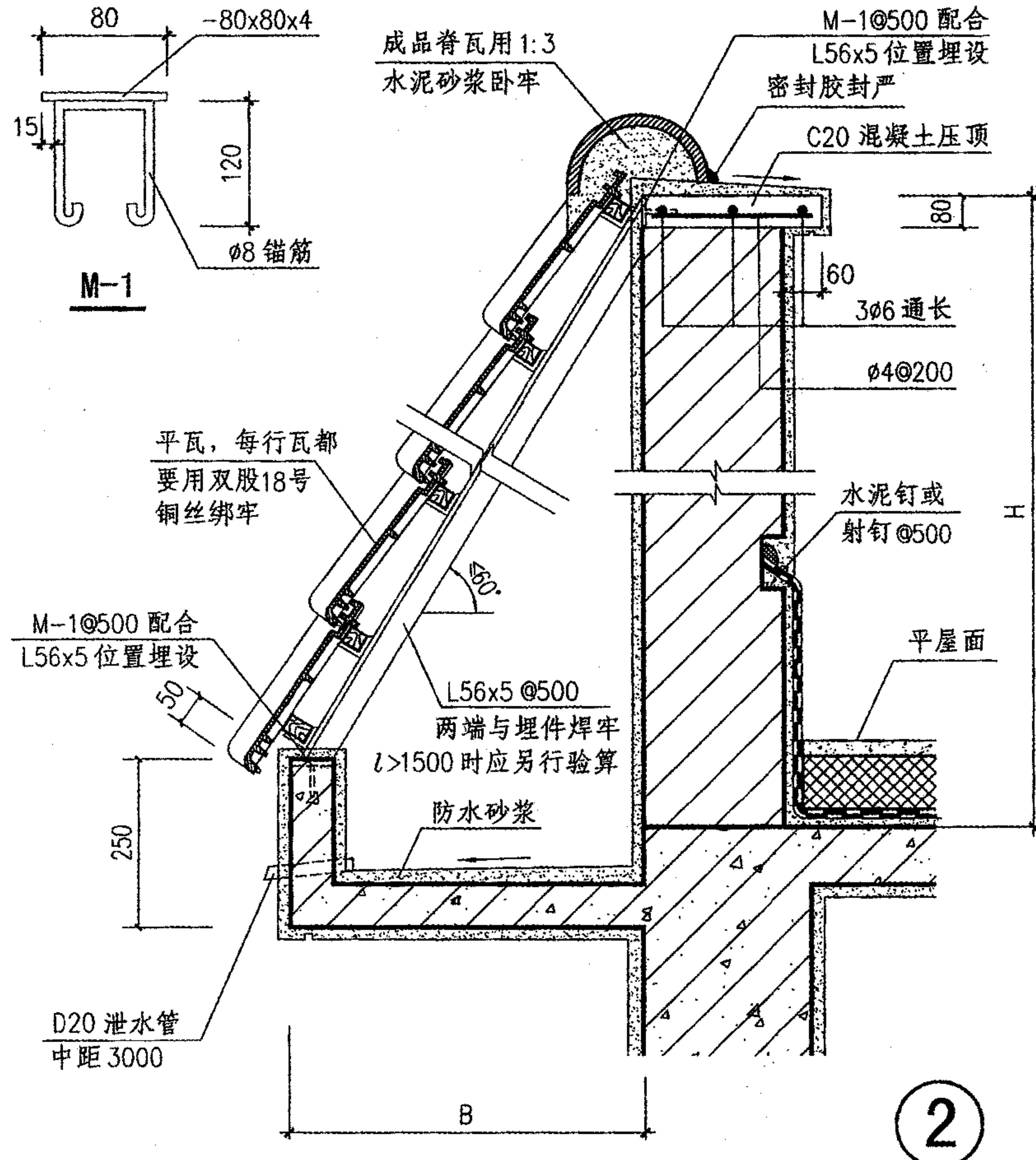
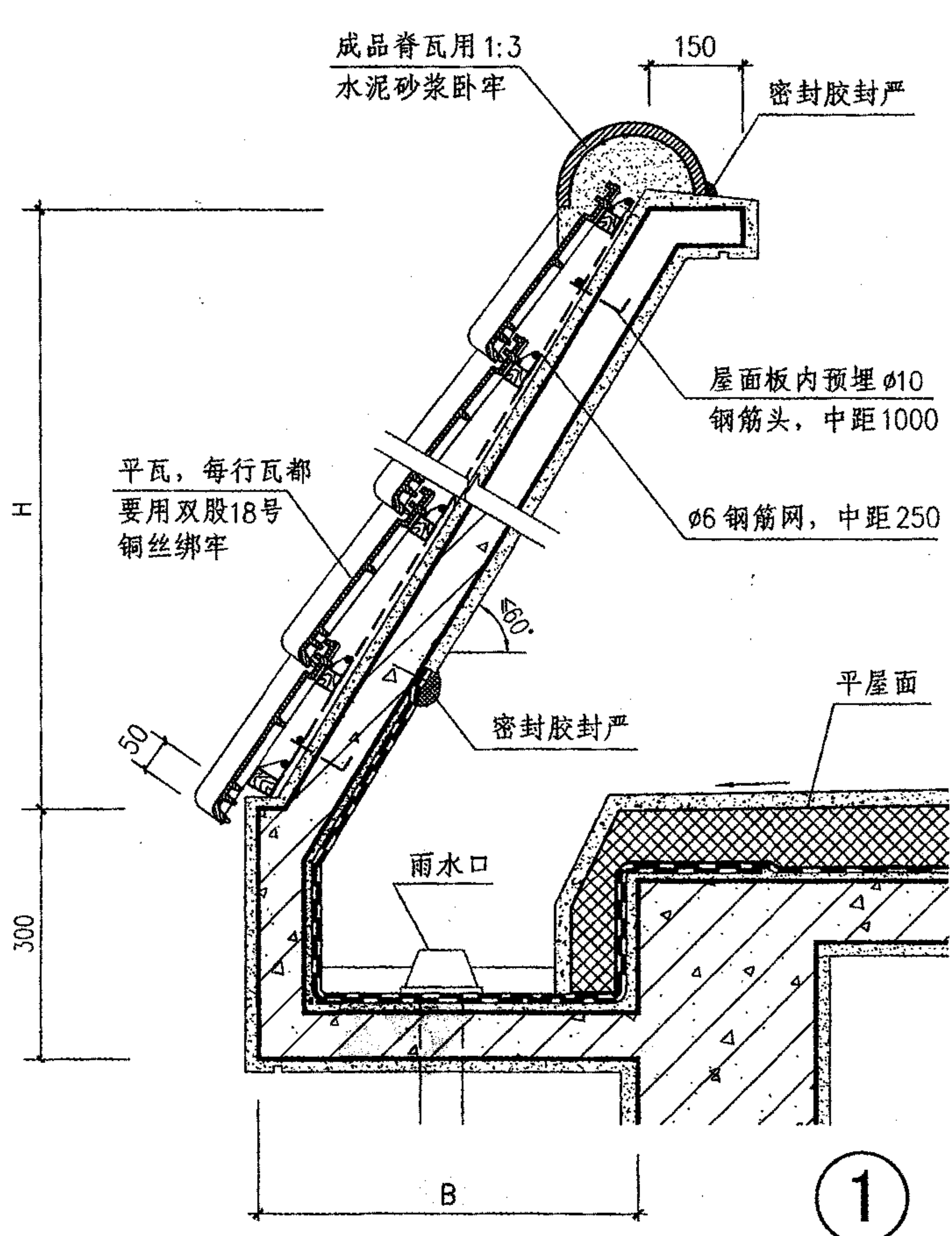


平瓦屋面檐口					图集号	09J202-1
审核	王祖光	王祖光	校对	李正刚	设计	洪森
					页	K9



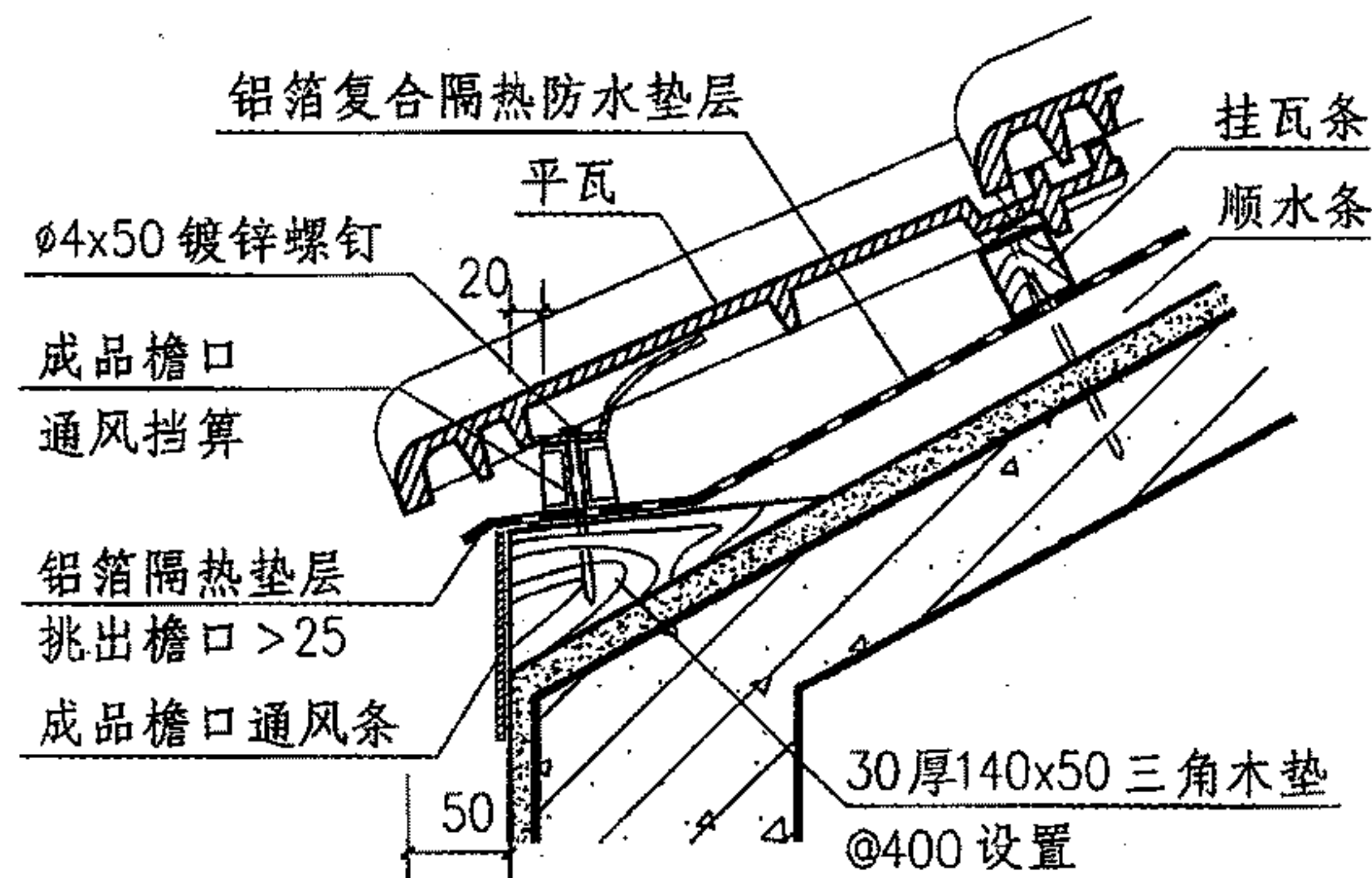
注: 1. 通风檐口构造详见K12页。
2. 檐沟纵向坡度不应小于1%, 沟底水落差不得超过200。檐沟内外沟壁顶宜取平。

平瓦屋面檐沟					图集号	09J202-1
审核	王祖光	王祖光	校对	李正刚	设计	洪森
页						K10

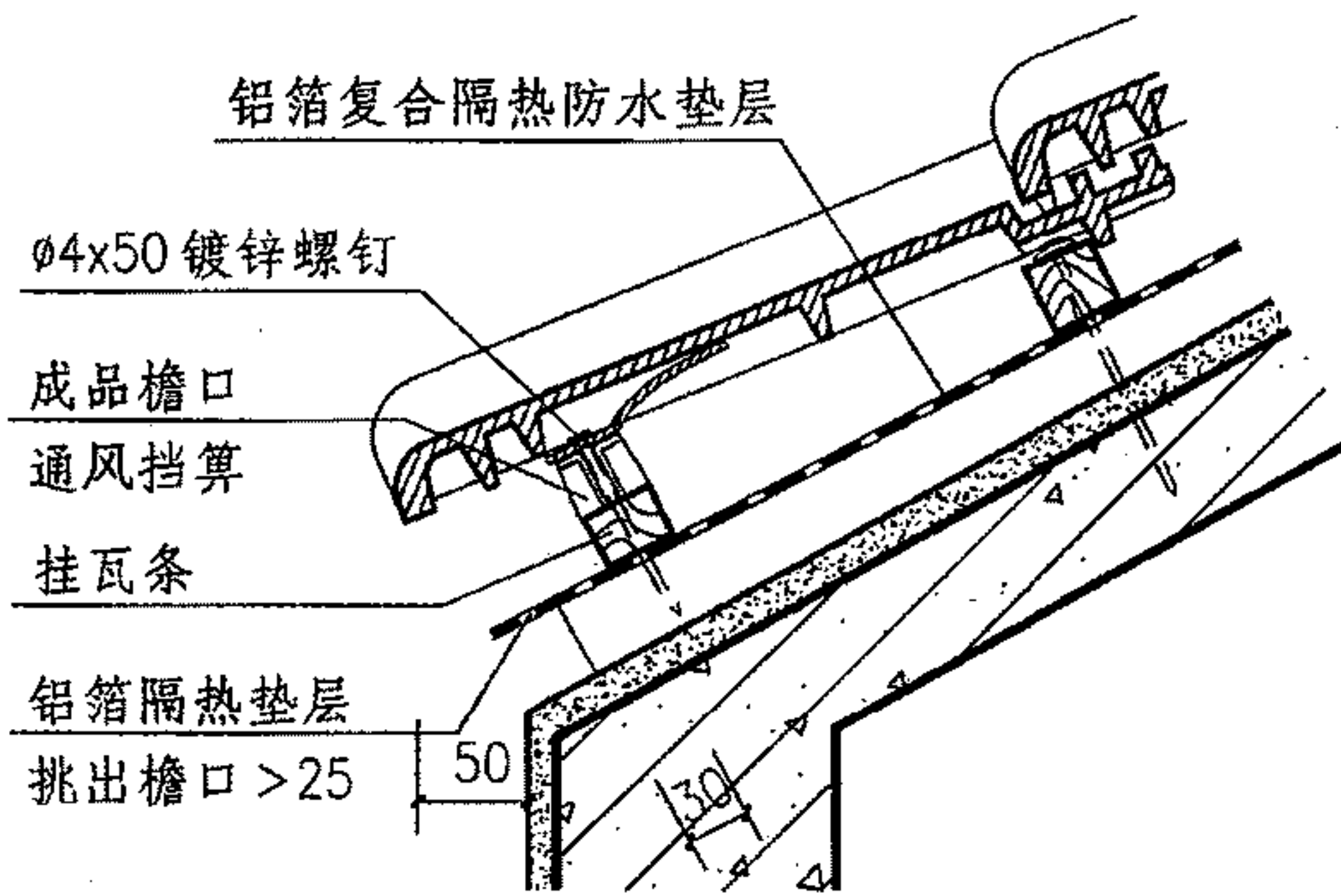


注: 1. 本图仅表示坡檐的铺瓦及有关构造。其他屋面及檐沟构造的做法见项目设计。
 2. 坡檐宽度B及高度H见单体工程设计。

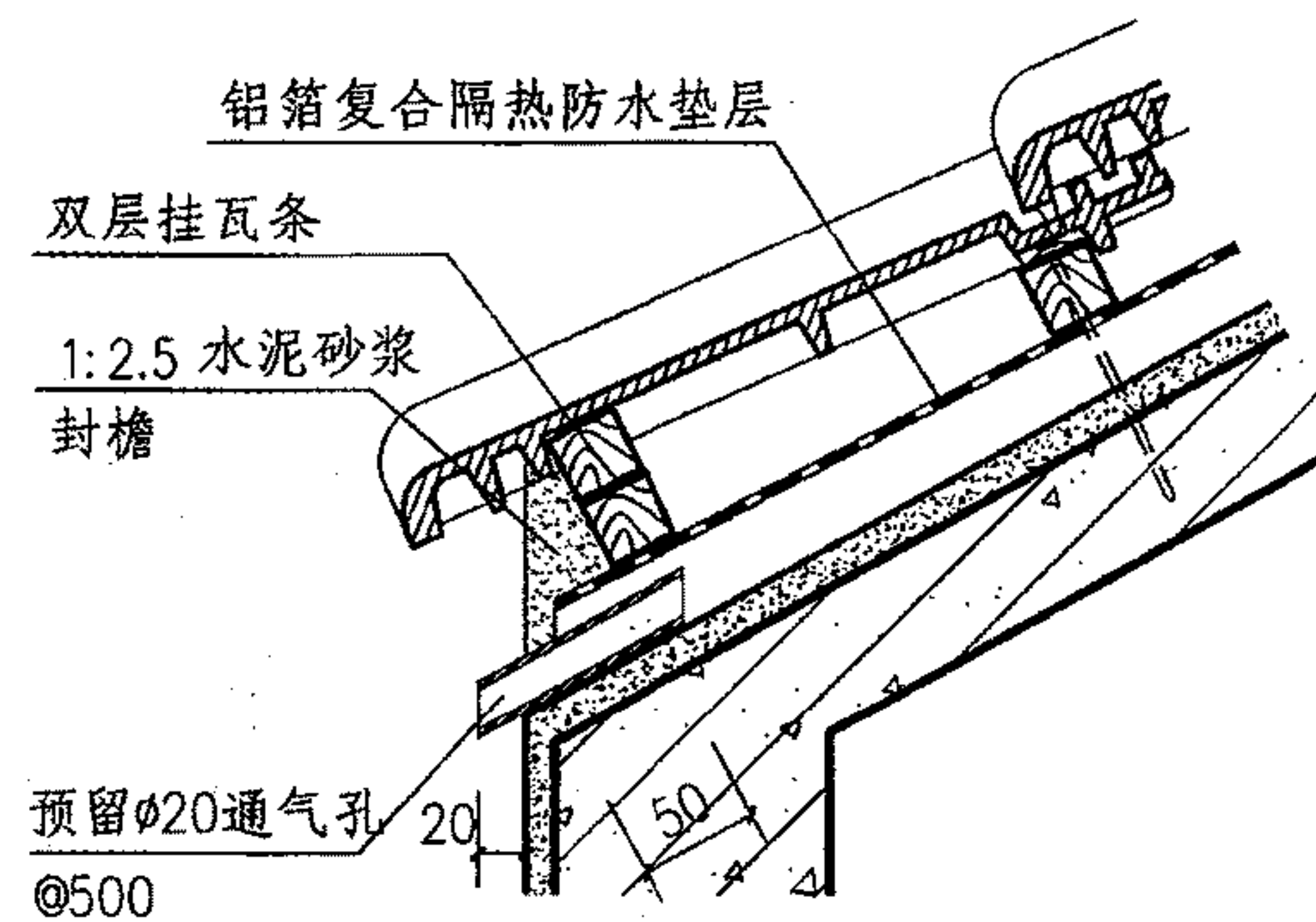
平瓦屋面坡檐						图集号	09J202-1
审核	王祖光	王祖光	校对	李正刚	李正刚	设计	洪森
						页	K11



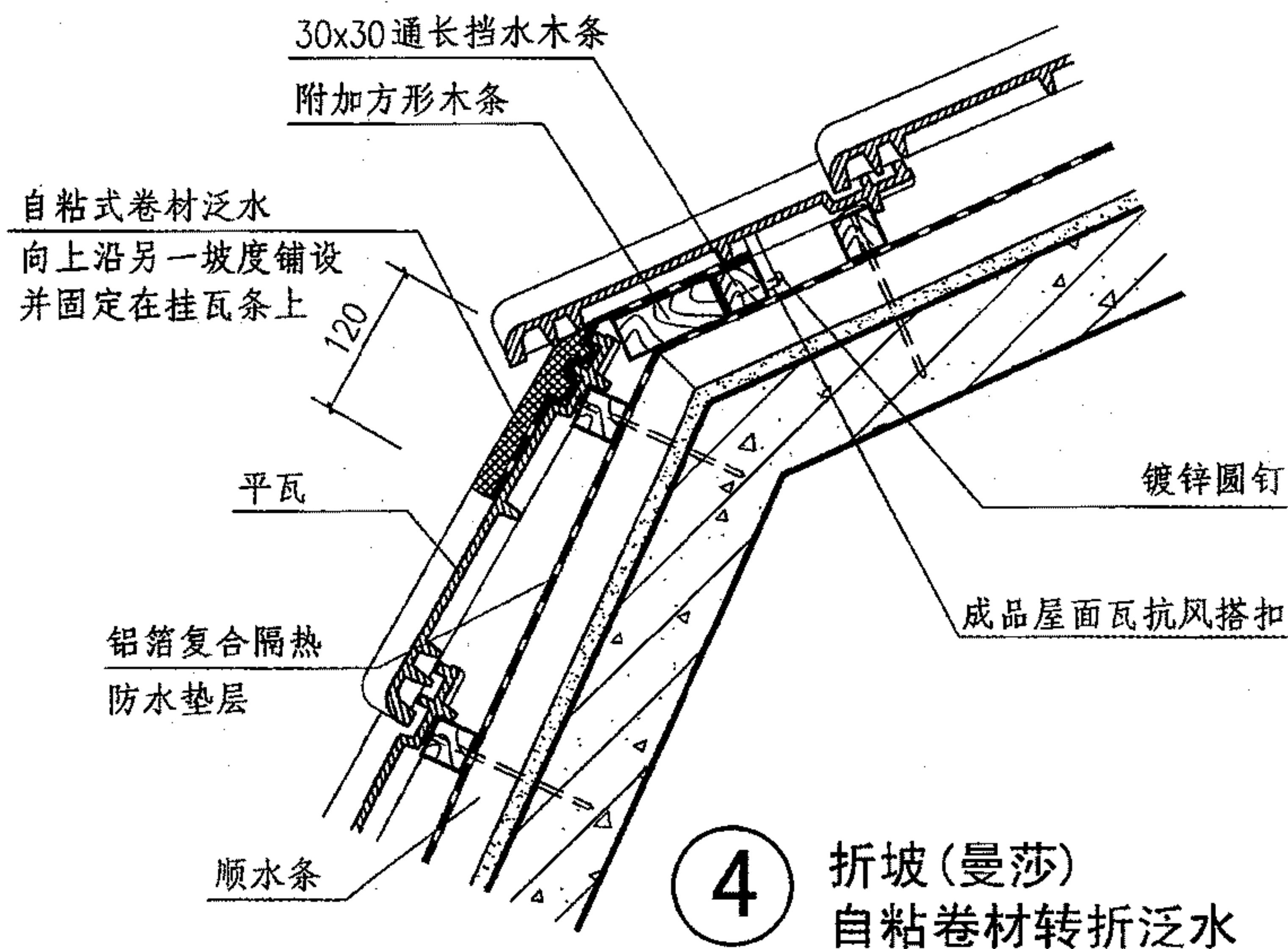
1 通风檐口



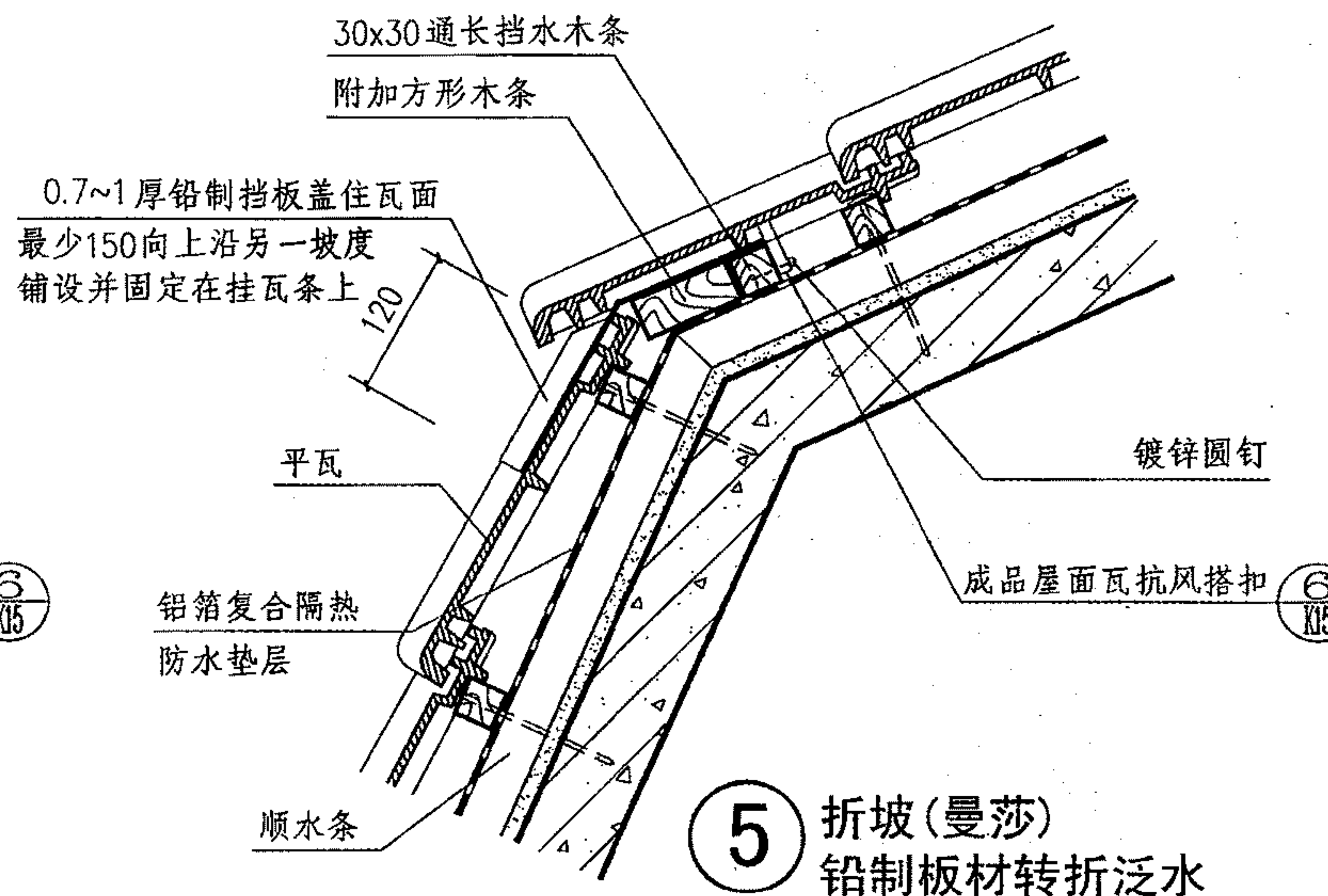
2 通风檐口



3 透气檐口

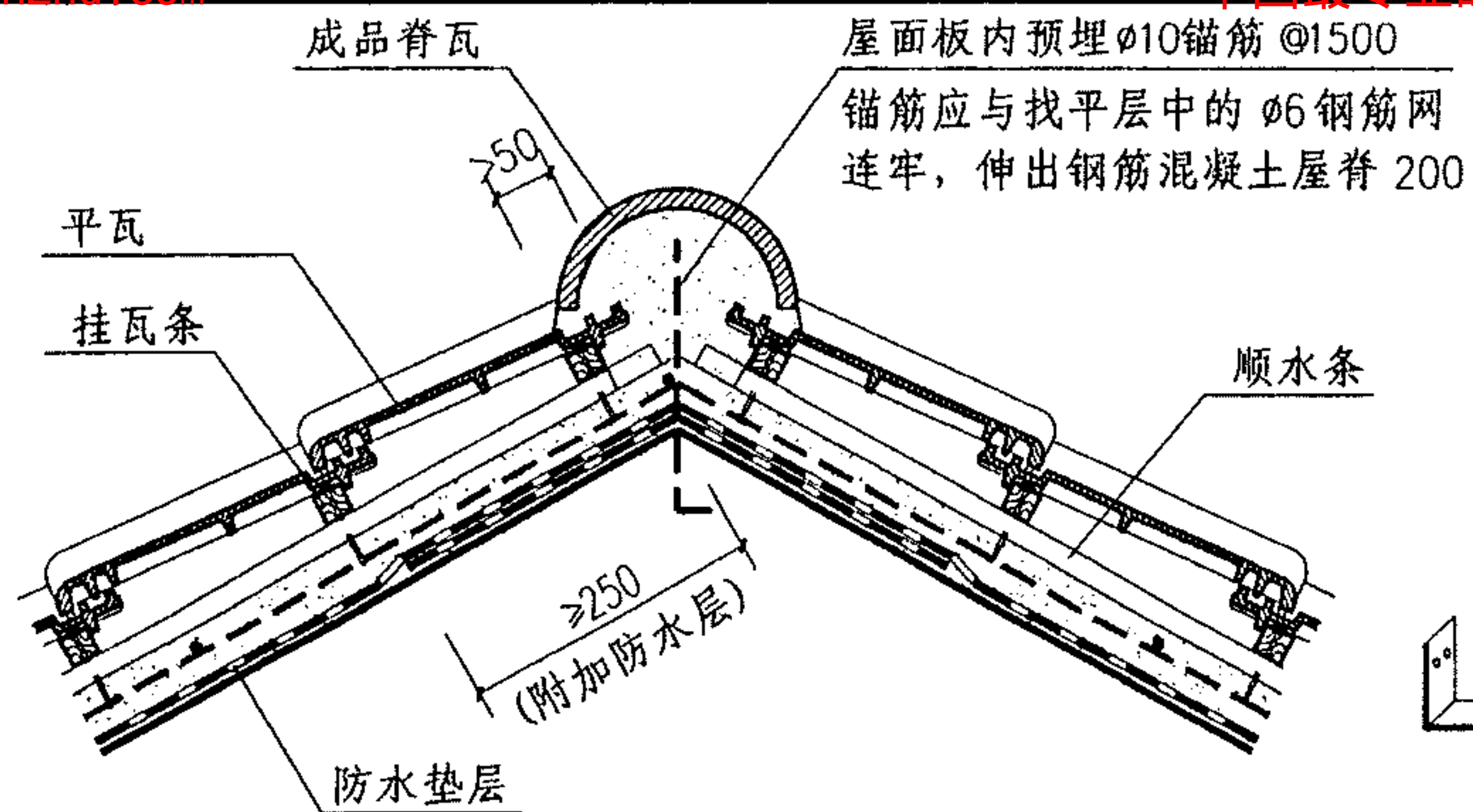


4 折坡(曼莎) 自粘卷材转折泛水

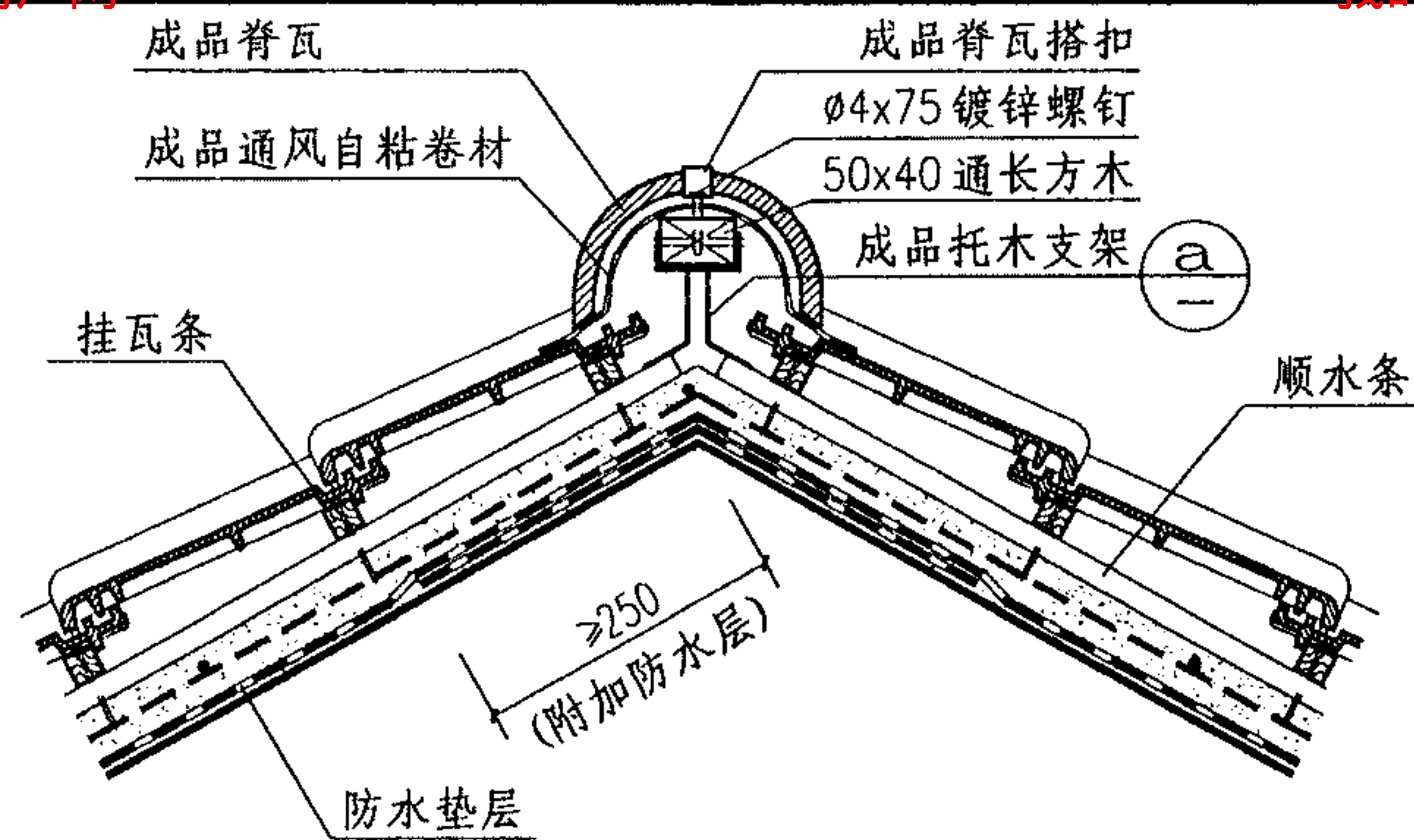


5 折坡(曼莎) 铅制板材转折泛水

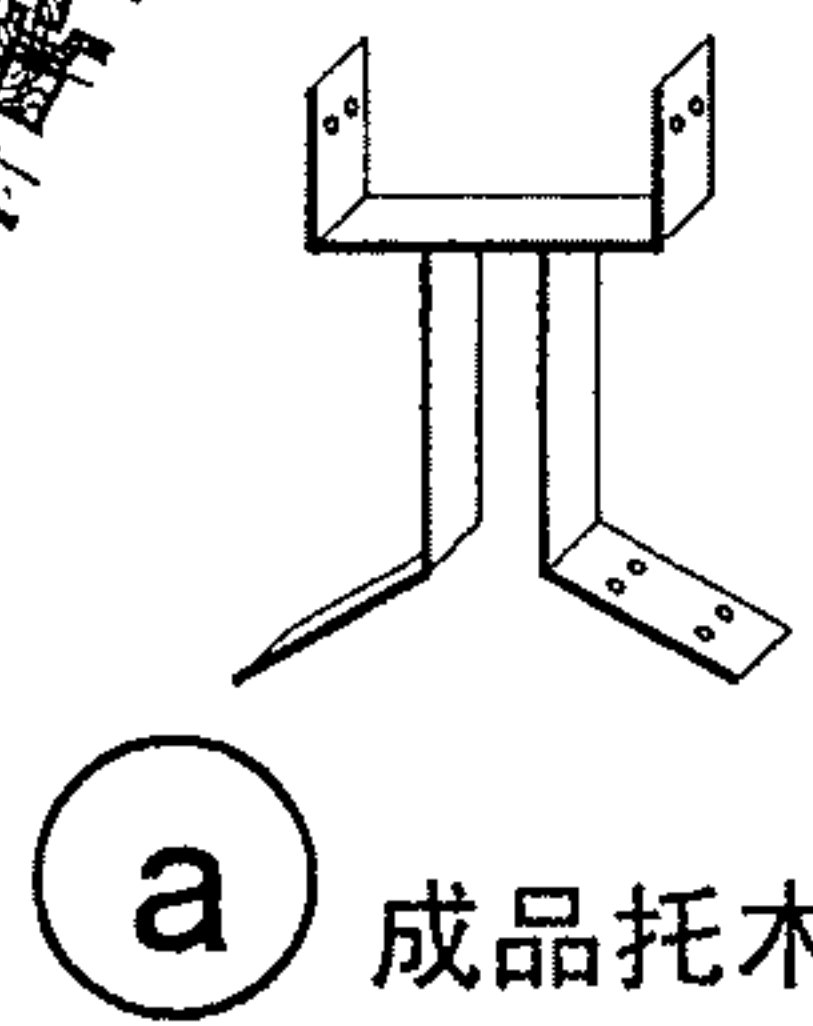
平瓦屋面通风檐口、折坡(曼莎)						图集号	09J202-1
审核	王祖光	王祖光	校对	李正刚	李正刚	设计	洪森
						页	K12



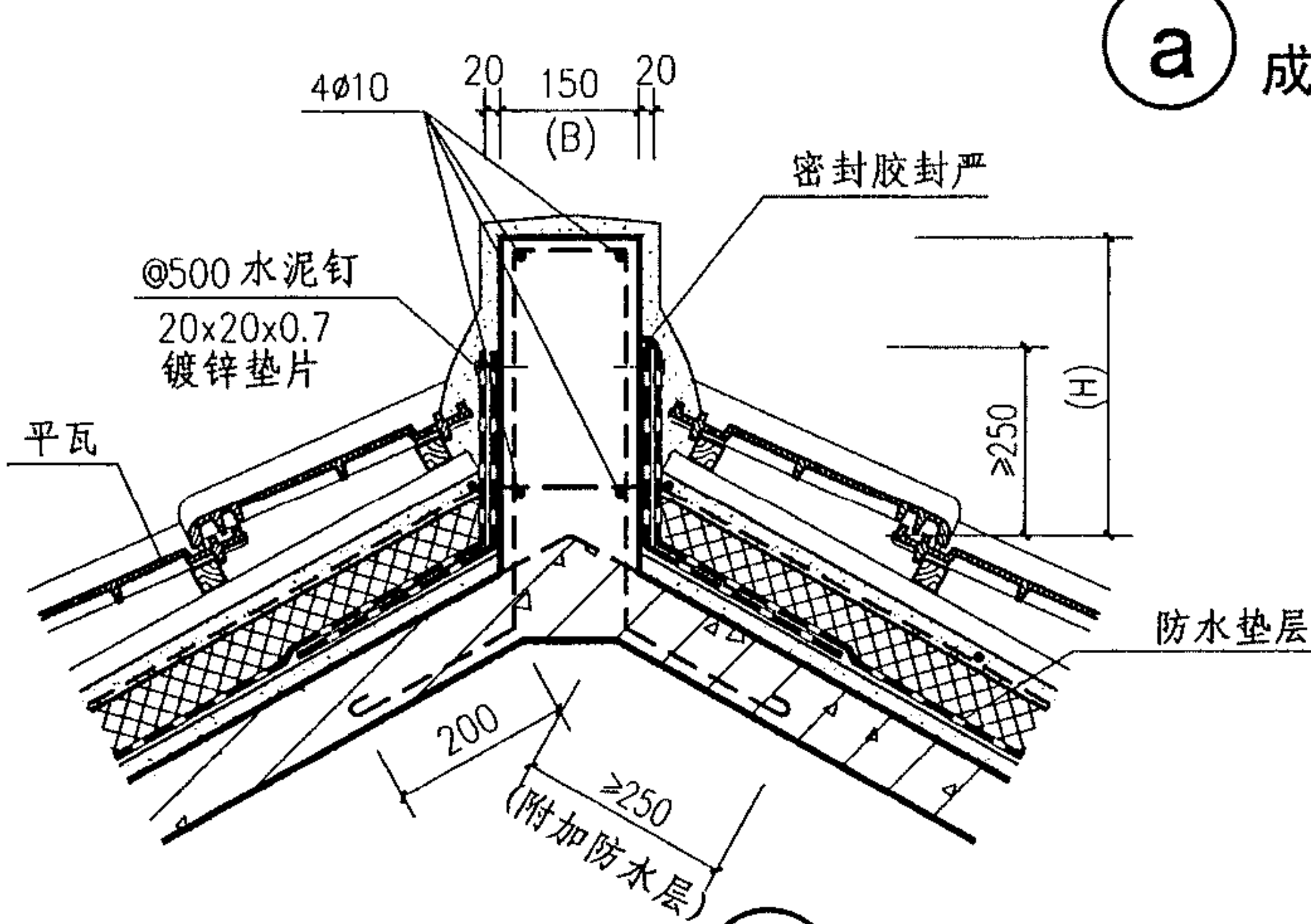
1



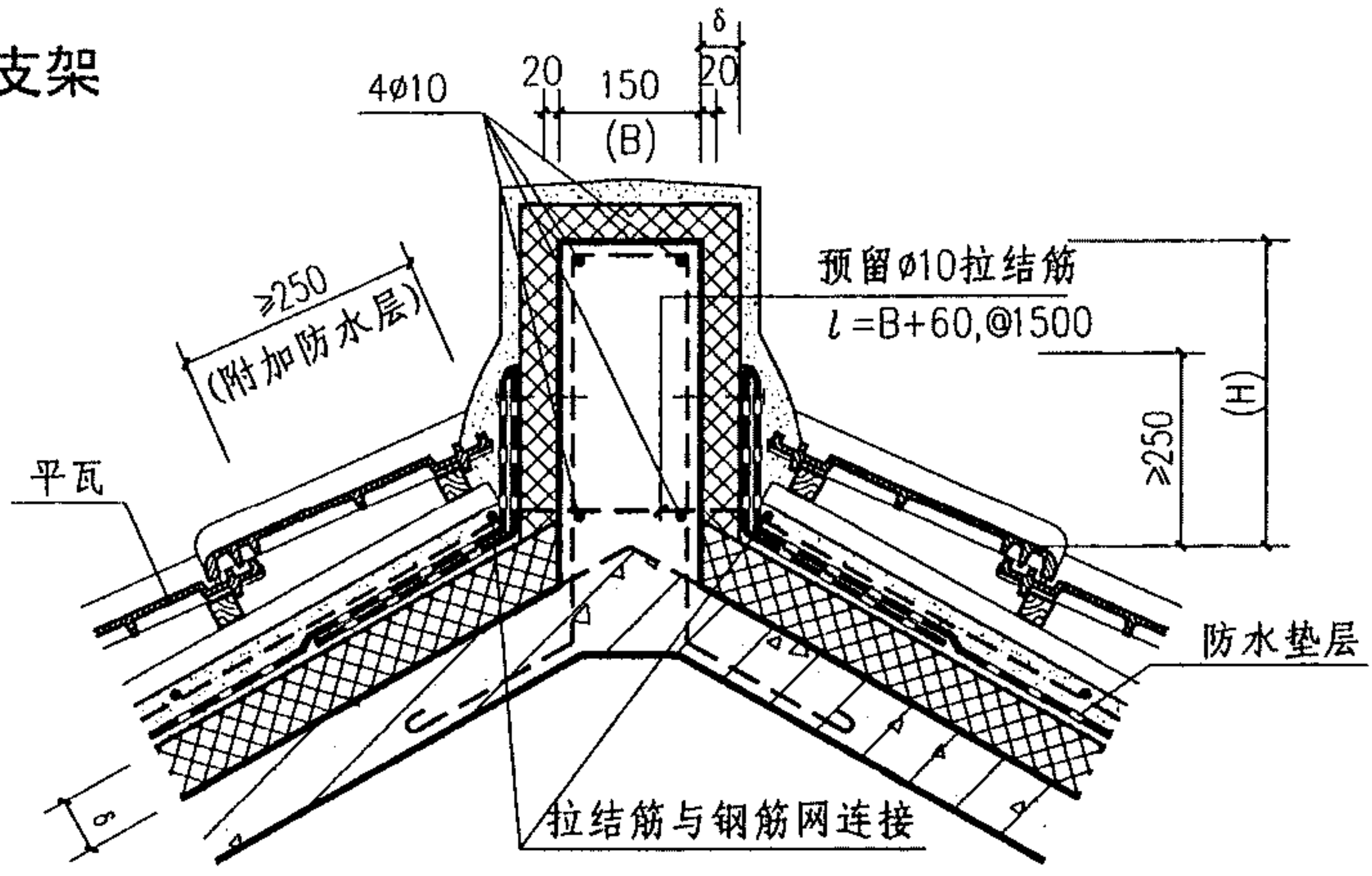
2



a 成品托木支架



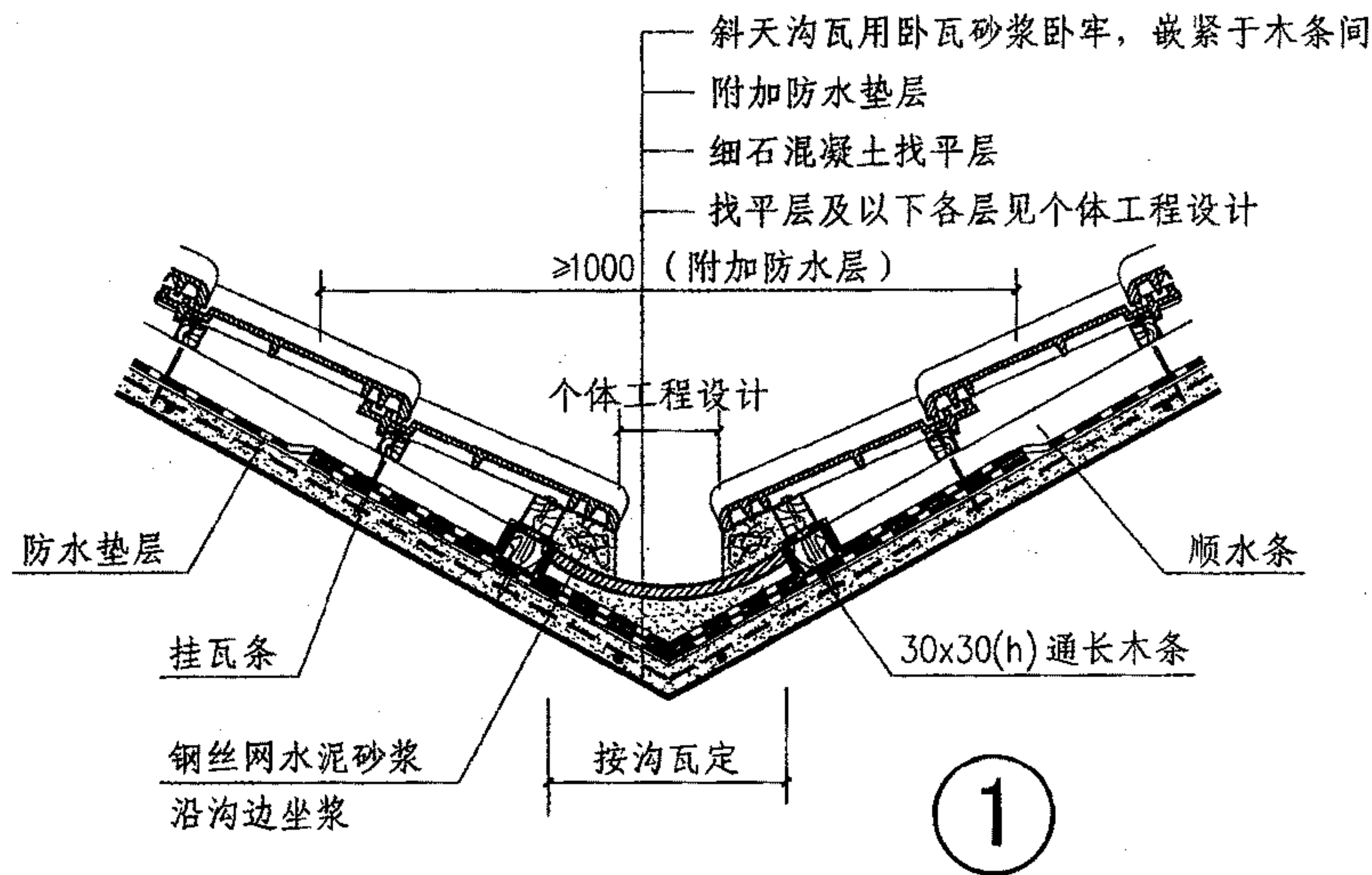
3



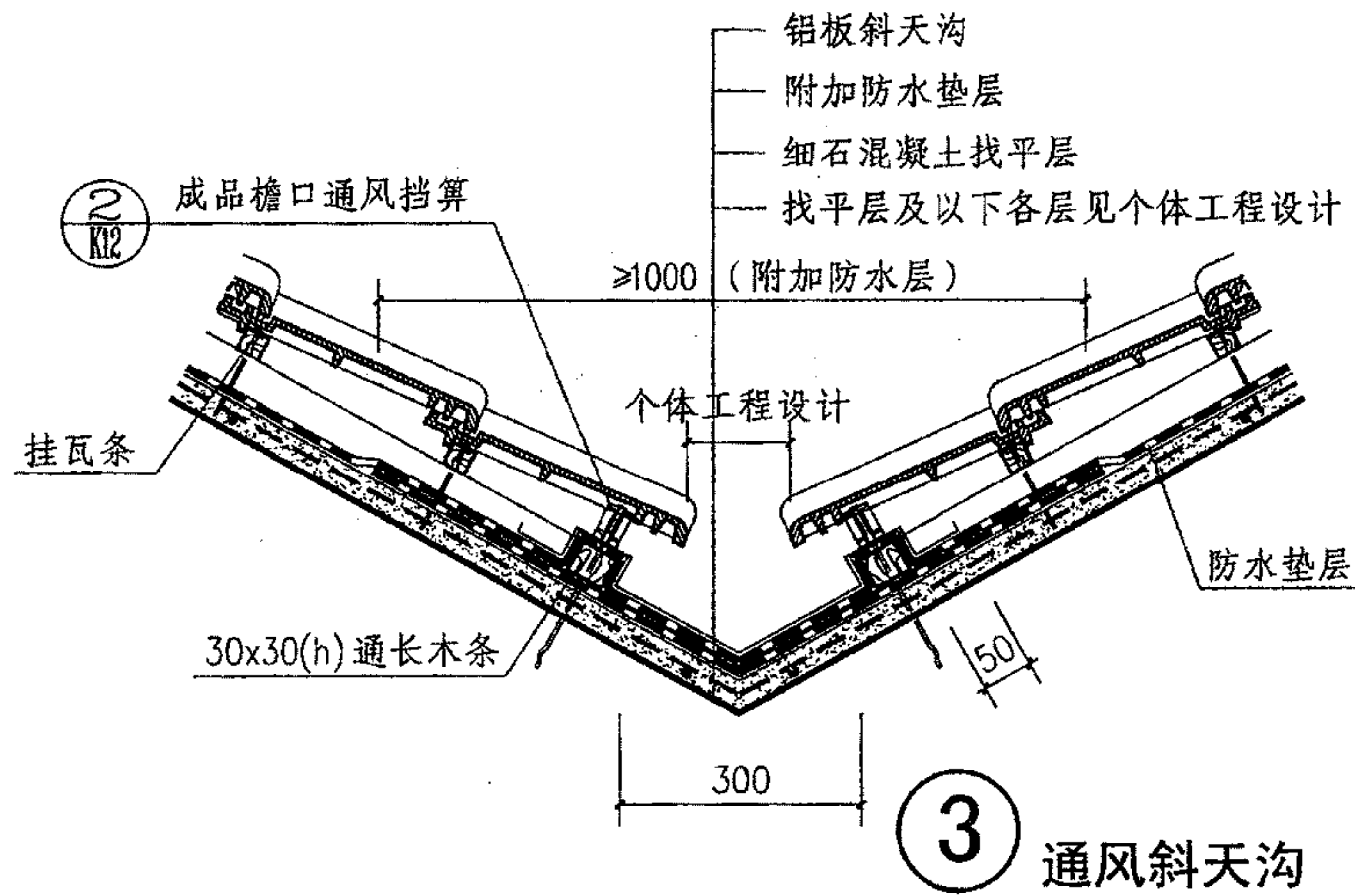
4

注：1、现浇屋脊如不与屋面板同时浇筑，则采用C20混凝土捣制。
 2、个体工程设计另选屋脊高、宽，可在索引号后加注B、H值。

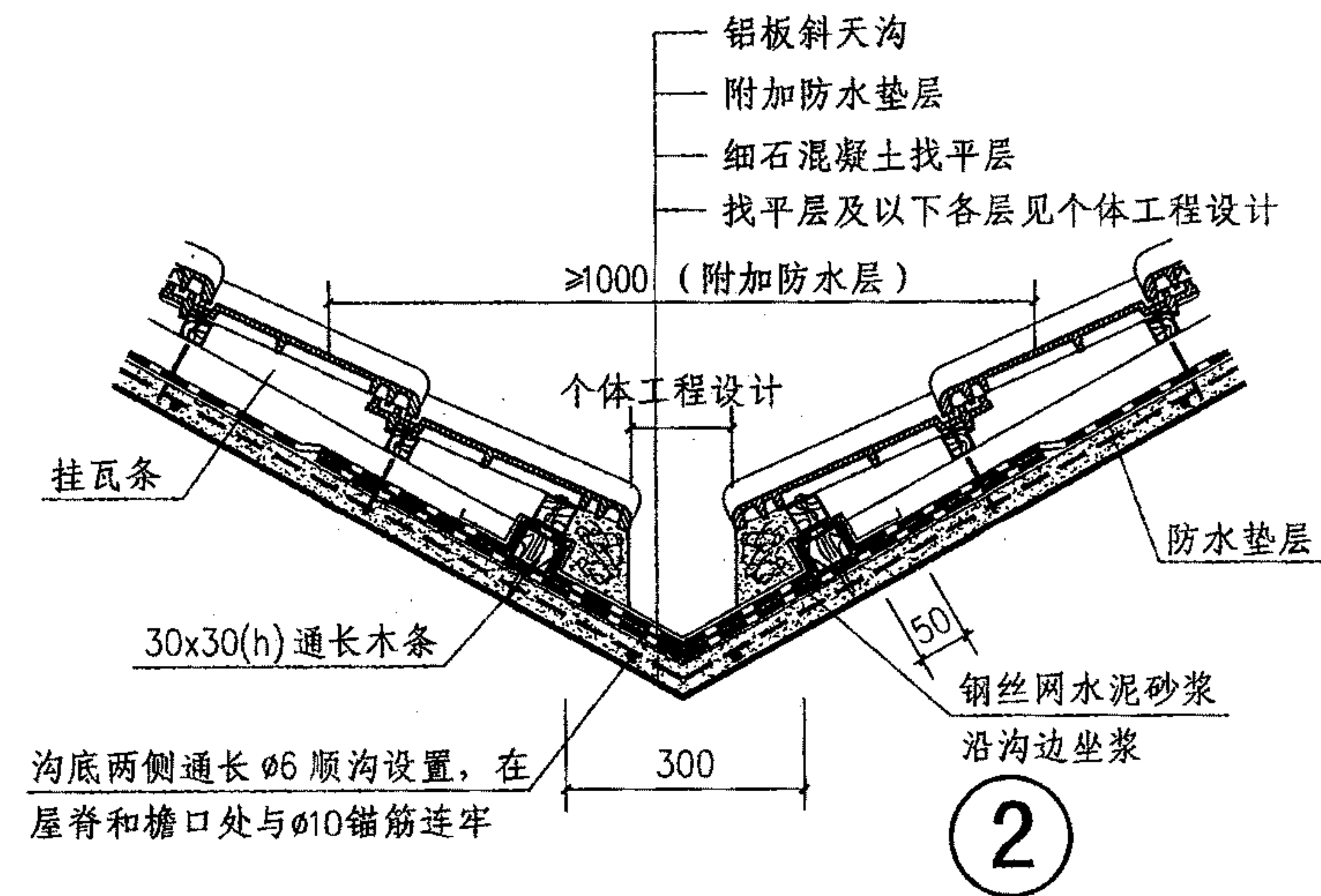
平瓦屋面屋脊						图集号	09J202-1
审核	王祖光	王祖光	校对	李正刚	李正刚	设计	洪森
						页	K13



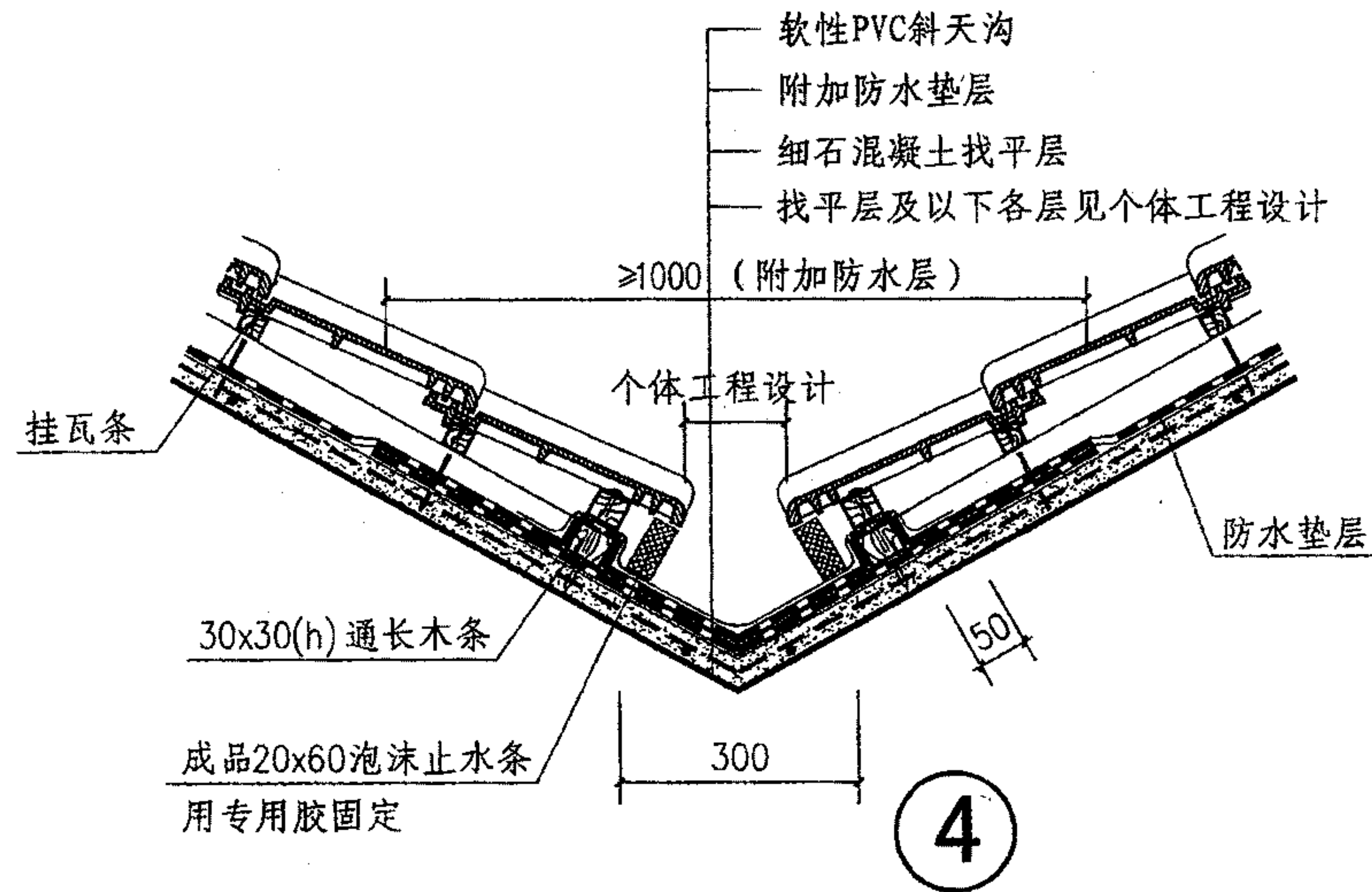
1



3

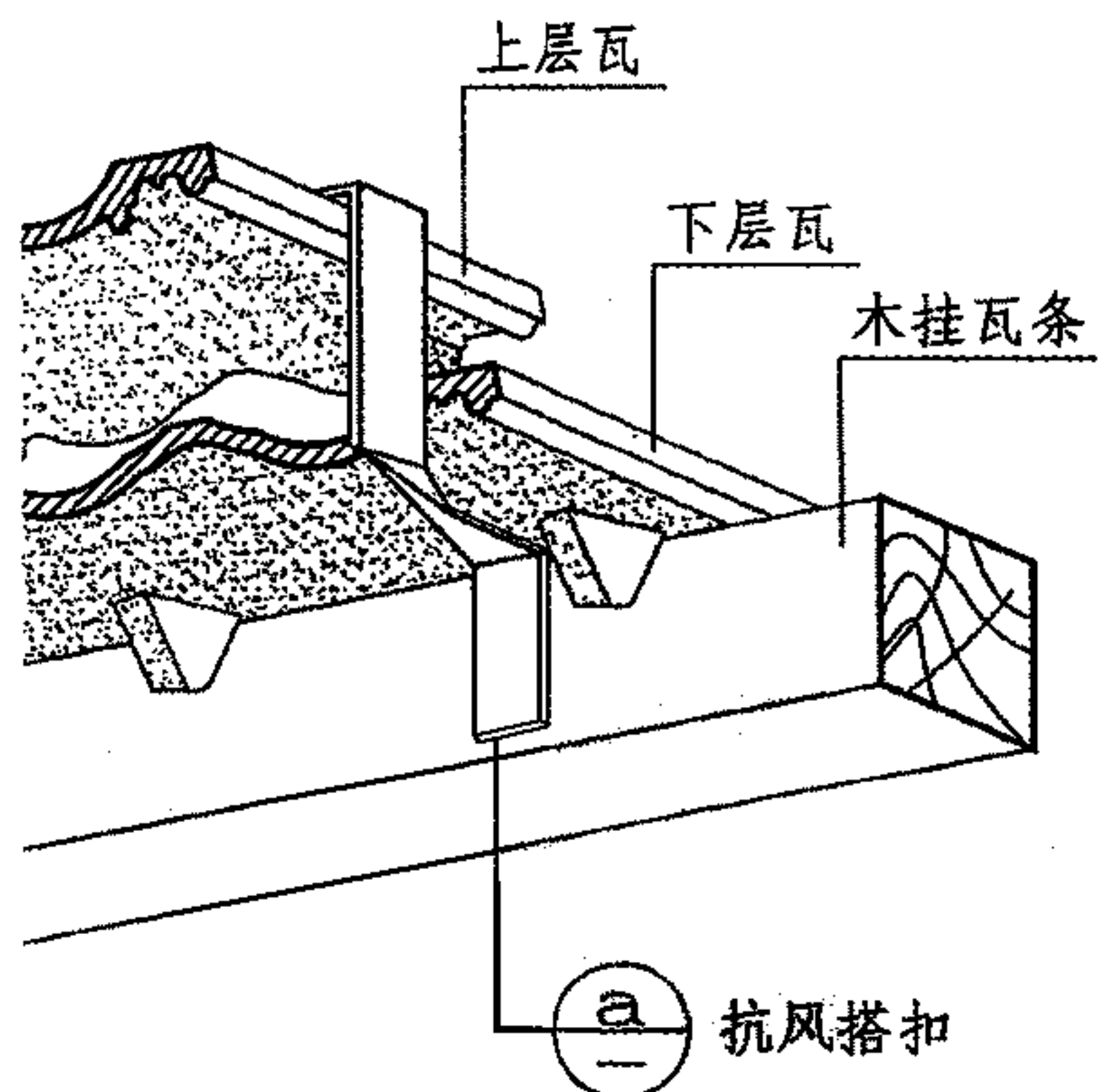
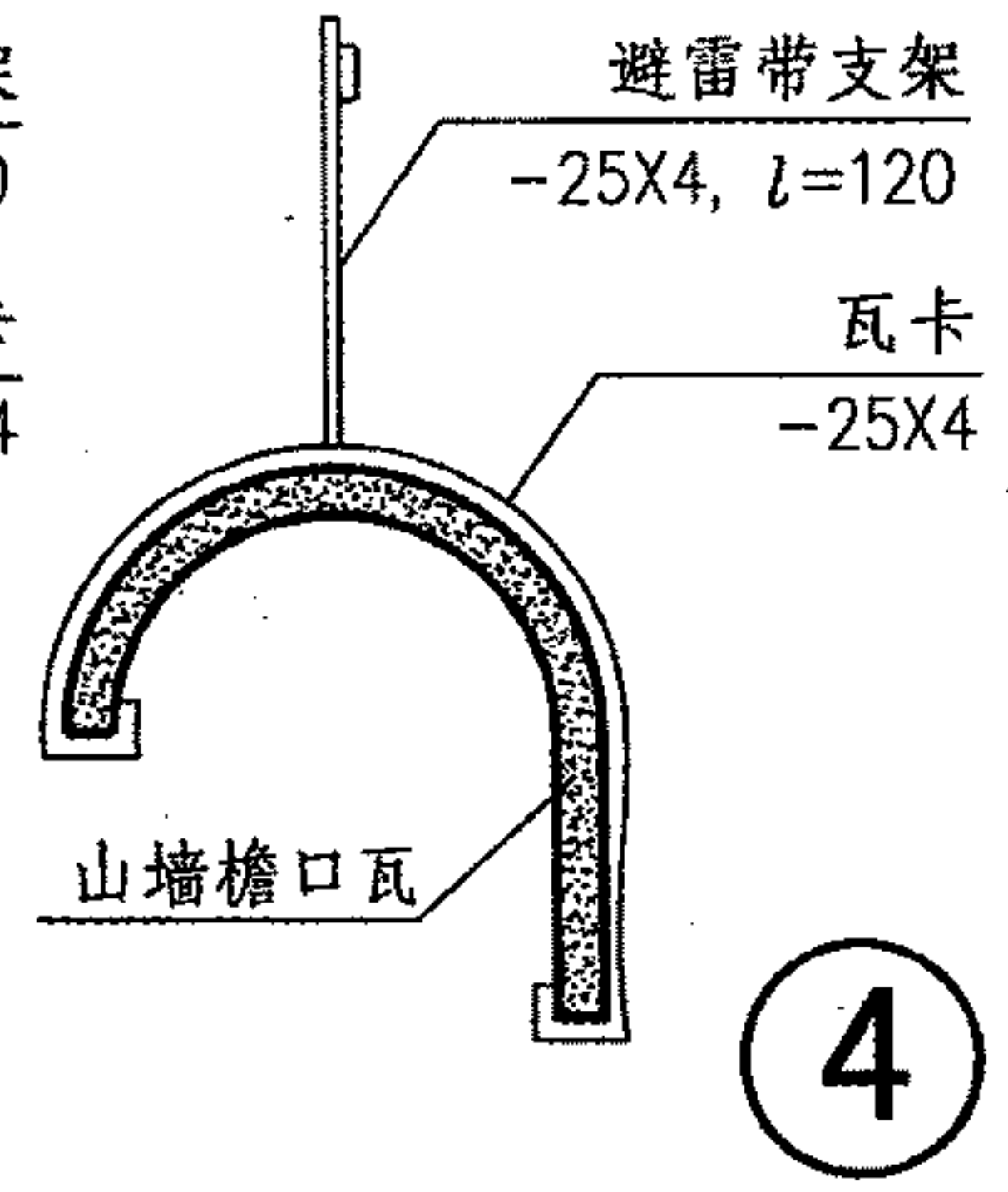
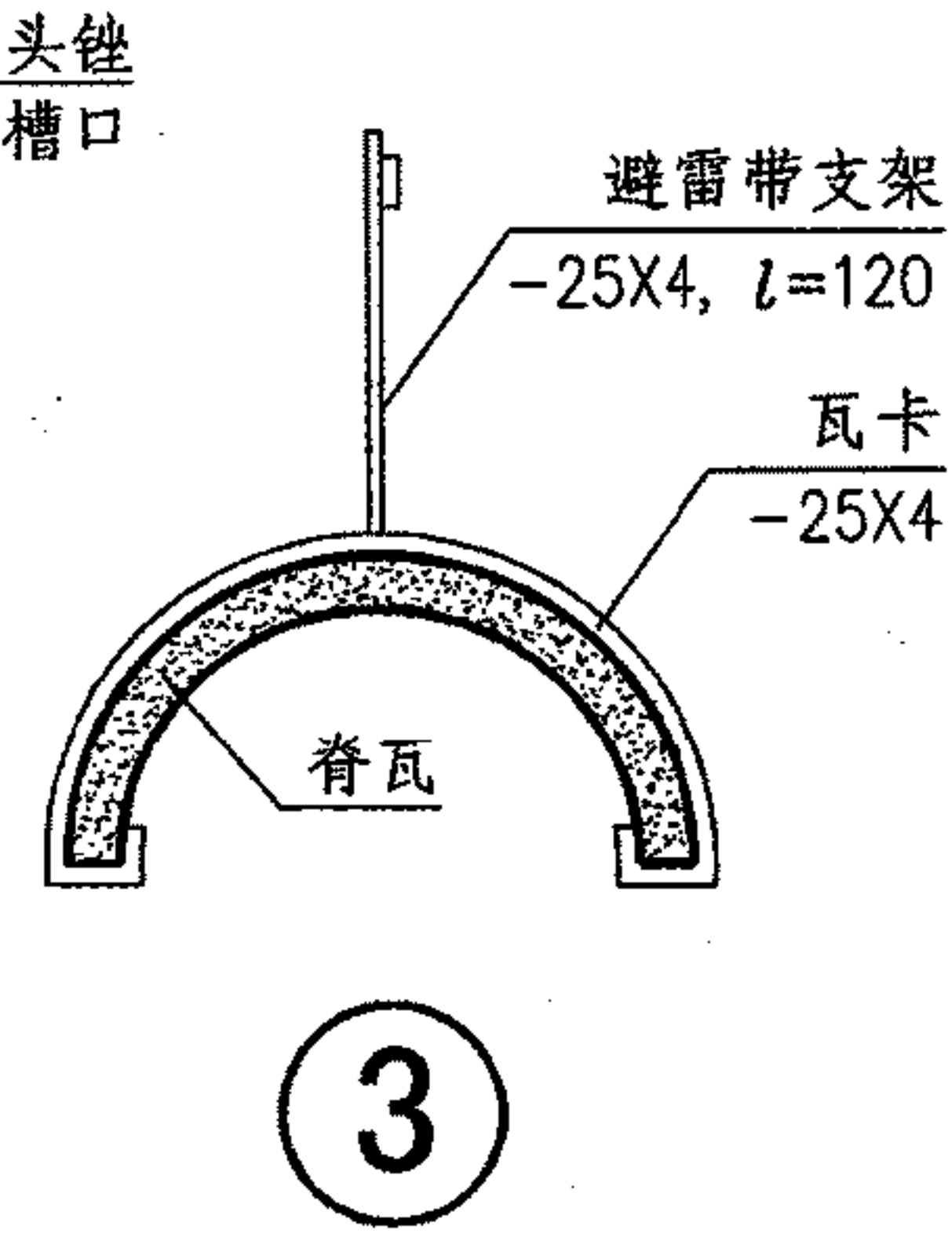
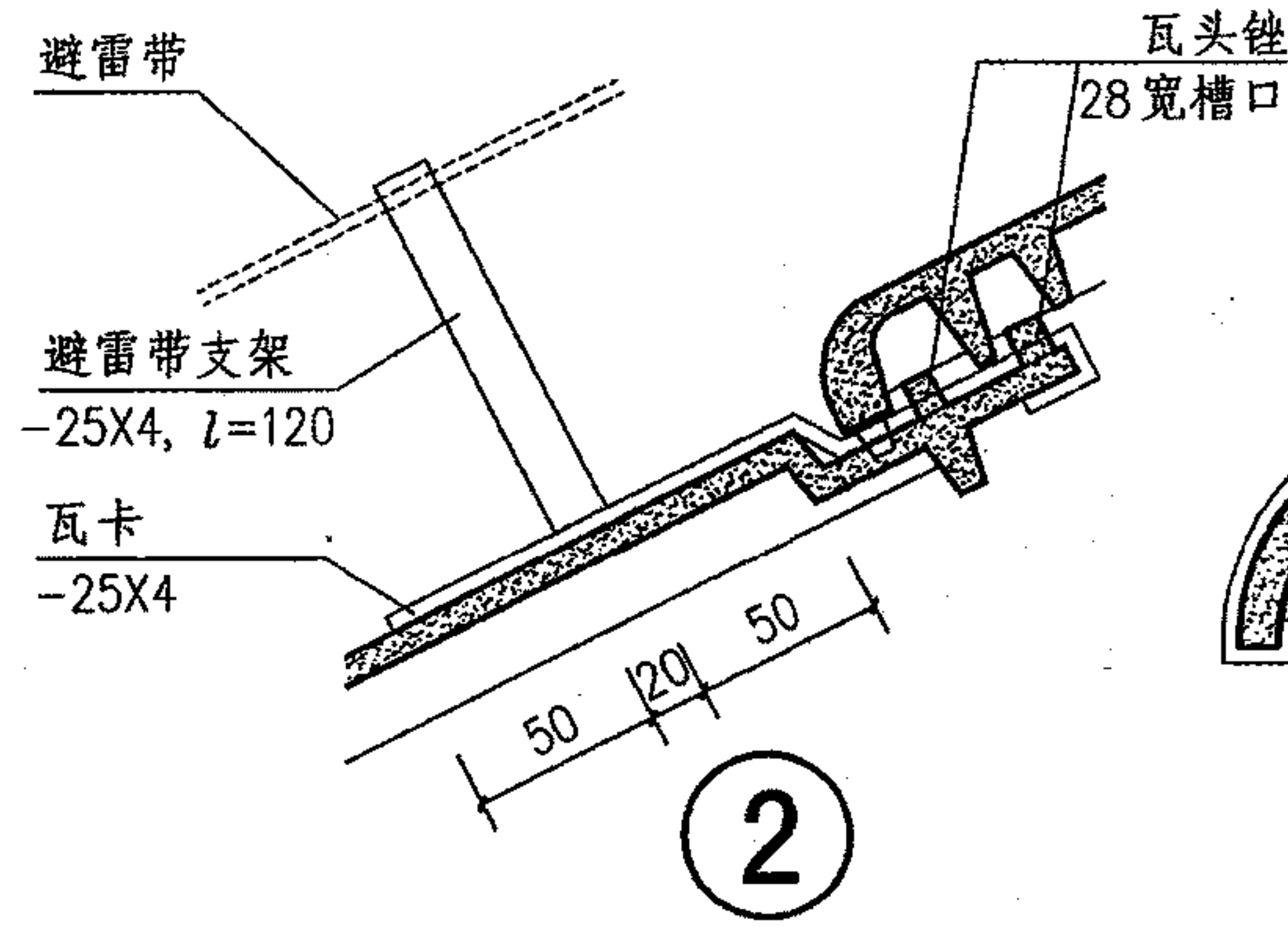
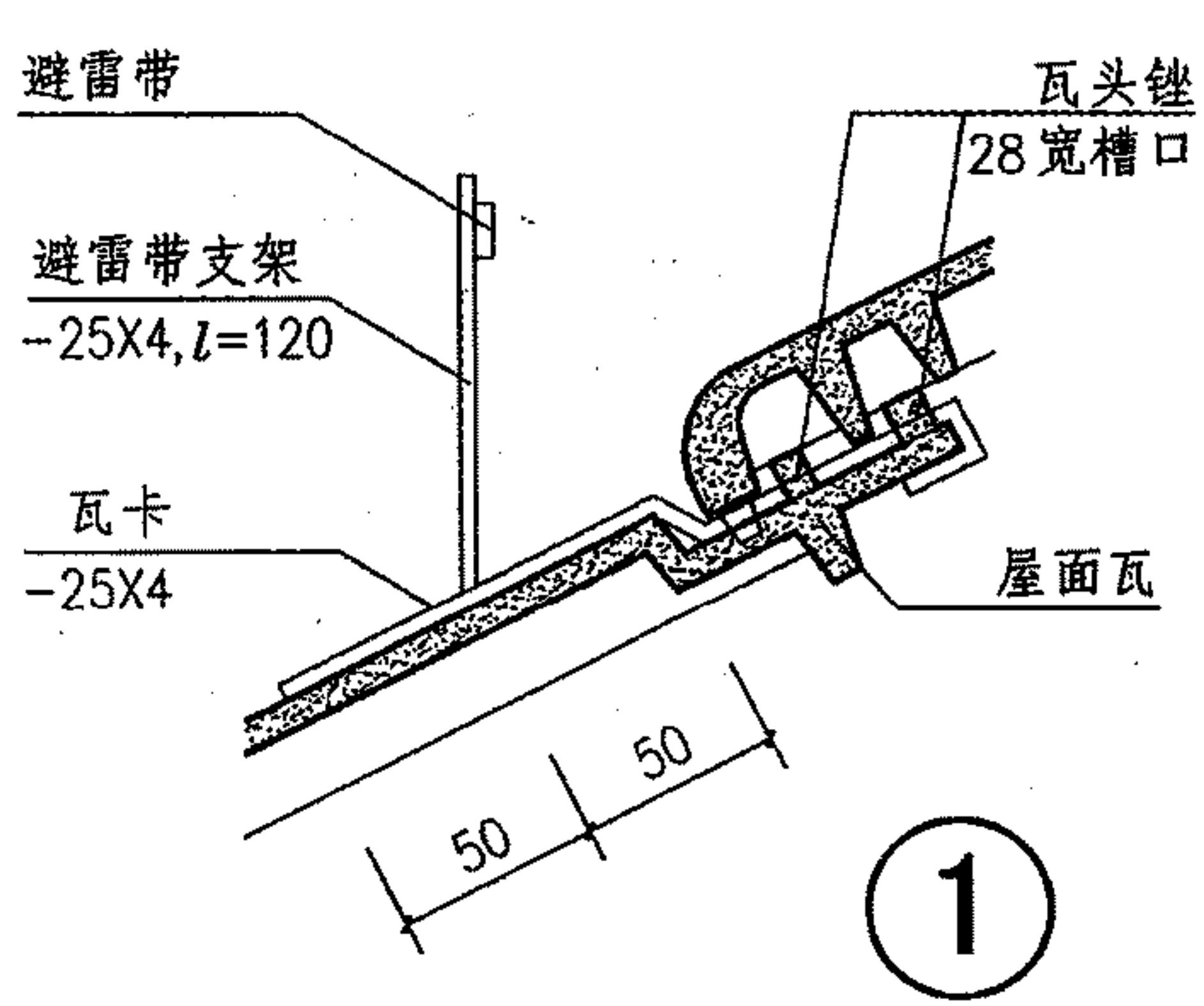


2

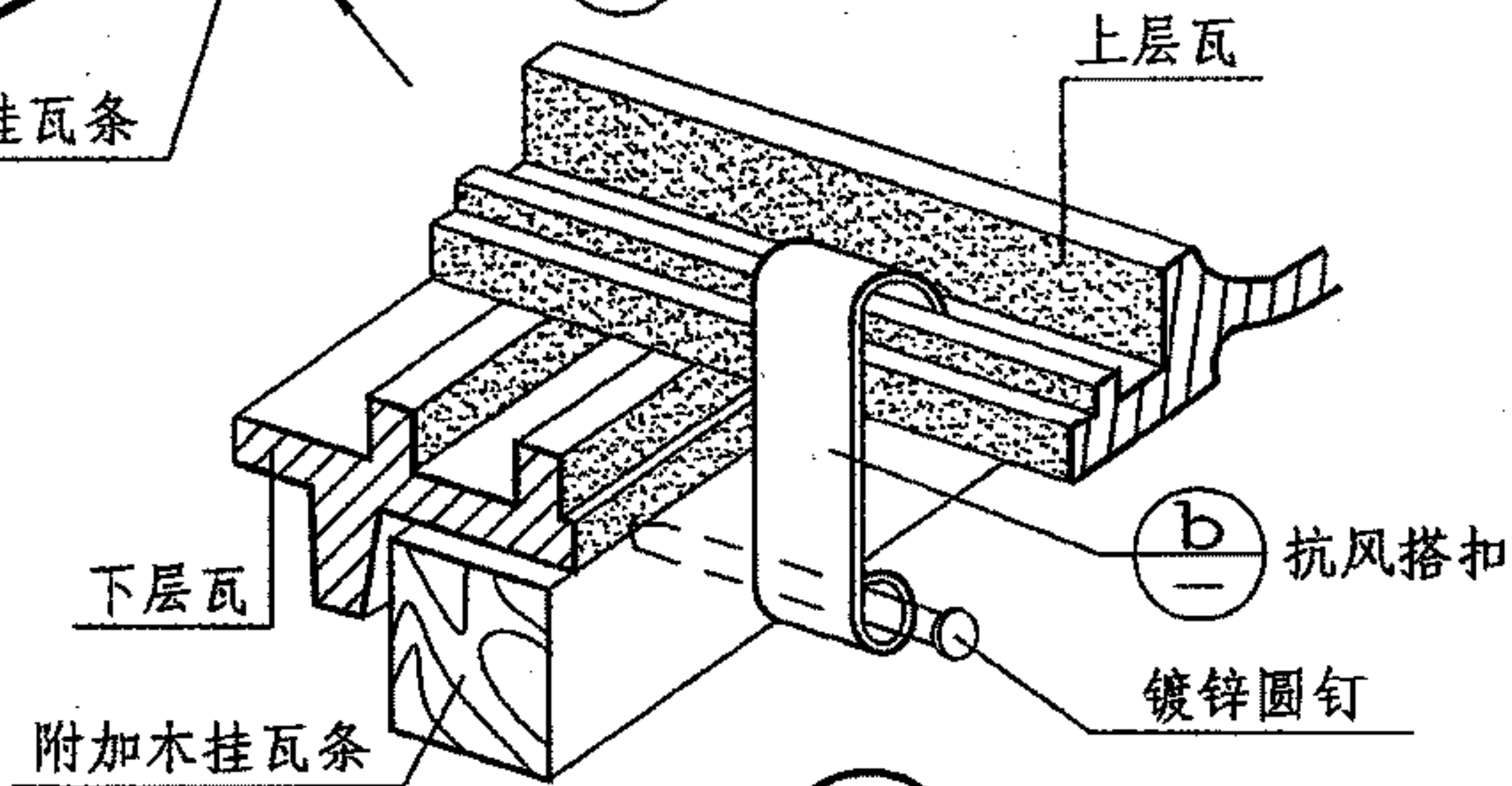
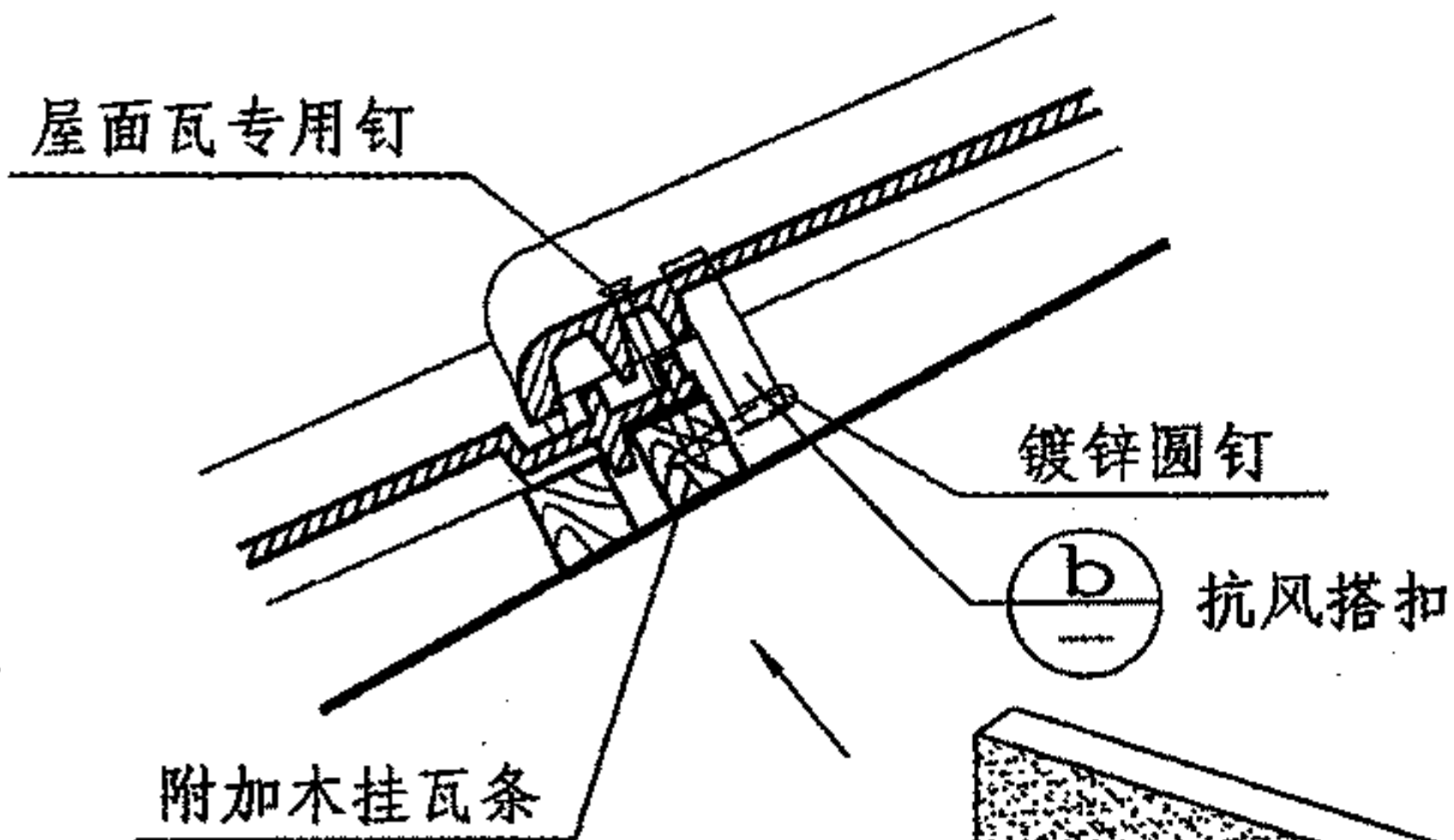


4

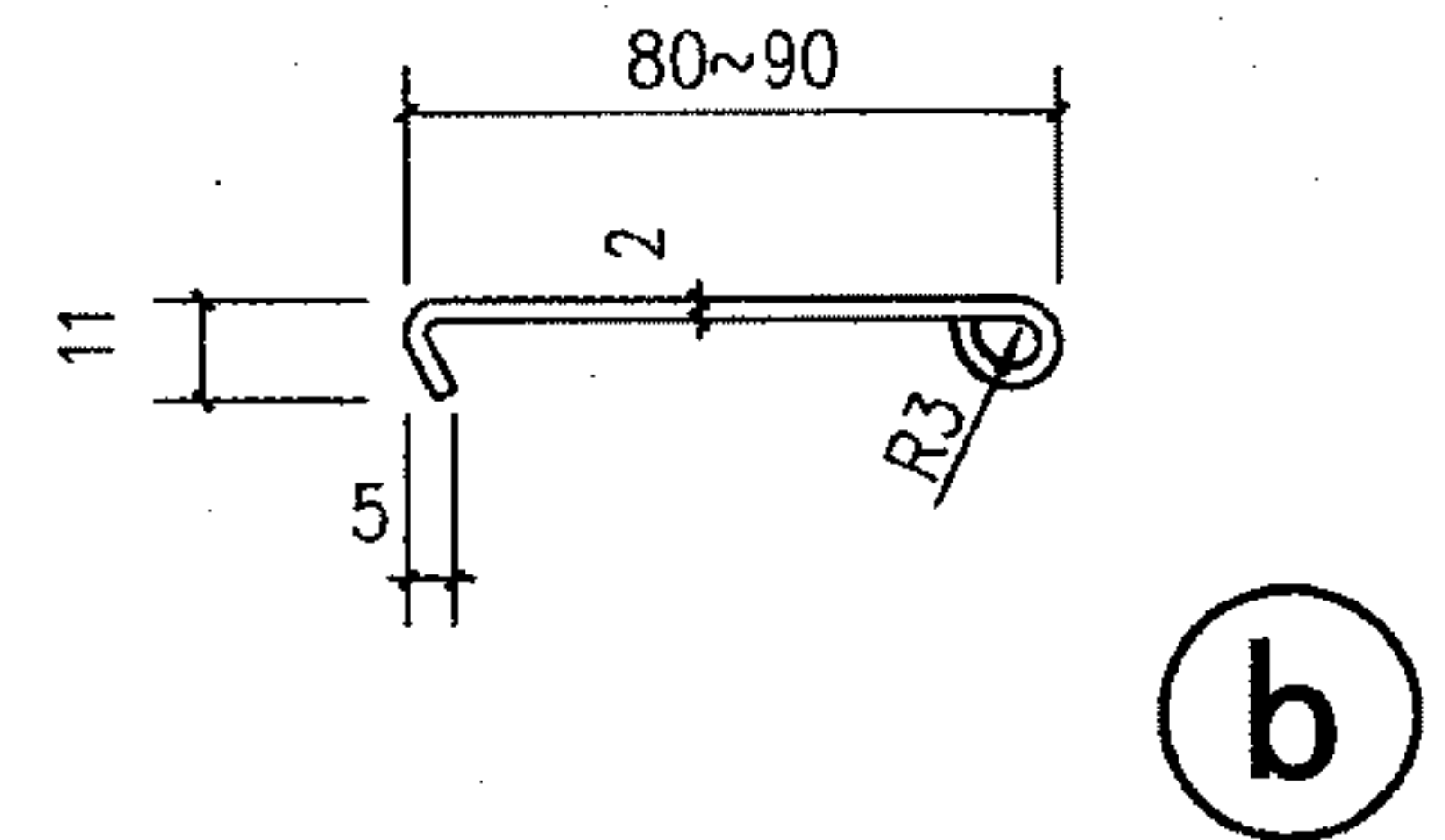
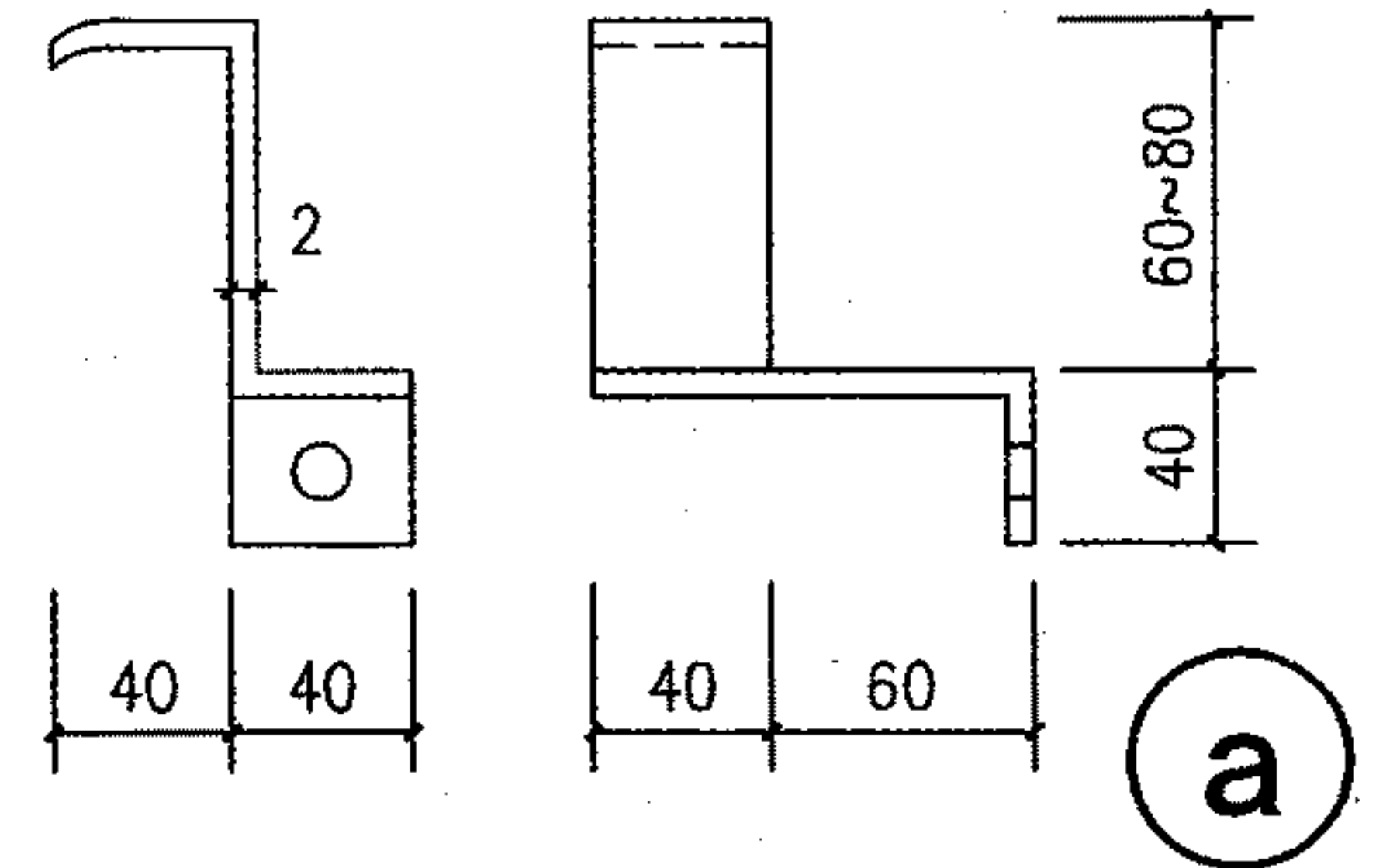
平瓦屋面斜天沟						图集号	09J202-1
审核	王祖光	王祖光	校对	李正刚	李刚	设计	洪森
						页	K14



⑤ 抗风搭扣(一)



⑥ 抗风搭扣(二)

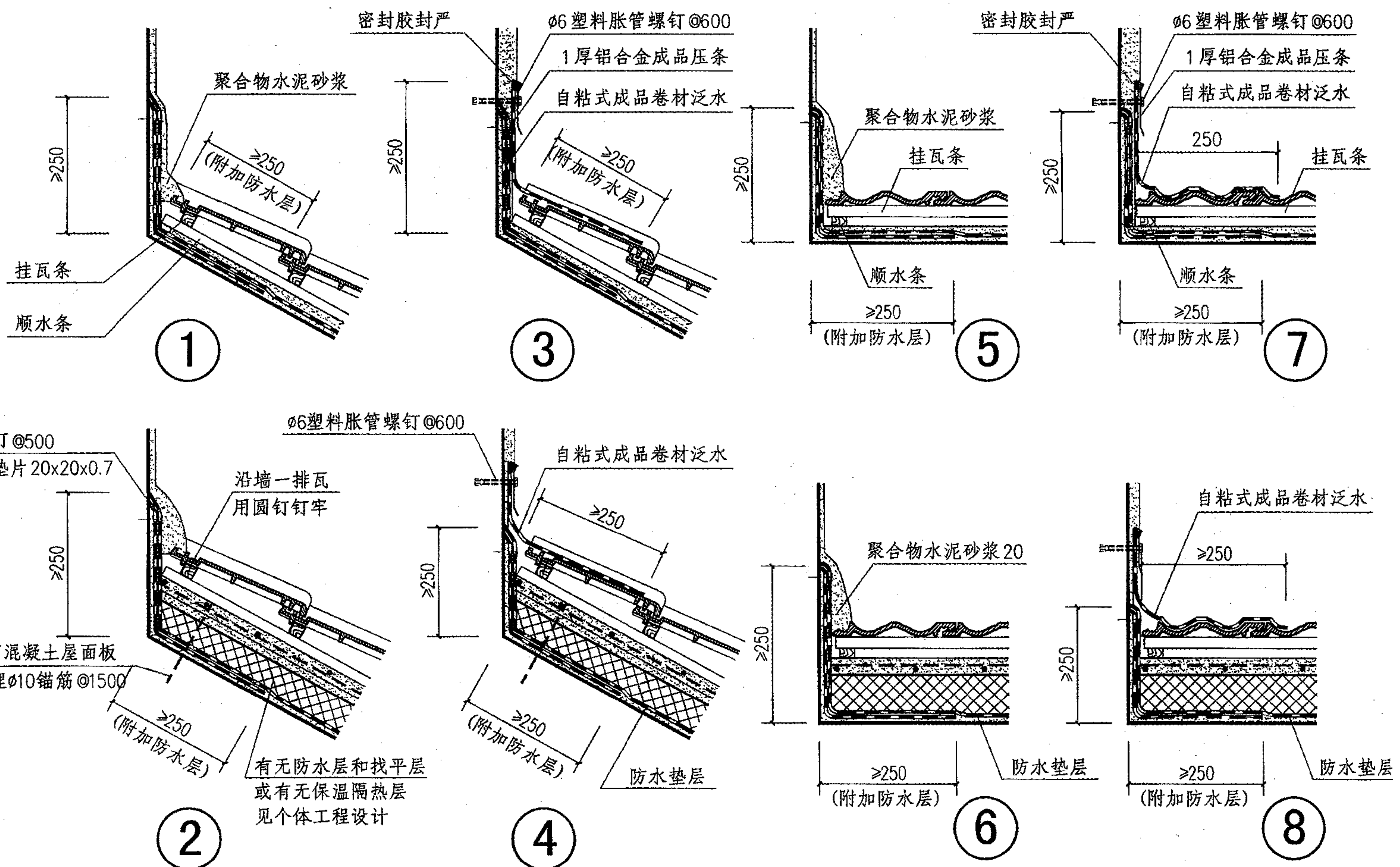


避雷带支架、抗风搭扣安装

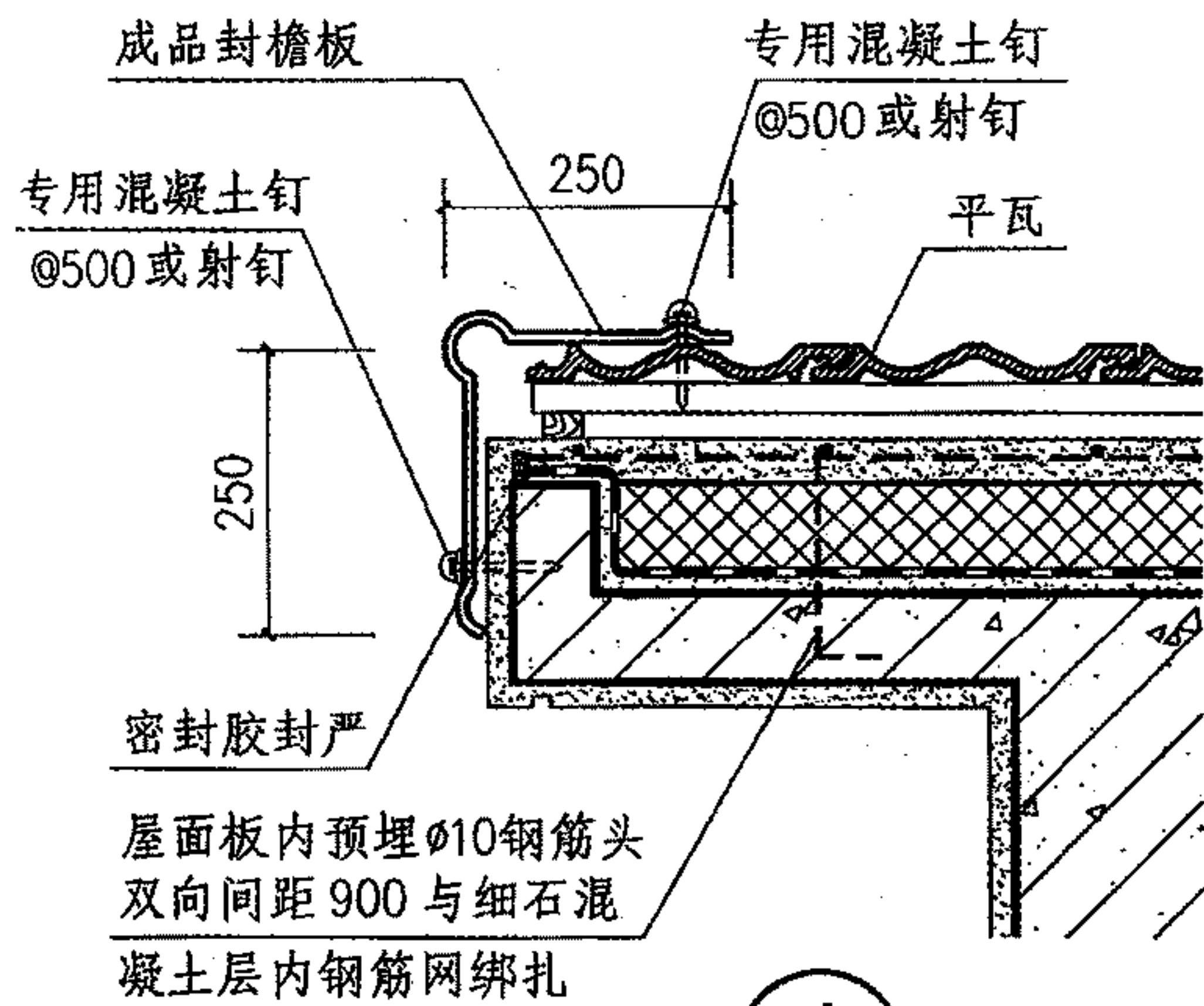
图集号 09J202-1

审核 王祖光 王祖光 校对 李正刚 李正刚 设计 洪森 洪森

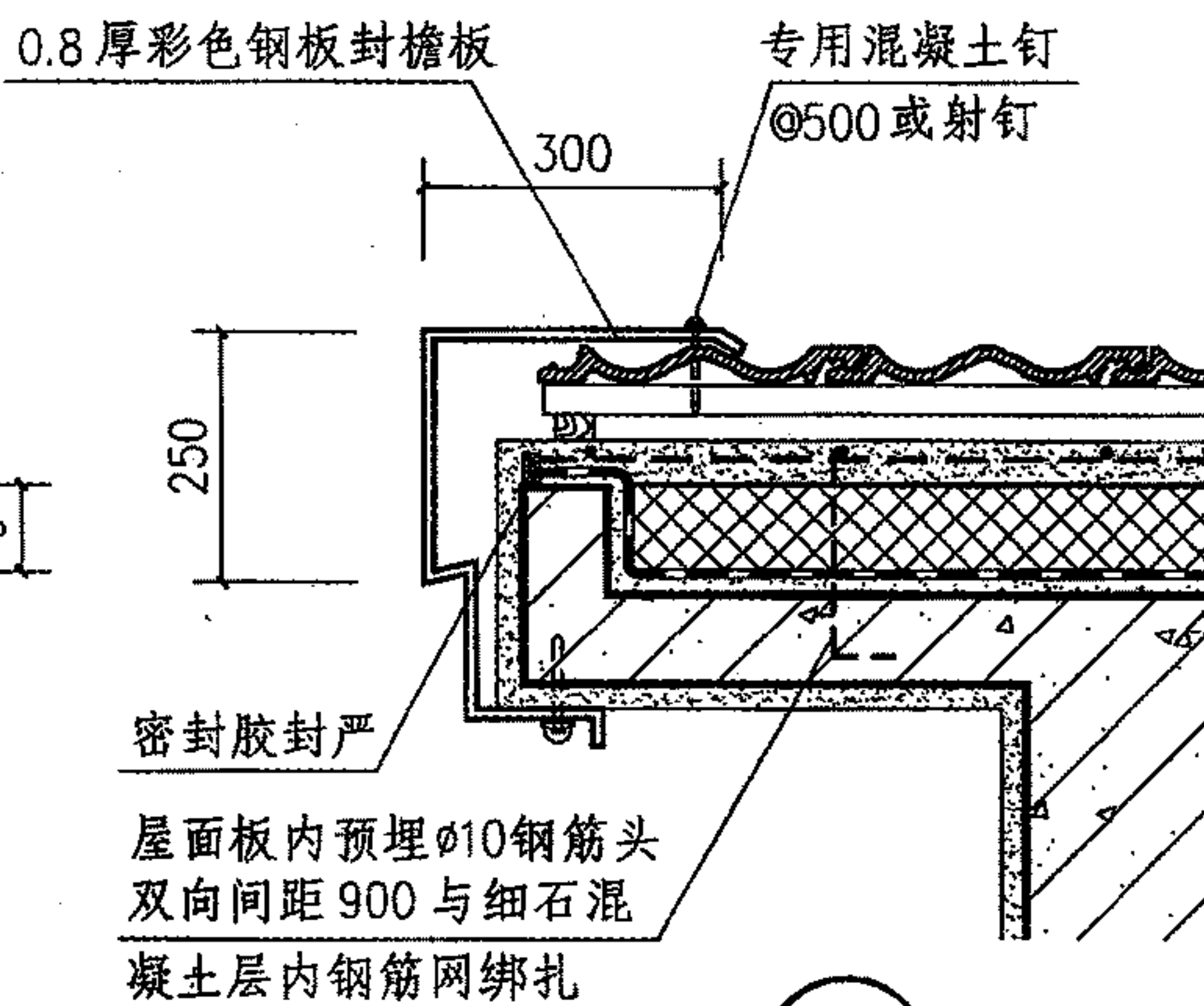
页 K15



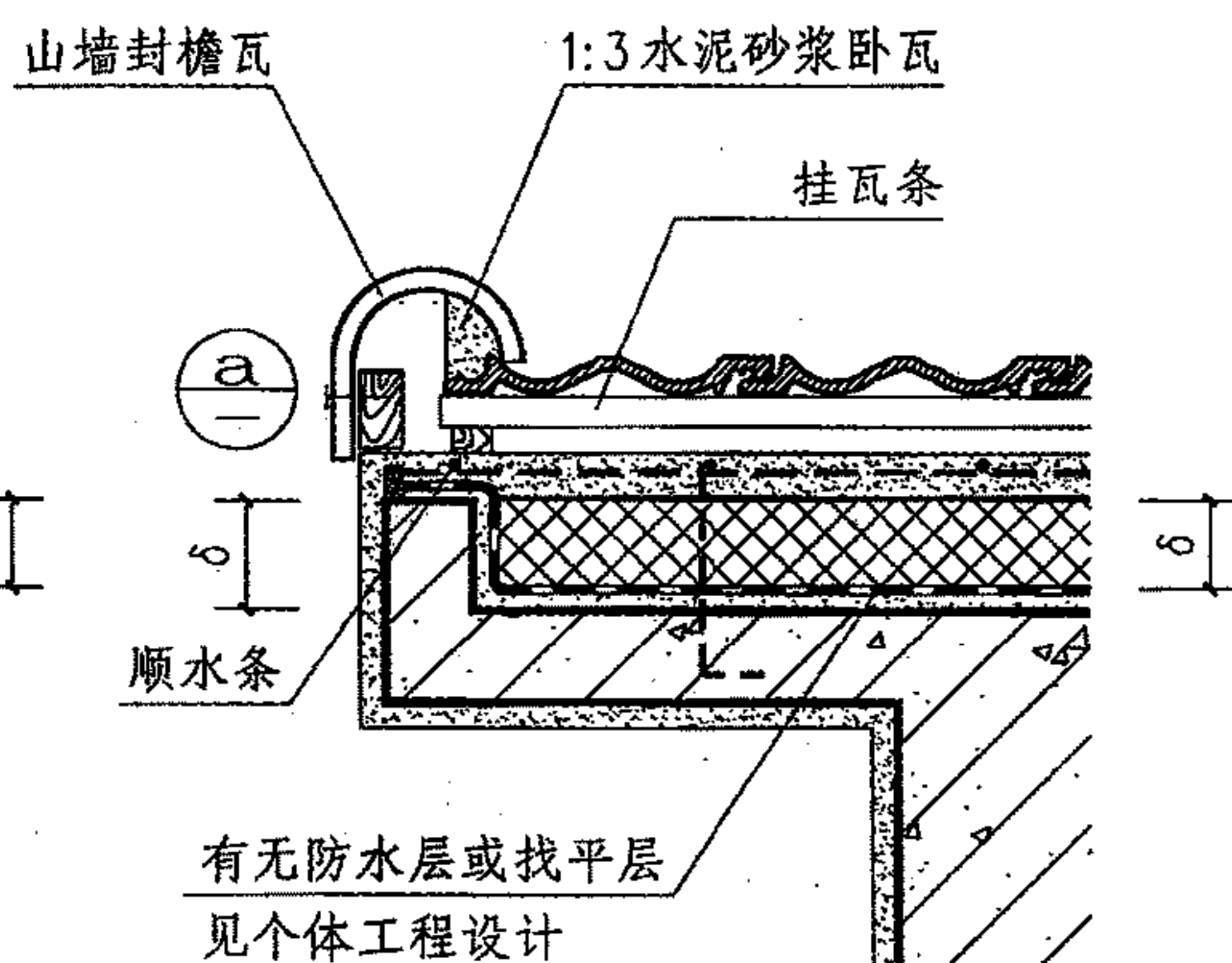
平瓦屋面泛水						图集号	09J202-1
审核	王祖光	王祖光	校对	李正刚	李刚	设计	洪森
						页	K16



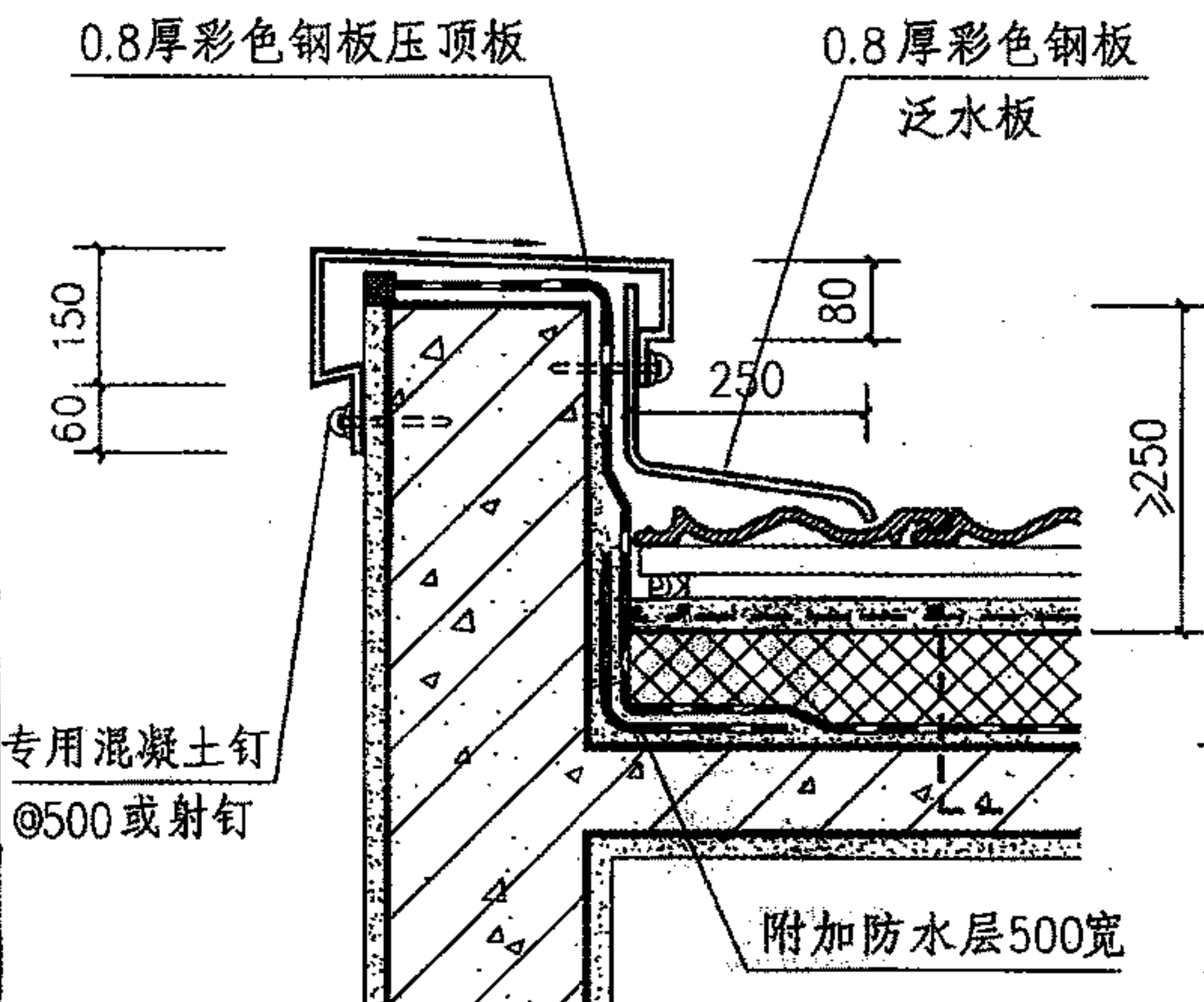
1



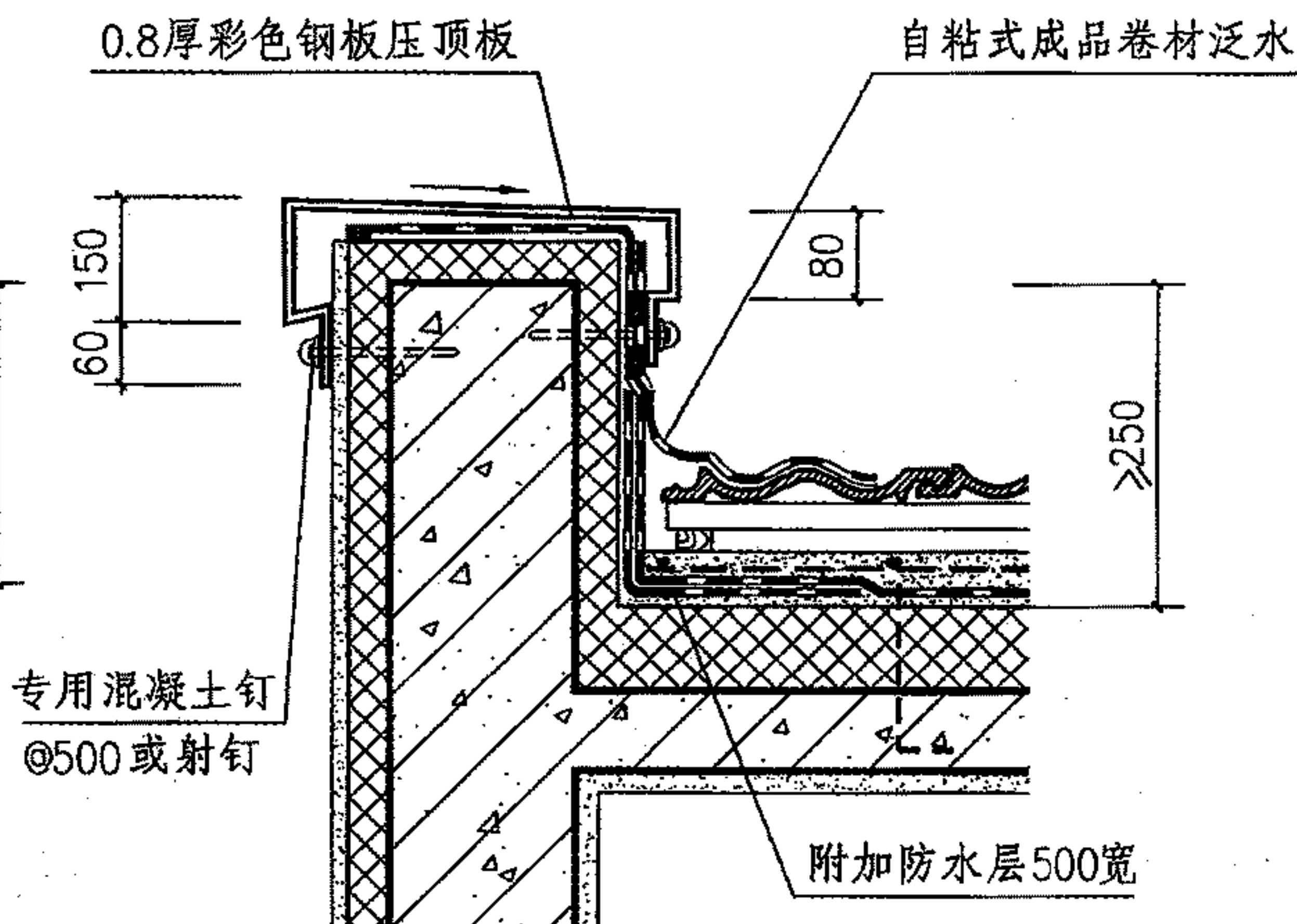
2



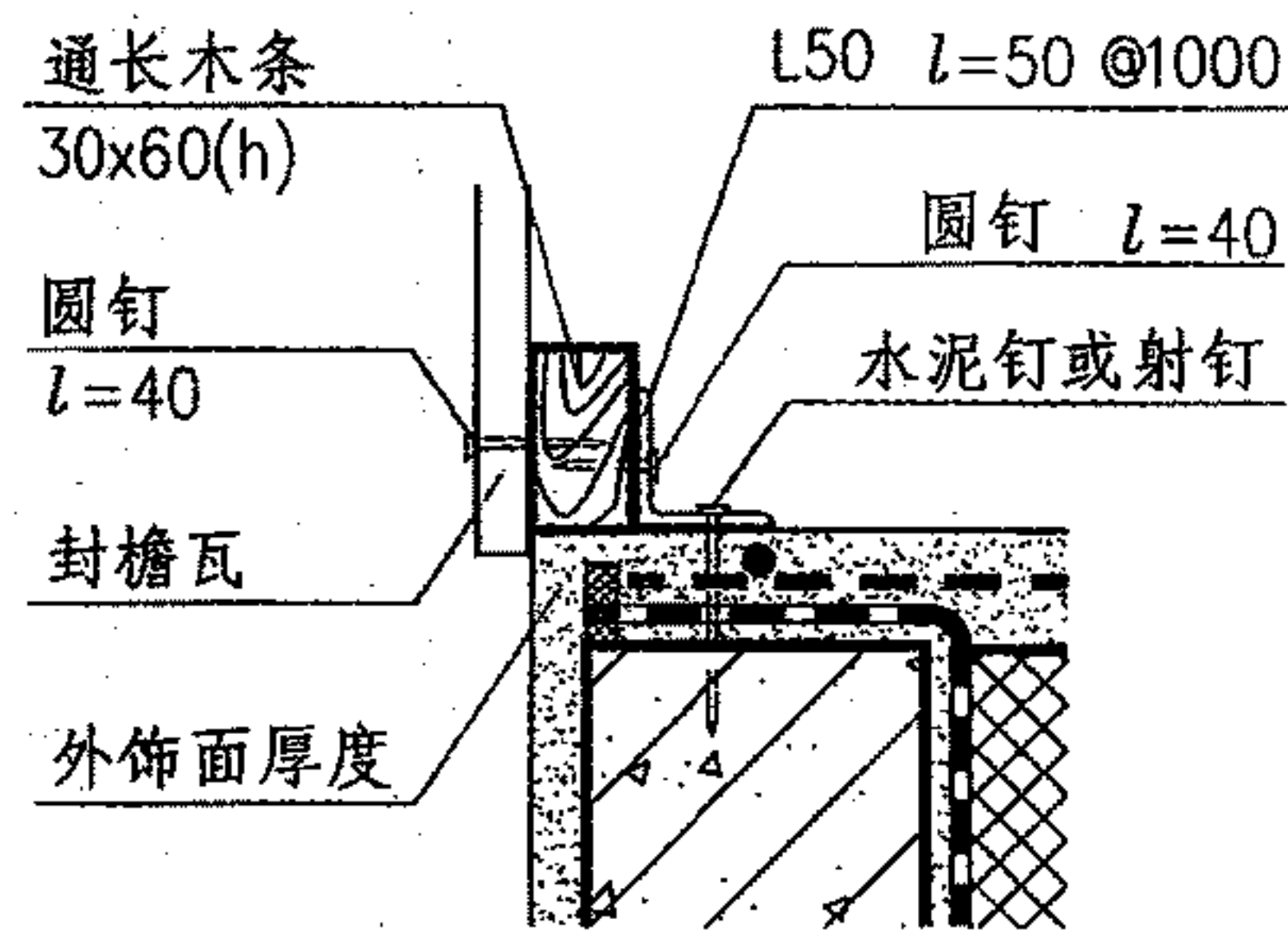
3



4

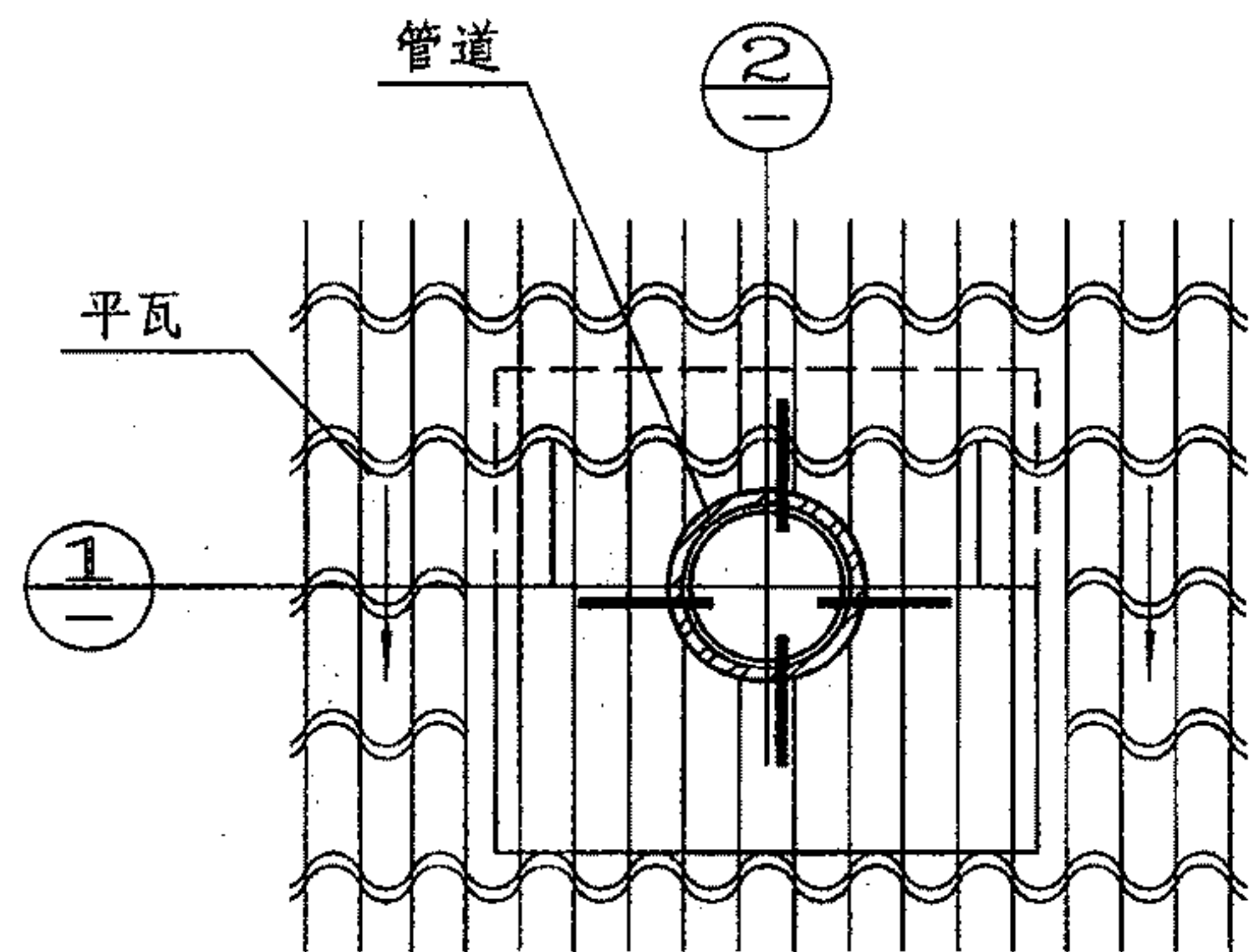


5 保温山墙

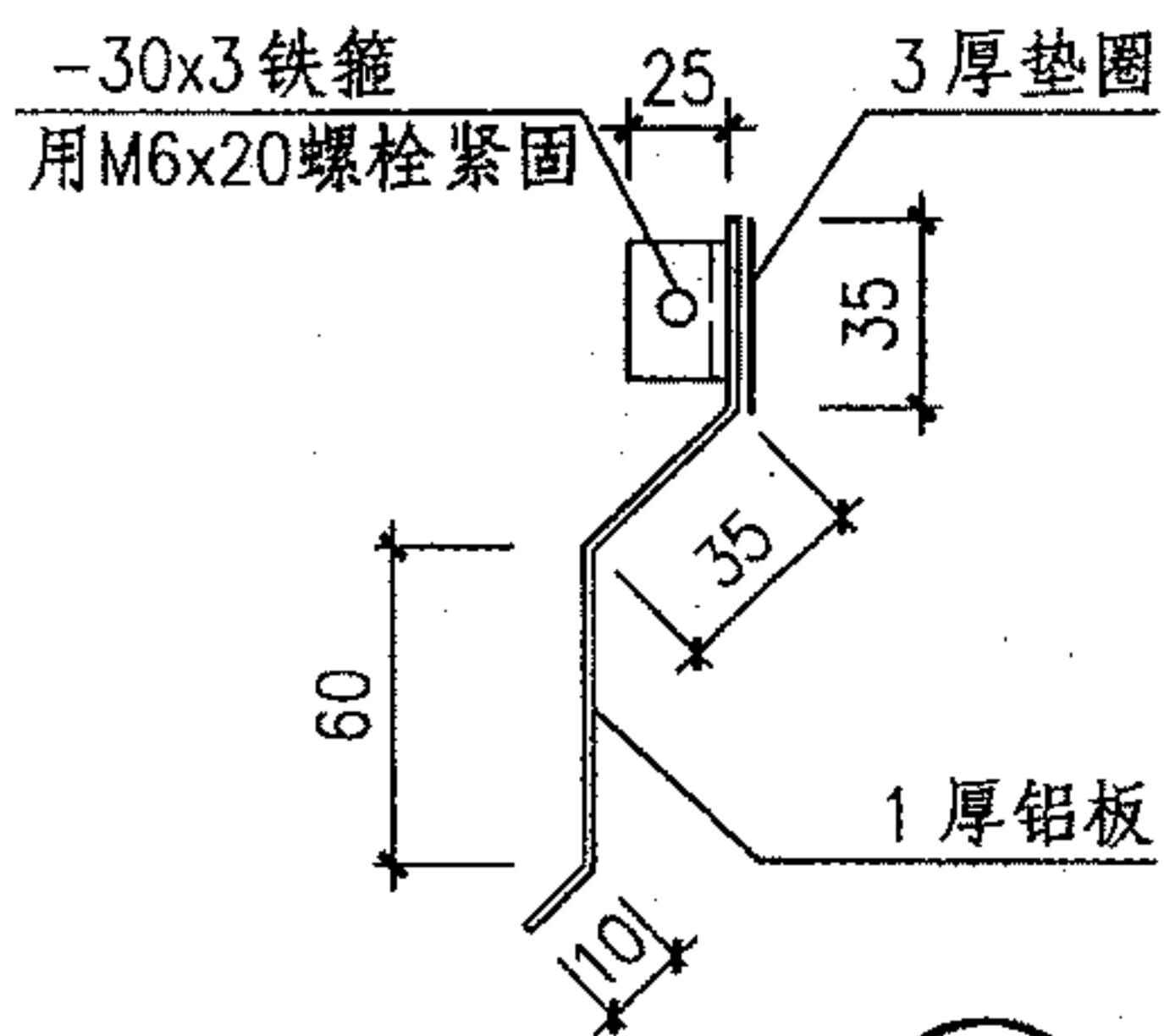


a

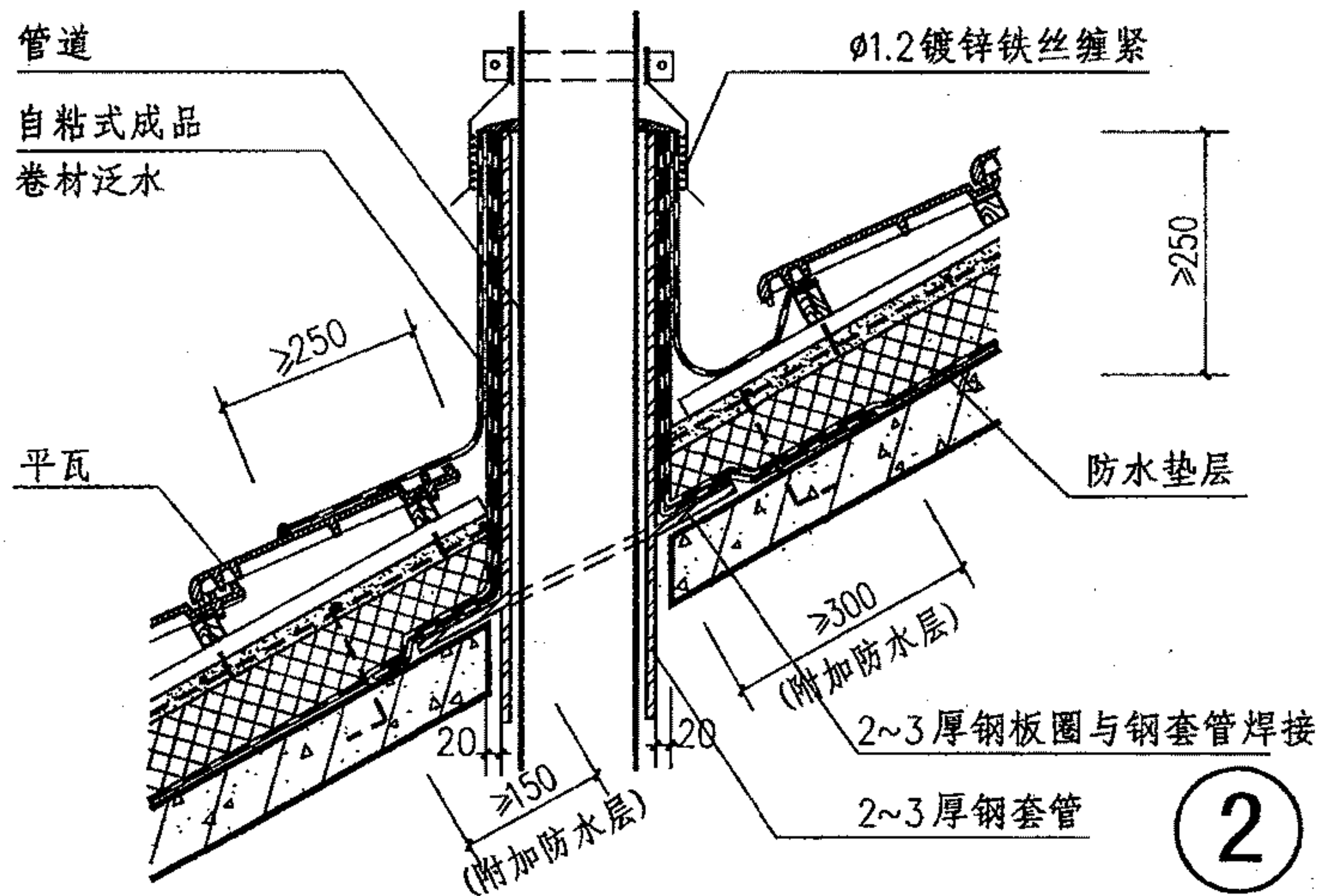
平瓦屋面泛水、山墙封檐					图集号	09J202-1
审核	王祖光	王祖光	校对	李正刚	设计	洪森
					页	K17



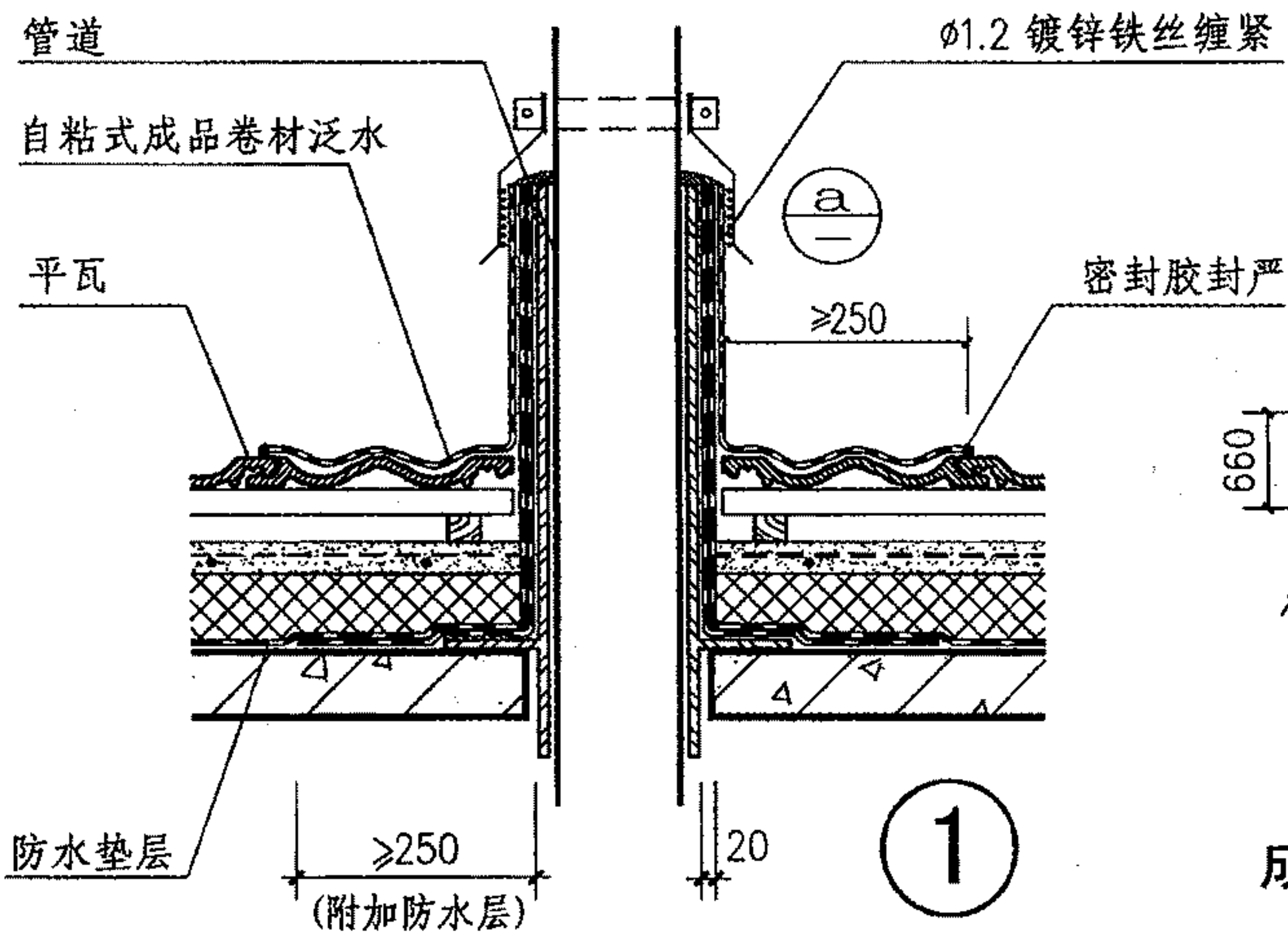
管道出屋面平面



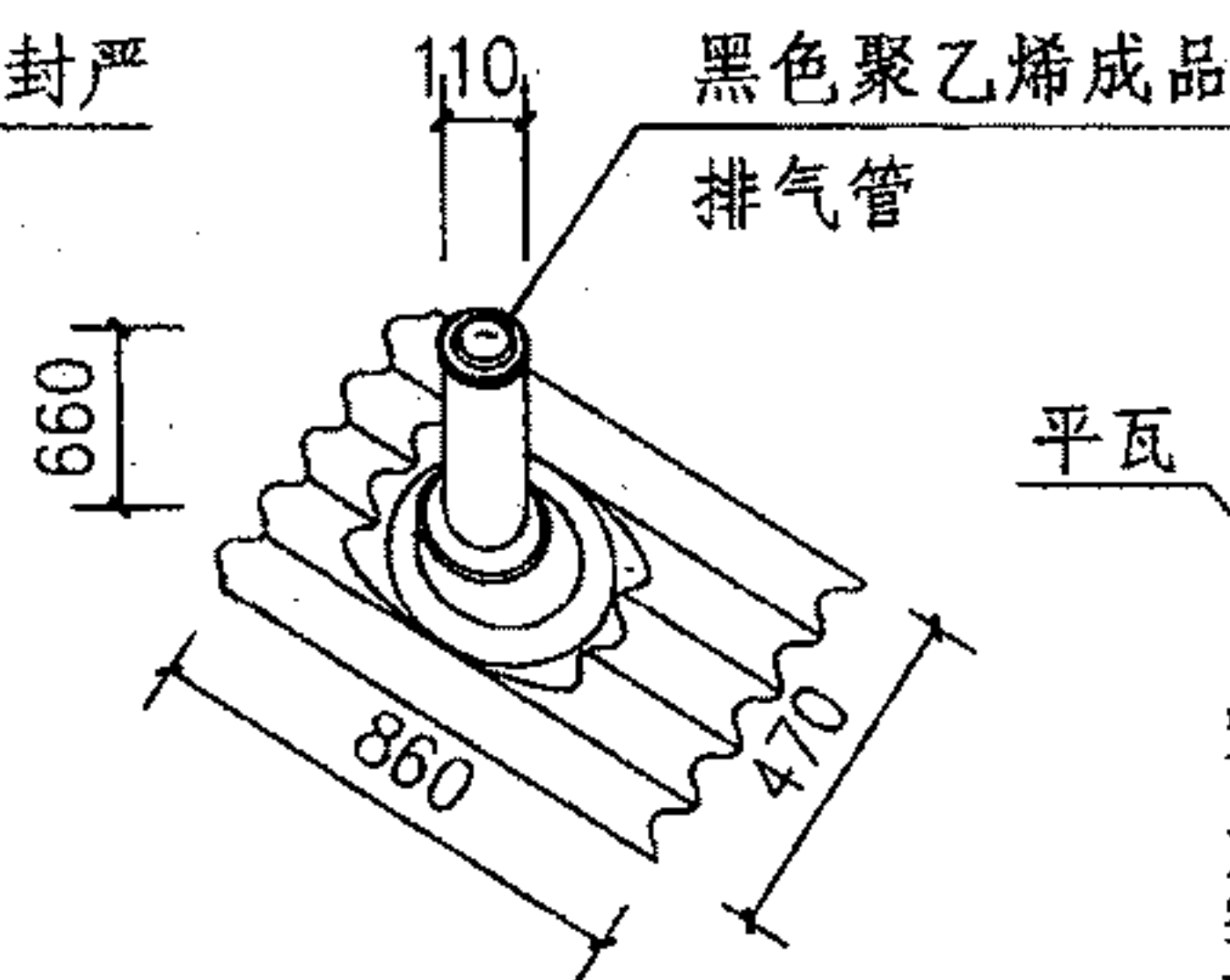
a



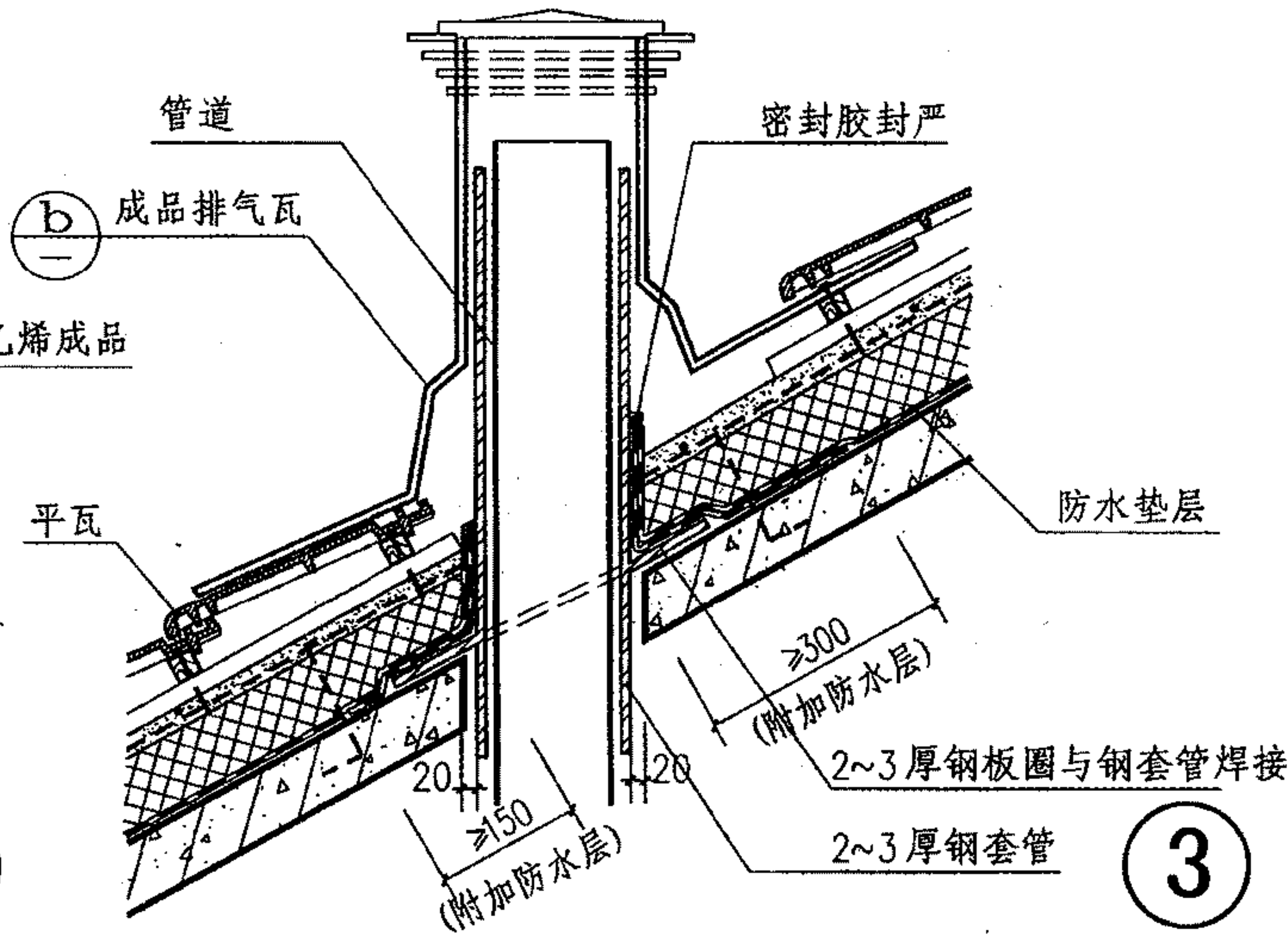
2



1



成品排气瓦 b



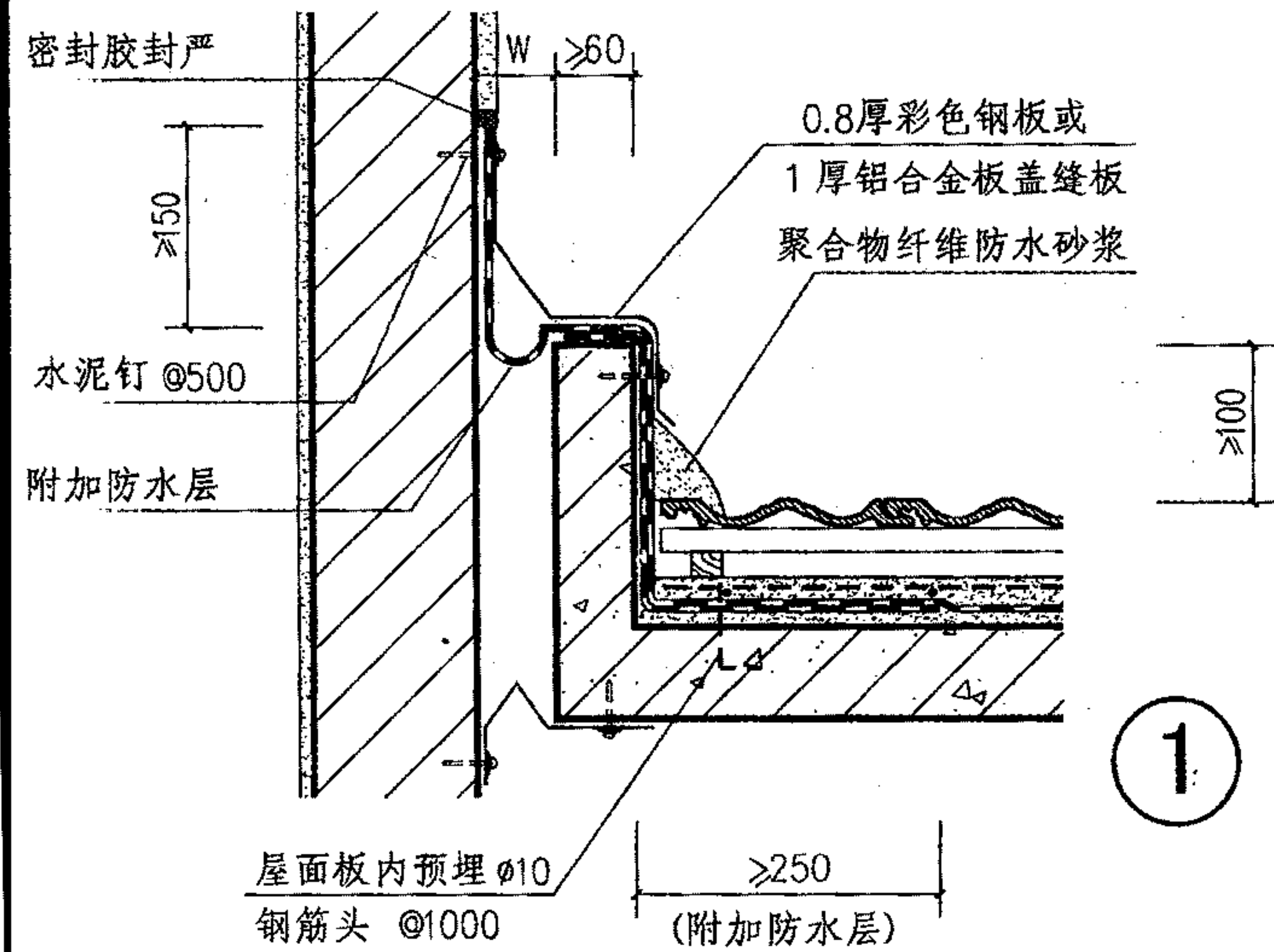
3

注：本图表示两种管道出屋面做法，一种是采用自粘式卷材防水，一种是采用成品排气瓦。

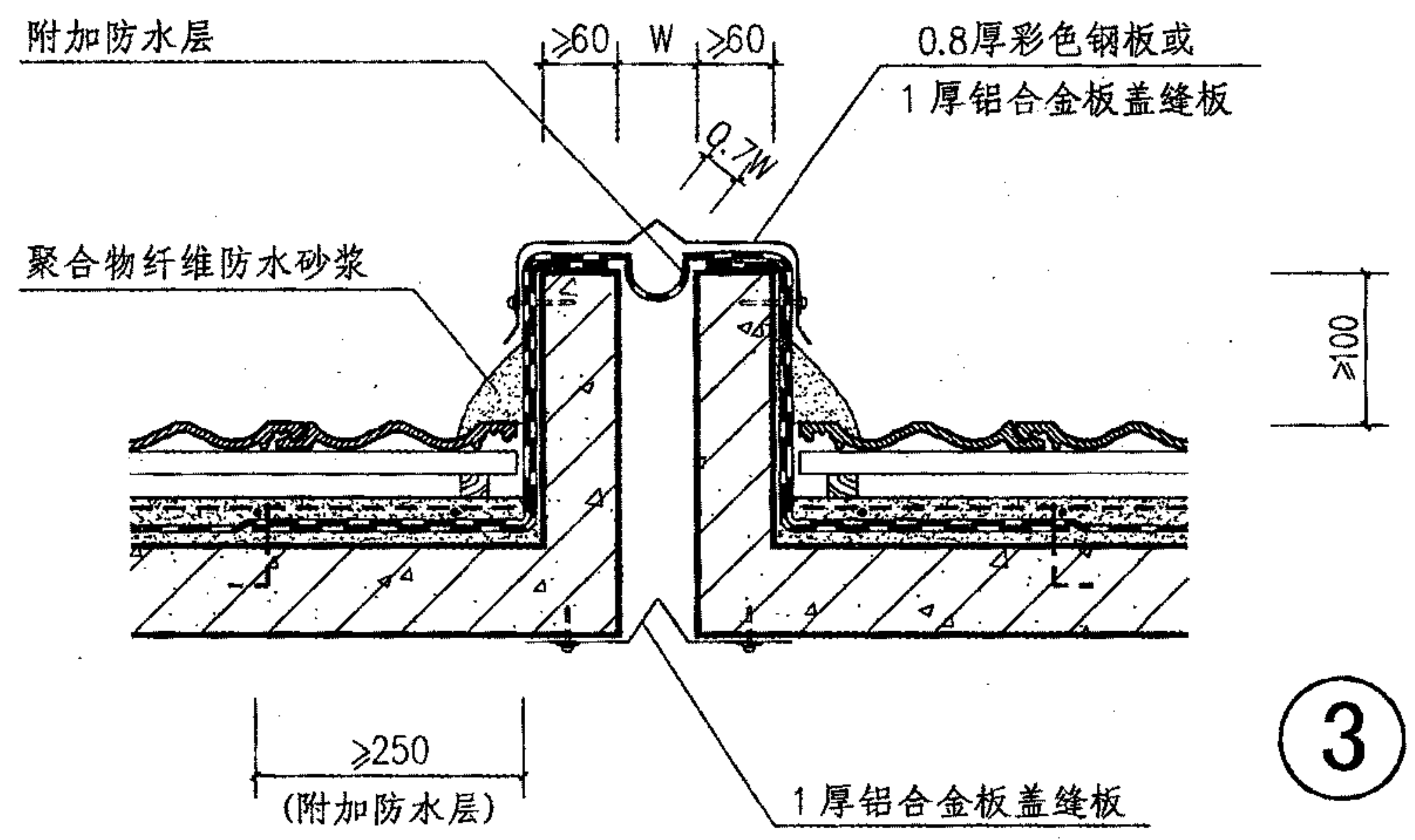
平瓦屋面管道出屋面

图集号 09J202-1

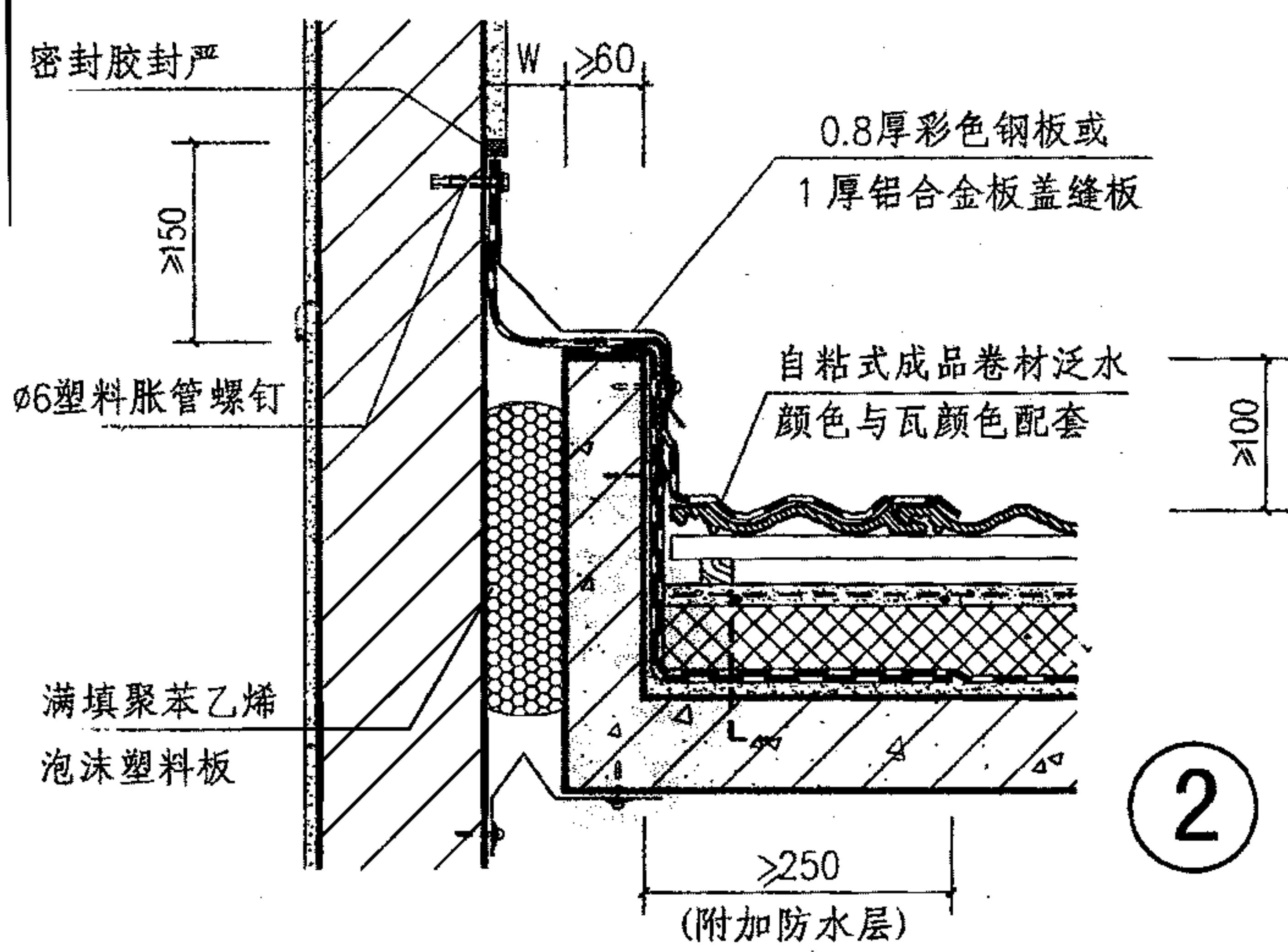
审核 王祖光 王祖光 校对 李正刚 李正刚 设计 洪森 洪森 页 K18



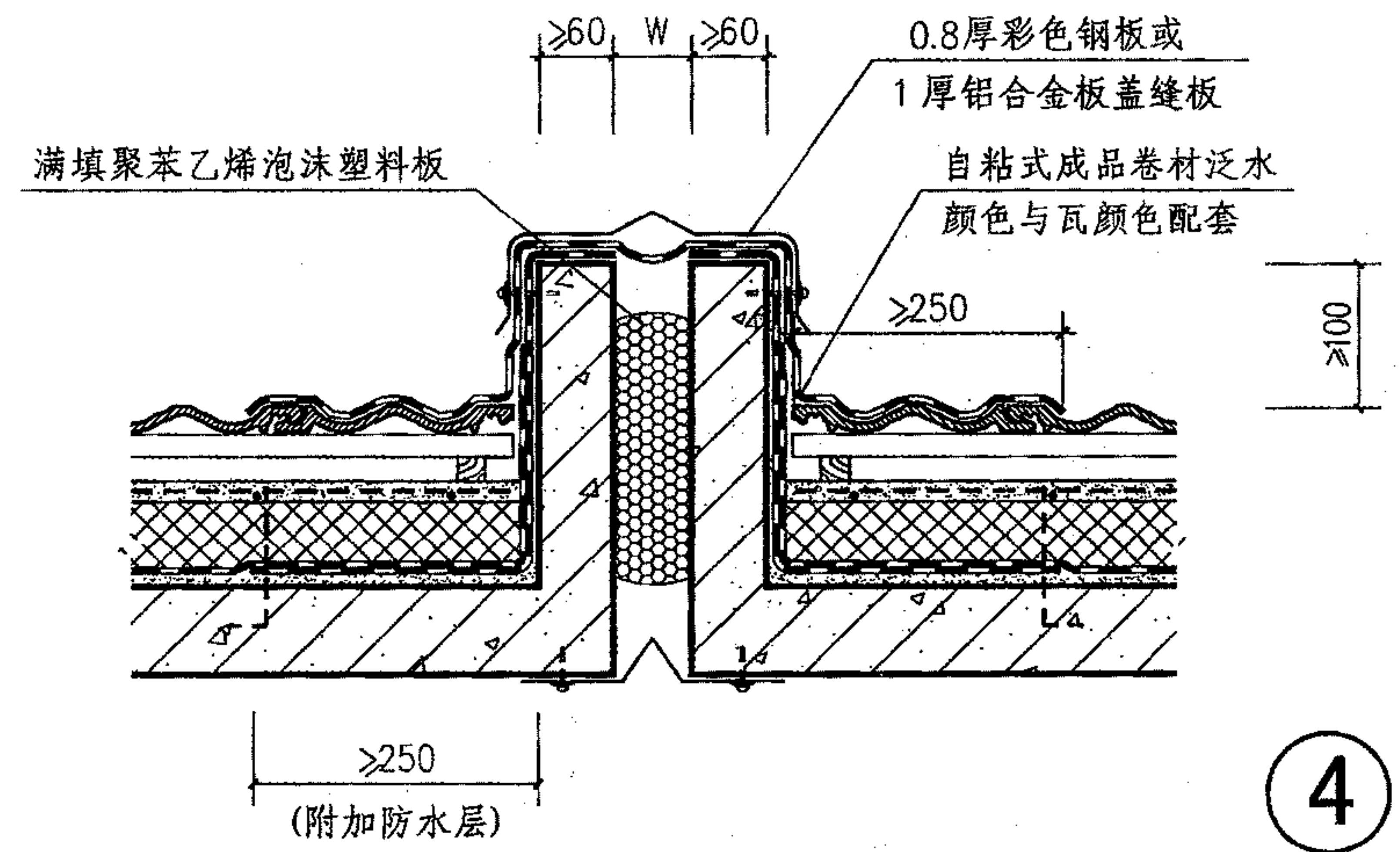
1



3

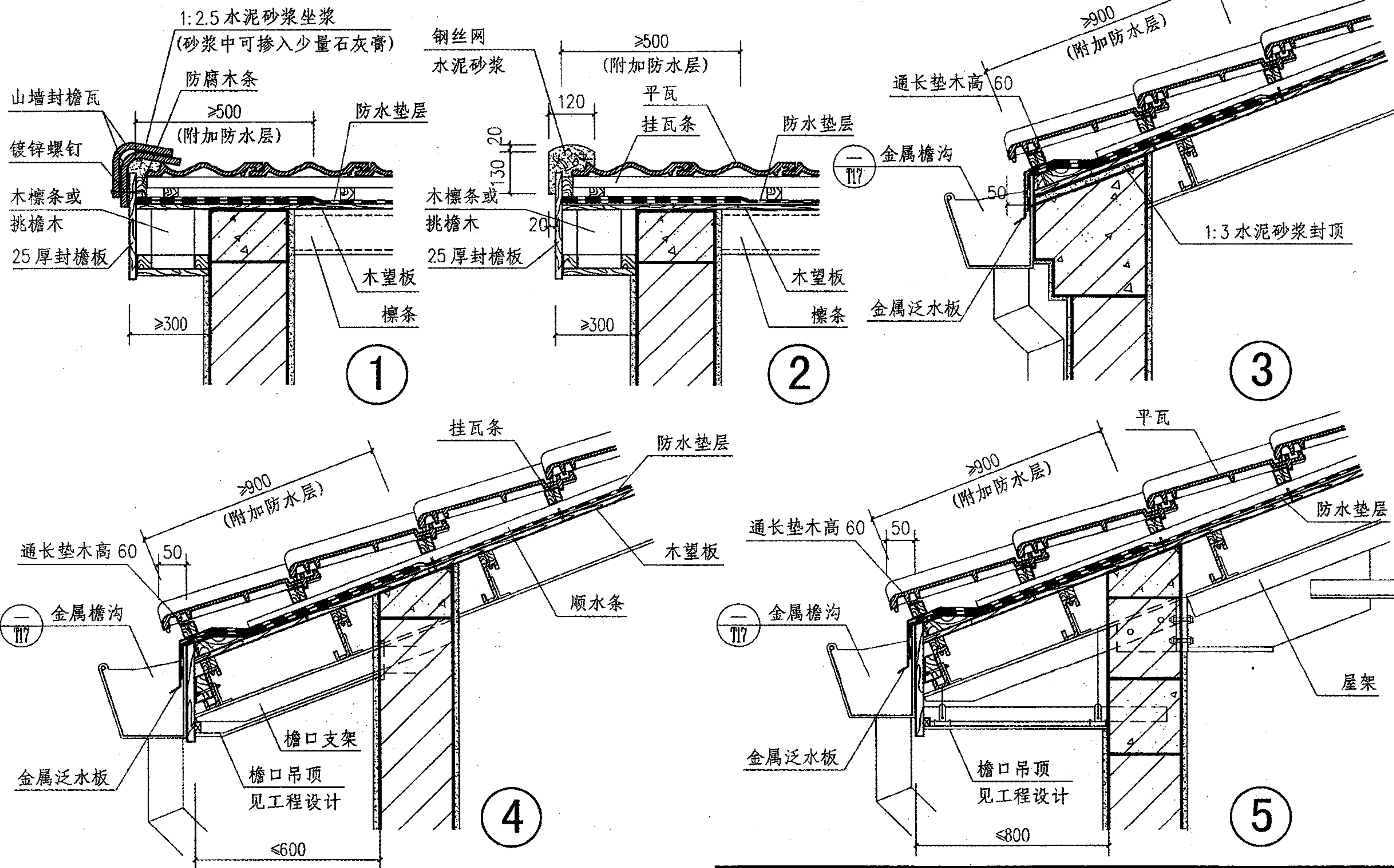


2

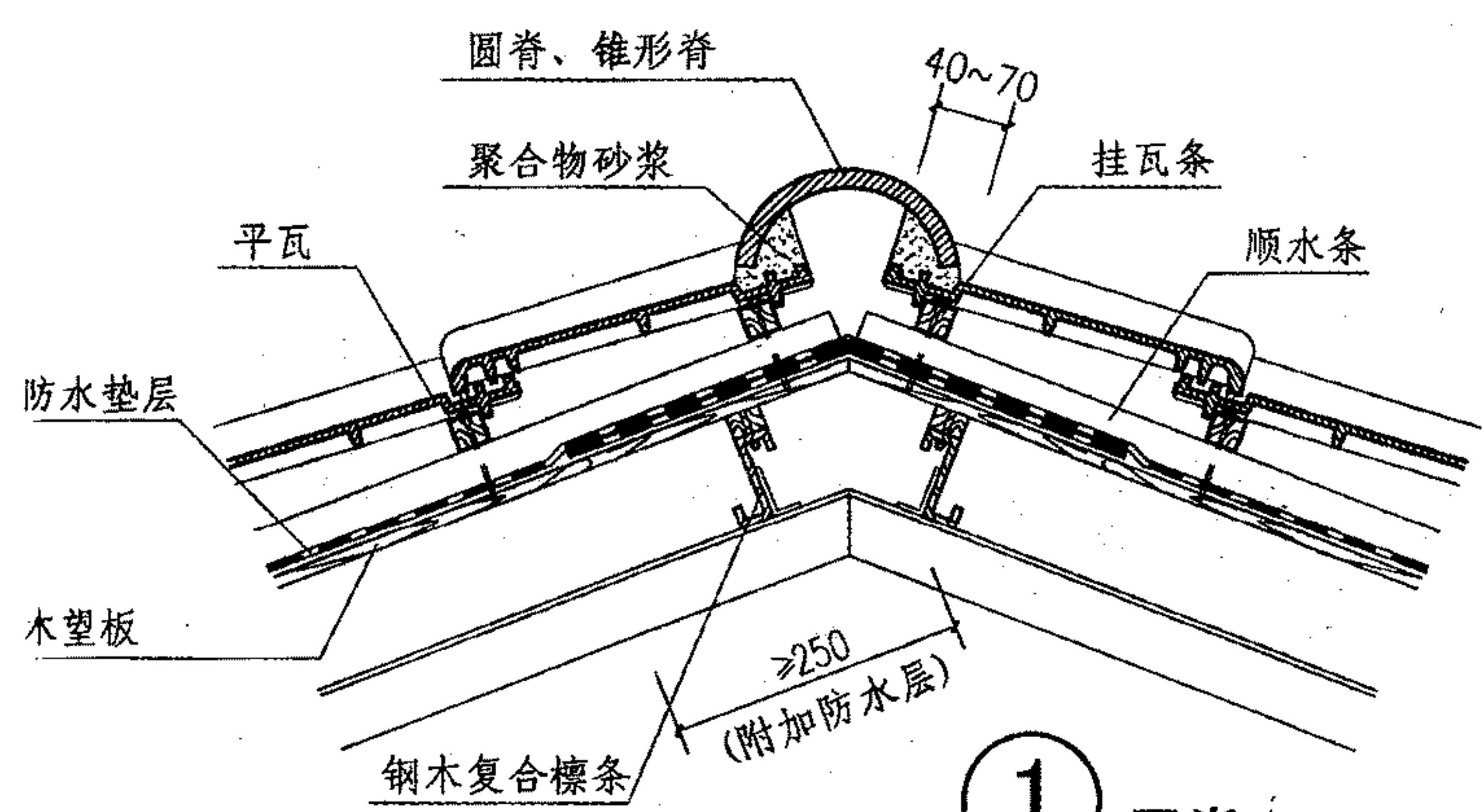


4

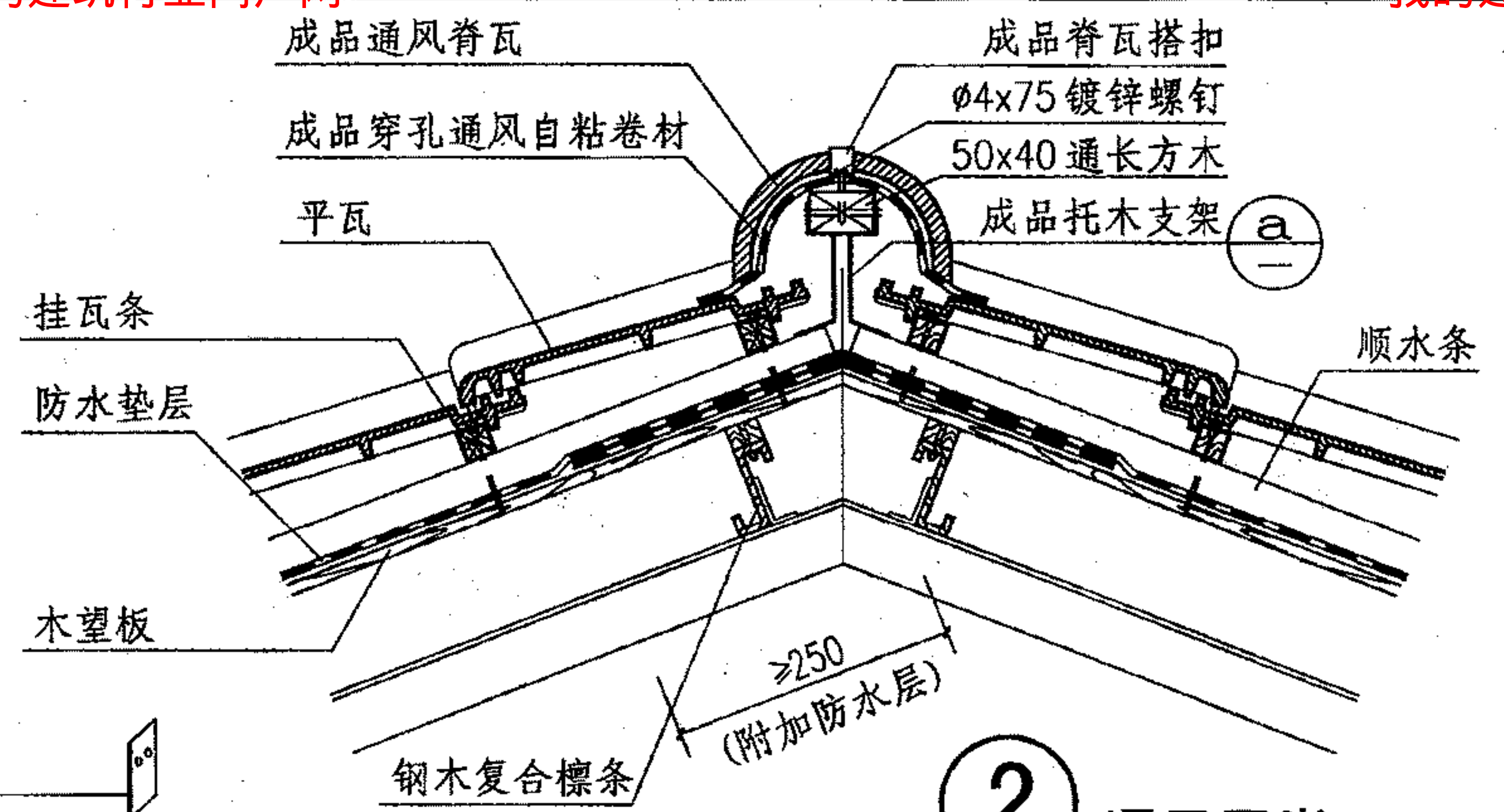
平瓦屋面变形缝					图集号	09J202-1
审核	王祖光	王祖光	校对	李正刚	设计	洪森
					页	K19



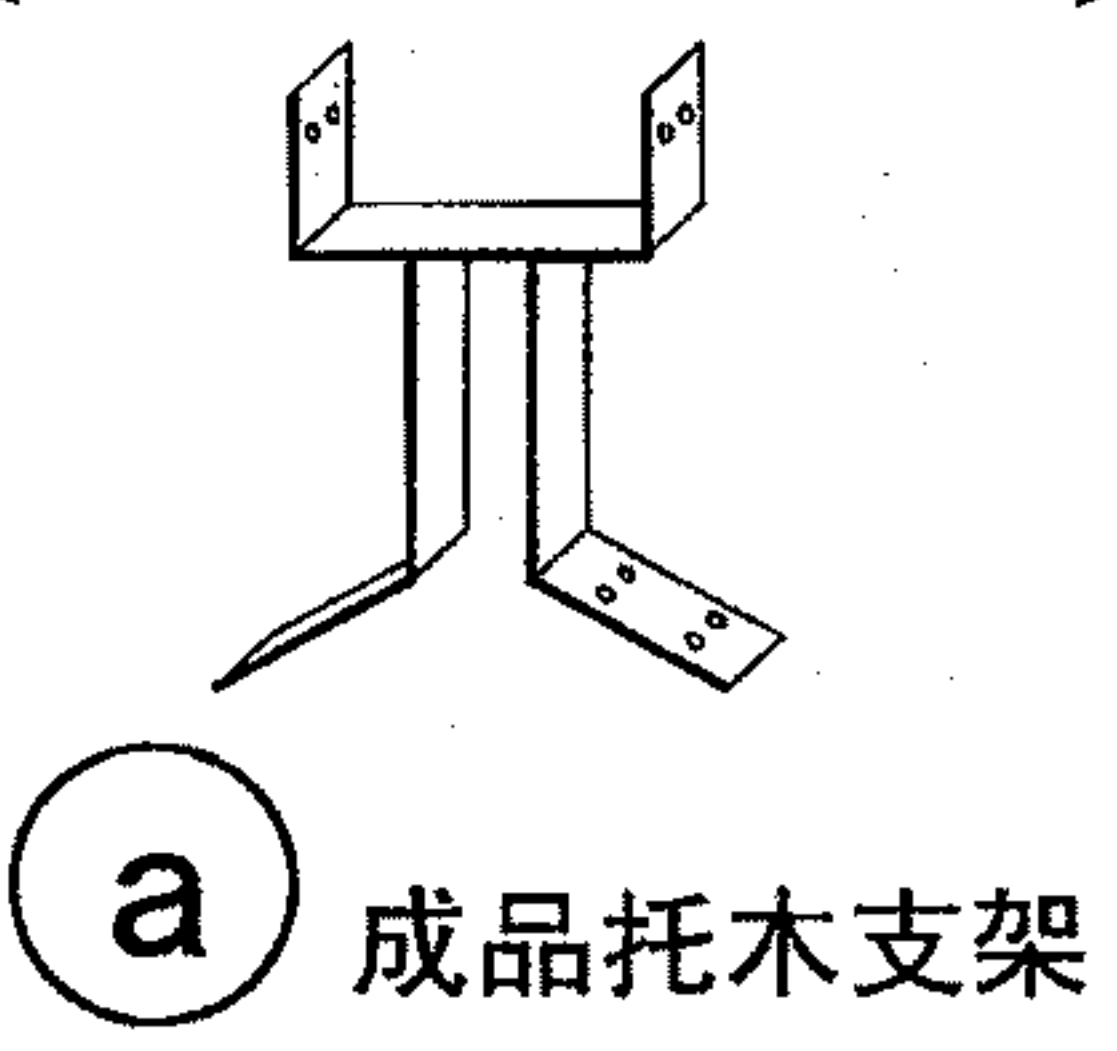
平瓦屋面山墙封檐、挑檐(木基层)				图集号	09J202-1
审核	王祖光	王祖光	校对	李正刚	设计
设计	洪森	洪森	设计	洪森	洪森
页					K20



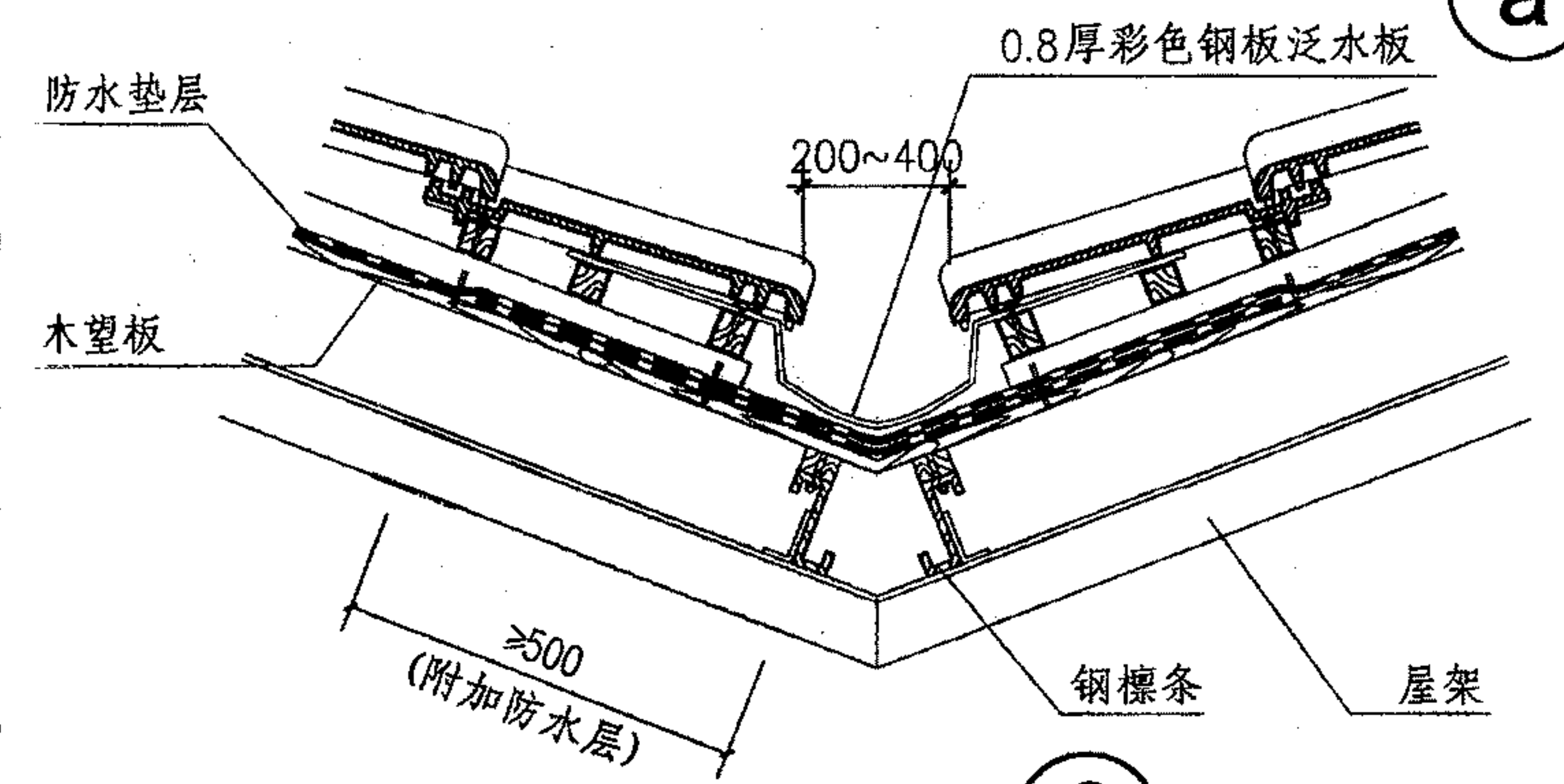
1 屋脊



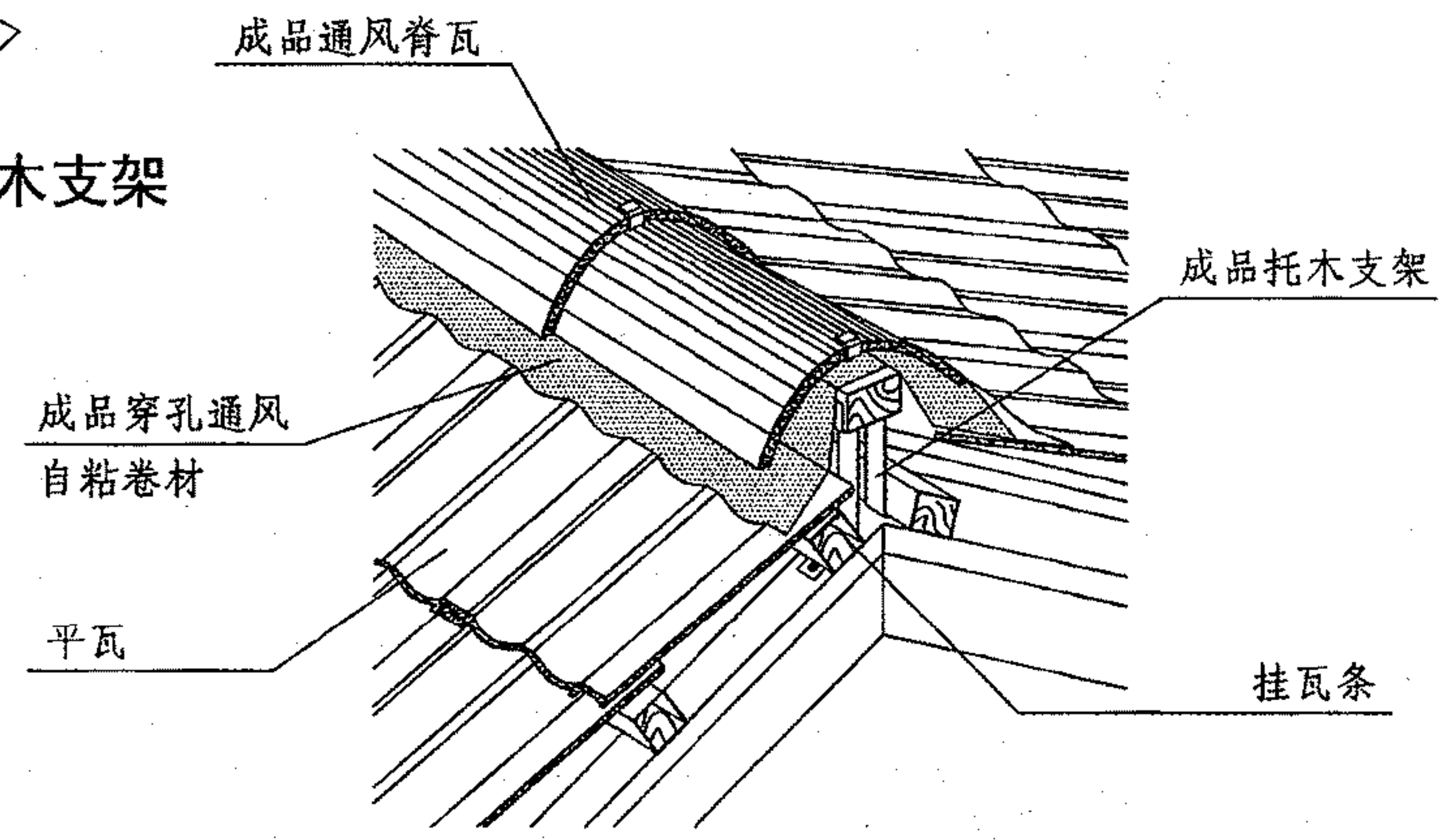
2 通风屋脊



a 成品托木支架



3 斜天沟



通风屋脊透视图

平瓦屋脊、斜天沟(木基层)						图集号	09J202-1
审核	王祖光	王祖光	校对	李正刚	李正刚	设计	洪森
						页	K21

构造编号	简图	屋面构造	备注	构造编号	简图	屋面构造	备注
Kb1		1. 小青瓦 2. 1:1:4水泥白灰砂浆加水泥重的3%麻刀卧浆,最薄处20 3. 30厚1:3水泥砂浆,满铺钢丝网,用螺钉固定(防下滑)	1. 屋面防水等级为一级 2. 屋面无保温隔热层	Kb7		1. 小青瓦 2. 1:1:4水泥白灰砂浆加水泥重的3%麻刀卧浆,最薄处20 3. 30厚1:3水泥砂浆,满铺钢丝网,用18号镀锌钢丝绑扎并与屋面板预埋的φ10钢筋头绑牢	1. 屋面防水等级为一级 2. 屋面有保温隔热层
Kb2		4. 36×8压毡条,中距500 5. 防水垫层 6. 木望板,厚20	1. 屋面防水等级为二级 2. 屋面无保温隔热层			Kb8	4. 防水垫层 5. 1:3水泥砂浆找平层,厚15 6. 保温或隔热层,厚δ 7. 钢筋混凝土屋面板
Kb3		1. 小青瓦 2. 1:1:4水泥白灰砂浆加水泥重的3%麻刀卧浆,最薄处20 3. 30厚1:3水泥砂浆,满铺钢丝网,用螺钉固定(防下滑)	1. 屋面防水等级为一级 2. 屋面有保温隔热层	Kb9		1. 小青瓦 2. 1:1:4水泥白灰砂浆加水泥重的3%麻刀卧浆,最薄处20 3. 30厚1:3水泥砂浆,满铺钢丝网,用18号镀锌钢丝绑扎并与屋面板预埋的φ10钢筋头绑牢	1. 屋面防水等级为一级 2. 屋面有保温隔热层
Kb4		4. 36×8压毡条,中距500 5. 防水垫层 6. 木望板,厚20 7. 木条间填保温层,厚δ 8. 承托网	1. 屋面防水等级为二级 2. 屋面有保温隔热层			Kb10	4. 保温或隔热层,厚δ 5. 防水垫层 6. 1:3水泥砂浆找平层,厚15 7. 钢筋混凝土屋面板
Kb5		1. 小青瓦 2. 1:1:4水泥白灰砂浆加水泥重的3%麻刀卧浆,最薄处20 3. 30厚1:3水泥砂浆,满铺钢丝网,用18号镀锌钢丝绑扎并与屋面板预埋的φ10钢筋头绑牢	1. 屋面防水等级为一级 2. 屋面无保温隔热层	<p style="text-align: center;">小青瓦屋面构造做法</p> <p>审核 王祖光 王祖光 校对 李正刚 李正刚 设计 洪森 洪森 页 K22</p>			
Kb6		4. 防水垫层 5. 1:3水泥砂浆找平层,厚15 6. 钢筋混凝土屋面板	1. 屋面防水等级为二级 2. 屋面无保温隔热层				

小青瓦屋面构造做法

图集号 09J202-1

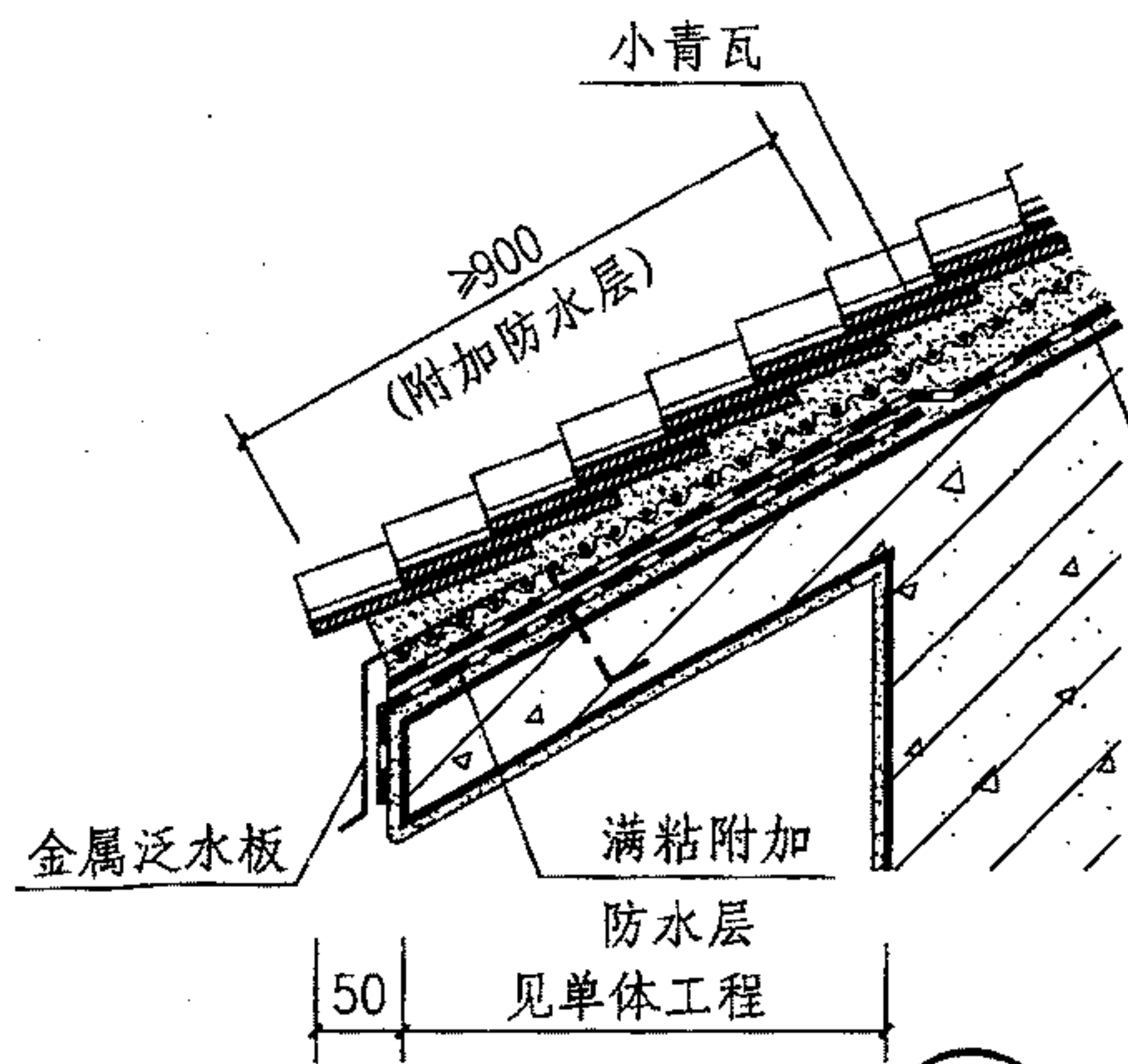
审核 王祖光 王祖光 校对 李正刚 李正刚 设计 洪森 洪森 页 K22

构造编号	简图	屋面构造	备注	构造编号	简图	屋面构造	备注
Kb11		1. 筒瓦 2. 1:1:4水泥白灰砂浆加水泥重的3%麻刀卧浆,最薄处20 3. 30厚1:3水泥砂浆,满铺钢丝网,用螺钉固定(防下滑)	1. 屋面防水等级为一级 2. 屋面无保温隔热层	Kb17		1. 筒瓦 2. 1:1:4水泥白灰砂浆加水泥重的3%麻刀卧浆,最薄处20 3. 30厚1:3水泥砂浆,满铺钢丝网,用18号镀锌钢丝绑扎并与屋面板预埋的φ10钢筋头绑牢	1. 屋面防水等级为一级 2. 屋面有保温隔热层
Kb12		4. 36×8压毡条, 间距500 5. 防水垫层 6. 木望板, 厚20	1. 屋面防水等级为二级 2. 屋面无保温隔热层			Kb18	4. 防水垫层 5. 1:3水泥砂浆找平层, 厚15 6. 保温或隔热层, 厚δ 7. 钢筋混凝土屋面板
Kb13		1. 筒瓦 2. 1:1:4水泥白灰砂浆加水泥重的3%麻刀卧浆,最薄处20 3. 30厚1:3水泥砂浆,满铺钢丝网,用螺钉固定(防下滑)	1. 屋面防水等级为一级 2. 屋面有保温隔热层	Kb19		1. 筒瓦 2. 1:1:4水泥白灰砂浆加水泥重的3%麻刀卧浆,最薄处20 3. 30厚1:3水泥砂浆,满铺钢丝网,用18号镀锌钢丝绑扎并与屋面板预埋的φ10钢筋头绑牢	1. 屋面防水等级为一级 2. 屋面有保温隔热层
Kb14		4. 36×8压毡条, 间距500 5. 防水垫层 6. 木望板, 厚20 7. 木条间填保温层, 厚δ 8. 承托网	1. 屋面防水等级为二级 2. 屋面有保温隔热层			Kb20	4. 保温或隔热层, 厚δ 5. 防水垫层 6. 1:3水泥砂浆找平层, 厚15 7. 钢筋混凝土屋面板
Kb15		1. 筒瓦 2. 1:1:4水泥白灰砂浆加水泥重的3%麻刀卧浆,最薄处20 3. 30厚1:3水泥砂浆,满铺钢丝网,用18号镀锌钢丝绑扎并与屋面板预埋的φ10钢筋头绑牢	1. 屋面防水等级为一级 2. 屋面无保温隔热层	注: 筒瓦分为陶瓦和琉璃瓦, 由工程设计选定, 筒瓦的配套瓦由生产厂家提供。			
Kb16		4. 防水垫层 5. 1:3水泥砂浆找平层, 厚15 6. 钢筋混凝土屋面板	1. 屋面防水等级为二级 2. 屋面无保温隔热层				

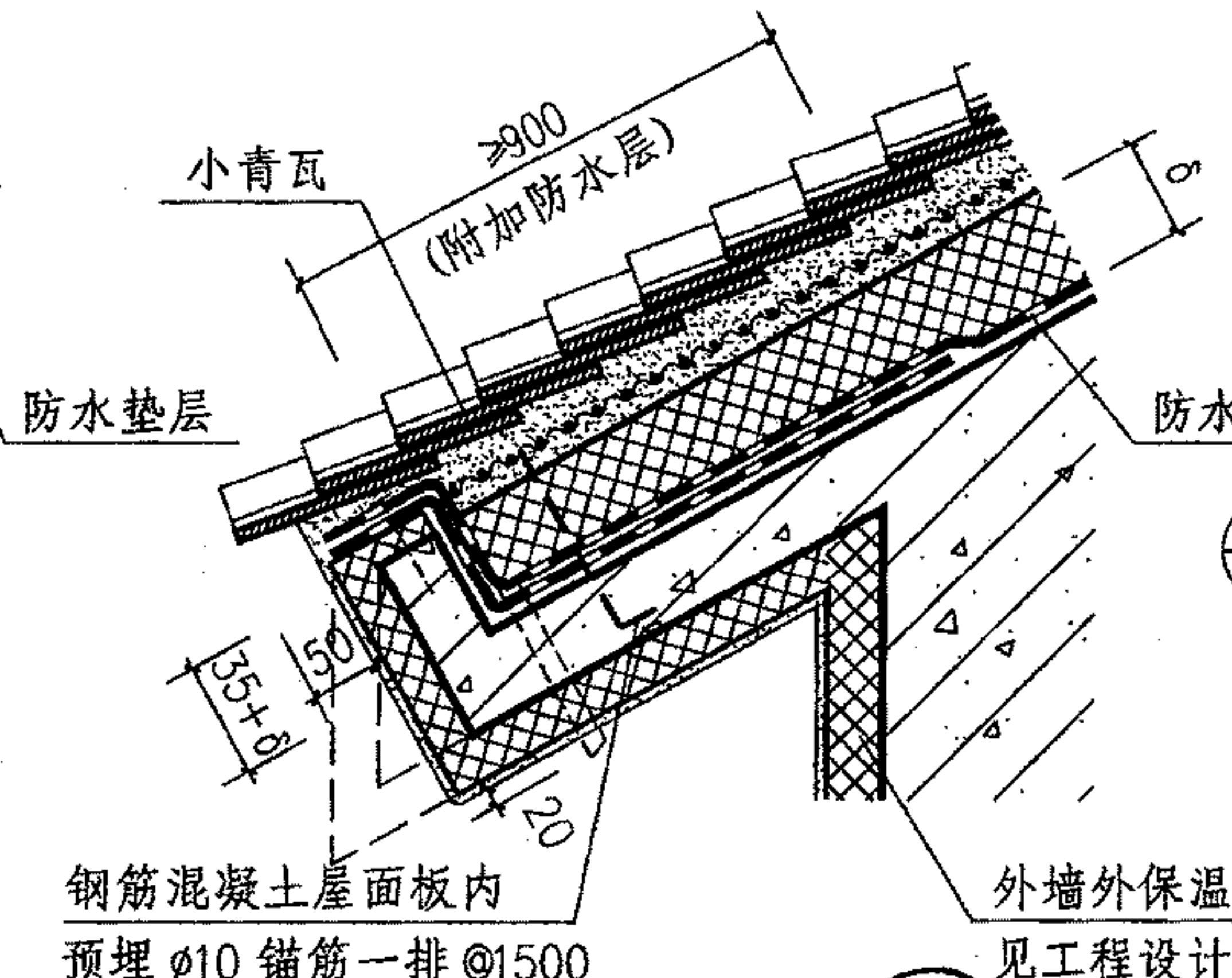
筒瓦屋面构造做法

图集号 09J202-1

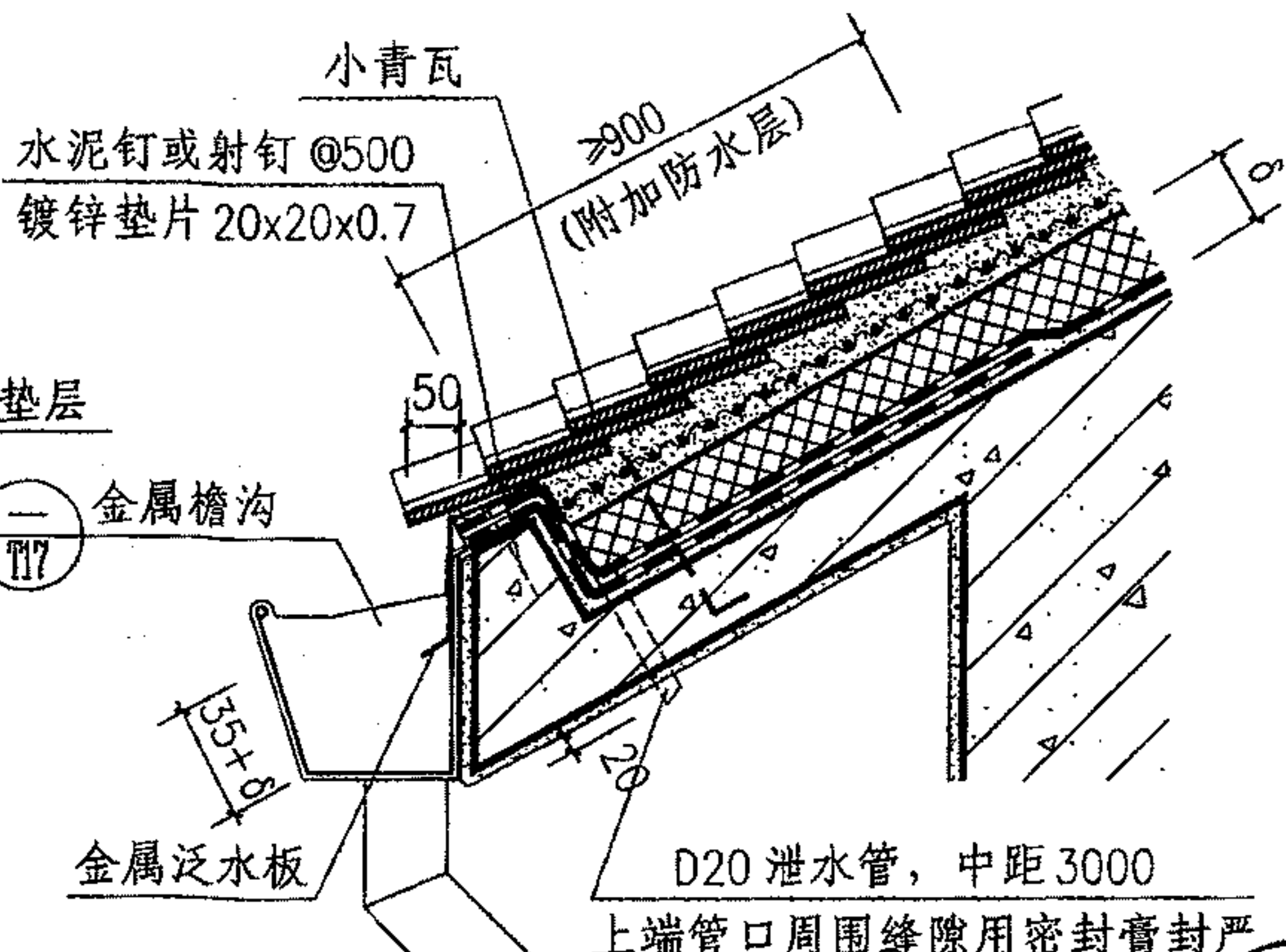
审核 王祖光 王祖光 校对 李正刚 李正刚 设计 洪森 洪森 页 K23



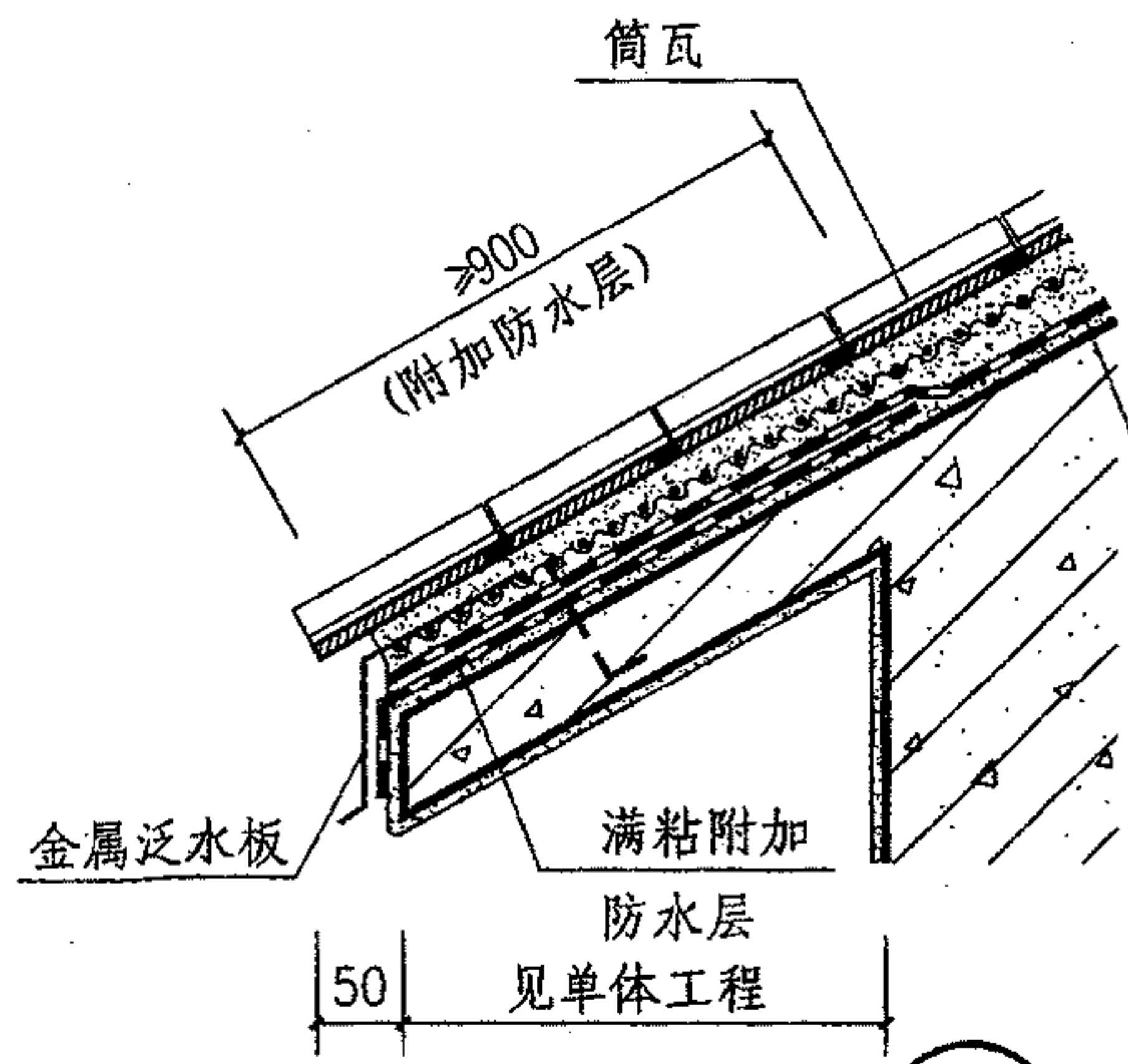
1



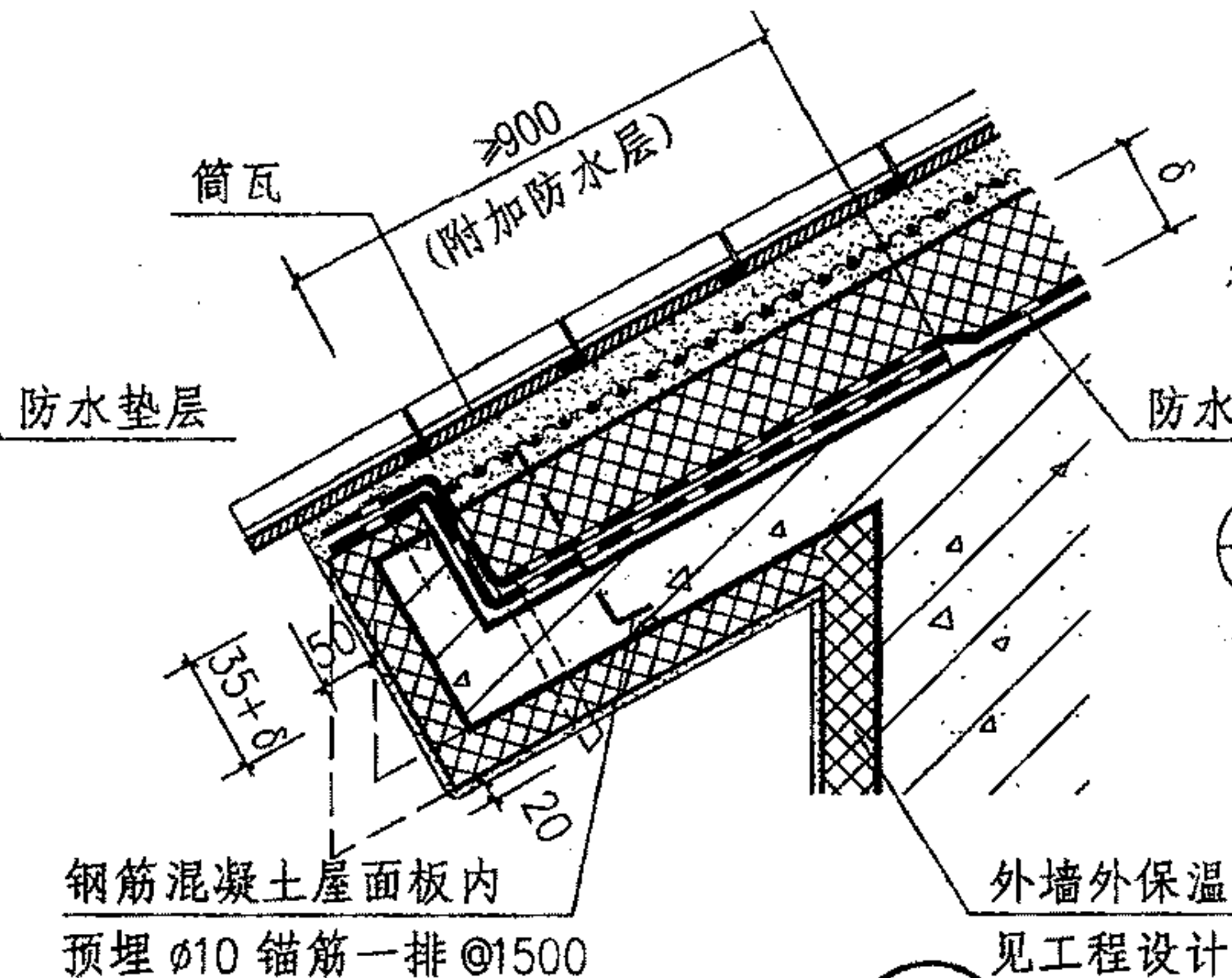
2



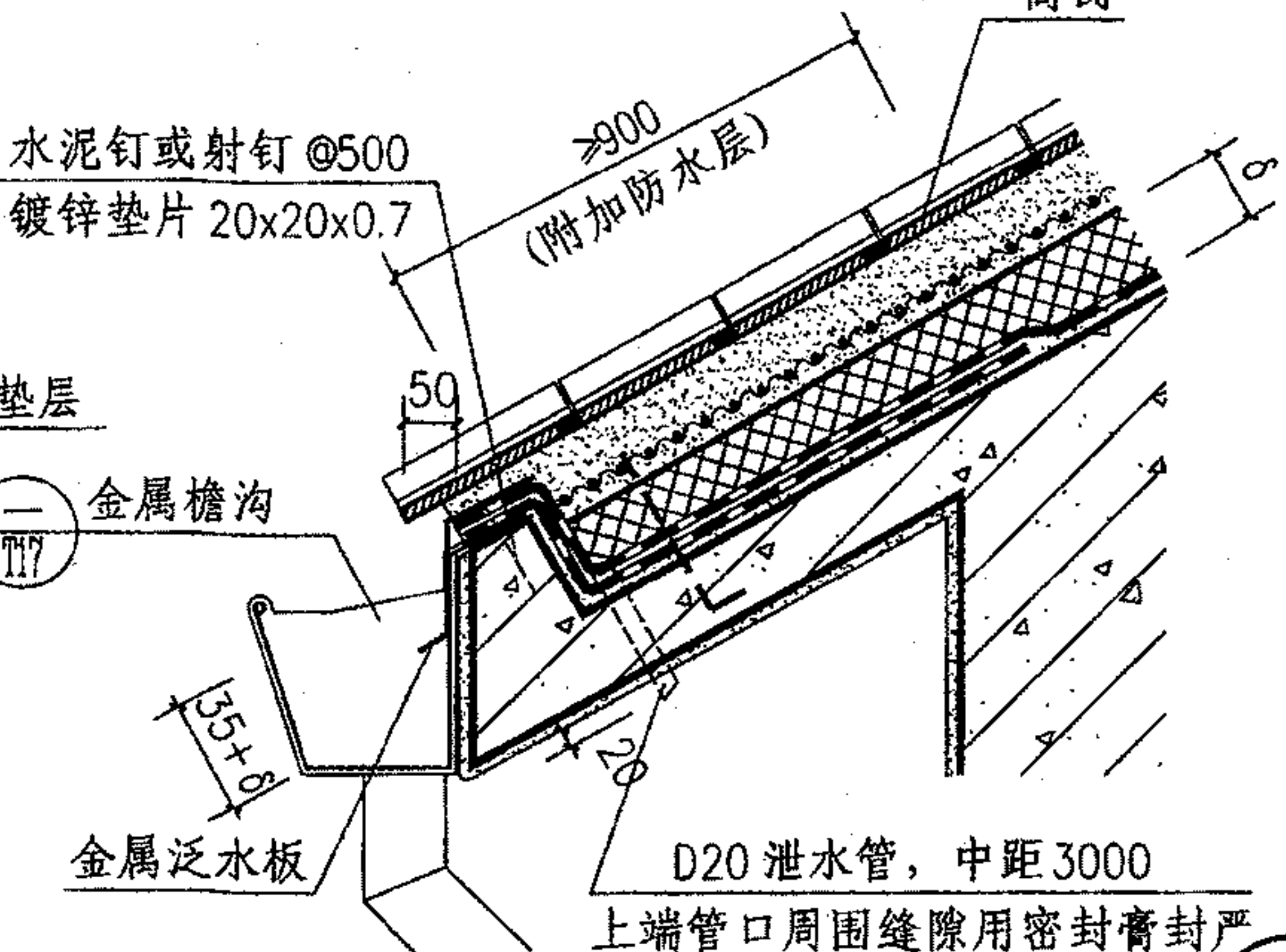
3



4



5



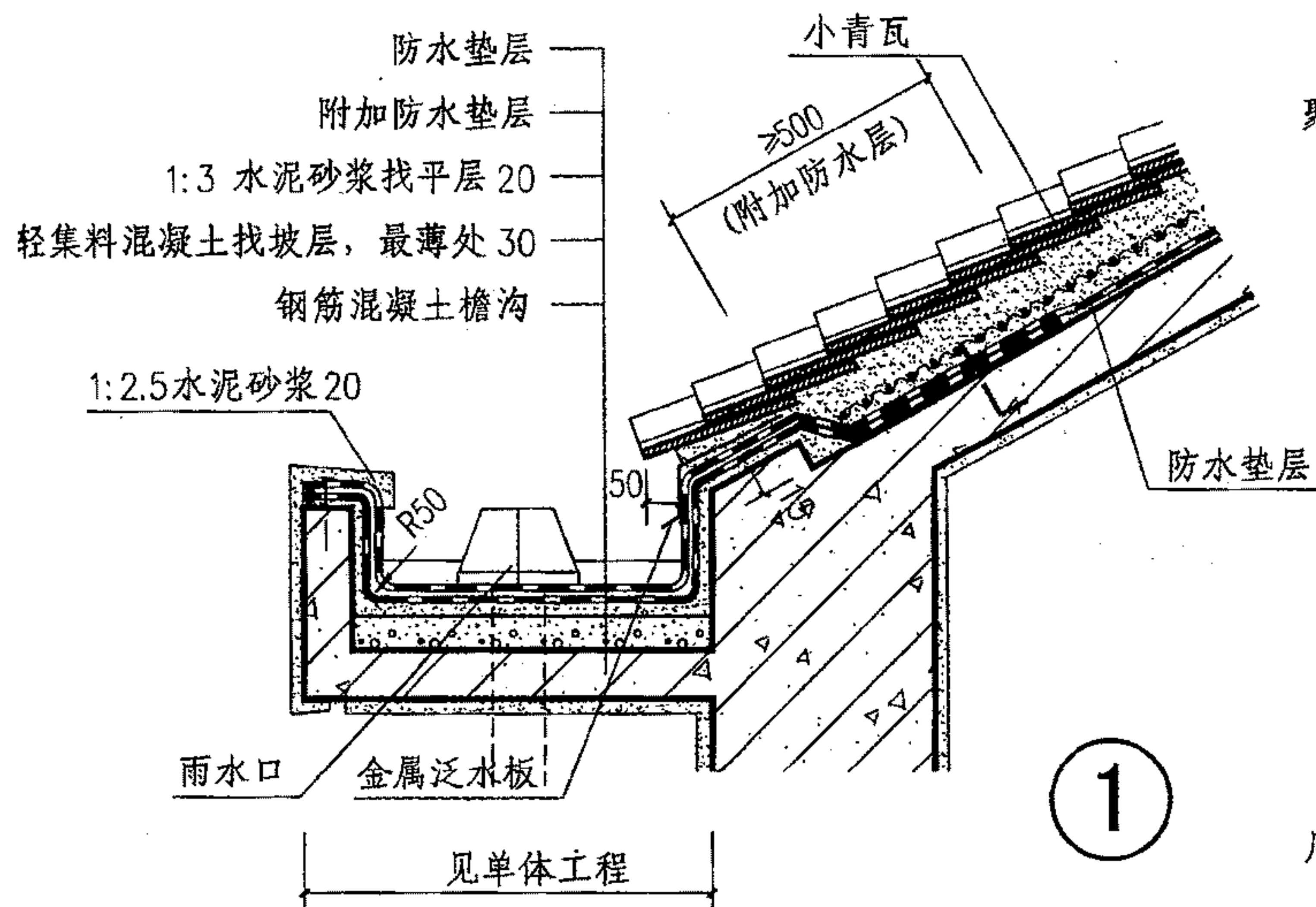
6

注: δ 为保温隔热层厚度, 详见单体工程设计。

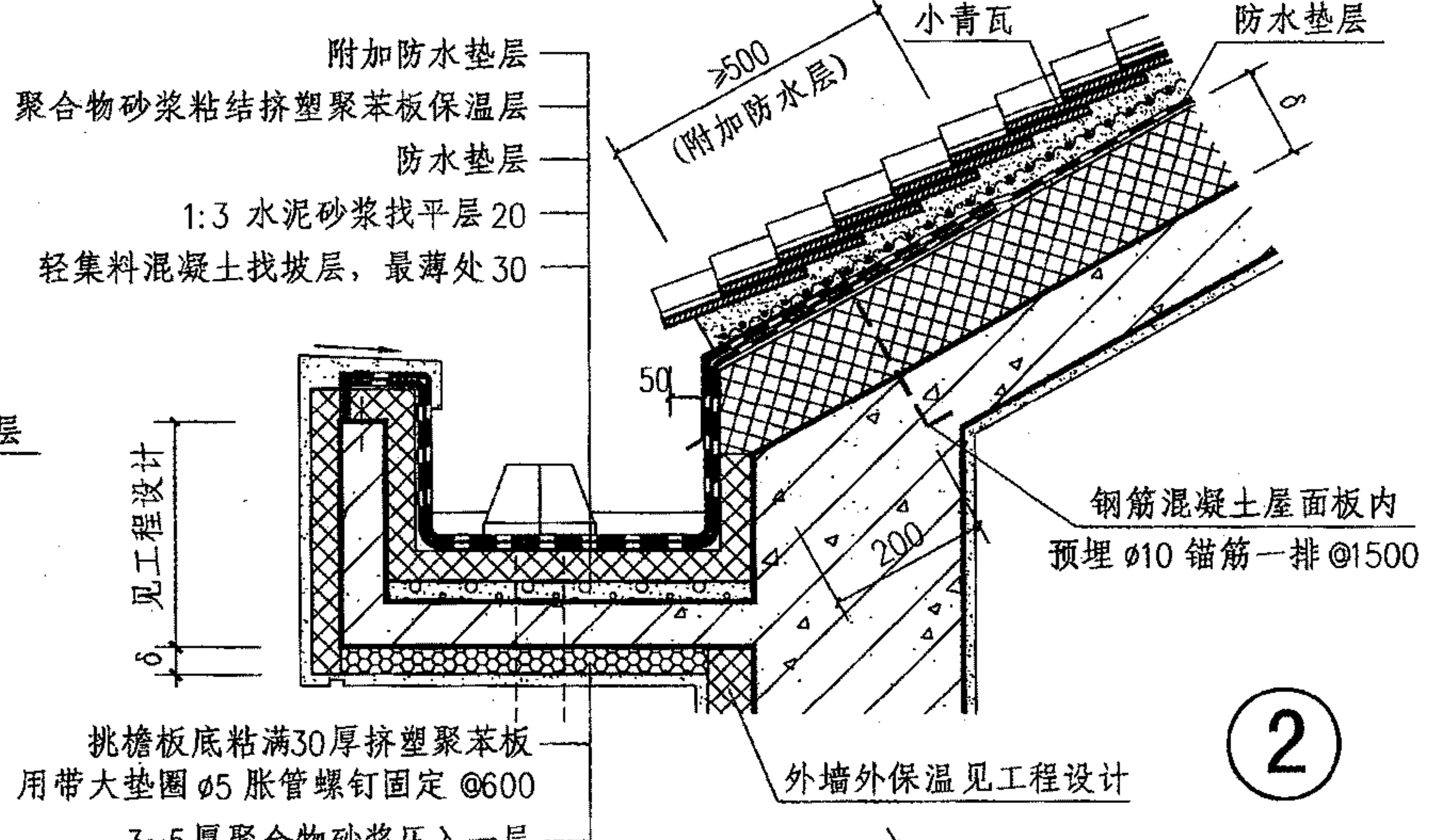
小青瓦、筒瓦屋面檐口

图集号 09J202-1

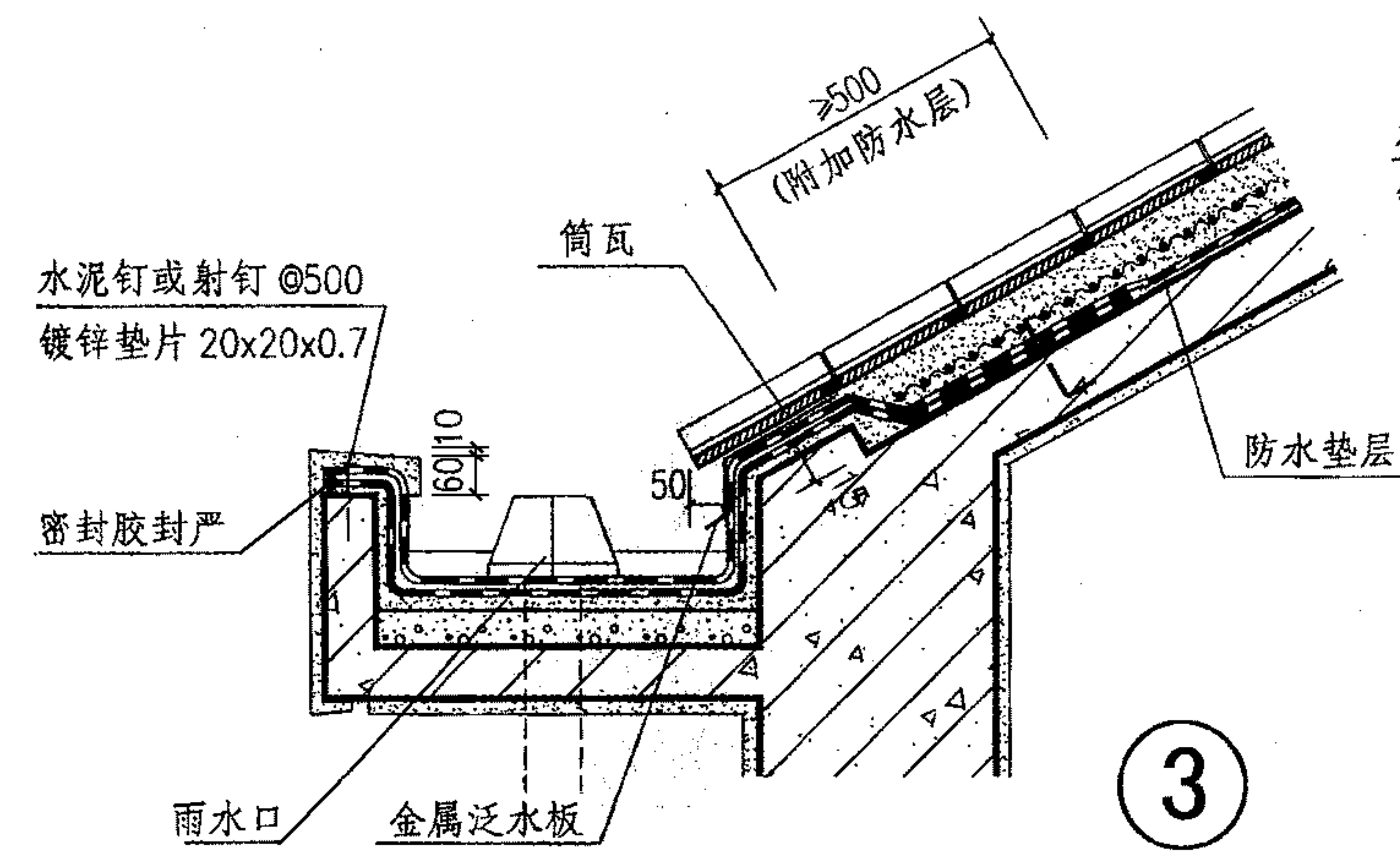
审核	王祖光	王祖光	校对	李正刚	李正刚	设计	洪森	洪森	页	K24
----	-----	-----	----	-----	-----	----	----	----	---	-----



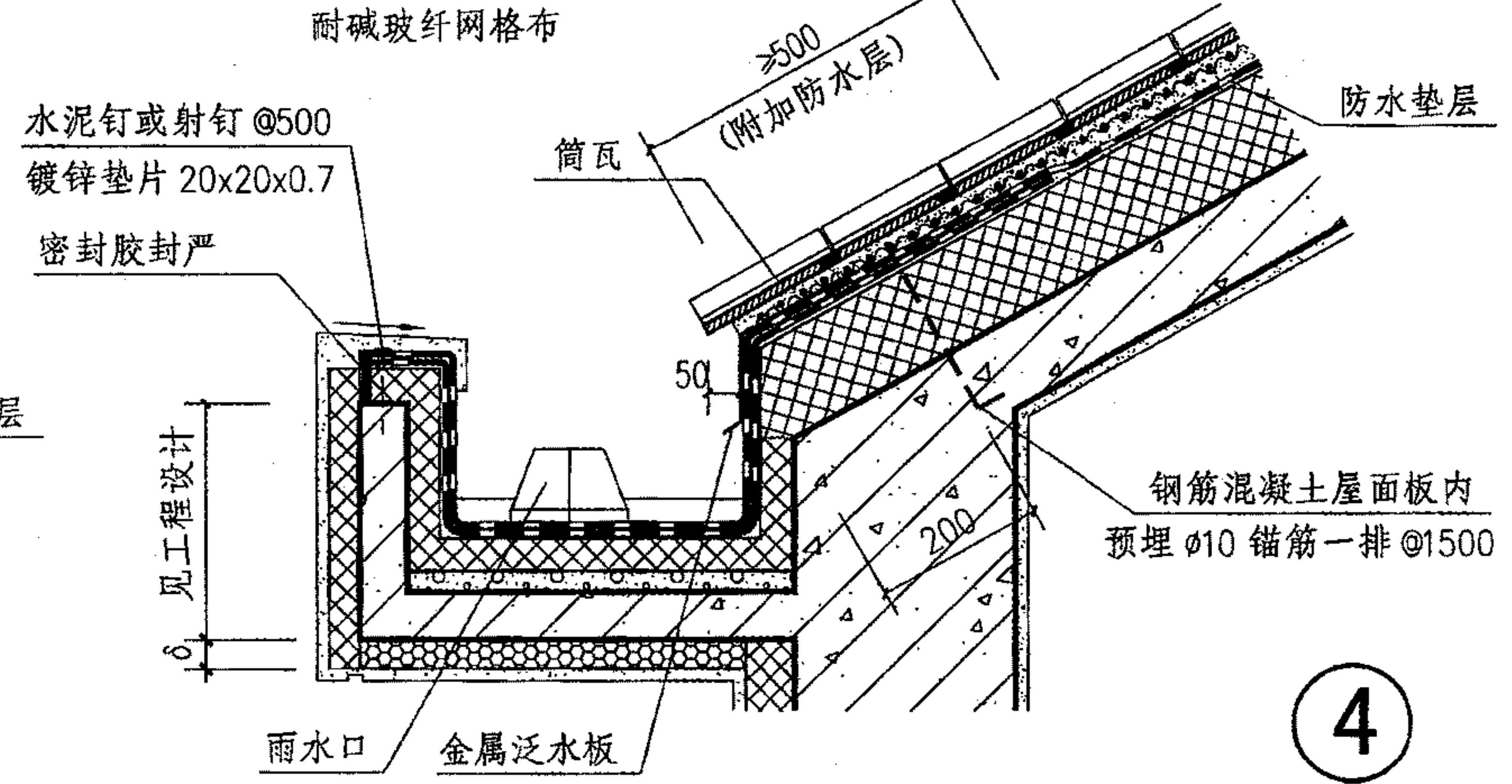
1



2



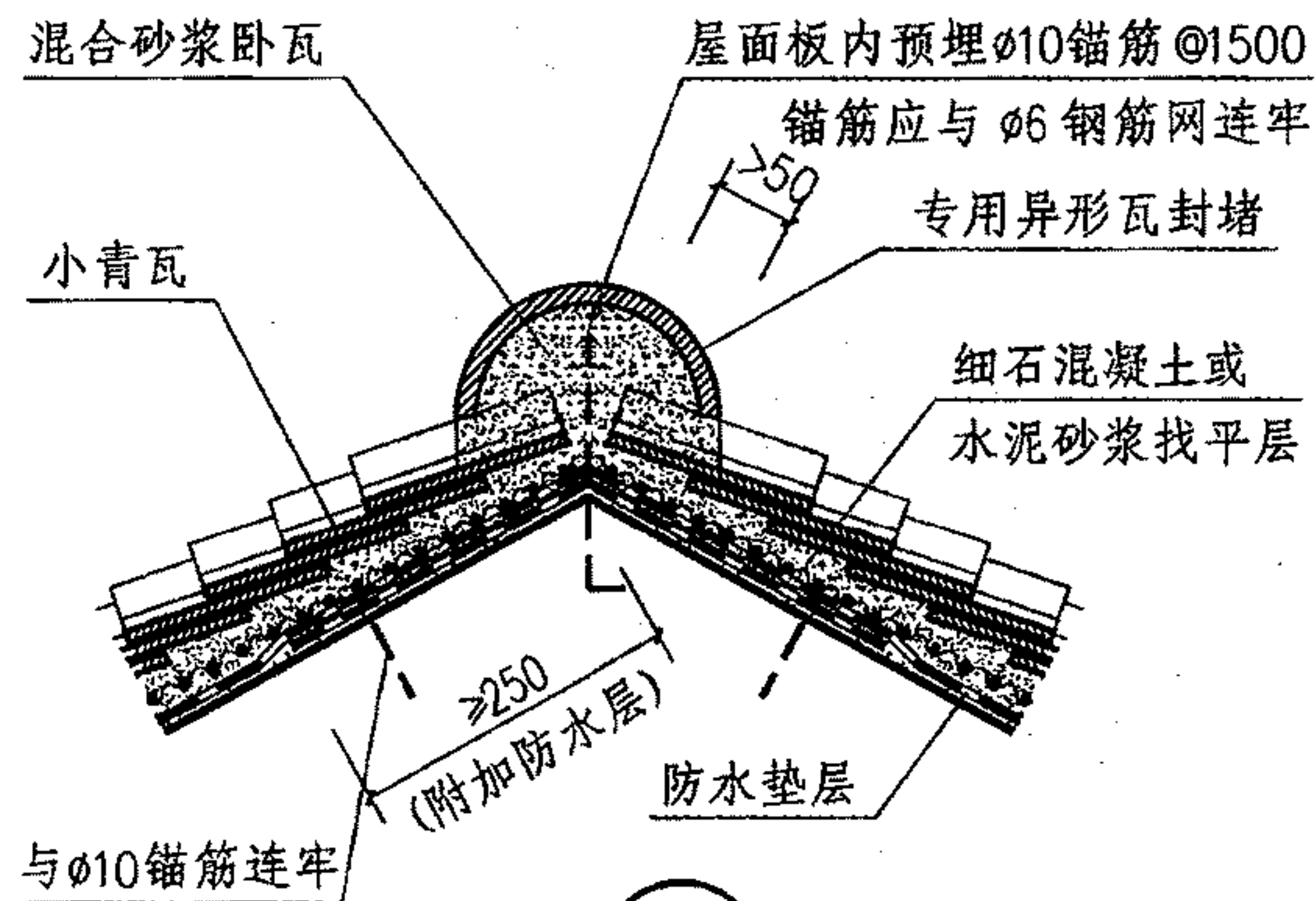
3



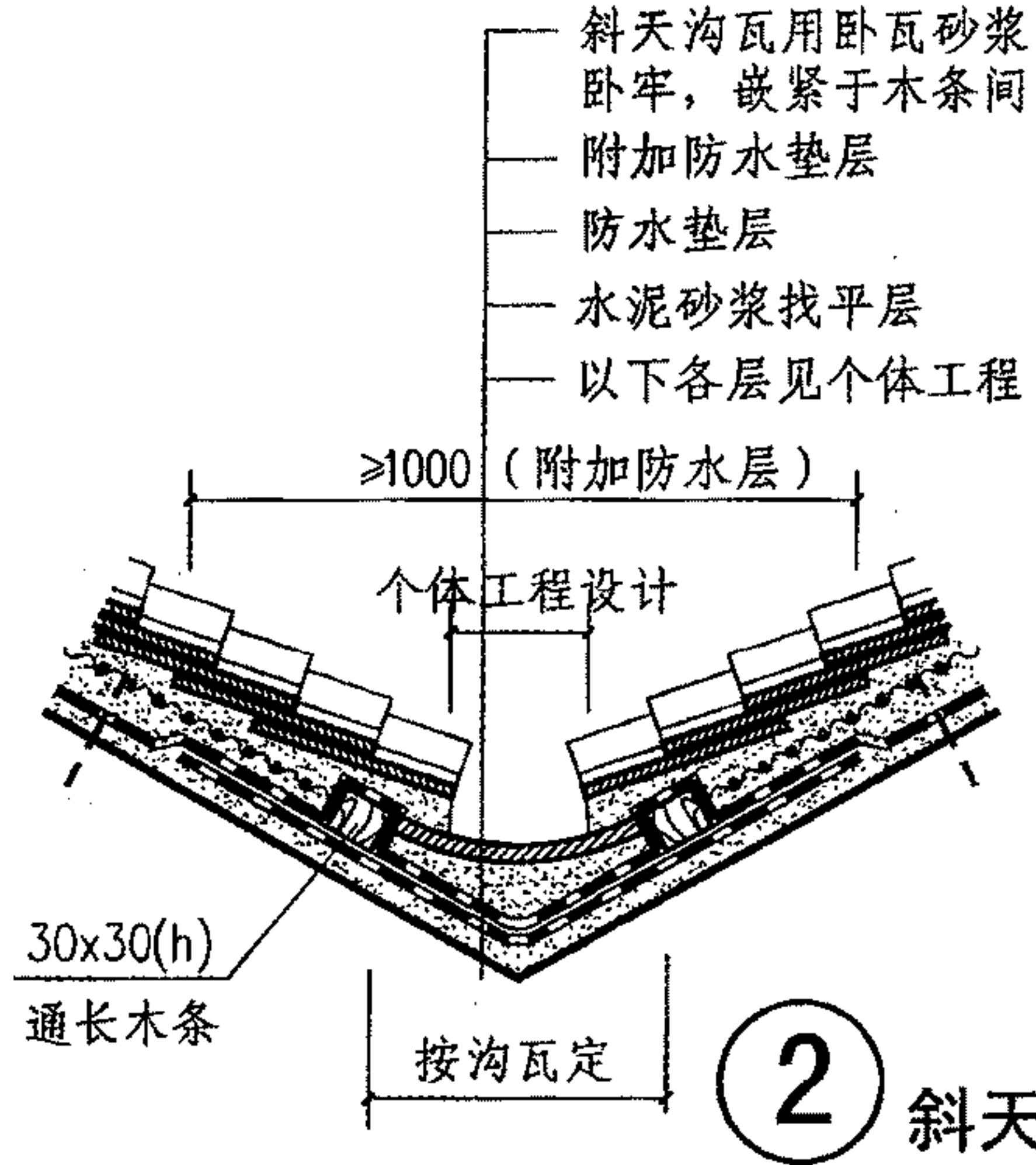
4

注：1. 屋面板内预埋的 $\phi 10$ 锚筋与卧瓦层内的 $\phi 6$ 钢筋可采用焊接或绑扎连牢，锚筋伸出砂浆找平层20。
 2. 檐沟纵向坡度不应小于1%，沟底水落差不得超过200。檐沟内外沟壁顶宜取平。

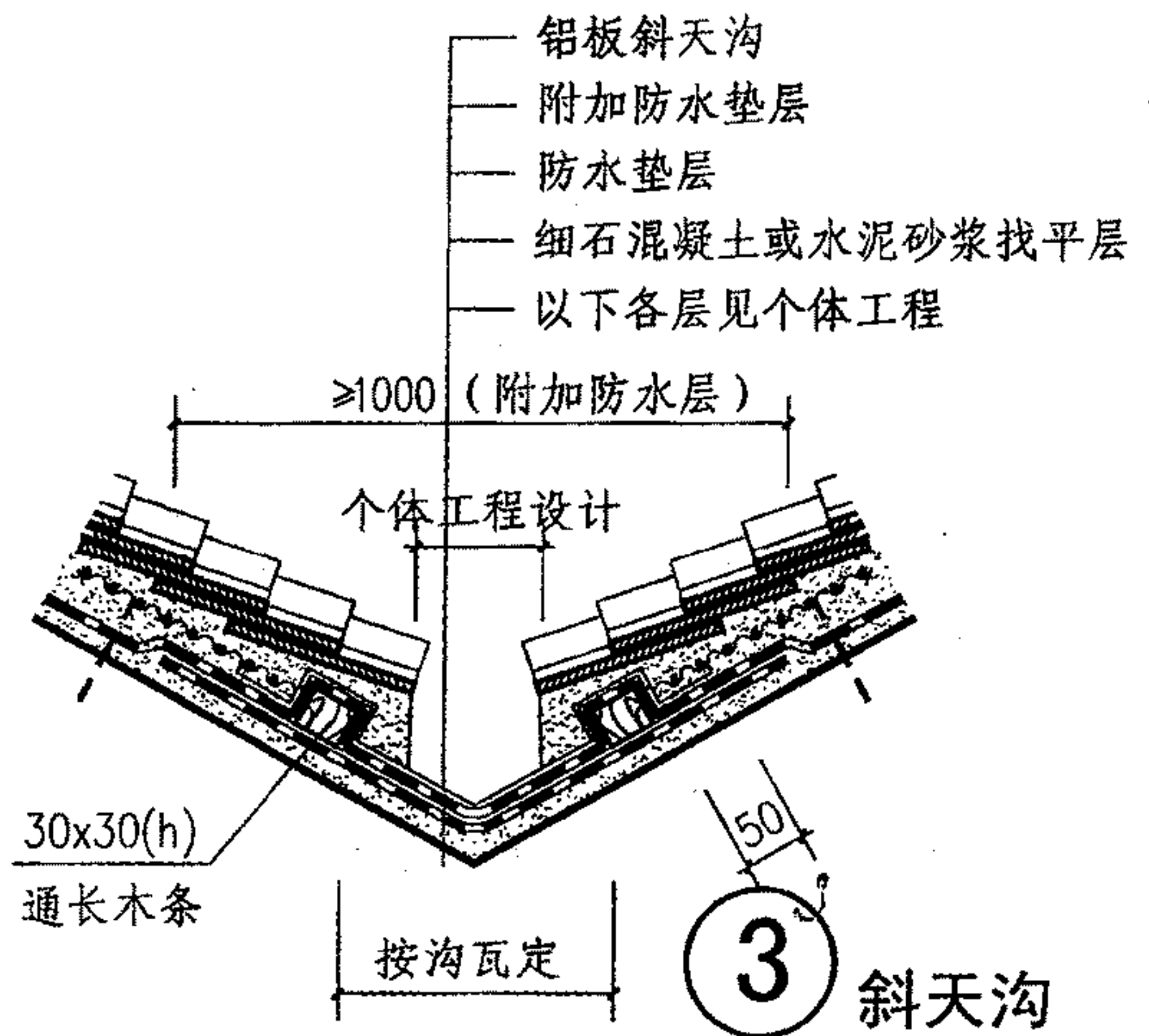
小青瓦、筒瓦屋面檐沟					图集号	09J202-1
审核	王祖光	王祖光	校对	李正刚	设计	洪森
					页	K25



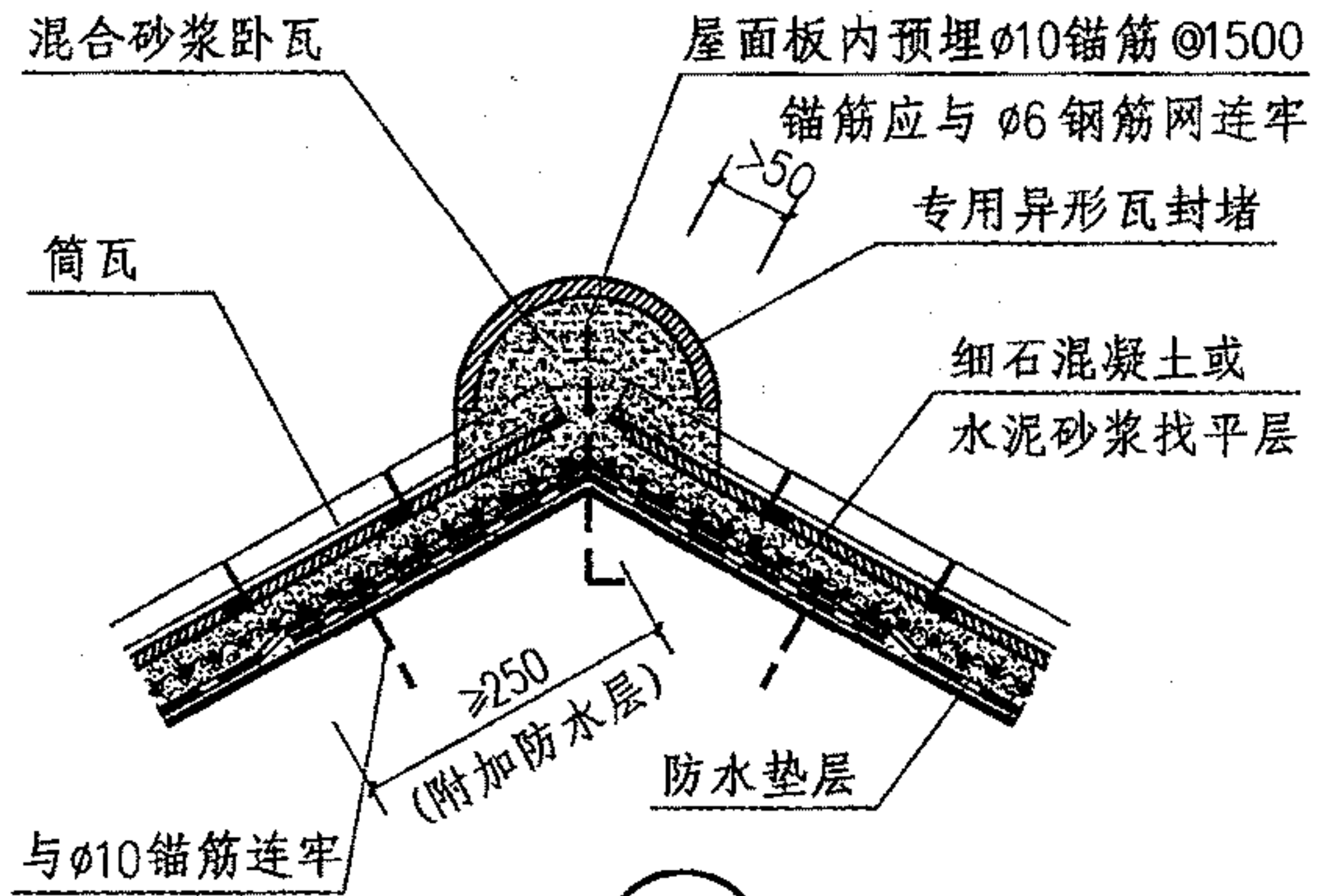
1 屋脊



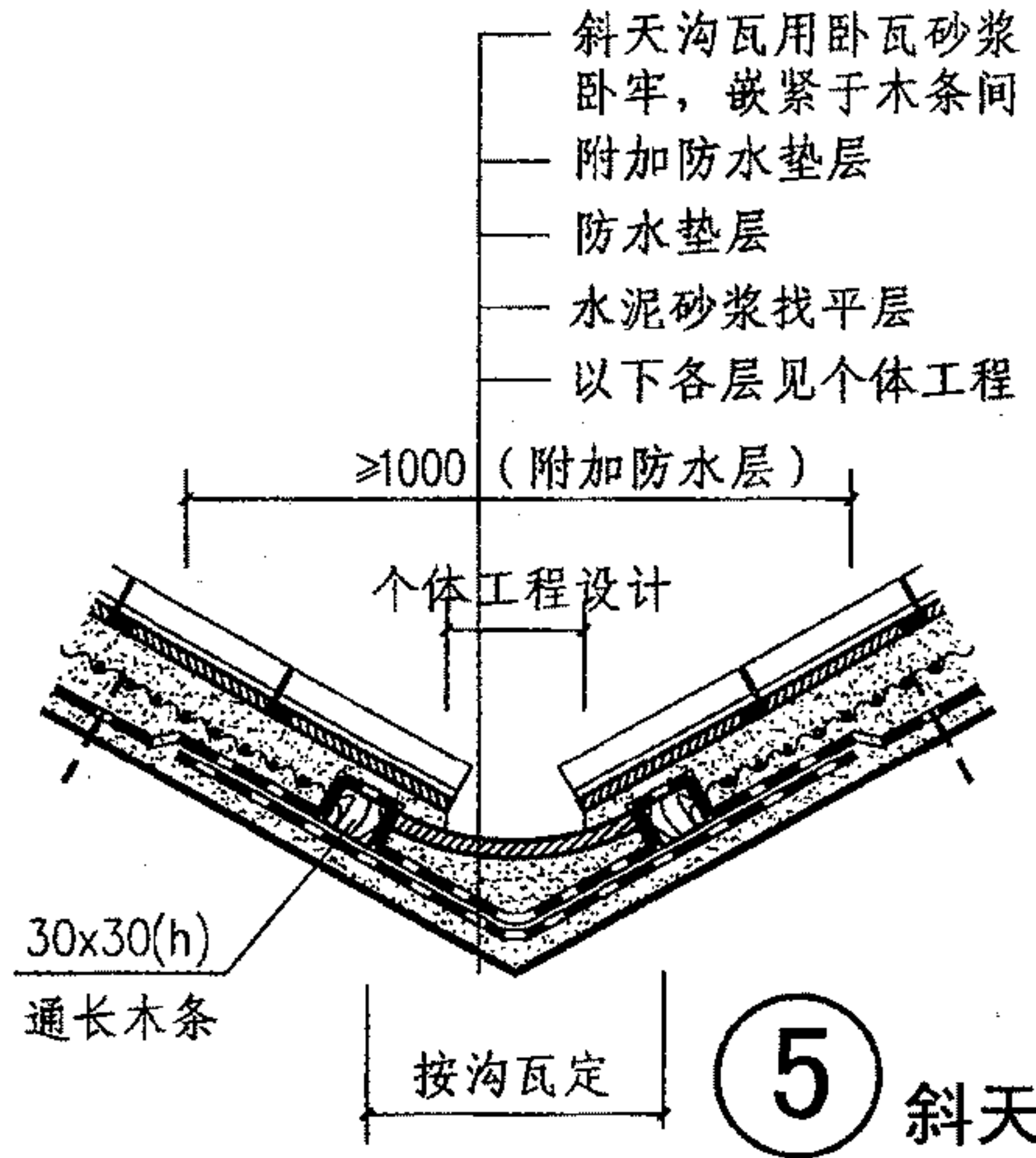
2 斜天沟



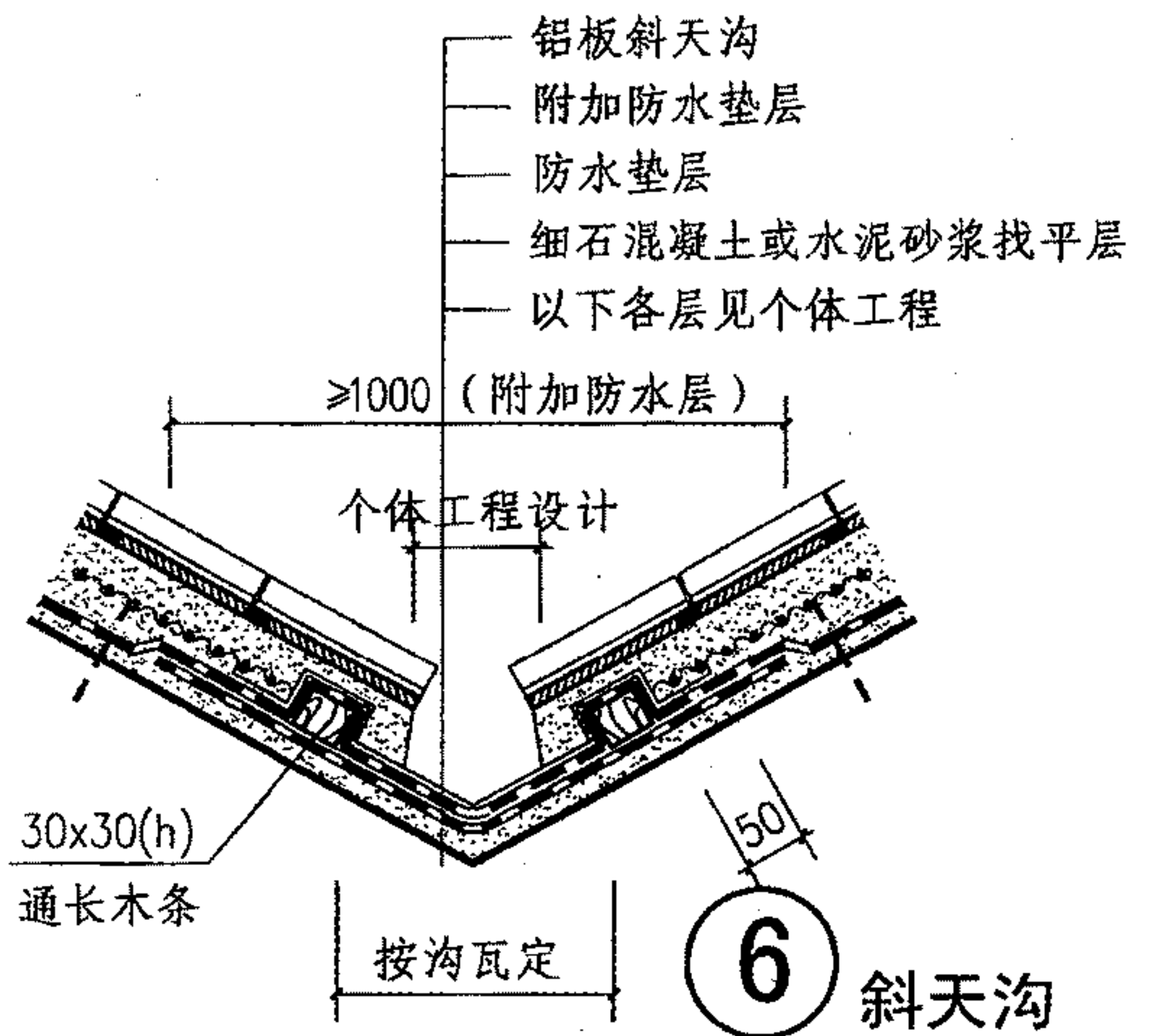
3 斜天沟



4 屋脊



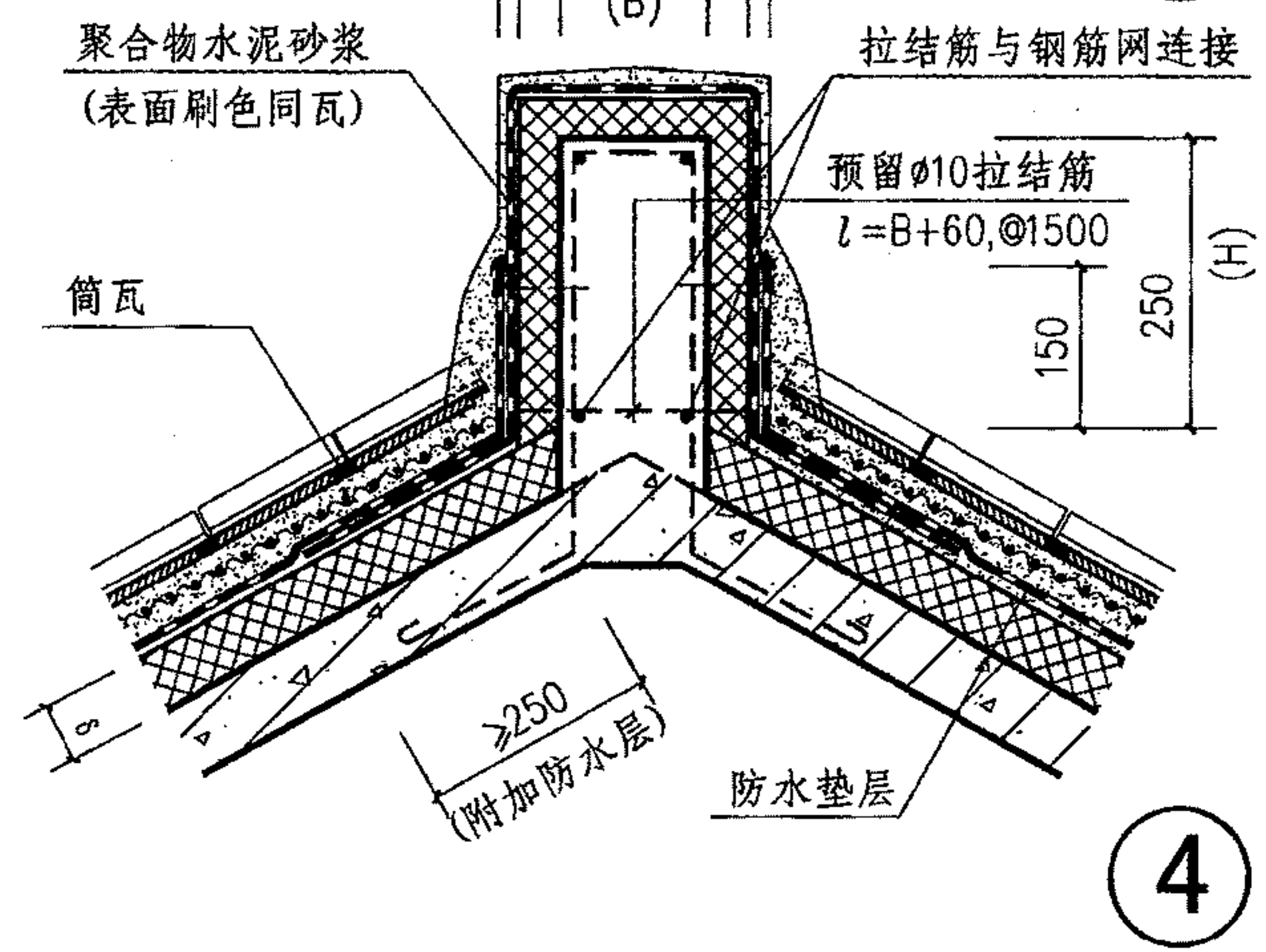
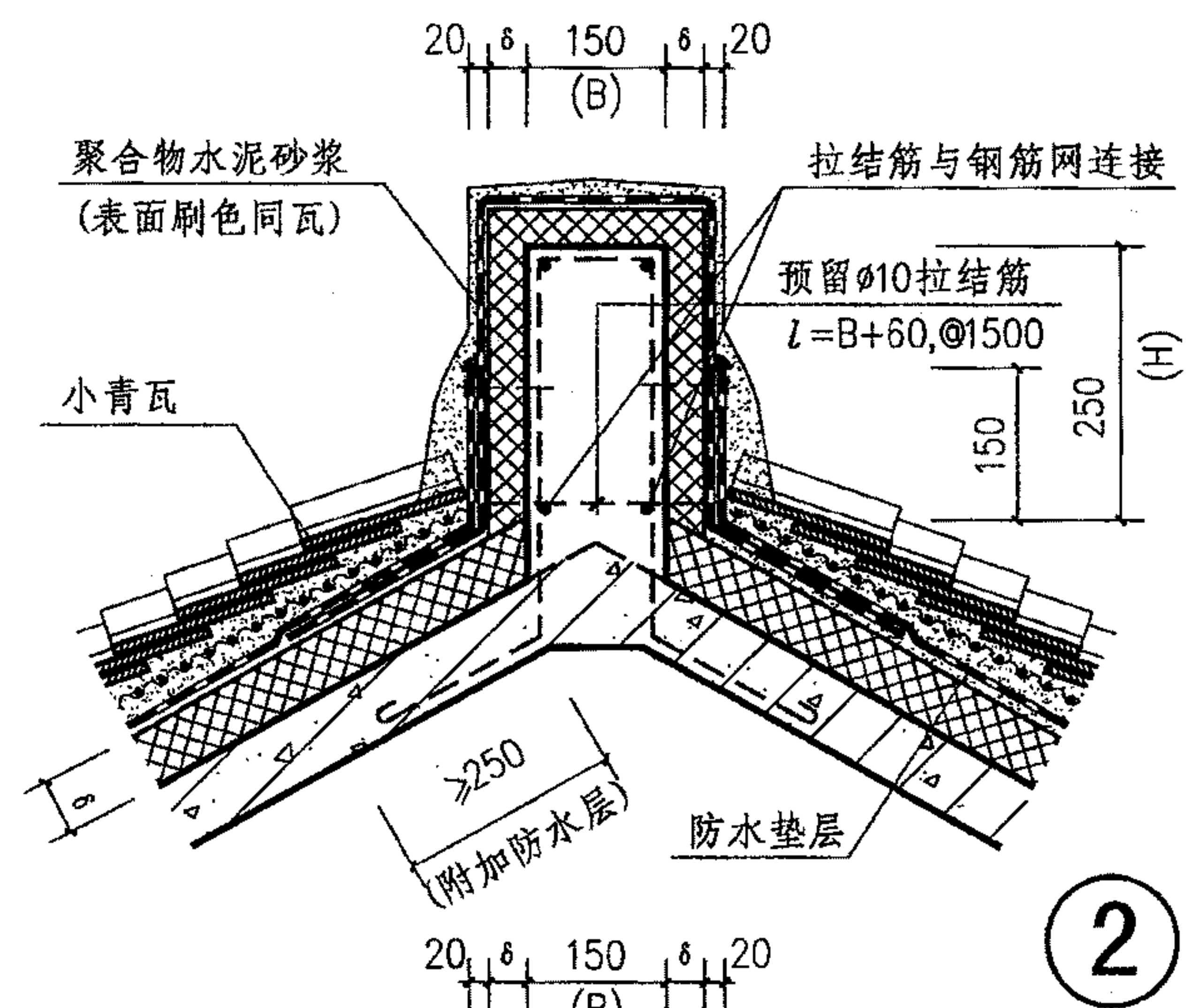
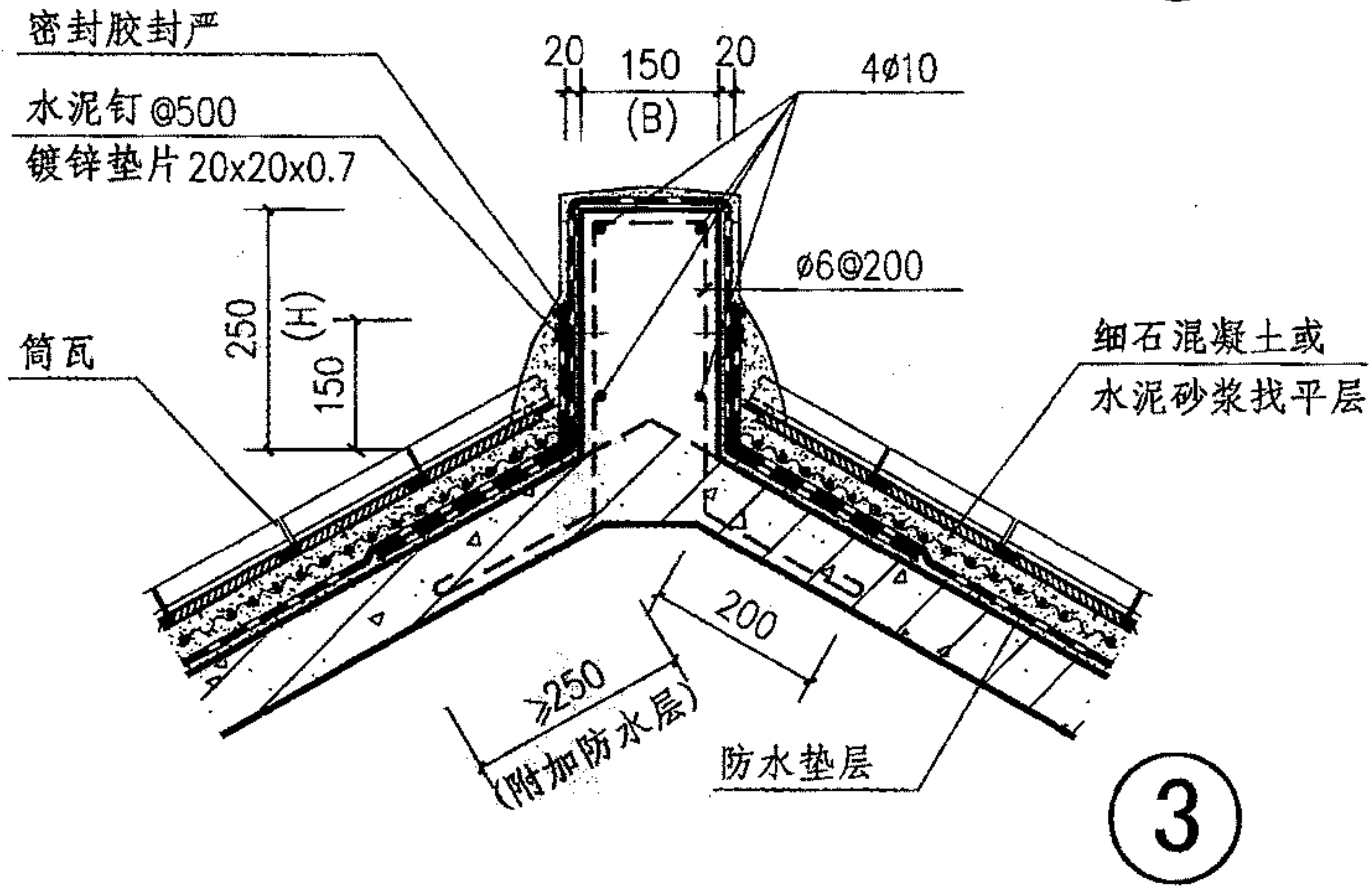
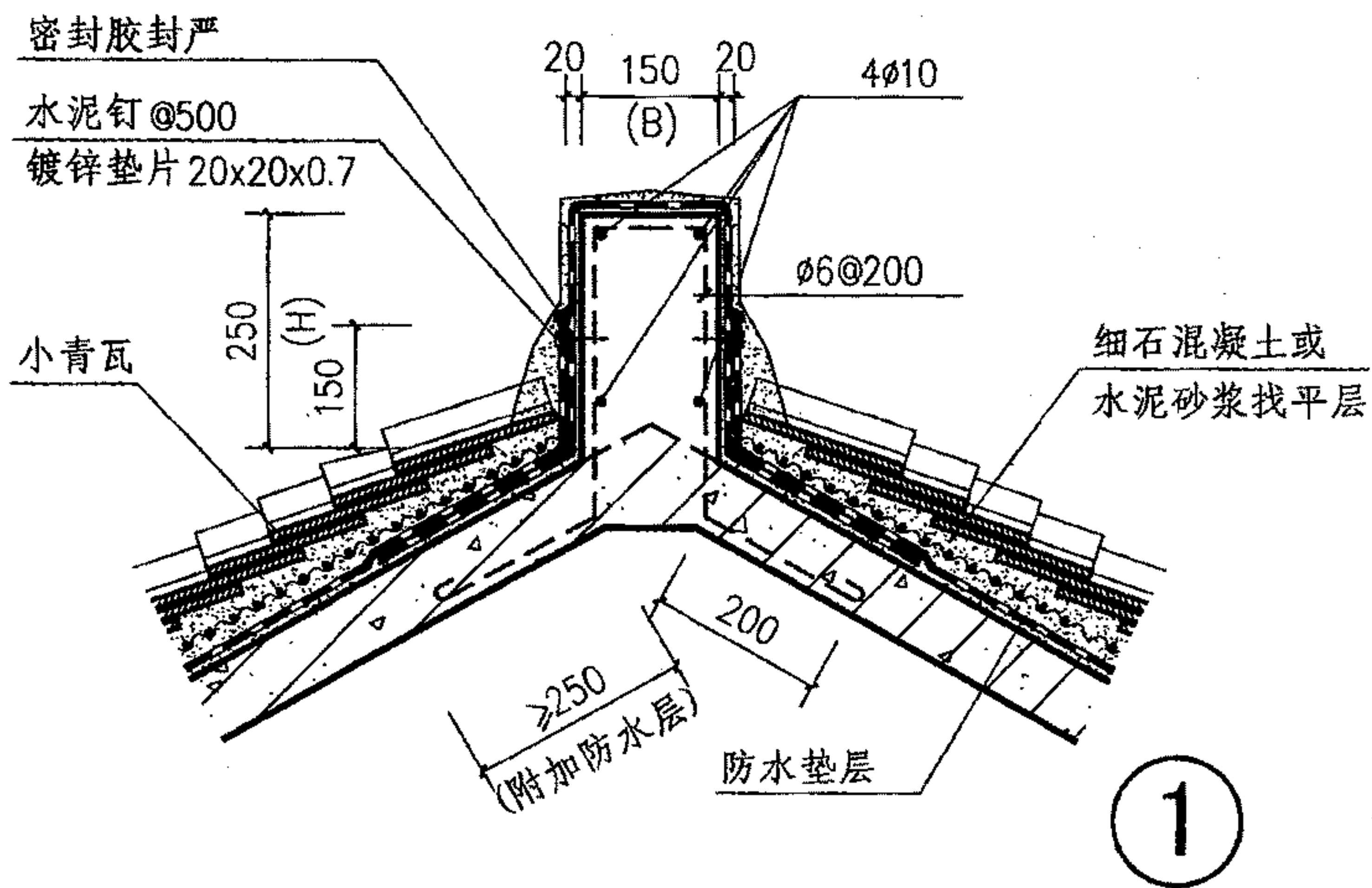
5 斜天沟



6 斜天沟

注：1. 屋脊和斜天沟卧瓦用1:3水泥砂浆。
 2. 斜天沟两侧的瓦材，应切割整齐，瓦边缘平直，沟两侧用砂浆封堵抹平，沟边的每一块瓦均与挂瓦条绑牢。

小青瓦、筒瓦屋面屋脊、斜天沟				图集号	09J202-1
审核	王祖光	王祖光	校对	李正刚	李正刚
设计	洪森	洪森	设计	洪森	洪森
页					K26



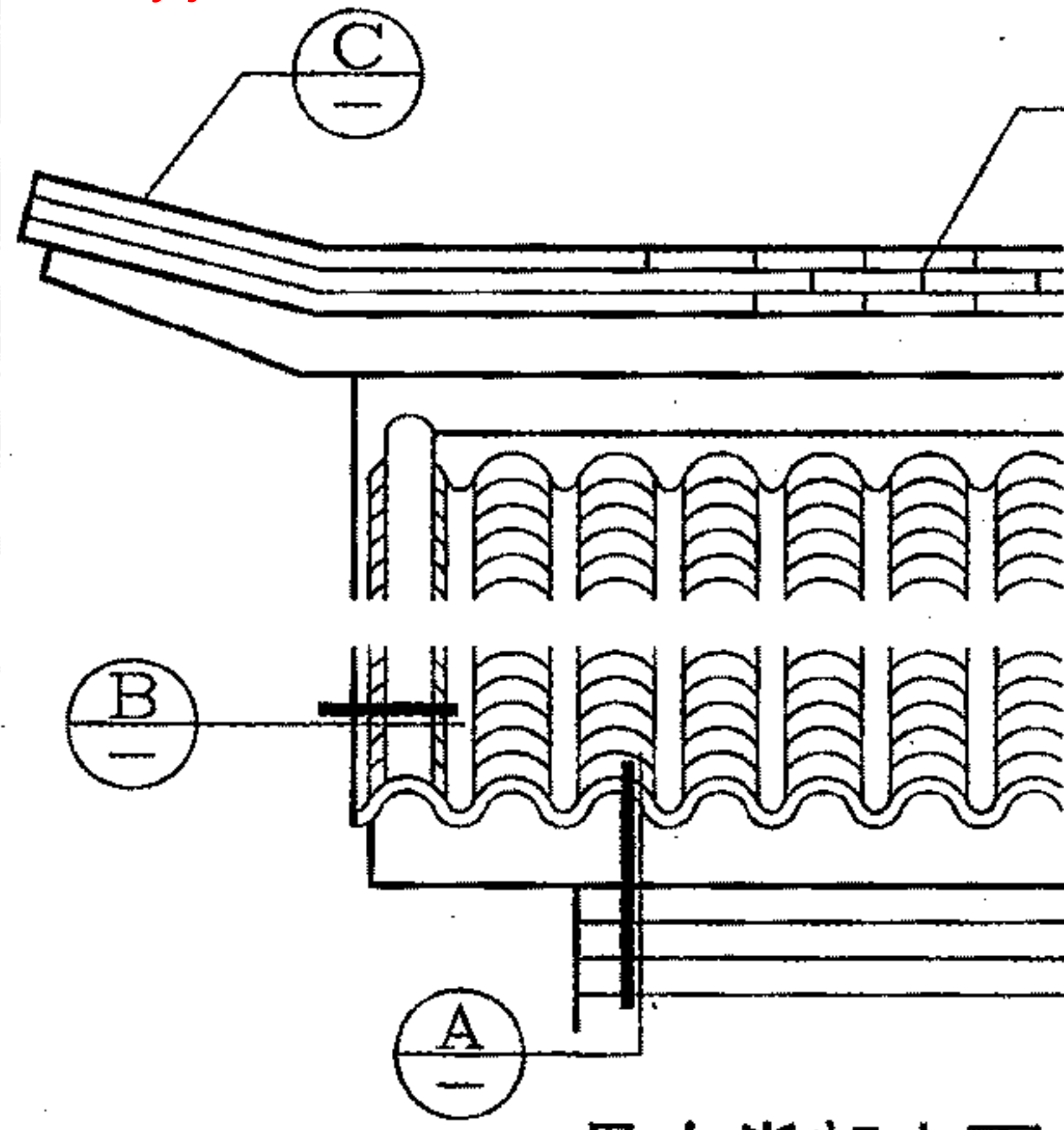
注：1. 现浇屋脊如不与屋面板同时浇筑，则采用C20混凝土捣制。
2. 个体工程设计另选屋脊高、宽，可在索引号后加注B、H值。

小青瓦、筒瓦屋面现浇屋脊

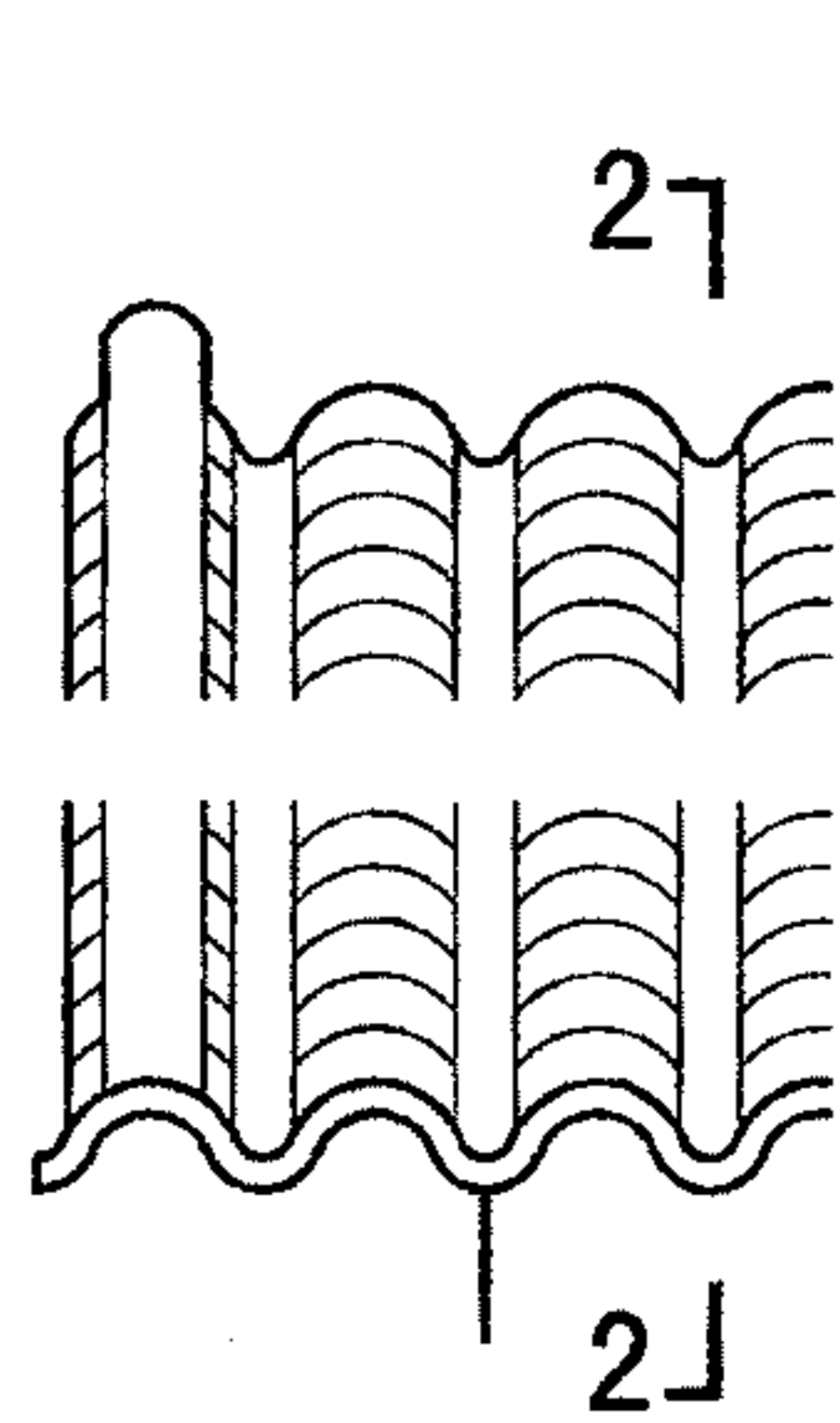
图集号 09J202-1

审核 王祖光 王祖光 校对 李正刚 李正刚 设计 洪森 洪森

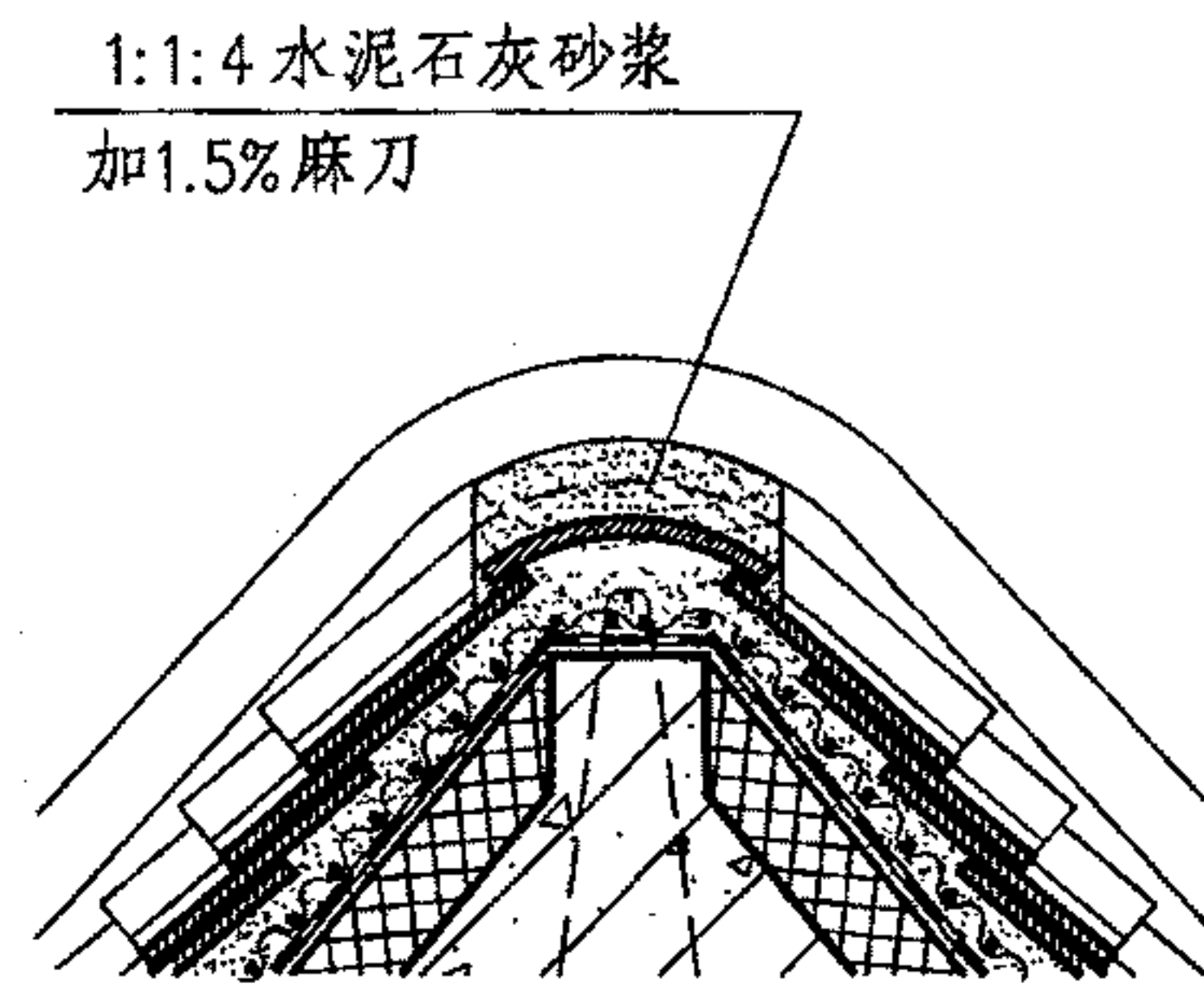
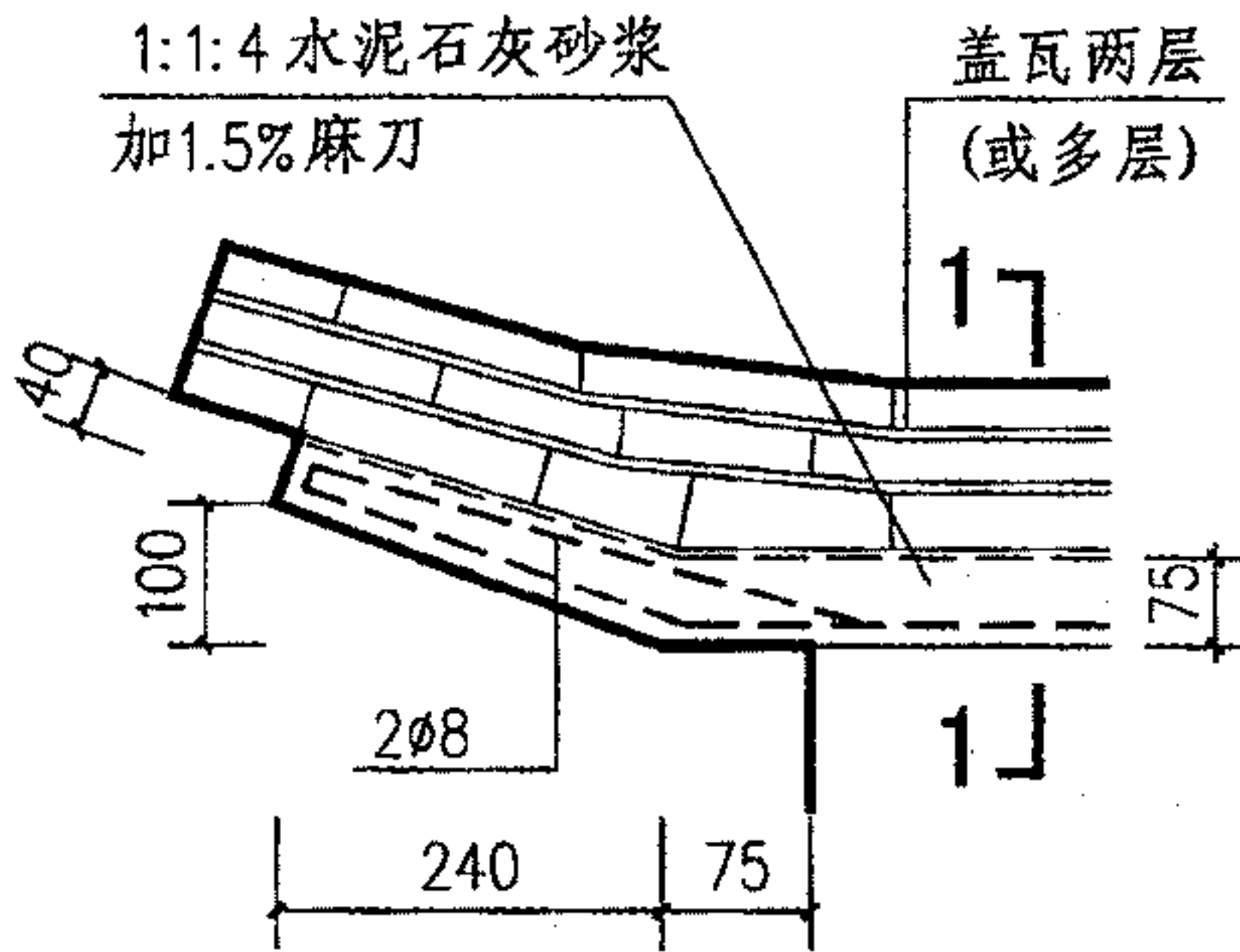
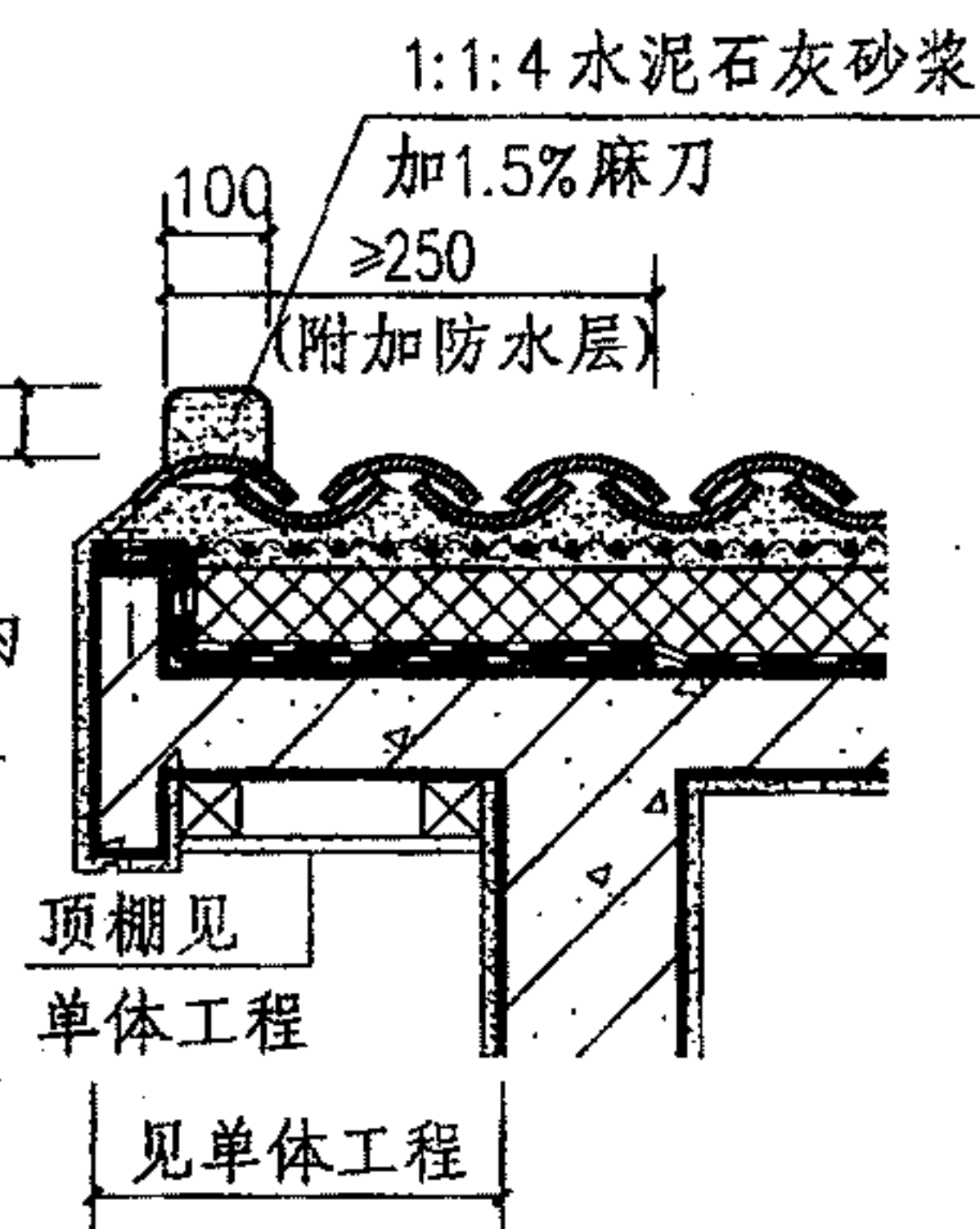
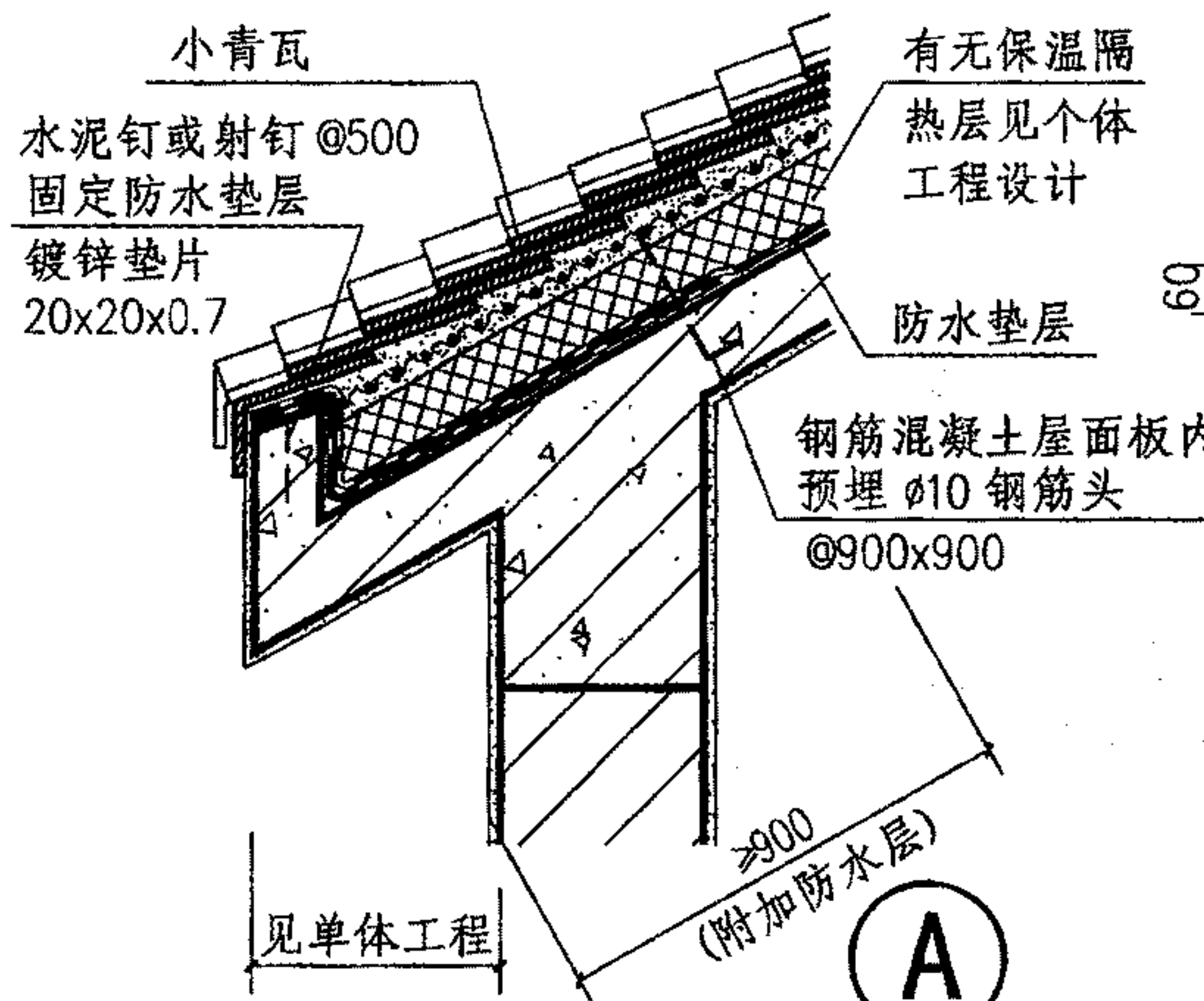
页 K27



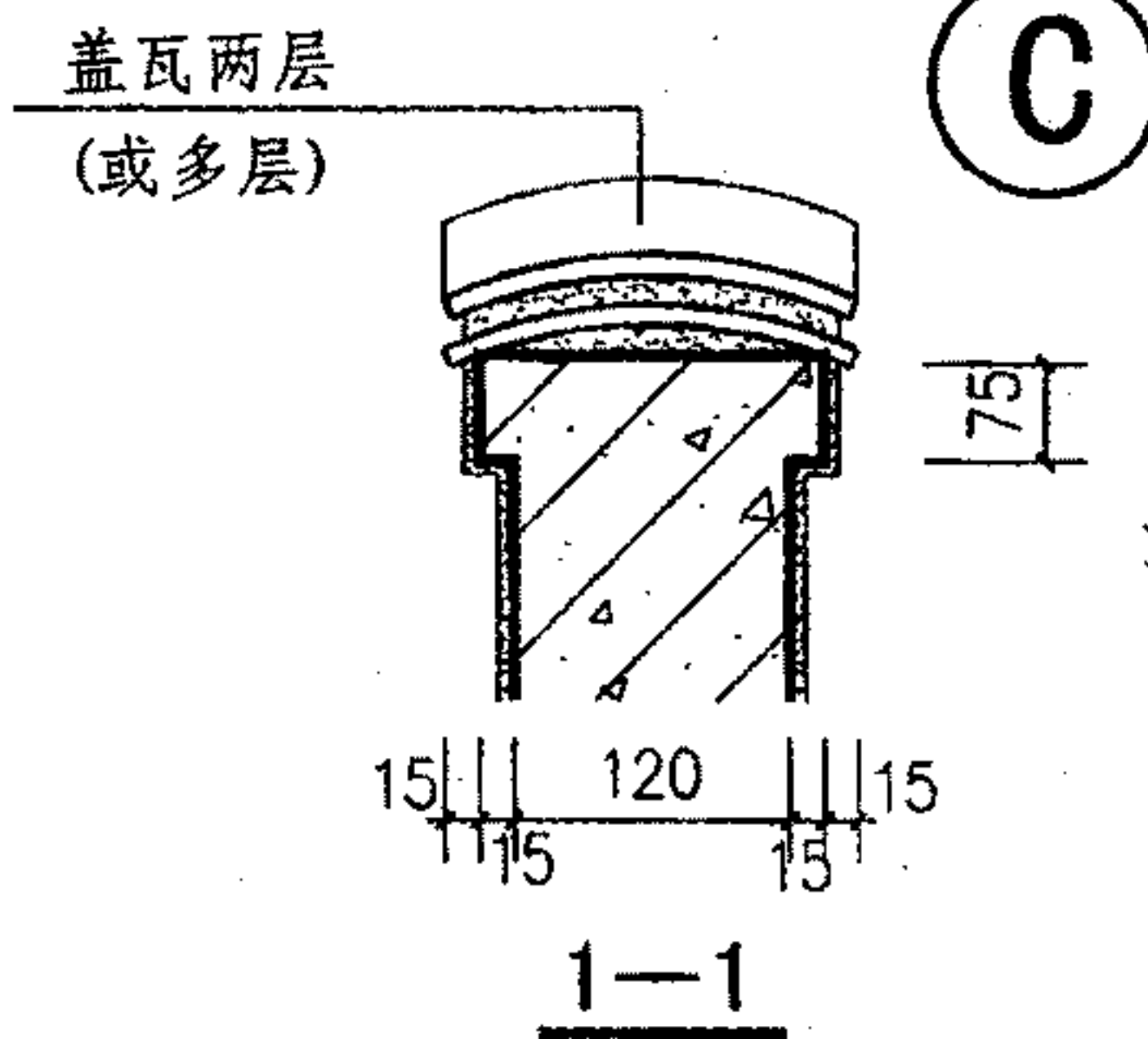
悬山脊部立面



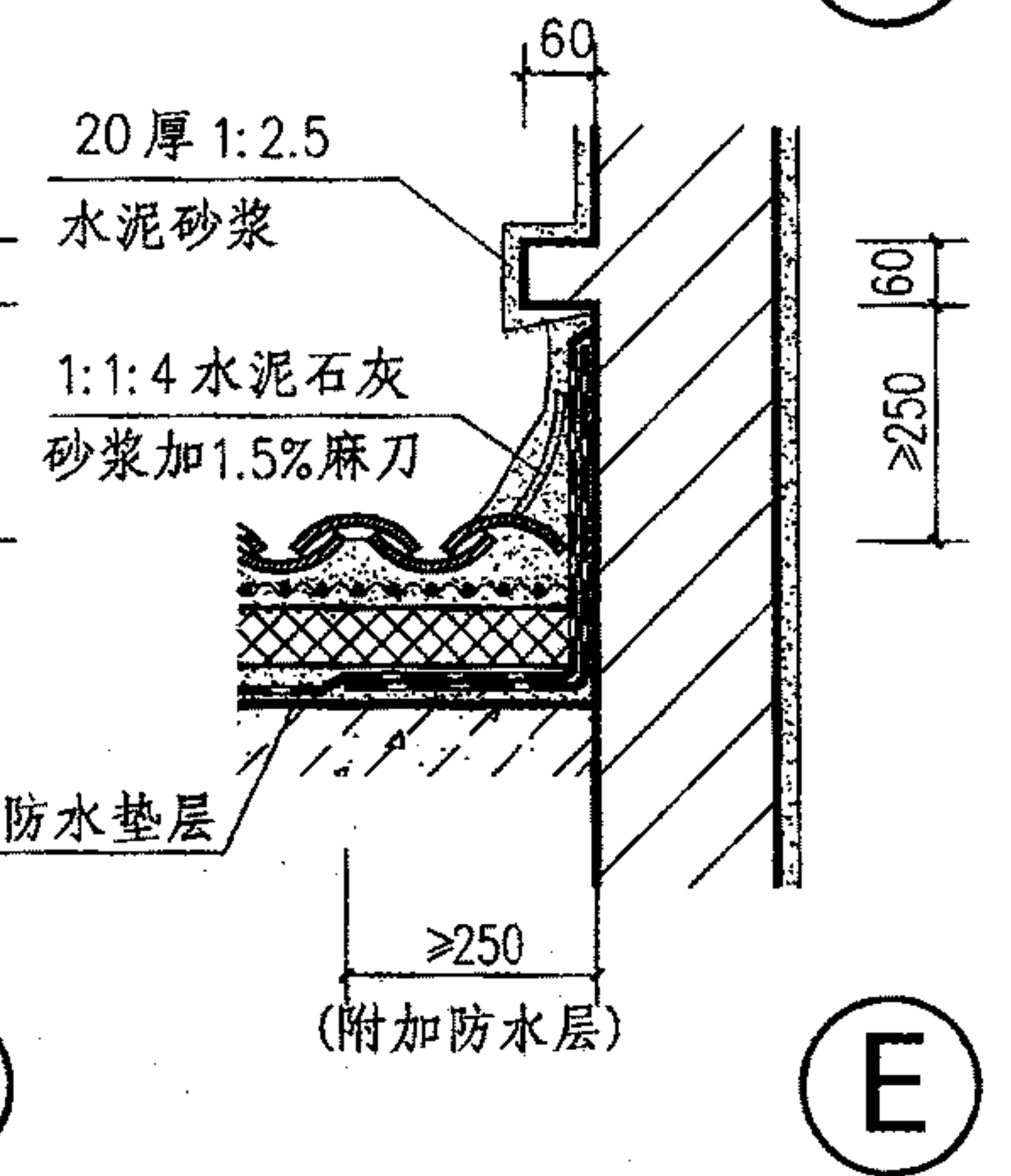
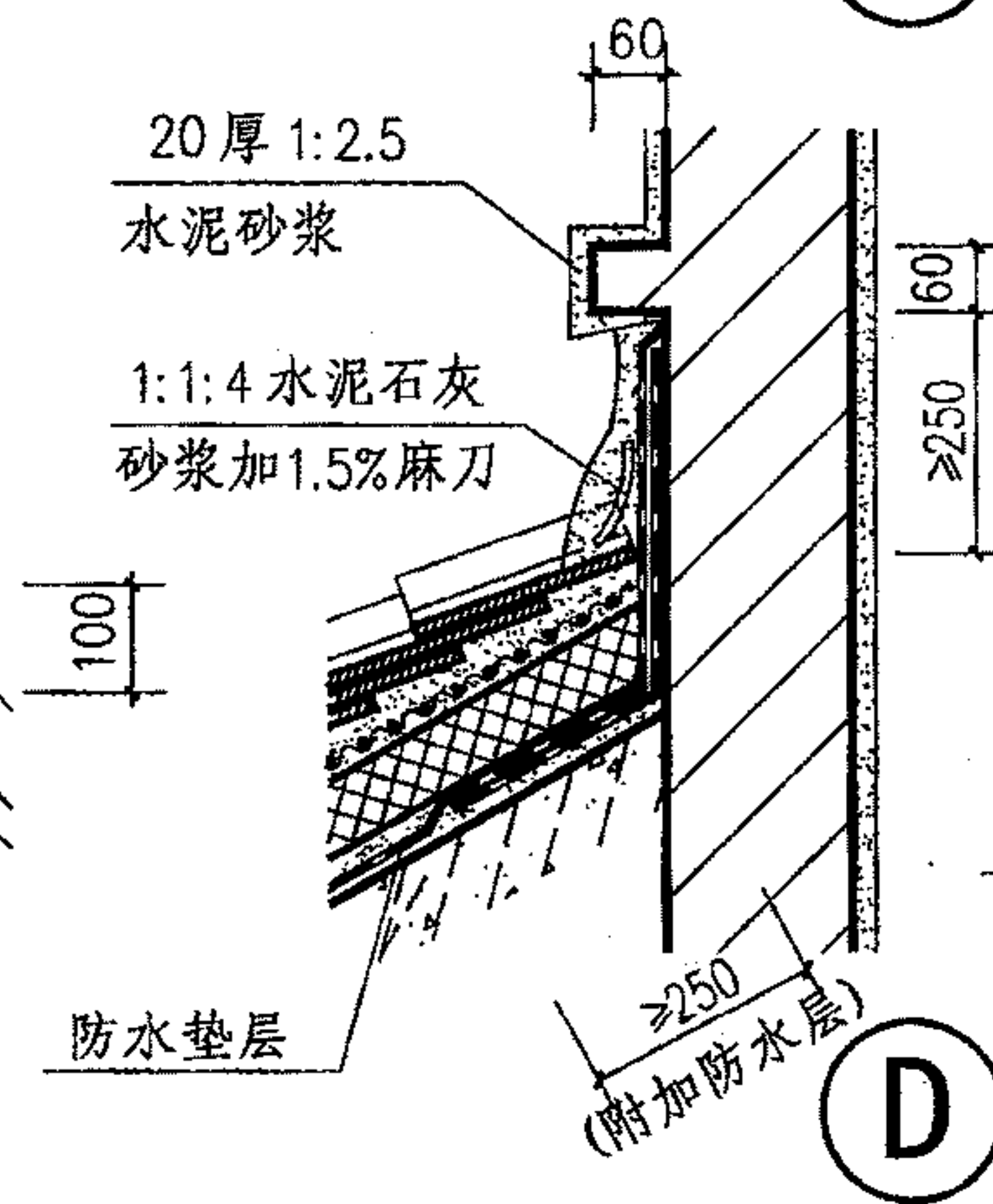
卷棚脊部立面



2-2



1-1



高出屋面墙体与屋面泛水

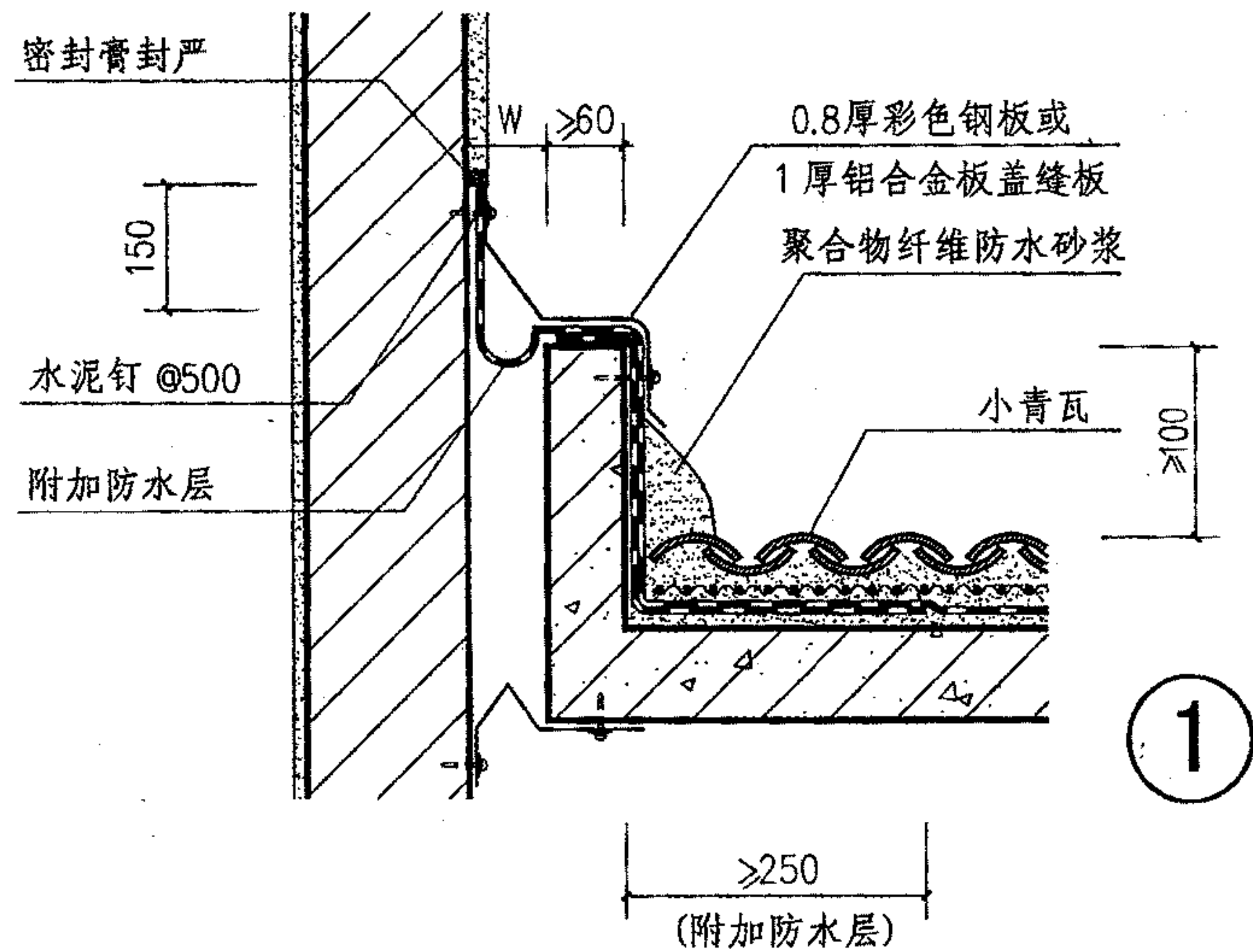
- 注: 1. 小青瓦铺砌做法为一搭七露三, 露面三分之一。
 2. 结构做法见单体工程设计。
 3. 筒瓦屋面节点可参照本图施工。

小青瓦屋面节点详图

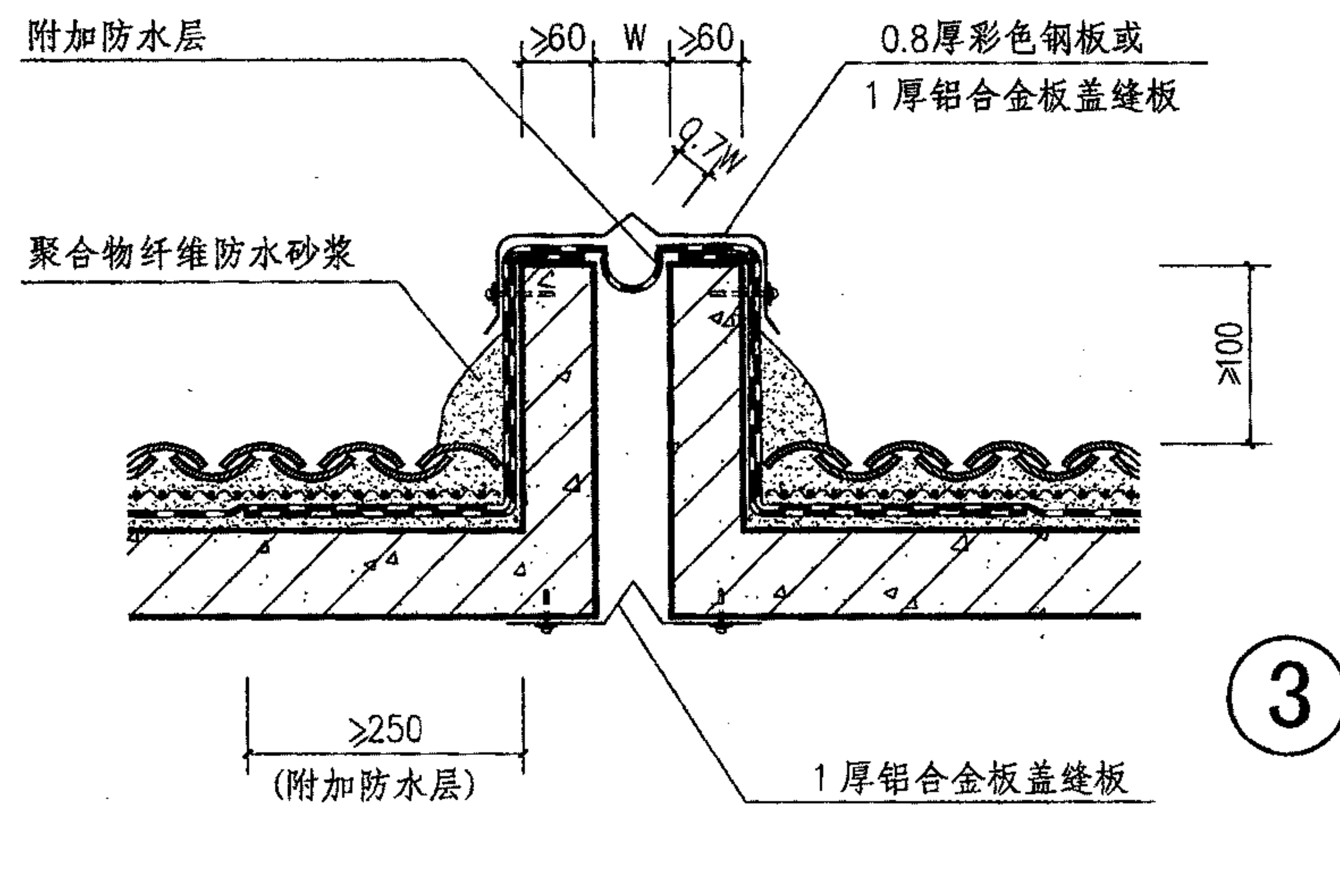
图集号 09J202-1

审核 王祖光 王祖光 校对 李正刚 李正刚 设计 洪森 洪森

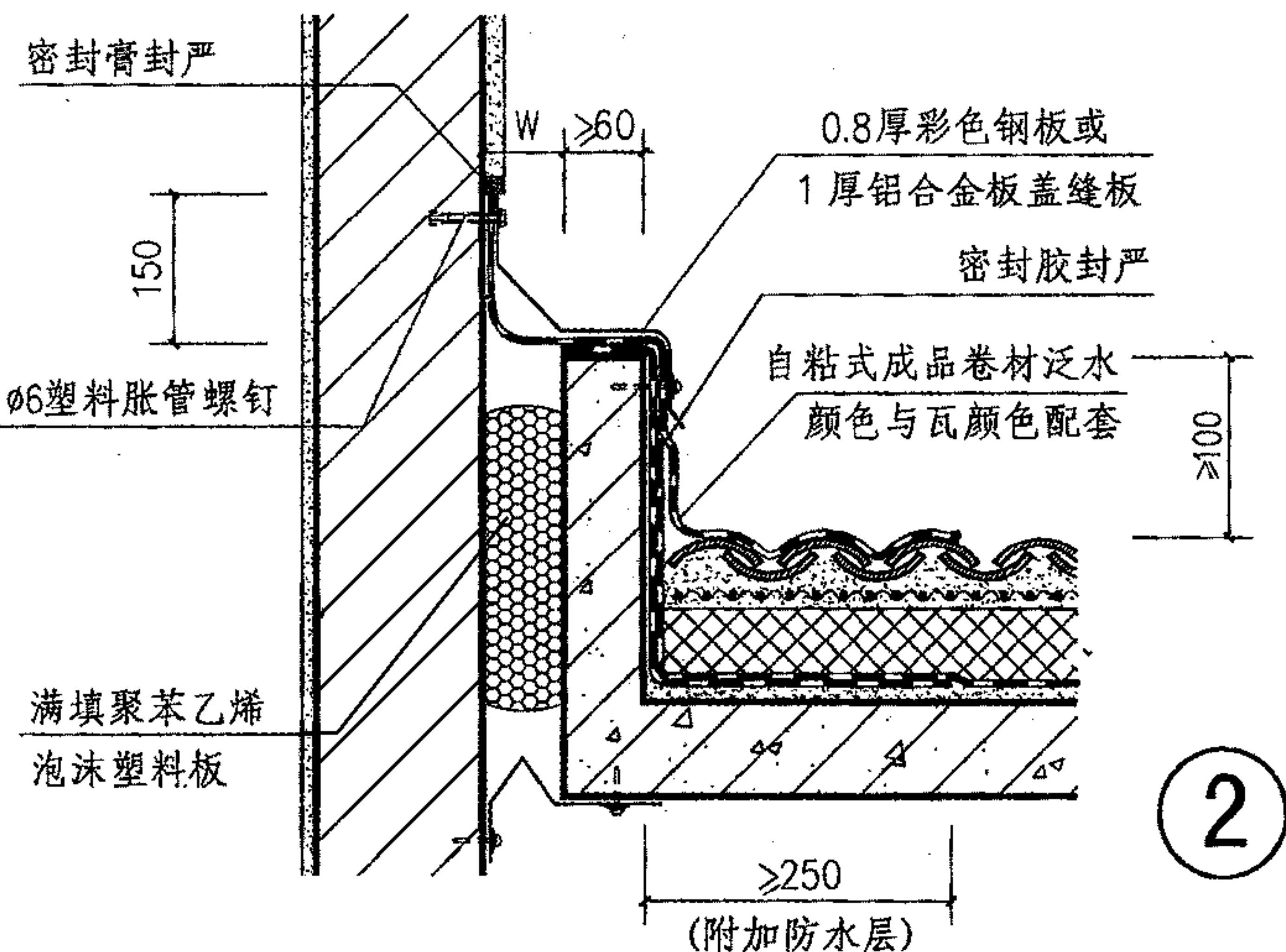
页 K28



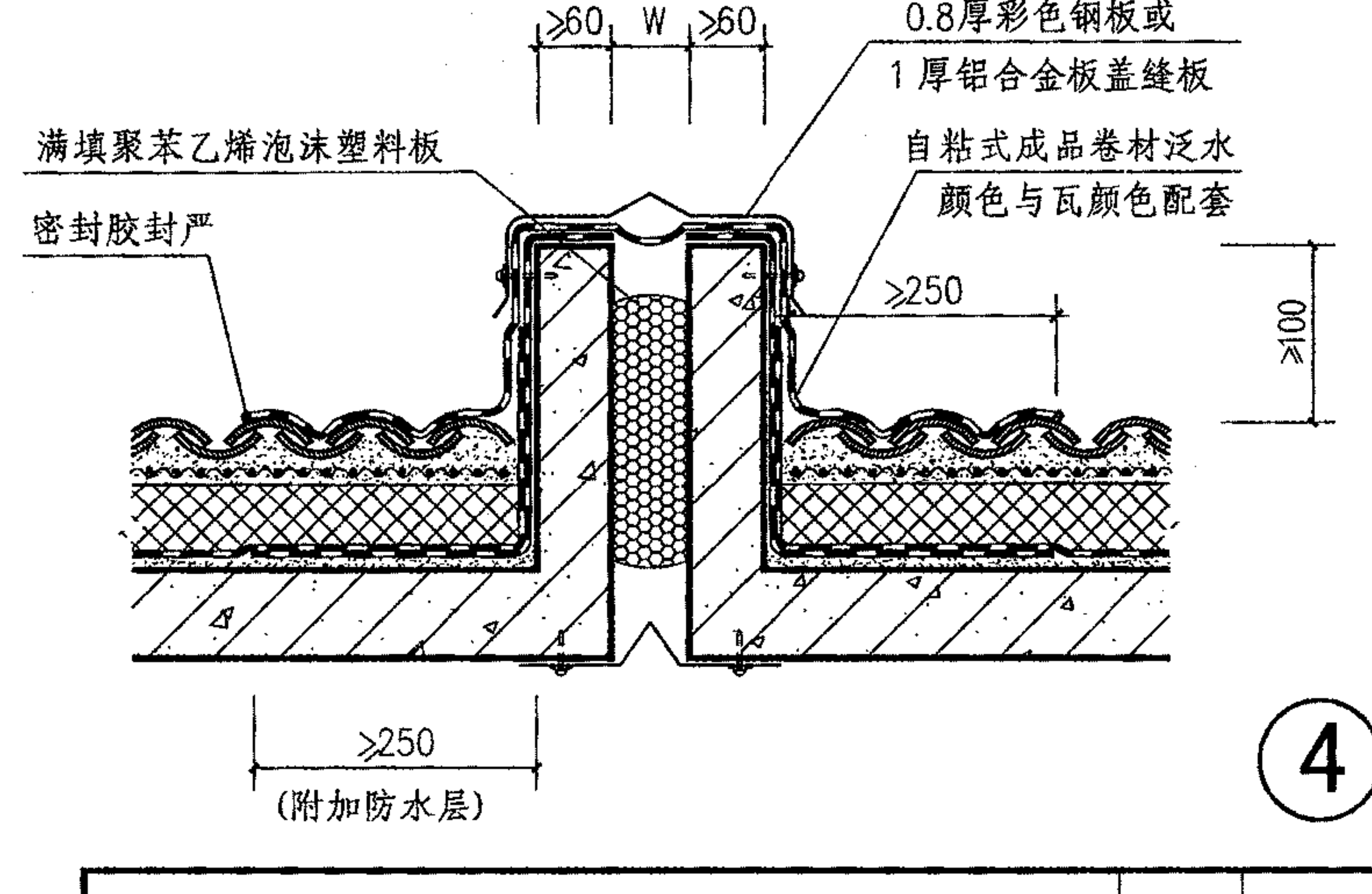
1



3



2



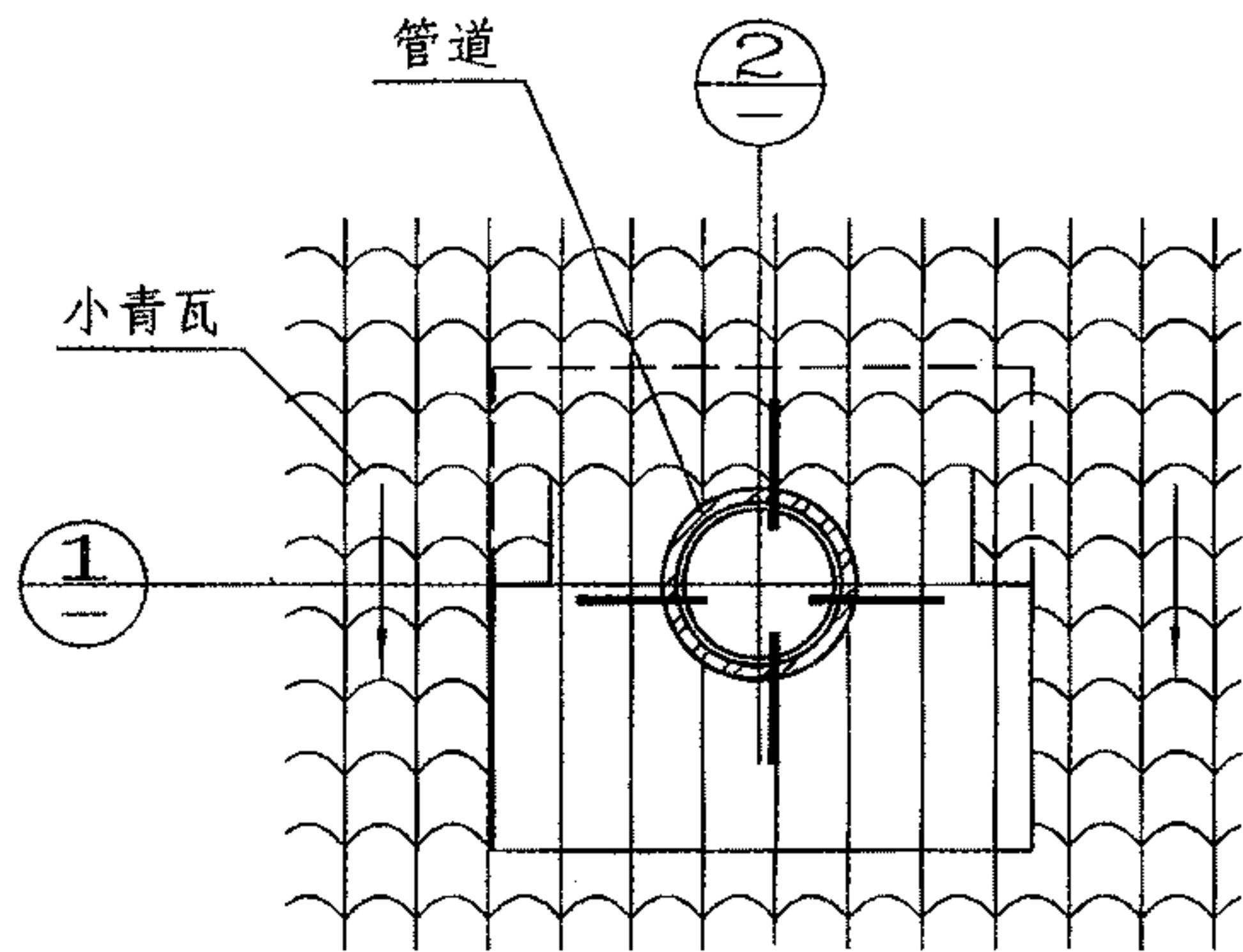
4

注：1. 变形缝宽度W详见单体工程设计。
 2. 筒瓦屋面节点可参照本图施工。

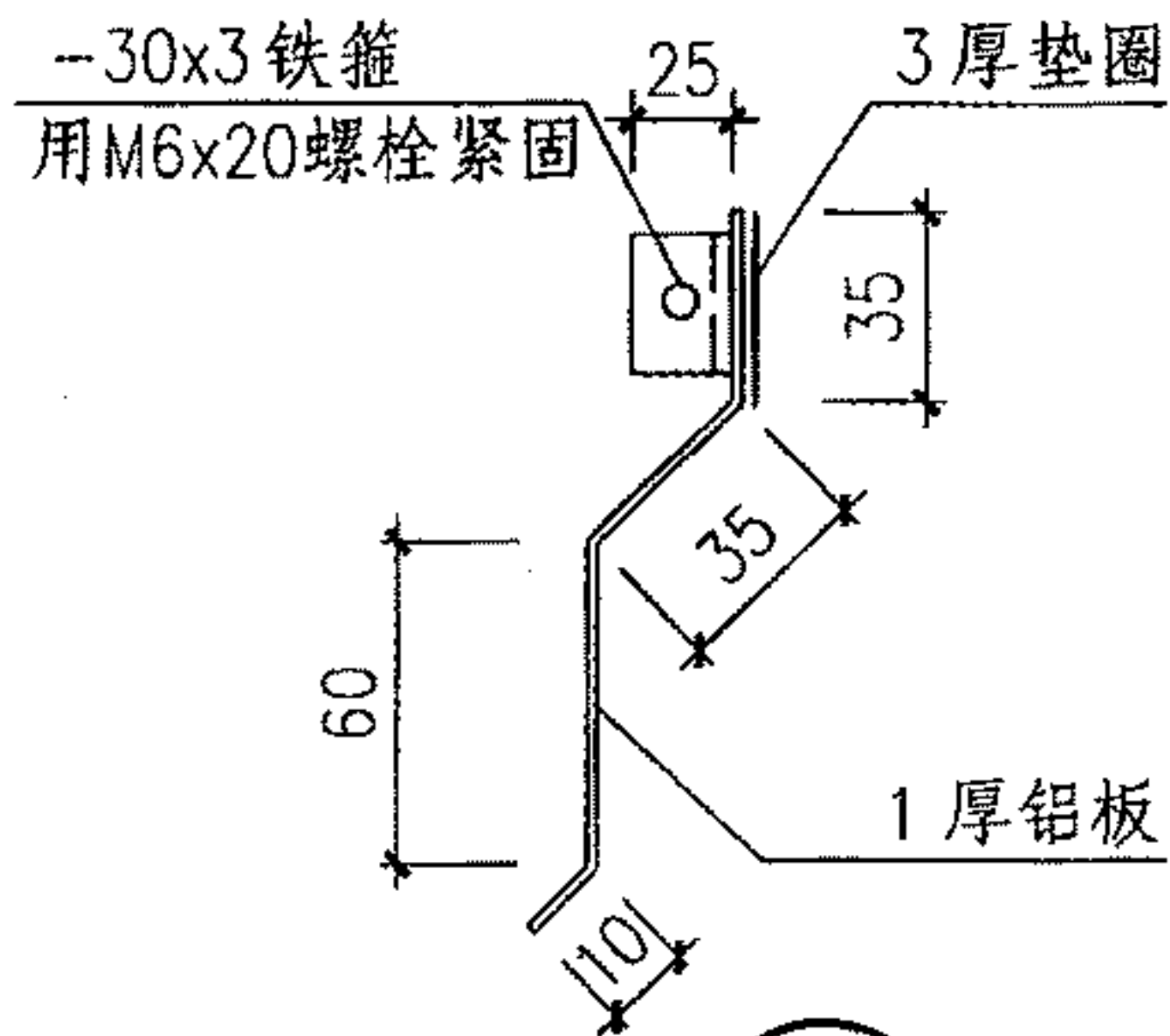
小青瓦屋面变形缝

图集号 09J202-1

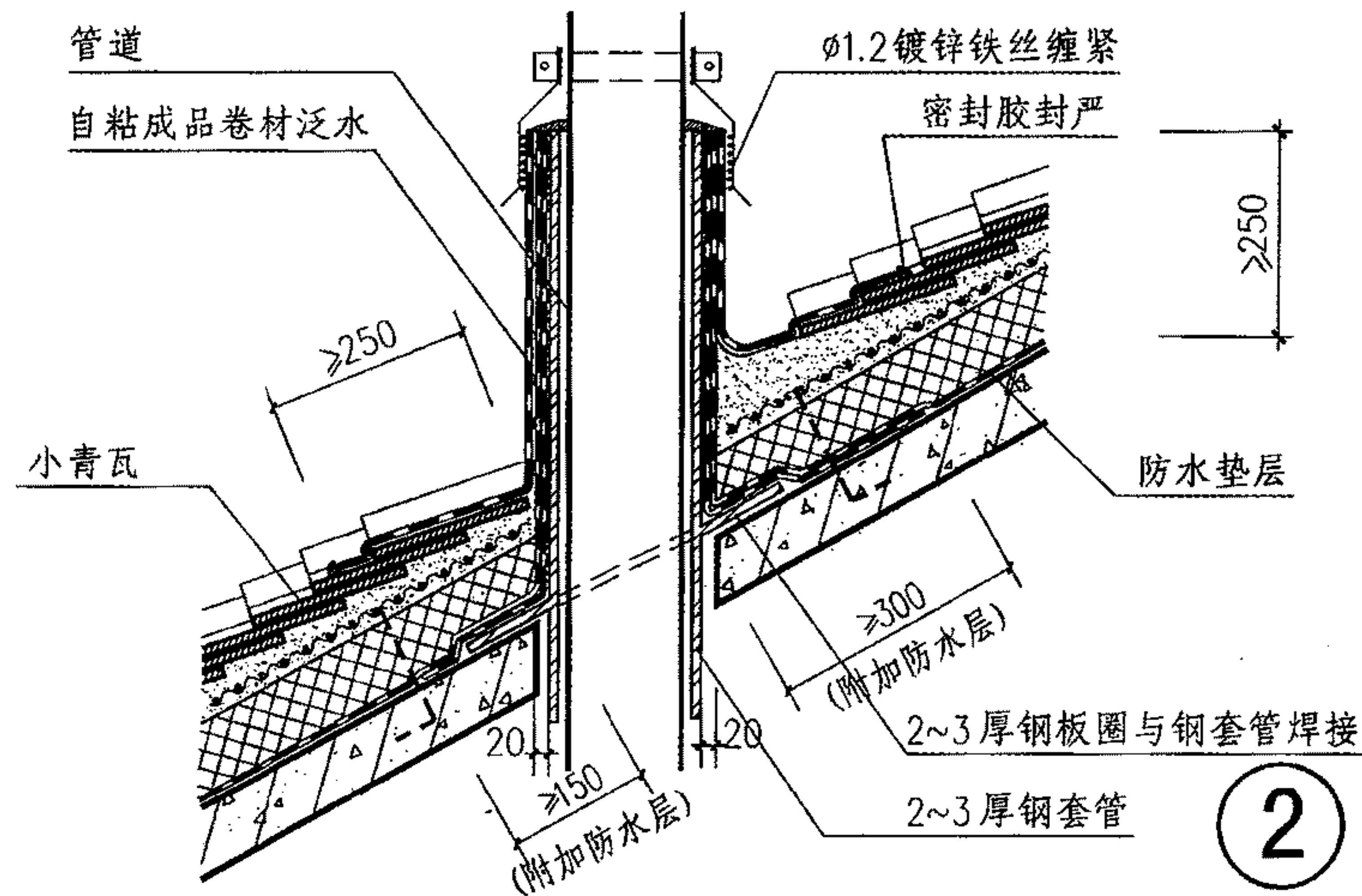
审核 王祖光 王祖光 校对 李正刚 李正刚 设计 洪森 洪森 页 K29



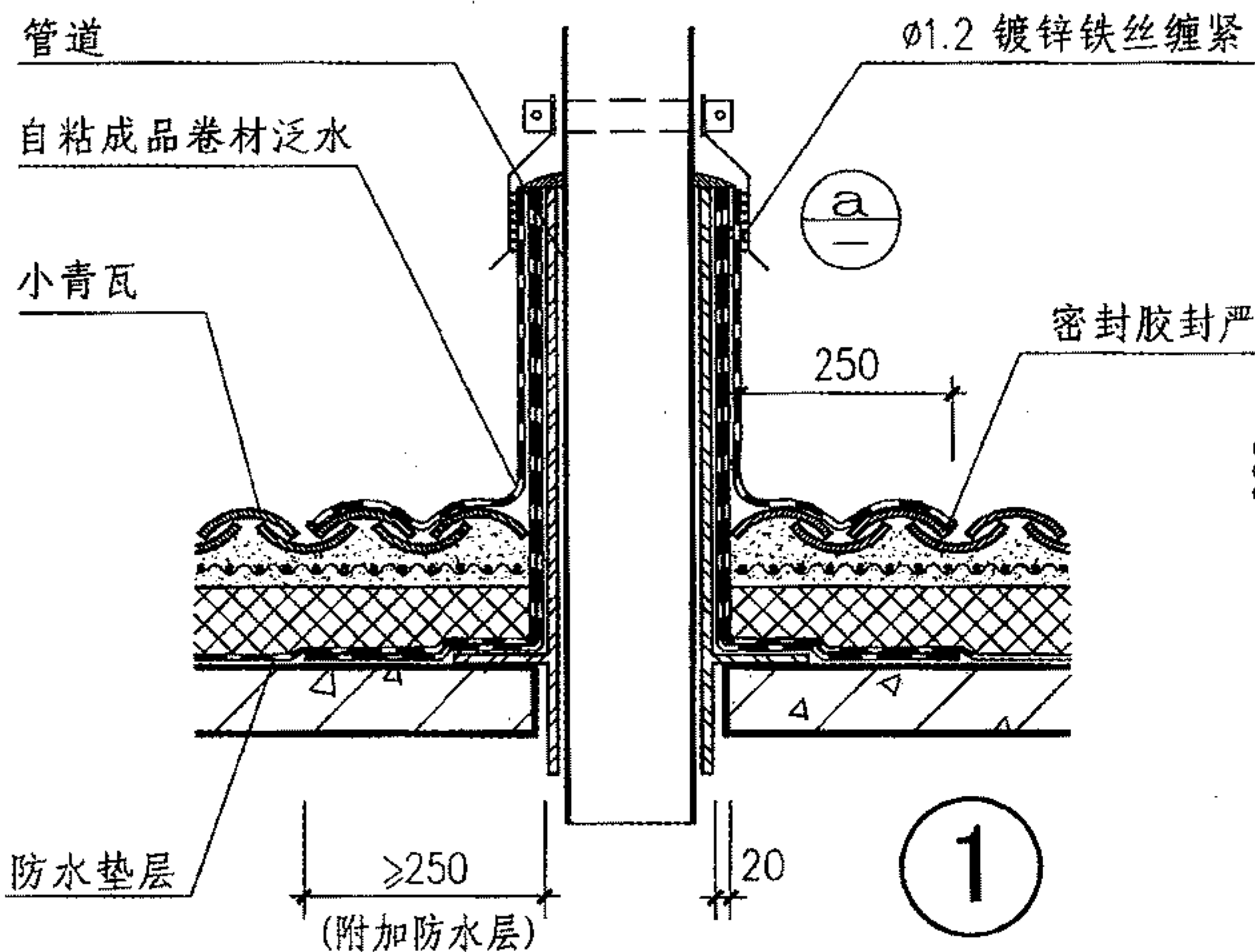
管道出屋面平面



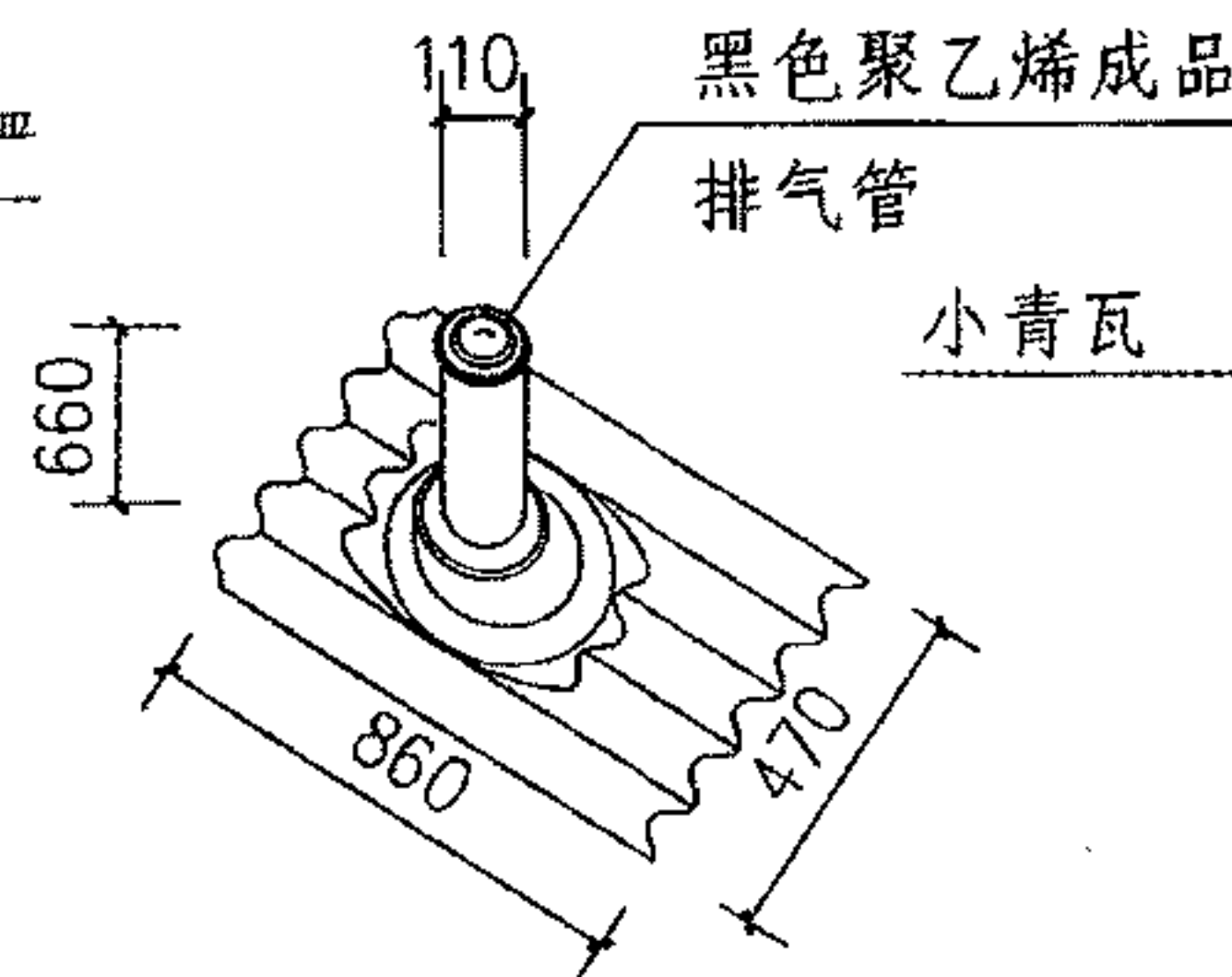
a



2

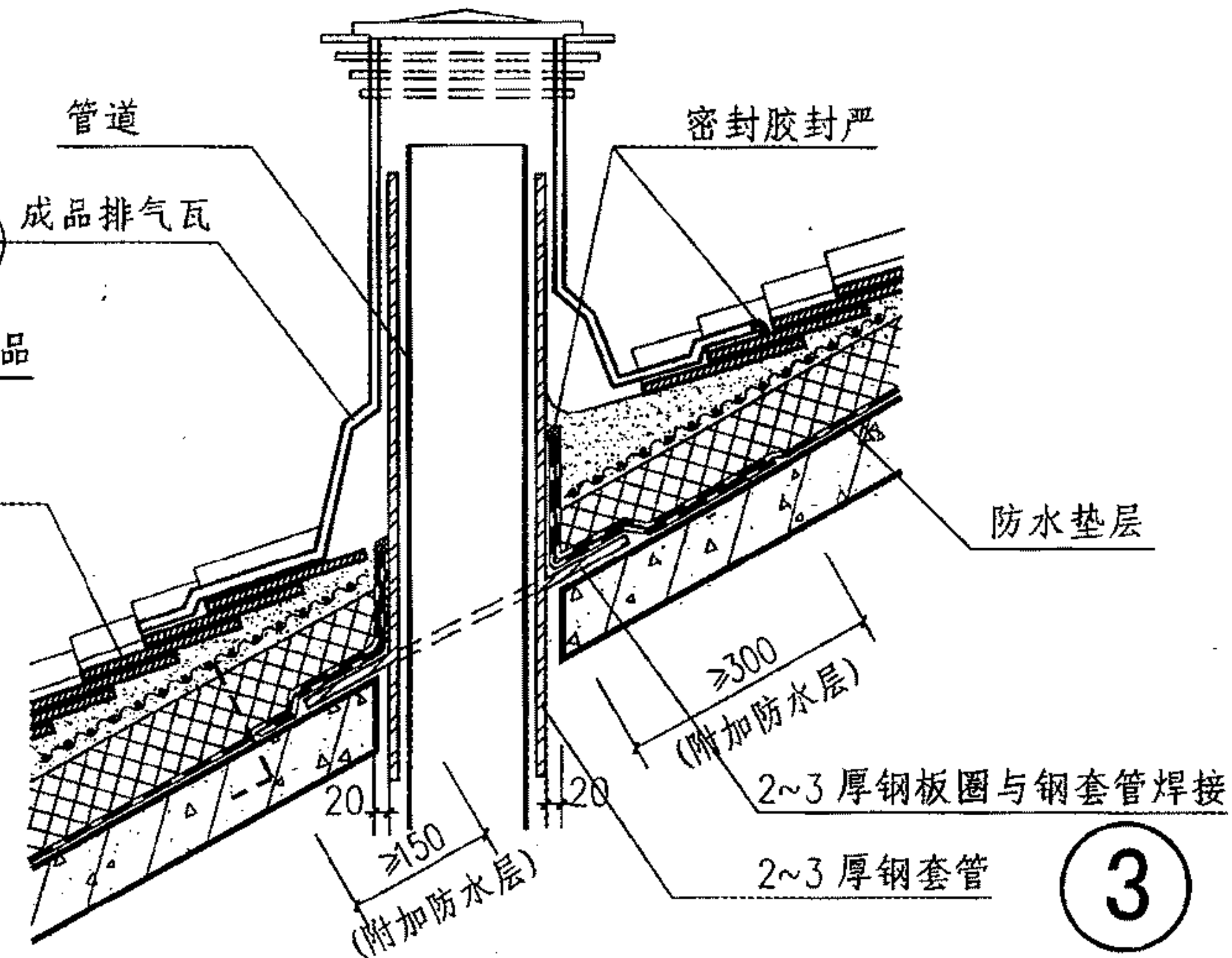


1



b

成品排气瓦



3

注：1. 本图表示两种管道出屋面做法，一种是采用自粘式卷材防水，一种是采用成品排气瓦。
2. 筒瓦屋面节点可参照本图施工。

小青瓦屋面管道出屋面

图集号 09J202-1

审核 王祖光 王祖光 校对 李正刚 李正刚 设计 洪森 洪森

页 K30

沥青瓦屋面说明

1 沥青瓦

1.1 沥青瓦是以玻璃纤维为胎基、经渗涂石油沥青后，一面覆盖彩色矿物粒料，另一面撒以隔离材料制成的柔性瓦状屋面的防水片材。曾经被称为油毡瓦、多彩沥青油毡瓦和波纹沥青瓦。

1.2 沥青瓦分为平面沥青瓦（单层瓦）和叠合沥青瓦（叠层瓦），叠层瓦的坡屋面比单层瓦的立体感更强。平面沥青瓦适用于防水等级为二级的坡屋面，叠合沥青瓦适用于防水等级为一级或二级的坡屋面。详图仅以单层瓦示例，叠合沥青瓦的构造做法可参考本图集。

1.3 沥青瓦的规格一般为 1000×333 ，厚度不小于 2.6mm 。平均每平方米用量为7片。

2 沥青瓦的固定

2.1 沥青瓦的固定方式以钉为主、粘结为辅。

2.2 铺设沥青瓦应采用固定钉固定，在屋面周边及泛水部位还应采用沥青基胶粘材料粘结。外露的固定钉钉帽应采用沥青基胶粘材料涂盖。

2.3 固定沥青瓦的屋面持钉层可以是钢筋混凝土基层、细石混凝土找平层，也可以是木望板。

2.4 木望板上铺设单张沥青瓦片，每张瓦片不应少于4个

固定钉；细石混凝土基层上铺设沥青瓦片，每张瓦片不应少于6个固定钉。

2.5 当屋面坡度大于 100% 时或处于强风区，每张瓦片的固定钉应增加 $2 \sim 5$ 个，上下瓦之间用沥青基胶粘材料加强。

2.6 沥青瓦应自檐口向上铺设，第一层应与檐口平行，沥青瓦切槽应向上指向屋脊；第二层沥青瓦应与第一层叠合，但切槽向下指向檐口；第三层沥青瓦应压在第二层上，并露出切槽 143mm ；沥青瓦之间的对缝上下层错开；铺第二、第四、第六……层沥青瓦时，沿山墙边应切掉半个瓦片，以对齐山墙边沿。

2.7 铺设脊瓦时应顺年最大频率风向搭接，并应保证搭盖住两坡面沥青瓦的 $1/3$ ，脊瓦与脊瓦的压盖面不应小于脊瓦面 $1/2$ ，每片脊瓦除满涂沥青冷胶料外还应用油毡或水泥钉固定。

3 选用说明

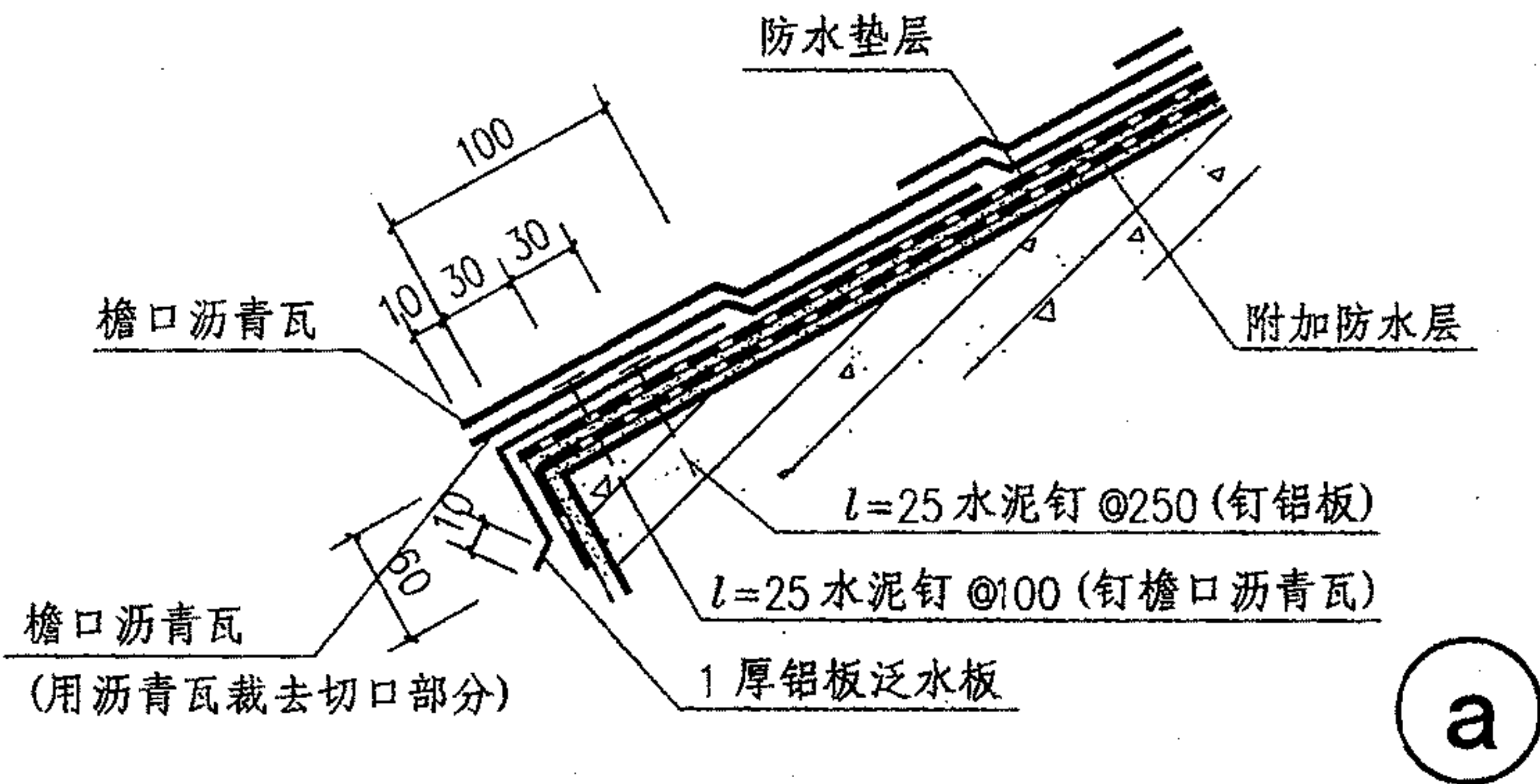
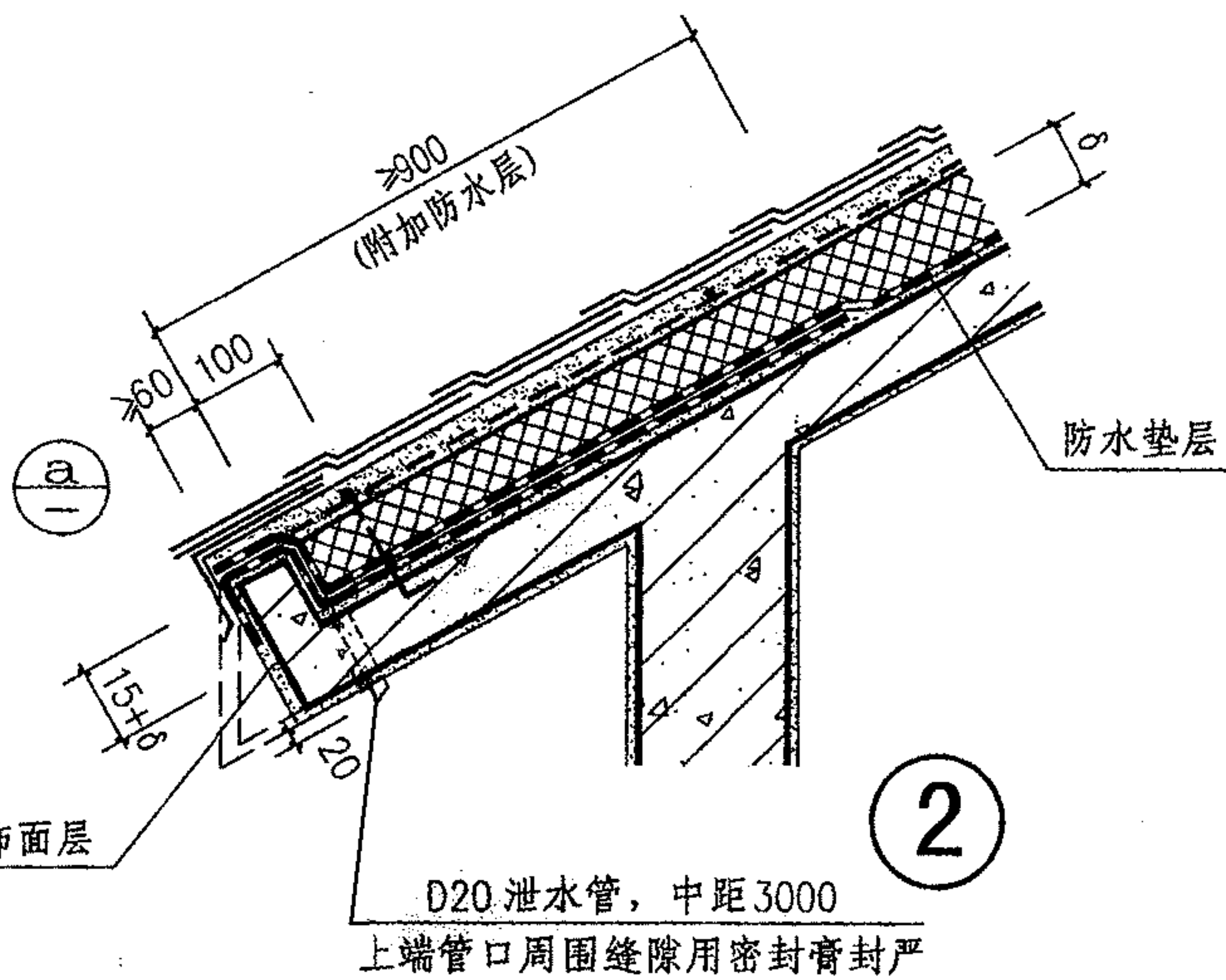
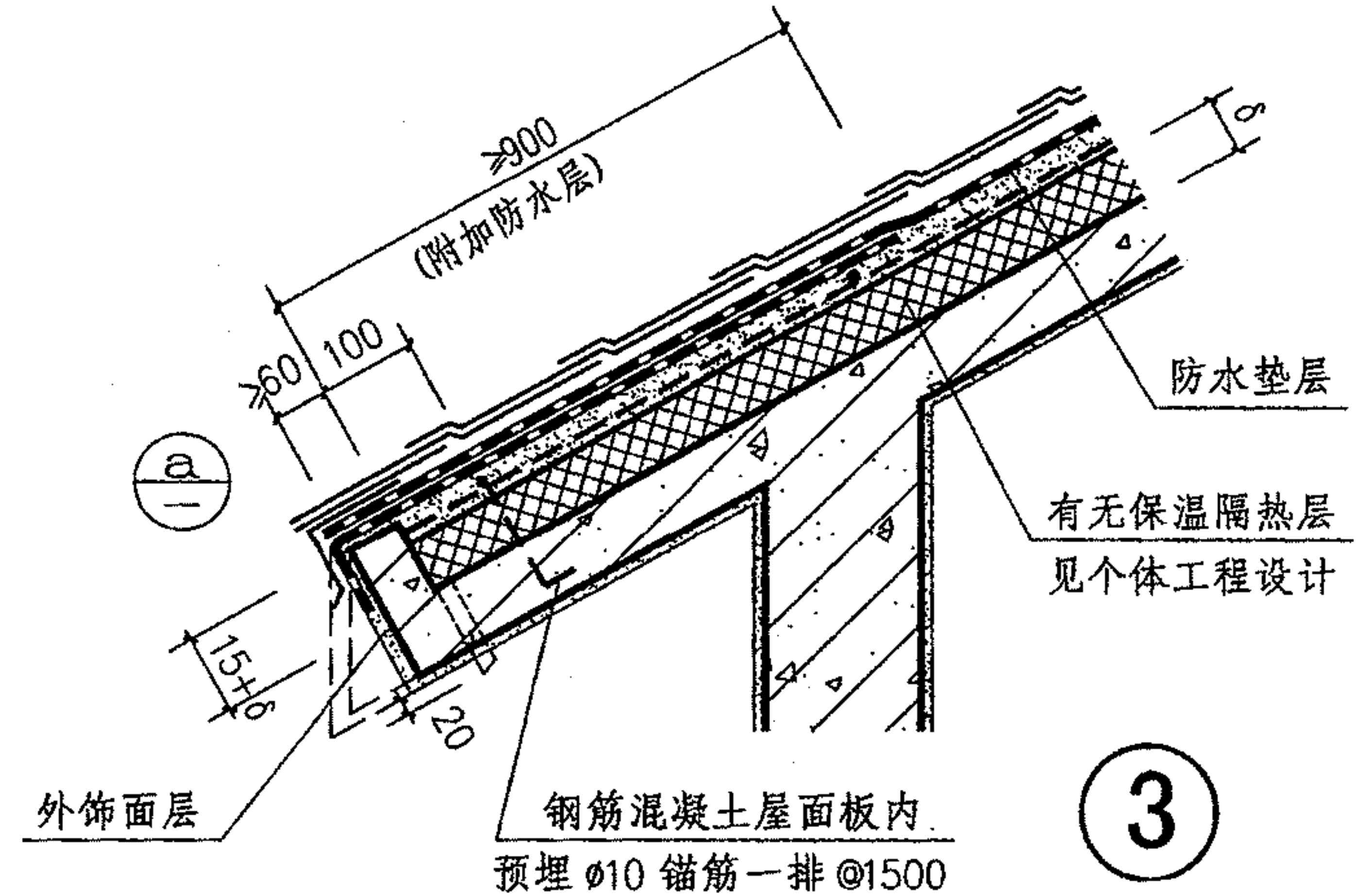
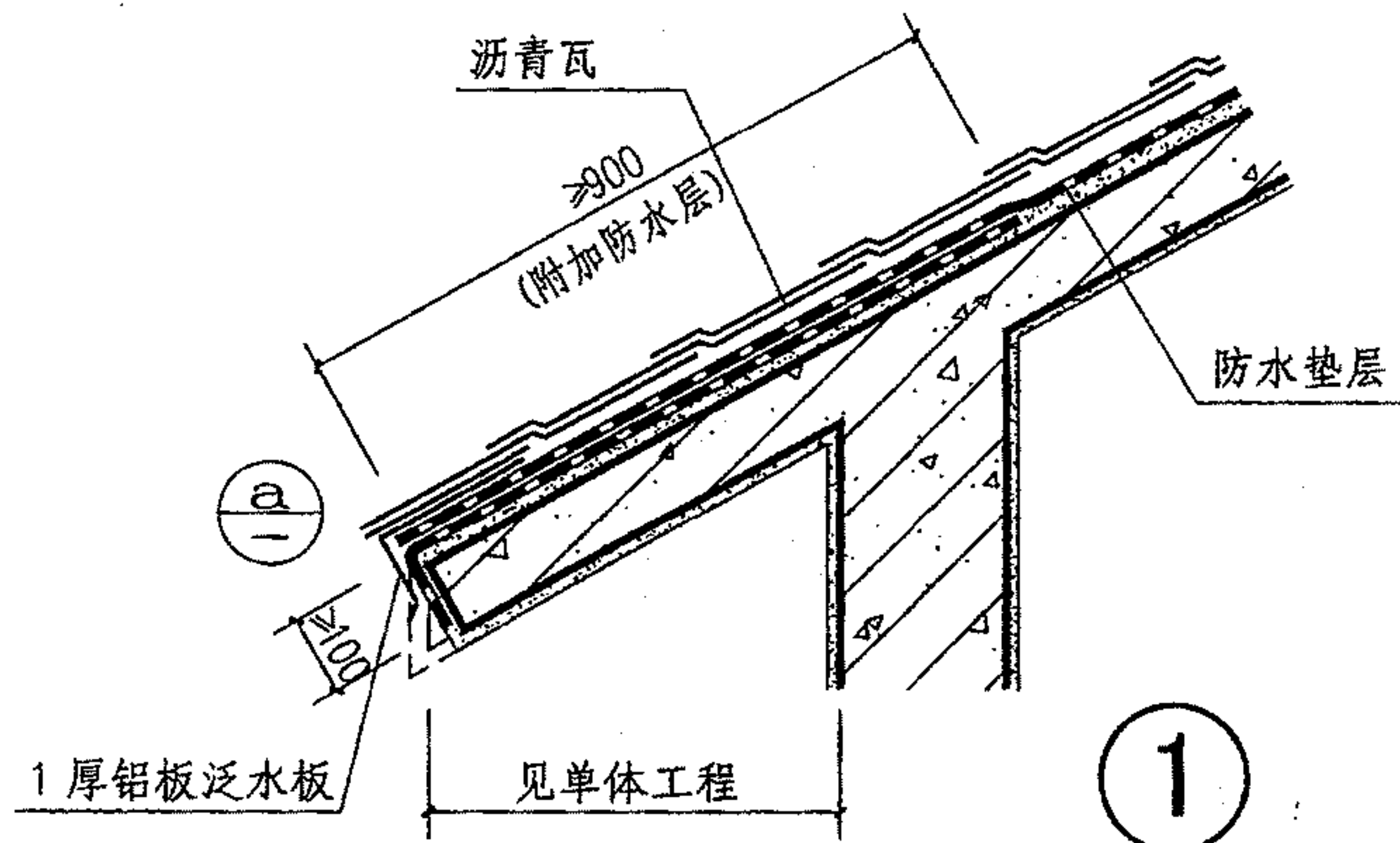
3.1 防水垫层的材料，工程设计时可按建筑物的坡屋面防水等级自行选择。

3.2 保温隔热层的材料和厚度，工程设计时可按建筑物的热工要求自行选择。

3.3 工程设计时，沥青瓦坡屋面详图与本图集的通用详图可共同使用。

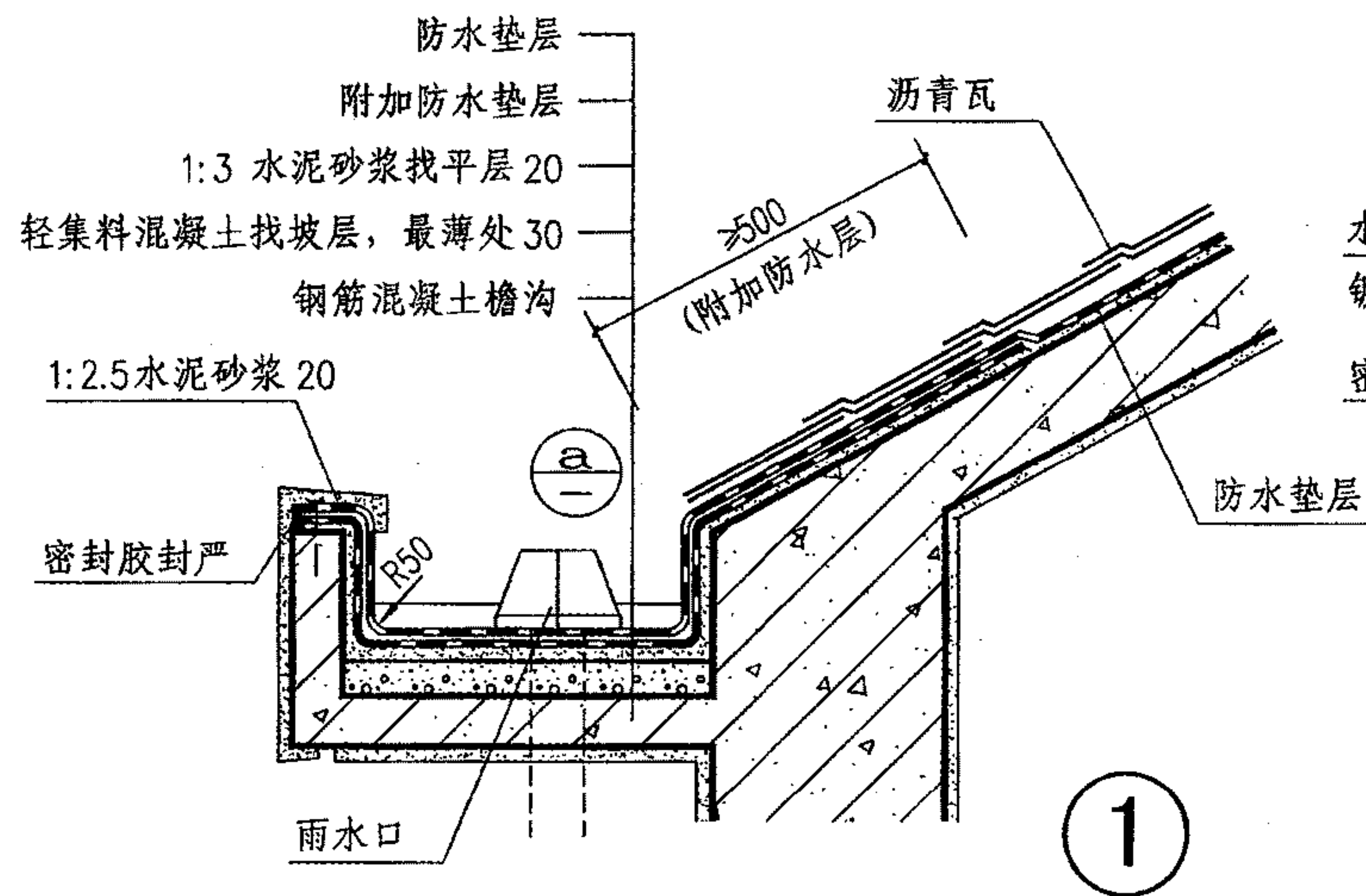
沥青瓦屋面说明							图集号	09J202-1		
审核	王祖光	王祖光	校对	李正刚	李正刚	设计	洪森	洪森	页	L2

构造编号	简图	屋面构造	备注	构造编号	简图	屋面构造	备注	
L1		1. 沥青瓦 2. 防水垫层 3. 1:3水泥砂浆找平层, 厚20 4. 钢筋混凝土屋面板	1. 屋面防水等级为一级 2. 屋面无保温隔热层	L9		1. 沥青瓦 2. C20细石混凝土找平层, 厚40(配φ4@150×150钢筋网) 3. 保温或隔热层, 厚δ 4. 防水垫层 5. 1:3水泥砂浆找平层, 厚20 6. 钢筋混凝土屋面板	1. 屋面防水等级为一级 2. 屋面有保温隔热层	
L2		1. 屋面防水等级为二级 2. 屋面无保温隔热层	L10	1. 屋面防水等级为二级 2. 屋面有保温隔热层				
L3		1. 沥青瓦 2. 防水垫层 3. C20细石混凝土找平层, 厚40(配φ4@150×150钢筋网) 4. 钢筋混凝土屋面板	1. 屋面防水等级为一级 2. 屋面无保温隔热层	L11		1. 沥青瓦 2. 防水垫层 3. 木望板, 厚20 4. 钢木复合檩条	1. 屋面防水等级为一级 2. 屋面无保温隔热层	
L4		1. 屋面防水等级为二级 2. 屋面无保温隔热层	L12	1. 屋面防水等级为二级 2. 屋面有保温隔热层				
L5		1. 沥青瓦 2. 防水垫层 3. C20细石混凝土找平层, 厚40(配φ4@150×150钢筋网) 4. 保温或隔热层, 厚δ 5. 钢筋混凝土屋面板	1. 屋面防水等级为一级 2. 屋面有保温隔热层	L13		1. 沥青瓦 2. 防水垫层 3. 木望板, 厚20 4. 保温或隔热层, 厚δ 5. 承托网 6. 钢木复合檩条	1. 屋面防水等级为一级 2. 屋面有保温隔热层	
L6		1. 屋面防水等级为二级 2. 屋面有保温隔热层	L14	1. 屋面防水等级为二级 2. 屋面有保温隔热层				
L7		1. 沥青瓦 2. C20细石混凝土找平层, 厚40(配φ4@150×150钢筋网) 3. 防水垫层 4. 1:3水泥砂浆找平层, 厚20 5. 保温或隔热层, 厚δ 6. 钢筋混凝土屋面板	1. 屋面防水等级为一级 2. 屋面有保温隔热层	<p style="text-align: center;">沥青瓦屋面构造做法</p> <p>审核 王祖光 王祖光 校对 李正刚 李正刚 设计 洪森 洪森</p>				1. 屋面防水等级为一级 2. 屋面有保温隔热层
L8		1. 屋面防水等级为二级 2. 屋面有保温隔热层	图集号 09J202-1					

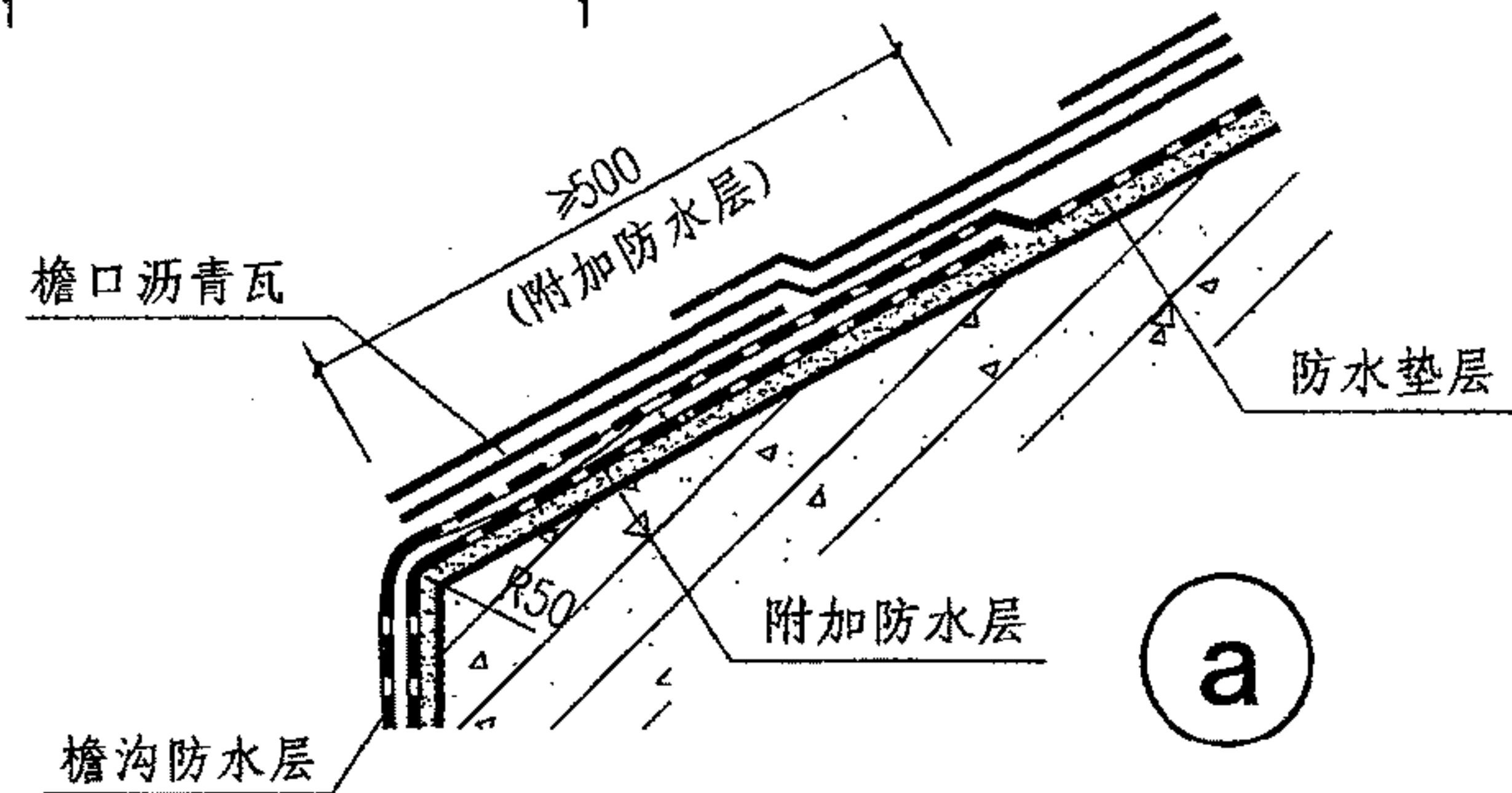
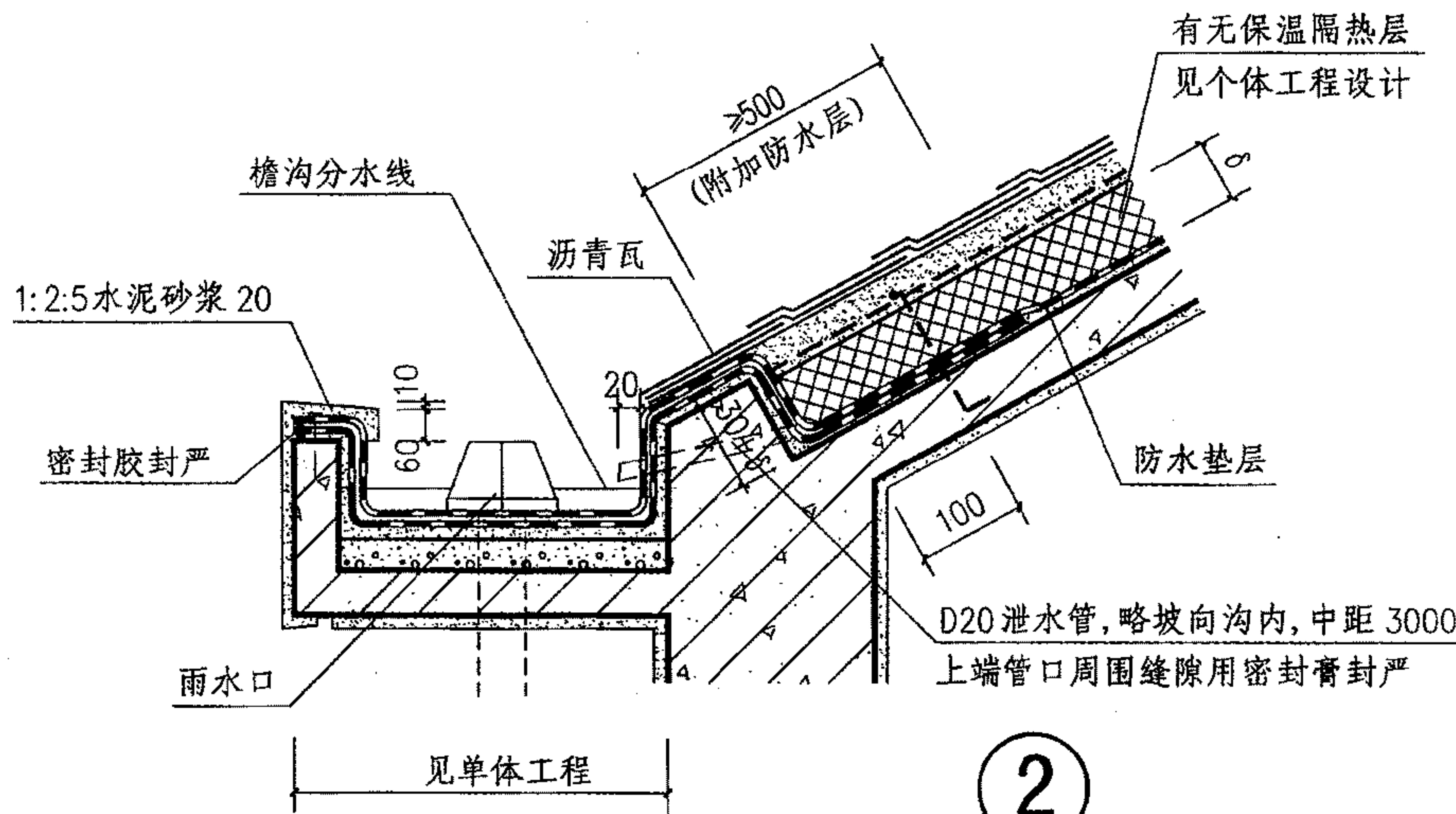
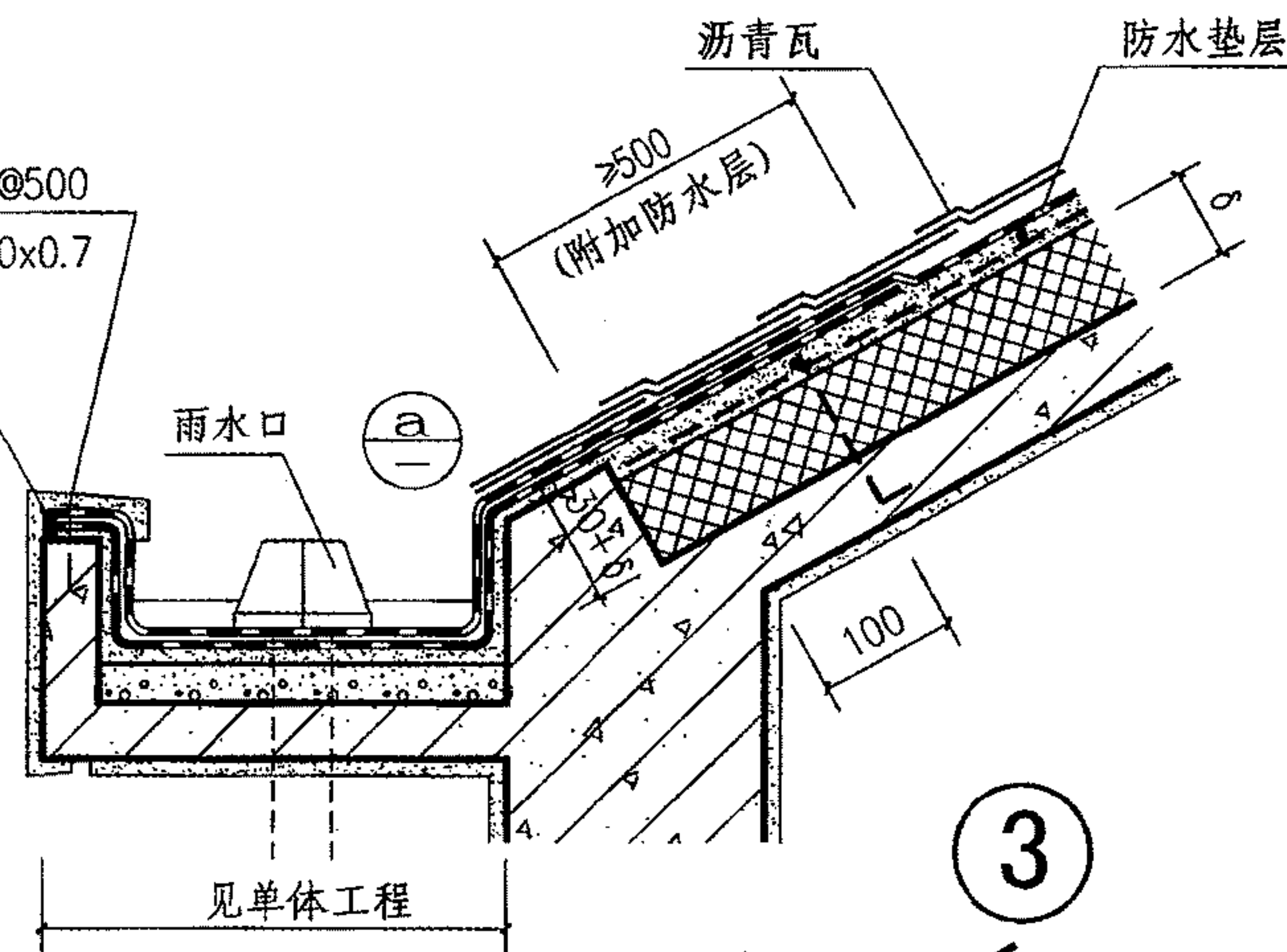


注：1. 檐口部位的檐口沥青瓦之间(包括铝板泛水)，采用满粘法铺贴。
 2. 屋面板内预埋的 $\phi 10$ 钢筋头双向间距900，伸出保温隔热层30，并与找平层内的 $\phi 4$ 钢筋可采用焊接或绑扎连牢。

沥青瓦屋面檐口						图集号	09J202-1
审核	王祖光	王祖光	校对	李正刚	李正刚	设计	洪森
						页	L4



水泥钉或射钉 @500
镀锌垫片 20x20x0.7
密封胶封严



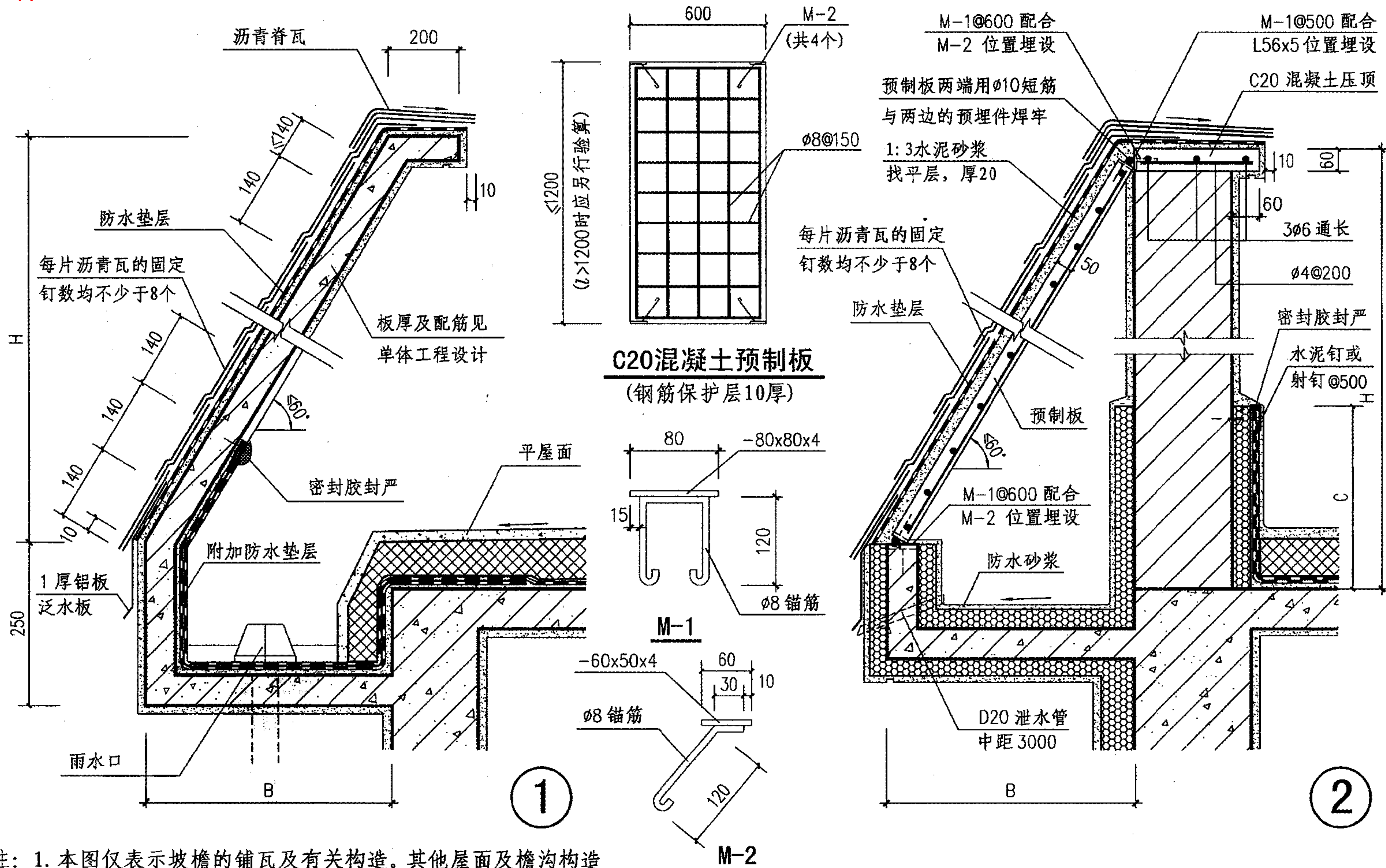
- 注: 1. 檐口部位的檐口沥青瓦之间, 采用满粘法铺贴。
2. 屋面板内预埋的 $\phi 10$ 钢筋头双向间距900, 伸出保温隔热层30, 并与找平层内的 $\phi 4$ 钢筋可采用焊接或绑扎连牢。
3. 檐沟纵向坡度不应小于1%, 沟底水落差不得超过200。

沥青瓦屋面檐沟

图集号 09J202-1

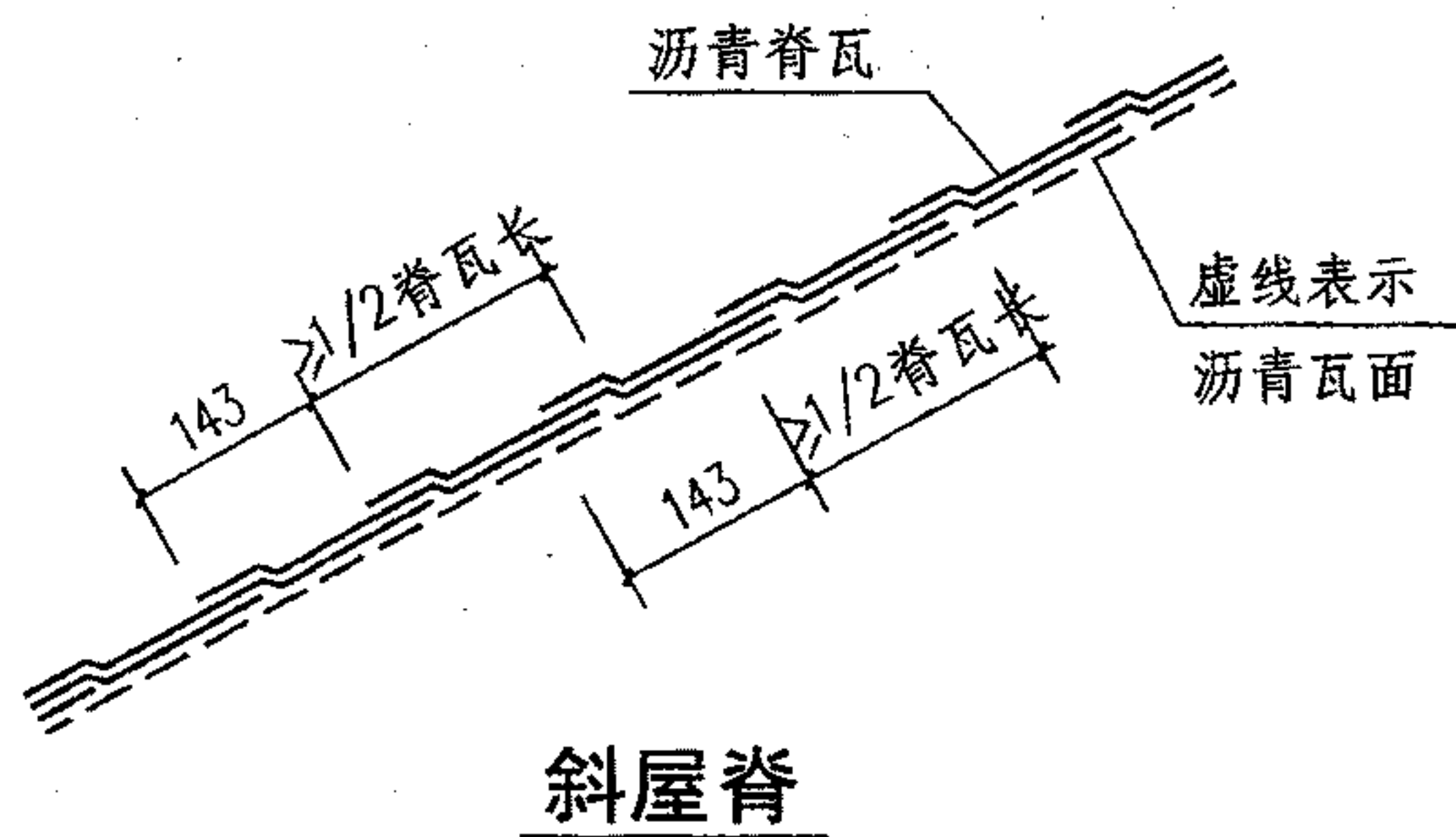
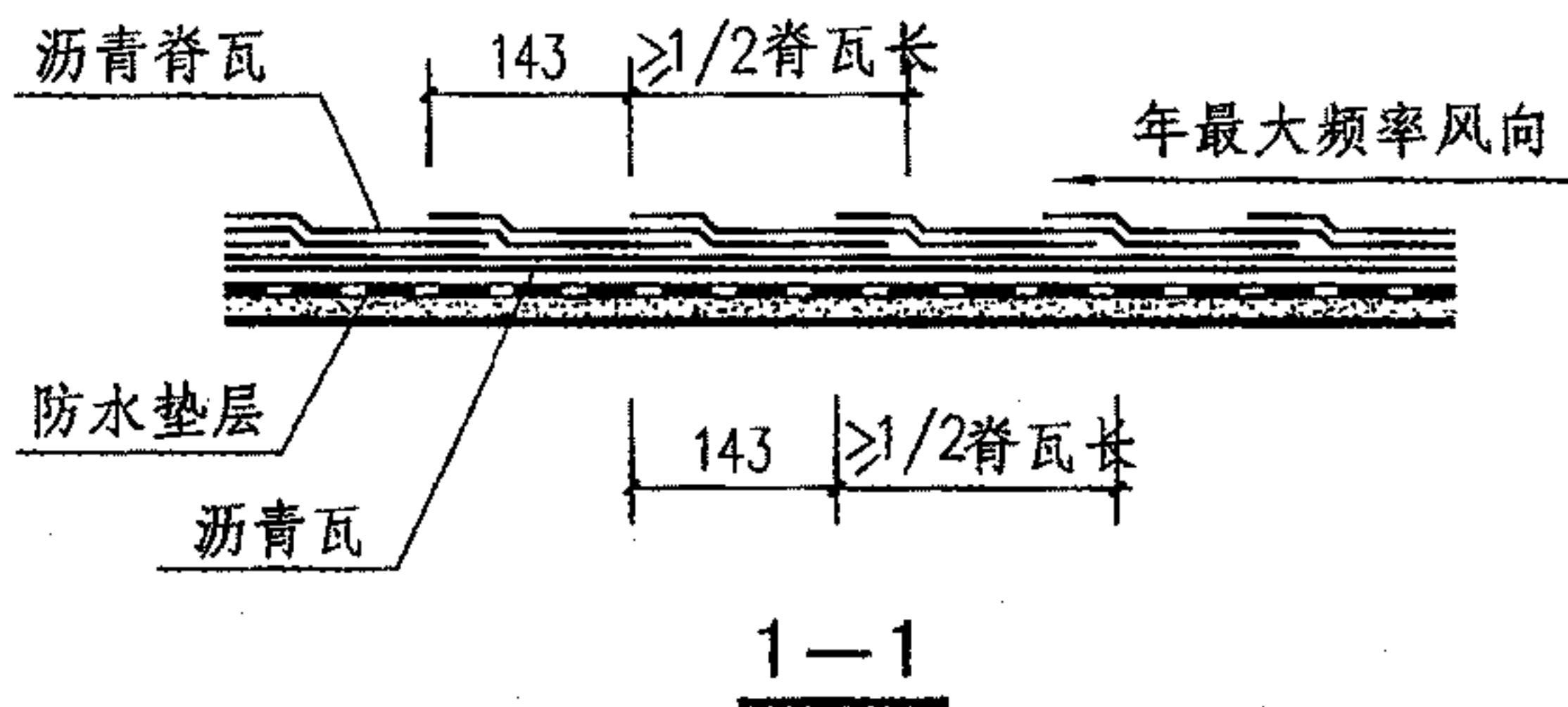
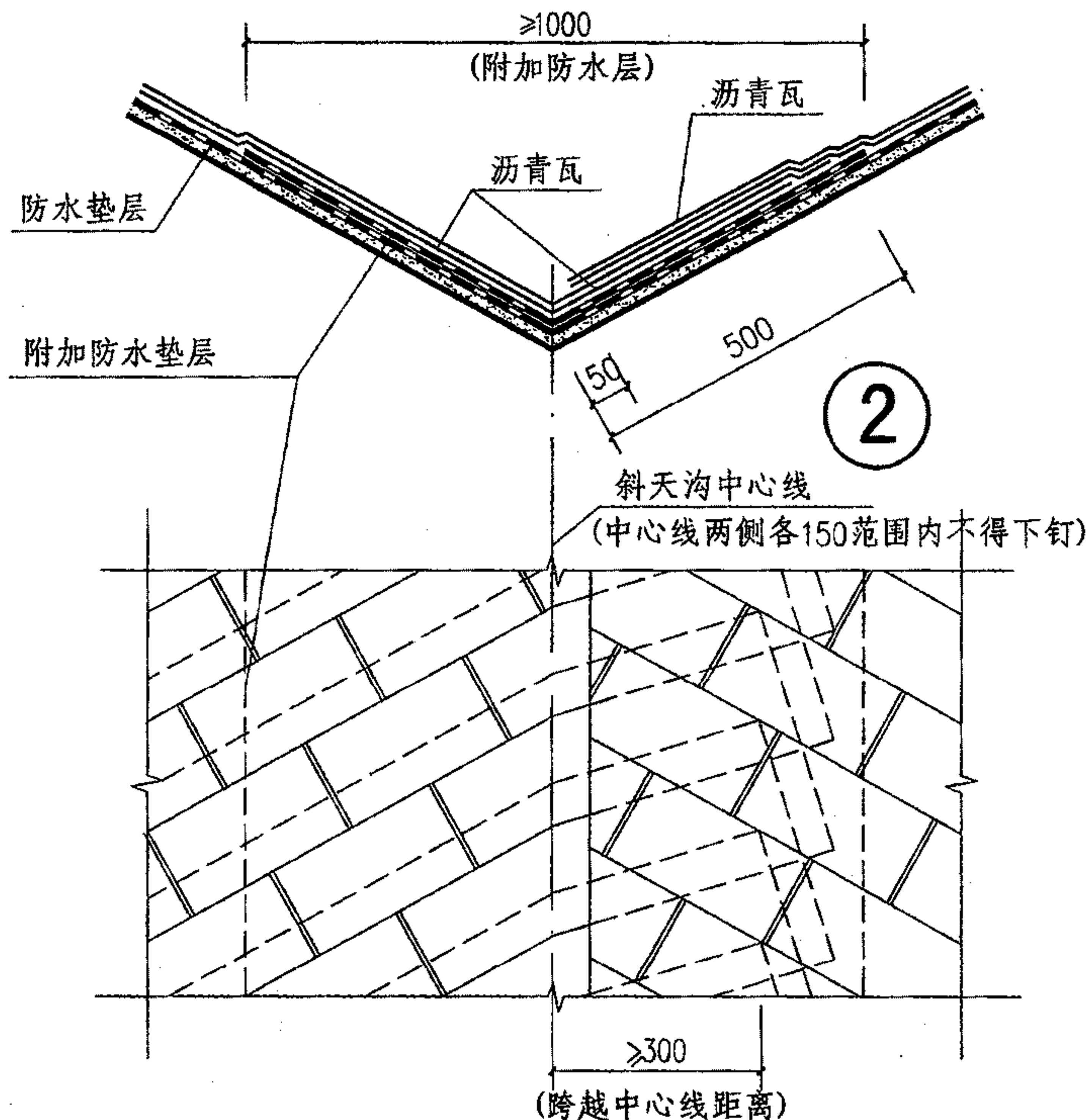
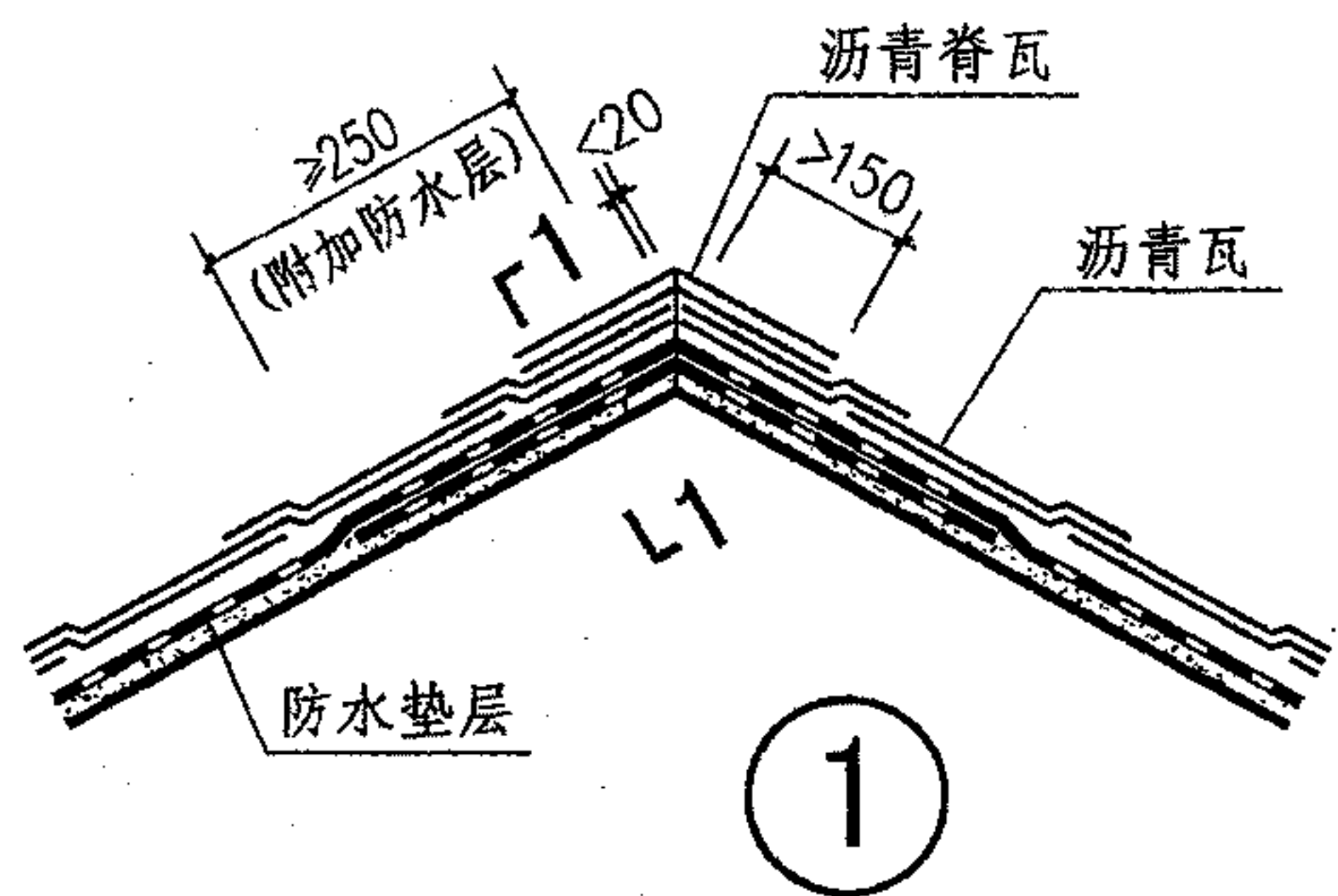
审核 王祖光 王祖光 校对 李正刚 李正刚 设计 洪森 洪森

页 L5



注: 1. 本图仅表示坡檐的铺瓦及有关构造。其他屋面及檐沟构造的做法见项目设计。
2. 坡檐宽度B及高度H见单体工程设计。女儿墙屋面一侧保温层高度C, 寒冷地区 $C \geq 400$, 严寒地区由工程设计自定。

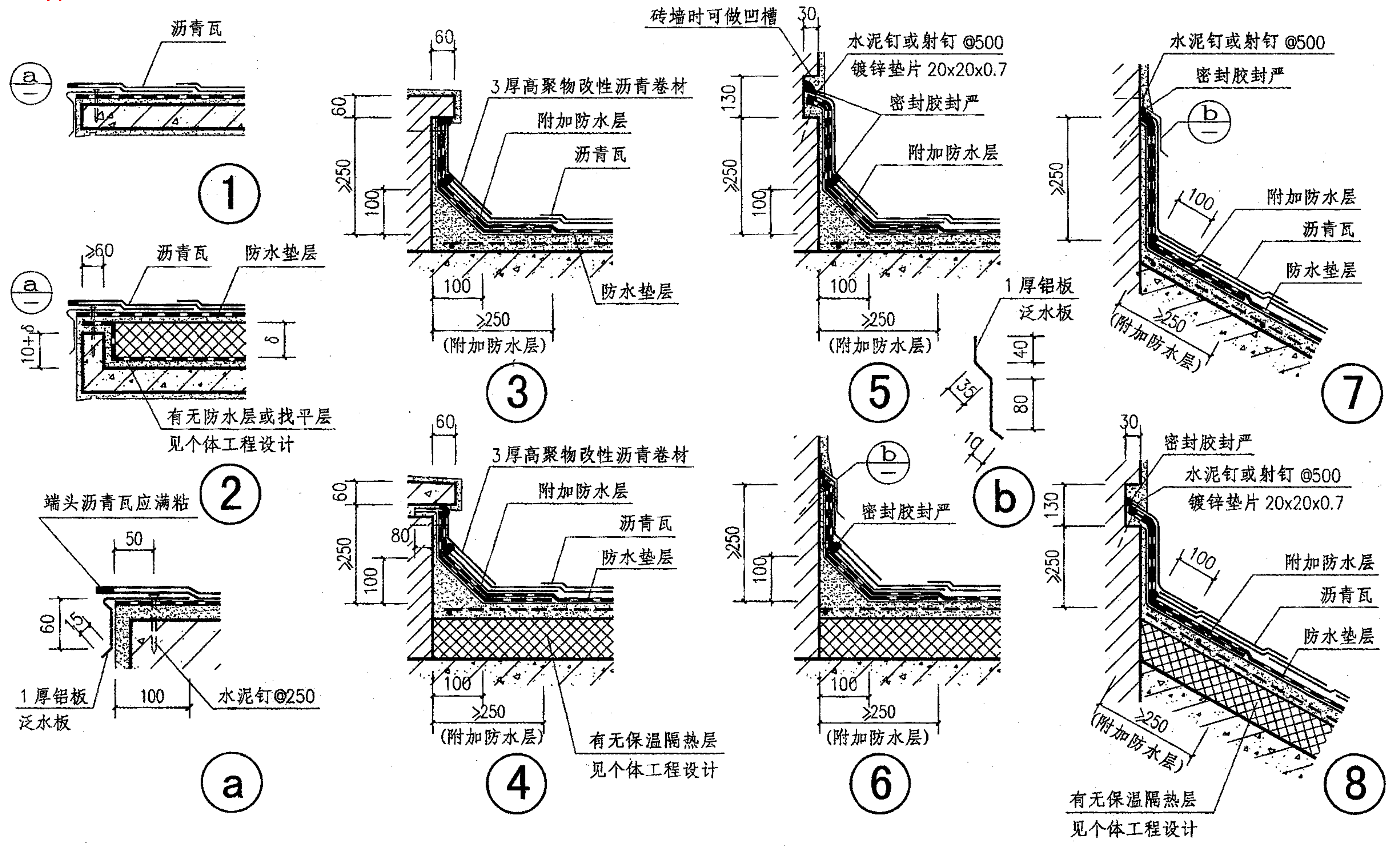
沥青瓦屋面坡檐						图集号	09J202-1
审核	王祖光	王祖光	校对	李正刚	李正刚	设计	洪森
						页	L6



斜天沟局部平面

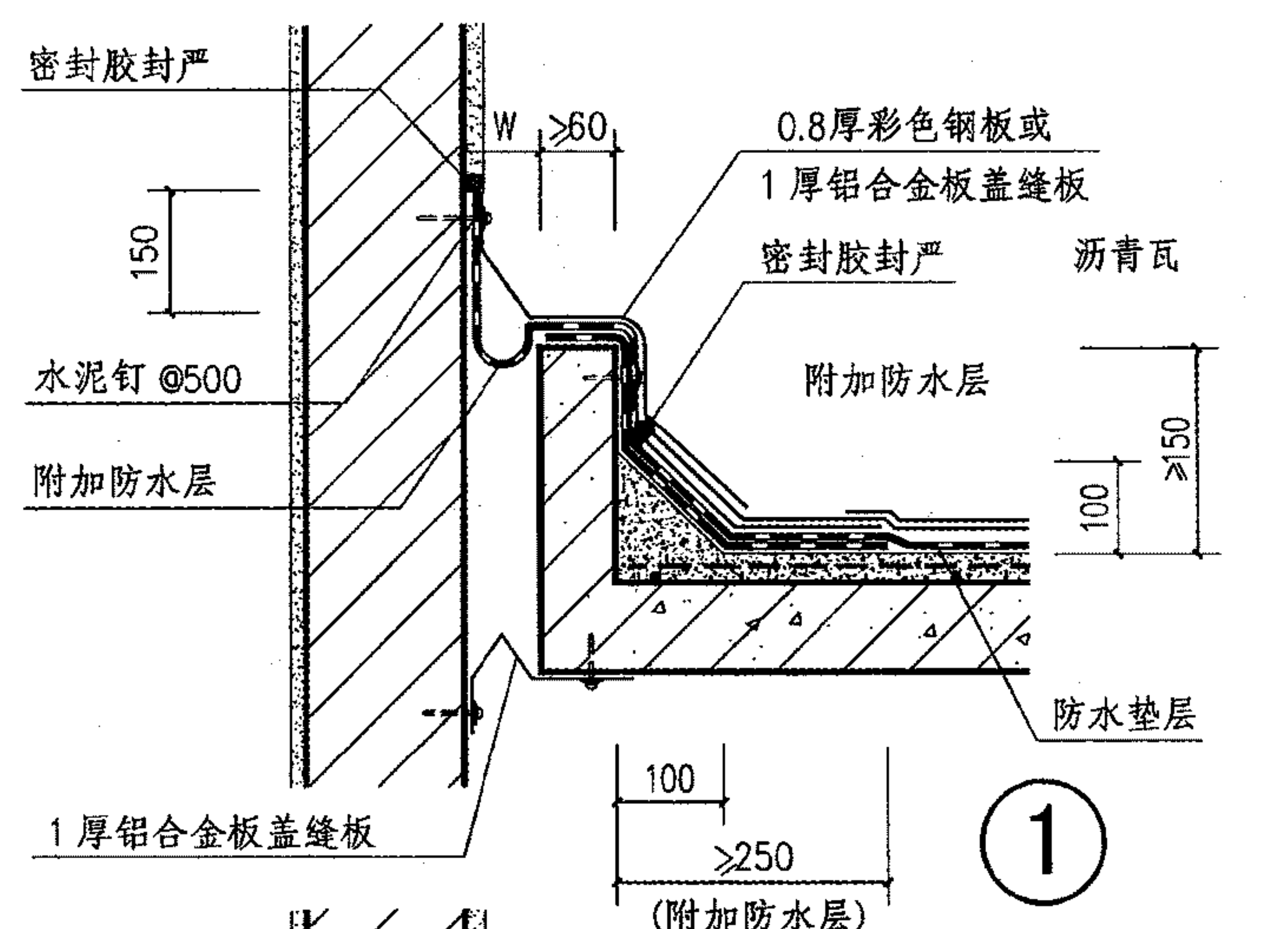
- 注：1. 沥青脊瓦和斜天沟部位的卷材、瓦材均采用满粘加钉的铺设方法，按瓦材生产厂家的产品要求施工。
 2. 沥青脊瓦一般可用沥青瓦裁成，也可用专用脊瓦。
 3. 斜天沟有切割式(亦称搭接式)、敞开式、编织式等几种做法，本图集推荐切割式做法，切割式斜天沟瓦的搭接是将屋面排水坡度长的、过水量大的一侧沥青瓦搭盖另一侧沥青瓦，并按图示要求切割齐整、粘牢。

沥青瓦屋面屋脊、斜天沟				图集号	09J202-1
审核	王祖光	王祖光	校对	李正刚	李正刚
设计	洪森	洪森	设计	洪森	洪森
页					L7

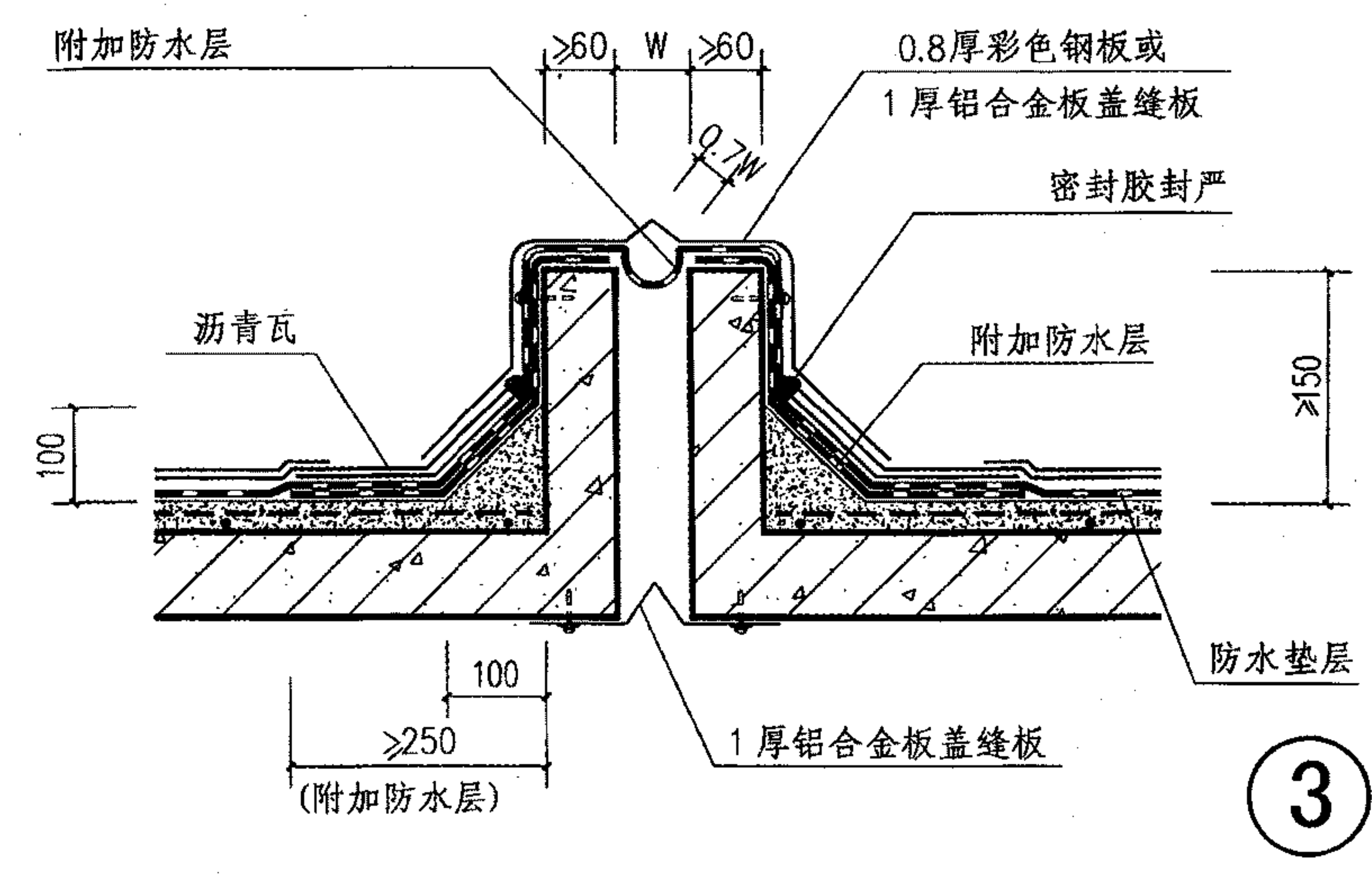


注：1. 泛水卷材均采用满粘法铺贴，与沥青瓦搭接部位用密封胶封严。
 2. 泛水卷材收头采用了墙槽加钉和铝板泛水两种做法，可按墙体材料或需要选用。

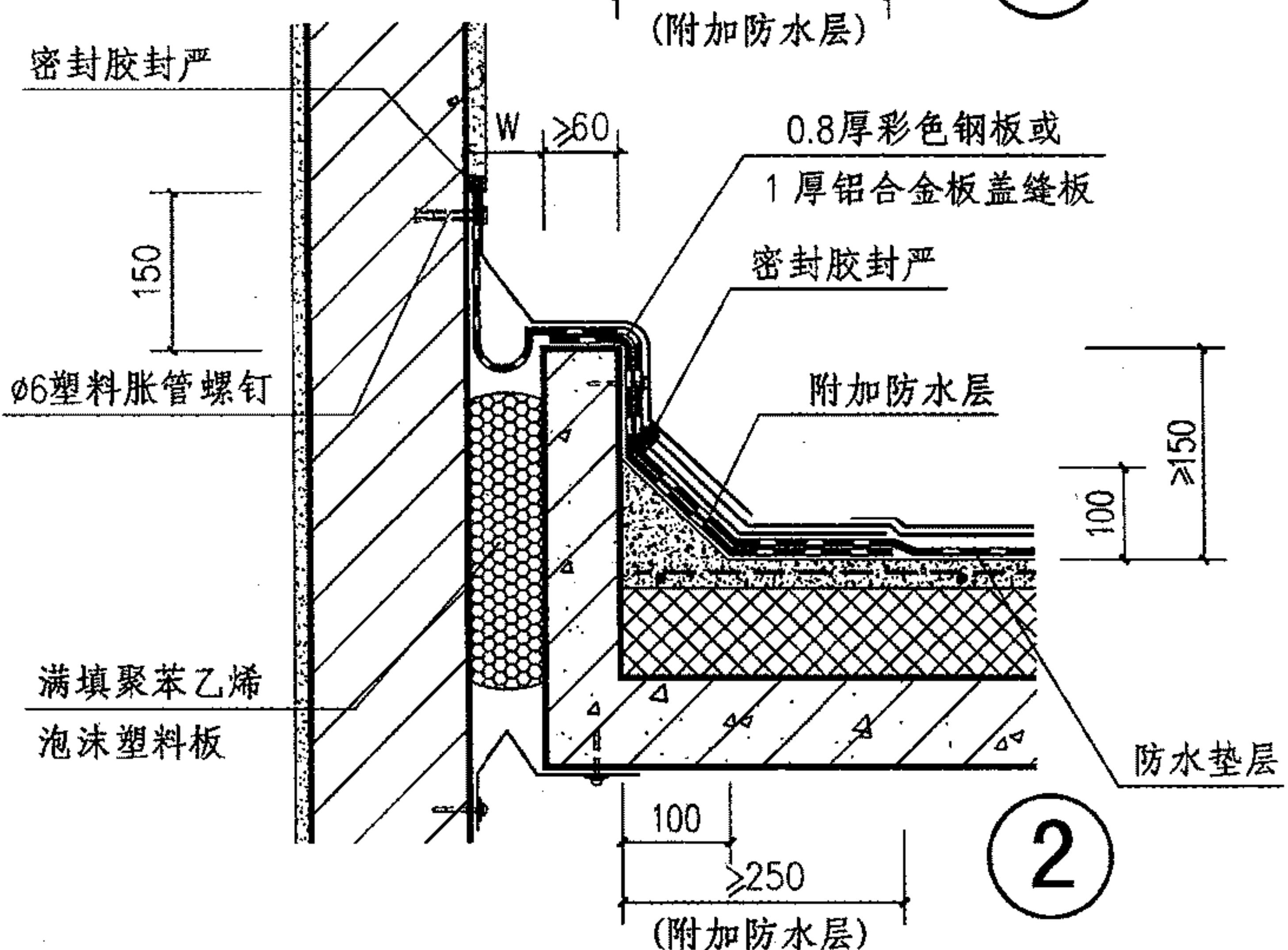
沥青瓦屋面泛水、山墙封檐					图集号	09J202-1
审核	王祖光	王祖光	校对	李正刚	设计	洪森
					页	L8



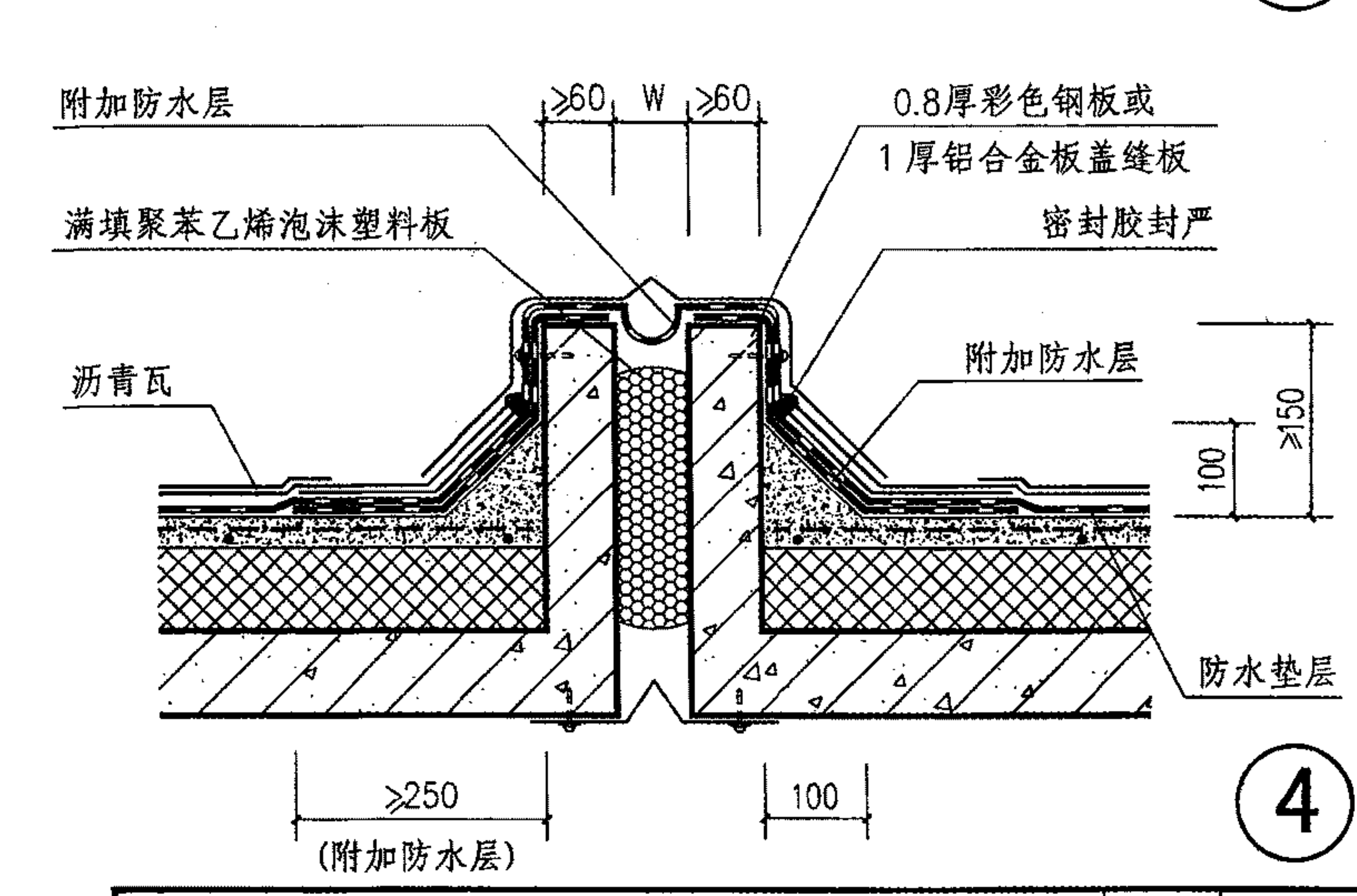
1



3



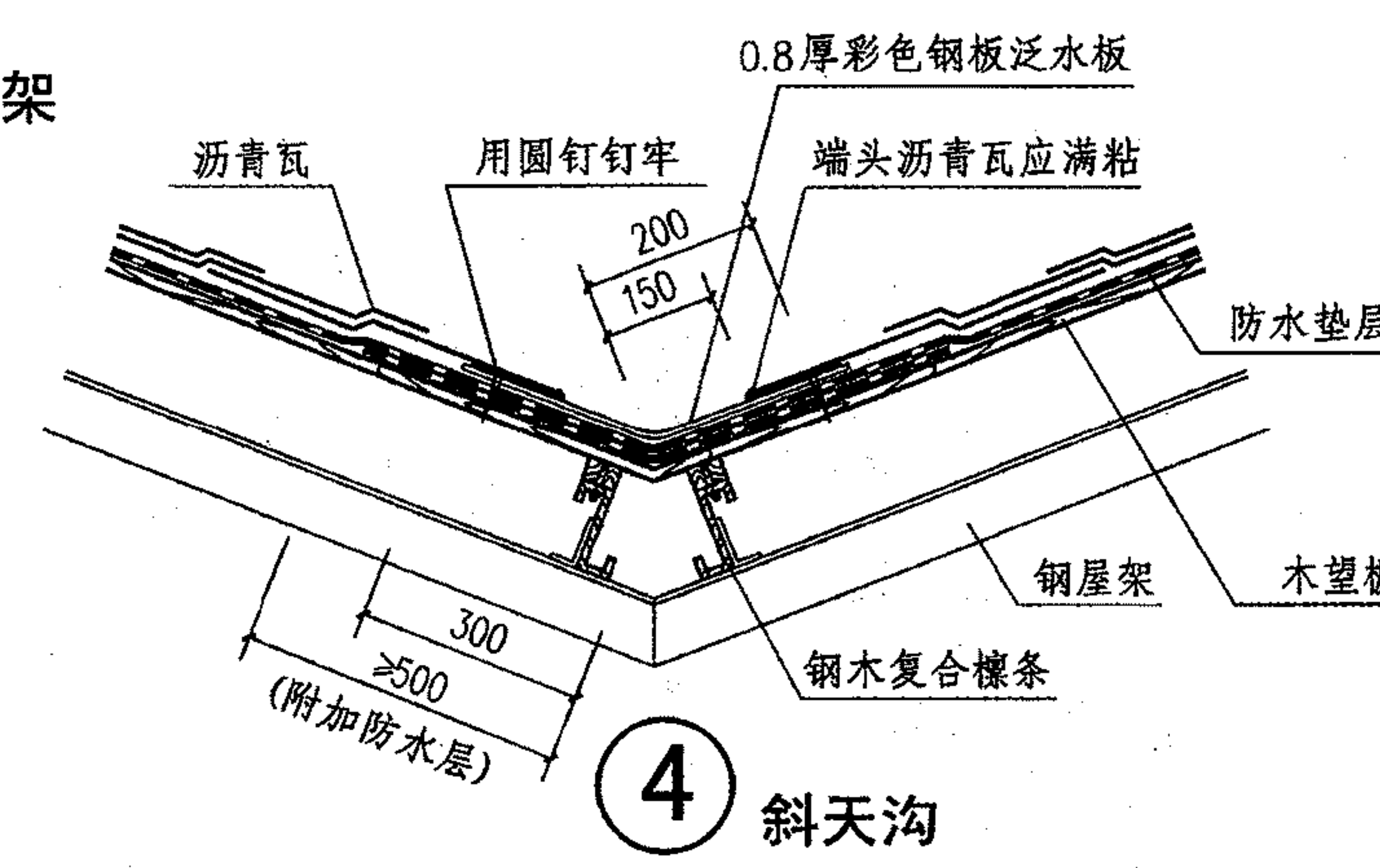
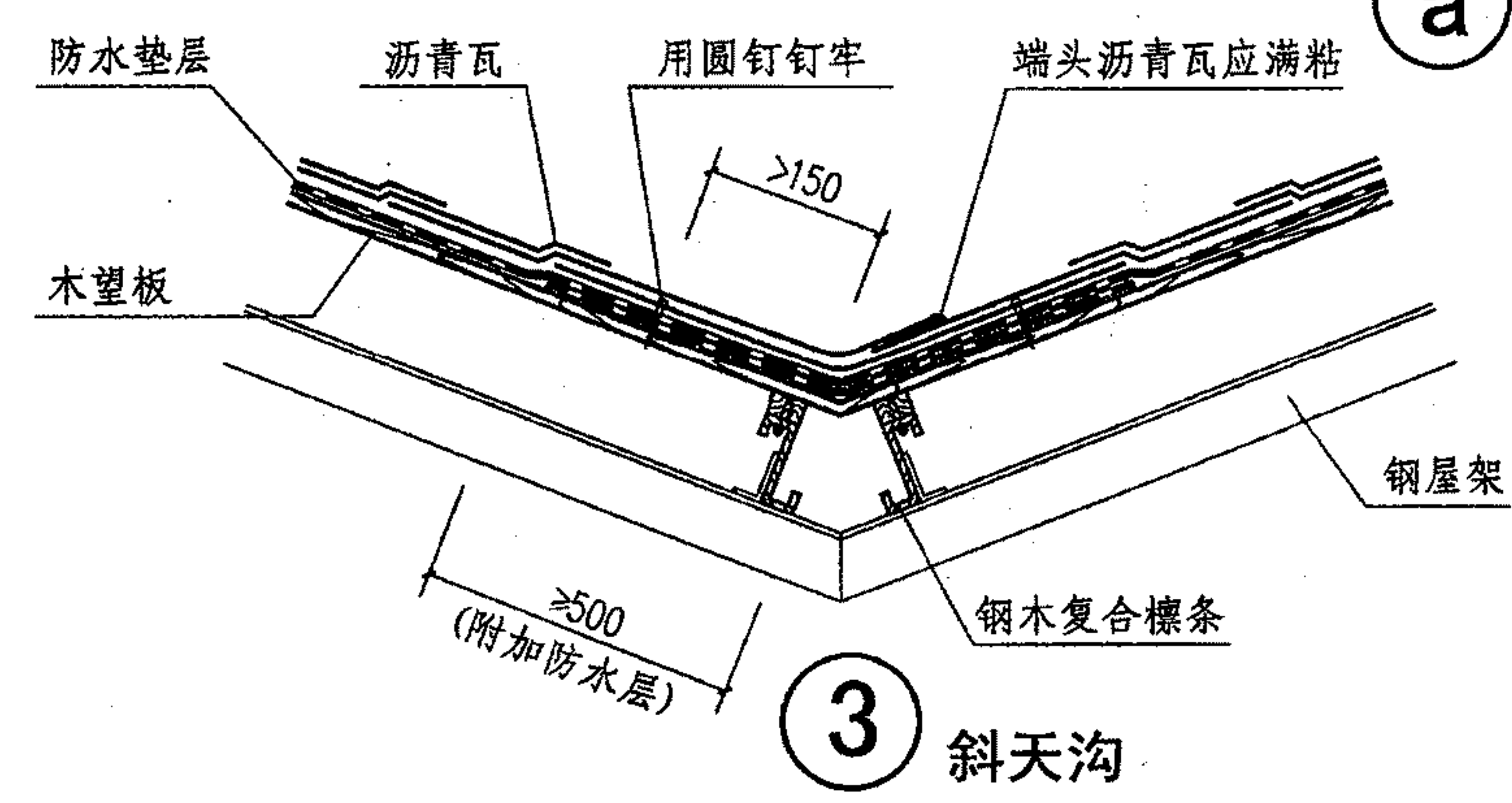
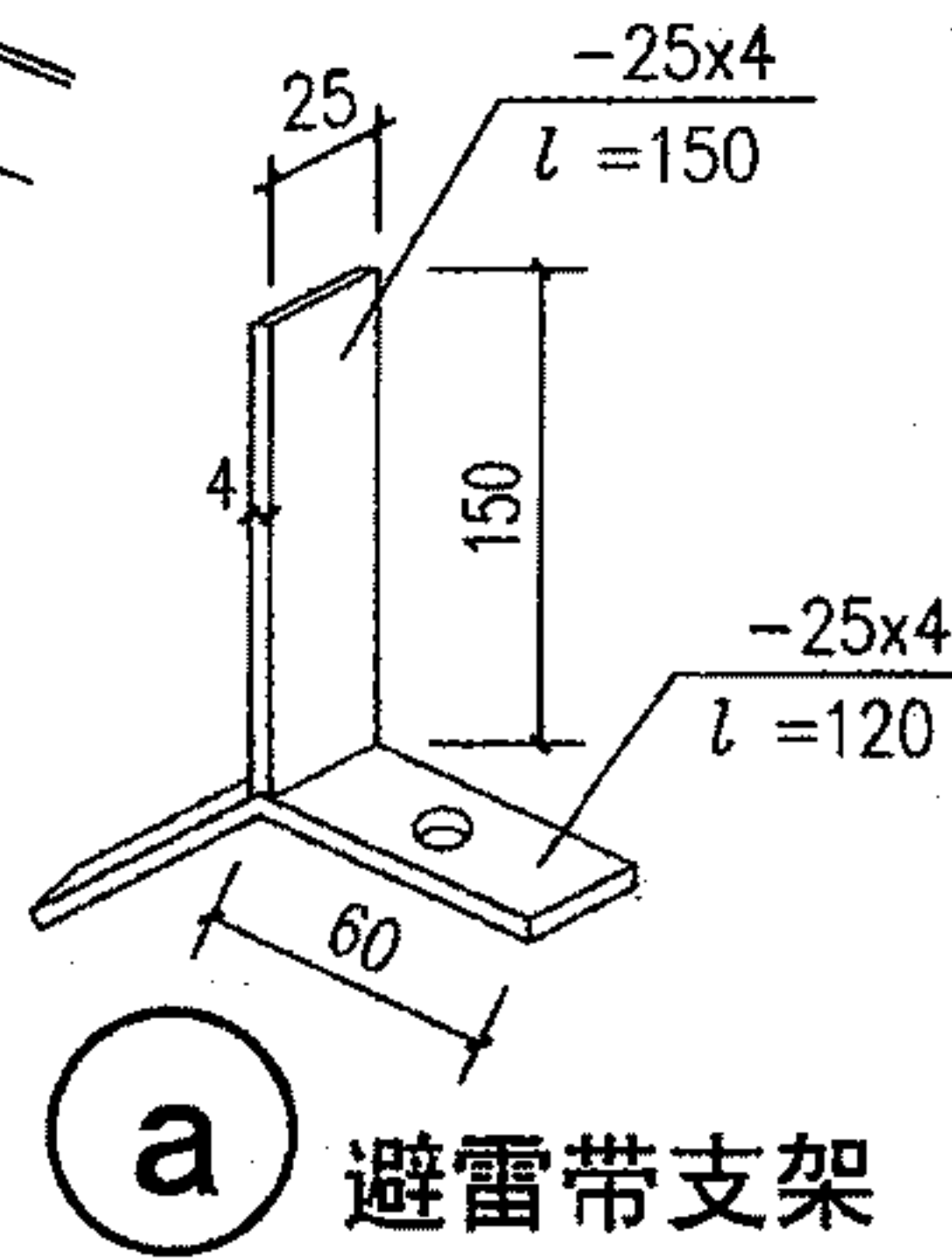
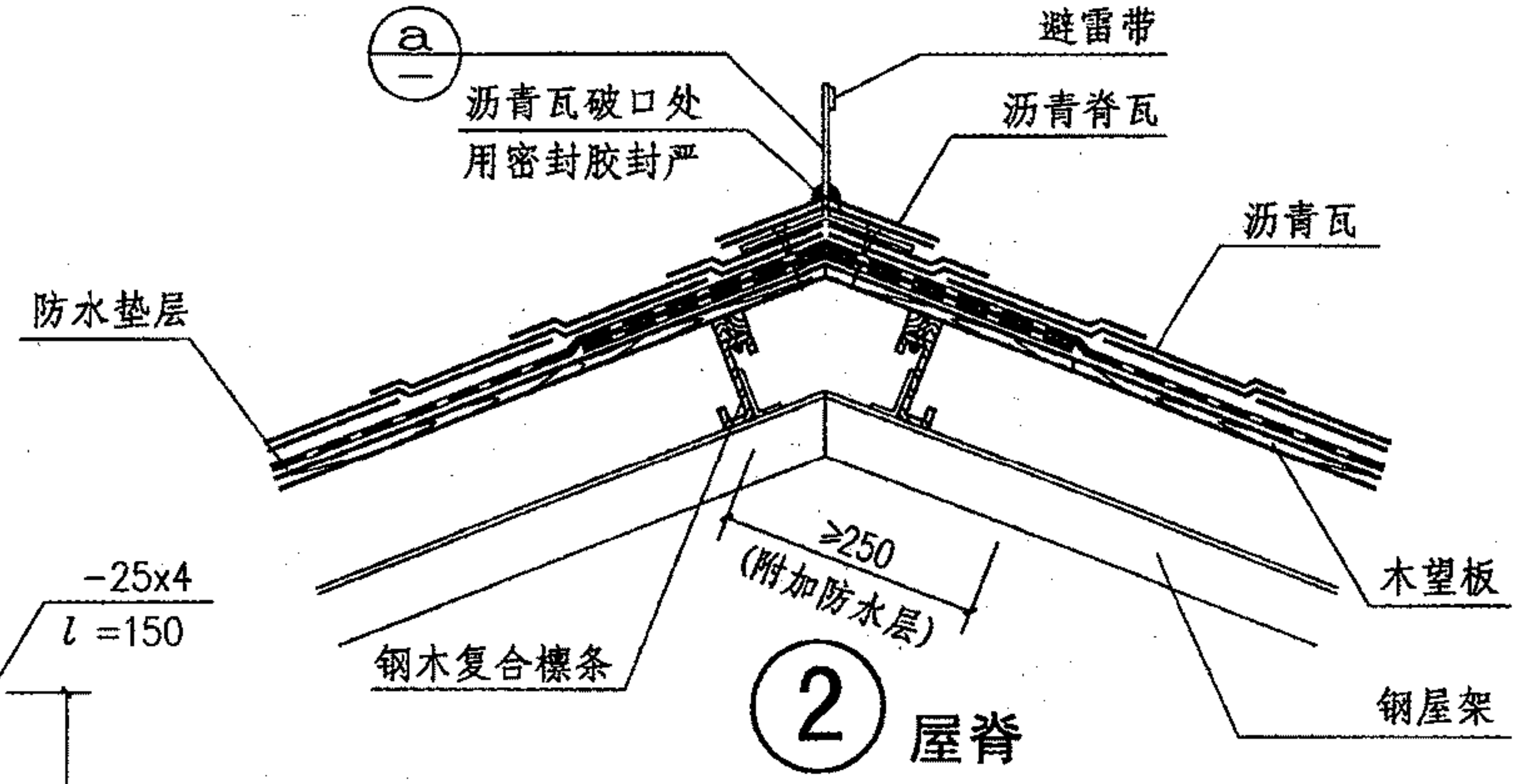
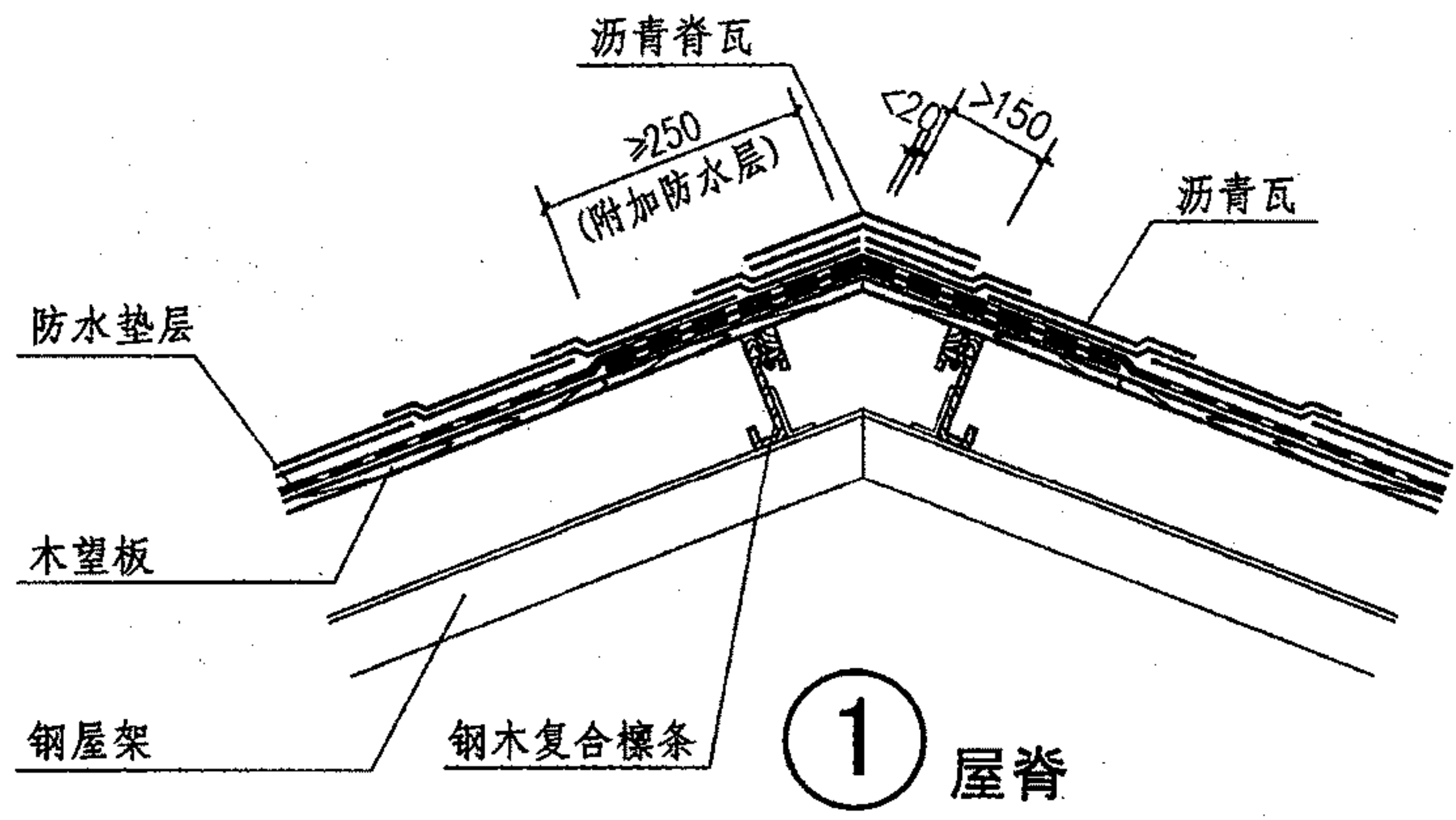
2



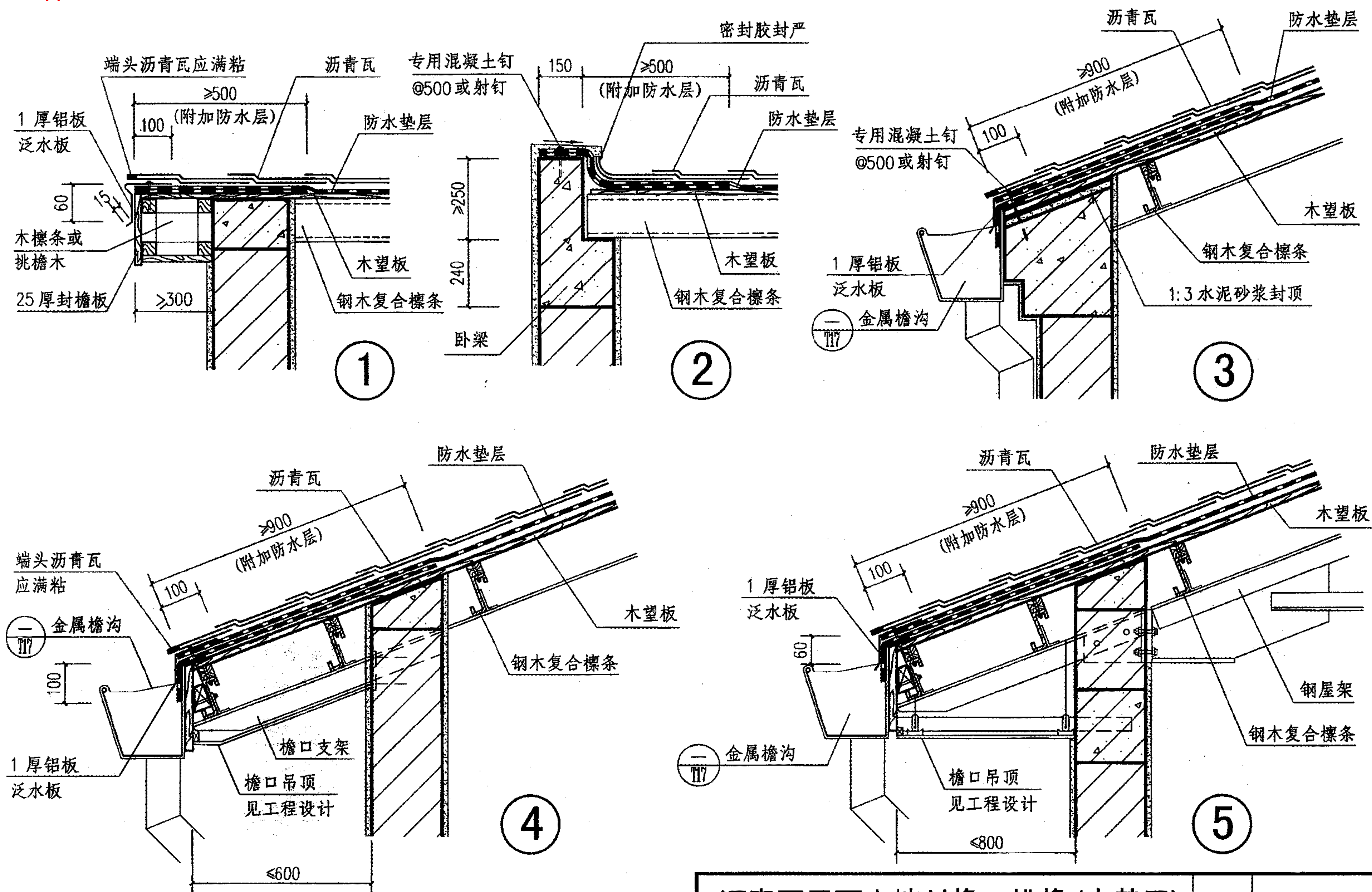
4

注：变形缝宽度W详见单体工程设计。

沥青瓦屋面变形缝					图集号	09J202-1
审核	王祖光	王祖光	校对	李正刚	设计	洪森
页						L9



沥青瓦屋面屋脊、斜天沟(木基层)					图集号	09J202-1
审核	王祖光	王祖光	校对	李正刚	设计	洪森
页						L11



沥青瓦屋面山墙封檐、挑檐(木基层)				图集号	09J202-1
审核	王祖光	校对	李正刚	设计	洪森
页					L12

波形瓦屋面说明

1 波形瓦分类

1.1 波形瓦分为沥青波形瓦、树脂波形瓦、纤维水泥波形瓦、聚氯乙烯塑料波形瓦和玻纤增强聚酯波形瓦五类,适用于防水等级为二级的坡屋面。

1.2 沥青波形瓦是由植物纤维在特定的温度和压力下,浸渍沥青压制而成的屋面瓦,具有较好的隔热性和耐腐蚀性。

1.3 树脂波形瓦分为合成树脂波形瓦和氟塑树脂波形瓦两种。合成树脂波形瓦是采用高耐候性合成树脂加工成的屋面瓦;氟塑树脂波形瓦是以高耐候性聚氯乙烯合成树脂为基材的三层复合芯层发泡型的屋面瓦,表面喷涂氟碳漆。树脂波形瓦特别适

用于盐雾浸蚀性强的沿海地区。

1.4 纤维水泥波形瓦是以高强度等级水泥、增强纤维和添加剂为原料经抄坯、压制、养护而成的中波瓦。

1.5 聚氯乙烯塑料波形瓦是以聚氯乙烯树脂为主体加入配合剂,通过塑化、挤压成型的瓦材。

1.6 玻纤增强聚酯波形瓦是以不饱和聚酯树脂和无碱玻璃纤维为主要原料加工而成的瓦材,具有耐腐蚀、抗冲击、耐高低温等特性。

2 产品规格及性能指标

2.1 波形瓦主材基本规格见表1。

表1 波形瓦主材基本规格

名称	代号	瓦(板)长 (mm)	瓦(板)宽 (mm)	波距/波高 (mm)	每板 波数	厚度 (mm)	质量 (kg/m ²)	色彩
沥青波形瓦	Pa	2000	950	95/38	10	3	3.5	酱紫红、赭石棕、中国红、海洋蓝
合成树脂波形瓦	Pb	任意	720	160/30	5	3±0.1	5.8±0.2	翡翠绿、咖啡棕、孔府灰、自然黑
氟塑树脂波形瓦	Pc	(一般≤1200)	800、830、3000	140/25	6/21	2~3	2.5~4	任意颜色
纤维水泥波形瓦	Pd	1800	1130	131/33	9	6		灰、红、绿、蓝
聚氯乙烯塑料波形瓦	Pe	任意	1000	79/20	9	1~2		白、蓝、绿、黄、红、咖啡、透明
玻纤增强聚酯波形瓦	Pf	任意	1025	236/38	5	1.7	3.4	白、蓝、绿、透明、上蓝下白

波形瓦屋面说明

图集号 09J202-1

审核 王祖光 王祖光 校对 李正刚 李正刚 设计 贾萌 贾萌 页 P1

2.2 波形瓦主要技术性能指标见表2~7。

表2 沥青波形瓦主要技术性能指标

检测项目	检测指标	测试结果	测试依据
弯曲强度 (N/m ²)	≥1400	1438	EN534 -2006
	跨距620 弯曲位移1/200		
抗冲击性	沙袋不得穿透试件	沙袋未穿透试件	
	跨距620 40kg沙袋400高		
撕裂强度 (N)	≥200	345	
抗渗性	无渗漏现象	无渗漏	
	水头高100, 24h		
沥青含量 (%)	≥40	44	
单位面积质量偏差 (%)	±10	±1	
吸水率 (%)	≤20	8.8	
耐候性	撕裂强度 (N)	≥200	217
	抗渗性	无渗漏现象	无渗漏
	水头高100, 24h		
热性能指数1	≤100×10 ⁻⁶	85×10 ⁻⁶	

注：表2数据由永得宁国际贸易（上海）有限公司提供。

表3 合成树脂波形瓦主要技术性能指标

检验项目	单位	测试结果	测试方法
耐人工气候老化12000h	-	ΔE=2.23	GB/T16422.2-1999
拉伸强度	MPa	27.1	GB/T1040.2-2006
弯曲强度	MPa	42.4	GB/T9341-2008
简支梁无缺口冲击强度	kJ/m ²	60.4	ISO179-1:2000
燃烧性能	-	难燃性B1级	GB50222-1995
承载能力	N	≥1500	GB/T17657-1999
抗风压性能	Pa	2000	GB/T7106-2002

注：表3数据由山东方兴建筑材料有限公司提供。

表4 氟塑树脂波形瓦主要技术性能指标

检验项目	单位	标准指标	测试结果
拉伸强度	MPa	≥20	22.8
落锤冲击	破裂个数	破裂个数≤1	0
高低温反复 尺寸变化率	%	≤0.5	0.09
氧指数	%	≥35	42.9
弯曲强度	MPa	≥30	45.1
吸水率	%	≤1.5	0.277

注：表4数据由大连凡美化学建材有限公司提供。

波形瓦屋面说明							图集号	09J202-1	
审核	王祖光	王祖光	校对	李正刚	李正刚	设计	贾萌	页	P2

表5 纤维水泥波形瓦主要技术性能指标

检验项目	单位	标准指标	测试结果
断裂荷载	N/m	≥1800	4690
密度	g/cm ³	≥1.10	1.66
吸水率	%	≤26	27

表6 聚氯乙烯塑料波形瓦主要技术性能指标

检验项目	单位	标准指标	测试结果
密度	g/cm ³	1.45~1.65	1.52
弯曲性能	mm	在跨度800荷载40kg下,允许挠度值≤50	30
氧指数	%	≥40	44

表7 玻纤增强聚酯波形瓦主要技术性能指标

检验项目	单位	标准指标	测试结果
密度	g/cm ³	-	1.450
弯曲性能	mm	在跨度1500荷载80kg下,允许挠度值≤40	19.1
耐酸碱性能	-	5%NaOH、15%盐酸、20%硫酸浸泡24h,试样无变化	通过
冲击性能(1.5m、1kg)	-	不破裂	通过
简支梁缺口冲击强度	kg/m ²	-	94.5
热变形温度(0.45MPa)	°C	-	>250

注:表5、表6数据由金特建材实业有限公司提供。

表7数据由陕西澳丽森科技有限公司提供。

3 波形瓦固定和铺设

3.1 波形瓦包括主瓦、各种配件瓦和固定件。

3.1.1 沥青波形瓦配件瓦主要有脊瓦(阳角瓦)和阴角瓦。主瓦可整张使用,也可切割使用,一般按长度的1/3~1/5切割。主瓦的横向搭接一到两个波;纵向搭接尺寸不小于100mm。脊瓦、阴角瓦的搭接尺寸不小于100mm。

3.1.2 树脂波形瓦配件瓦主要有正脊瓦、斜脊瓦、三通脊瓦、脊瓦封头、封檐、封山等。主瓦的横向搭接为1~2个波;纵向搭接(包括脊瓦的搭接)尺寸不小于80mm。

3.2 波形瓦与钢筋混凝土基层的固定。

3.2.1 在钢筋混凝土屋面板中预埋 $\phi 10$ 钢筋头双向间距900mm,伸出屋面保温隔热层或防水垫层30mm。

3.2.2 沥青波形瓦的构造做法主要为直接固定,不用顺水条、挂瓦条。在保温层上做配筋细石混凝土层,细石混凝土层中的配筋应与屋面板的预埋钢筋头固定。

3.2.3 树脂波形瓦挂瓦条分两种:

- (1) 木质挂瓦条(30×30);
- (2) C型钢挂瓦条(40×40×9×3);
- (3) 防腐玻璃钢檩条。

3.2.4 树脂波形瓦顺水条也分两种:

- (1) 木质挂瓦条配木质顺水条30×20(h),在钢筋混凝土

波形瓦屋面说明

图集号 09J202-1

审核 王祖光 王祖光 校对 李正刚 李正刚 设计 贾萌 贾萌 页 P3

板上预埋12号镀锌低碳钢丝绑扎顺水条，双向中距900mm。

(2) C型钢挂瓦条配 $\phi 8$ 钢筋顺水条。钢筋顺水条可用专用钉与配筋细石混凝土固定，也可与钢筋混凝土板预埋 $\phi 10$ 钢筋头焊接，中距900mm。

(3) 顺水条也可采用其他方式解决，如用钢板、橡胶块、自粘防水卷材等材料垫高。具体做法由项目设计另行说明。

3.3 波形瓦与木基层的固定。

3.3.1 木基层的承重系统、檩条的规格与间距应由结构专业设计确定。

3.3.2 木檩条、木望板，应选用 I、II 级木材，其含水率小于等于18%。

3.3.3 波形瓦用专用钉直接固定在木望板上。

3.4 防水垫层和保温层的材料与厚度由项目设计自行选定。

3.5 上下瓦搭接长度应根据屋面的坡度确定，一般为150~200mm。

3.6 波形瓦铺设有切角长边不错缝和不切角长边错缝两种。采用切角长边不错缝铺设时，相邻块瓦的搭接处应随盖瓦方向的不同将对瓦割角，对角间缝隙不宜大于5mm。

4 选用说明

4.1 因为沥青波形瓦和树脂波形瓦的构造做法不同，所以本图集对两种波形瓦分别编制了屋面构造节点详图。

4.2 本图集节点详图均以木质挂瓦条和木质顺水条示例。

4.3 基层为钢筋混凝土的节点详图中仅檐口、檐沟部分表达有、无保温两种构造，其他部分以有保温为例。基层为木望板的节点详图以无保温为例。当做法与详图不一致时，施工中可以酌情增减。

4.4 基层为木望板有保温层的承托网材料由工程设计自己选定，提供以下三种做法供参考：

(1) 直径1.5mm的不锈钢丝网；

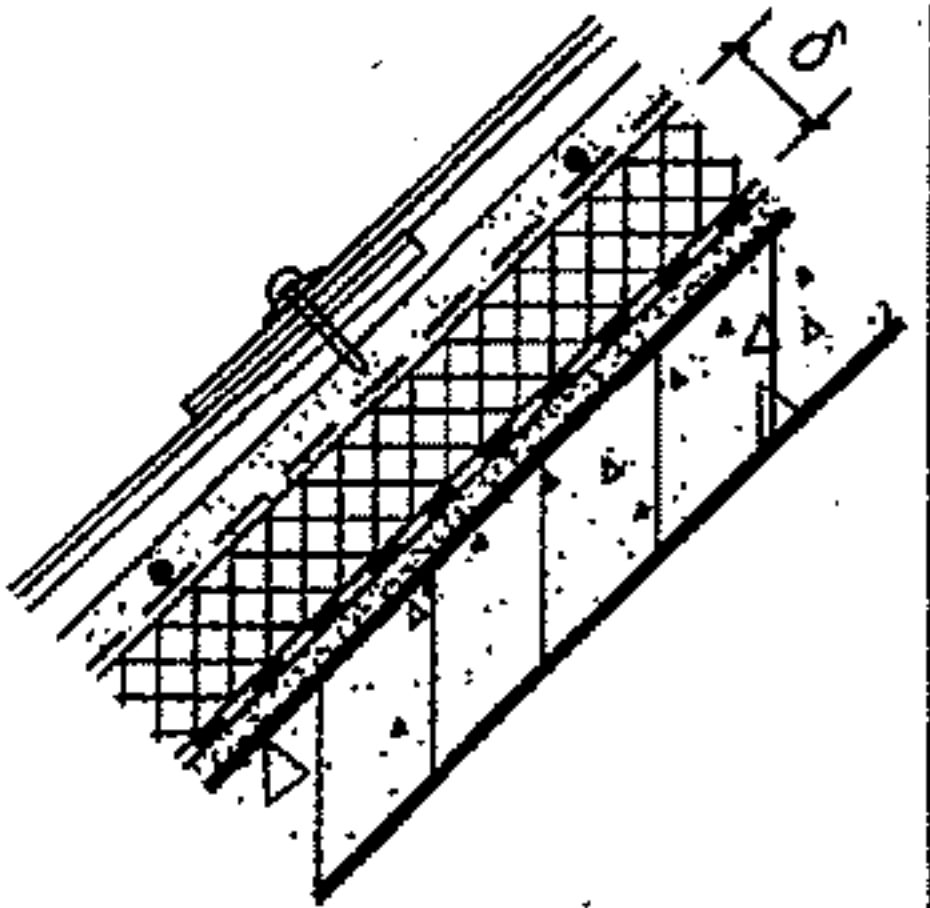
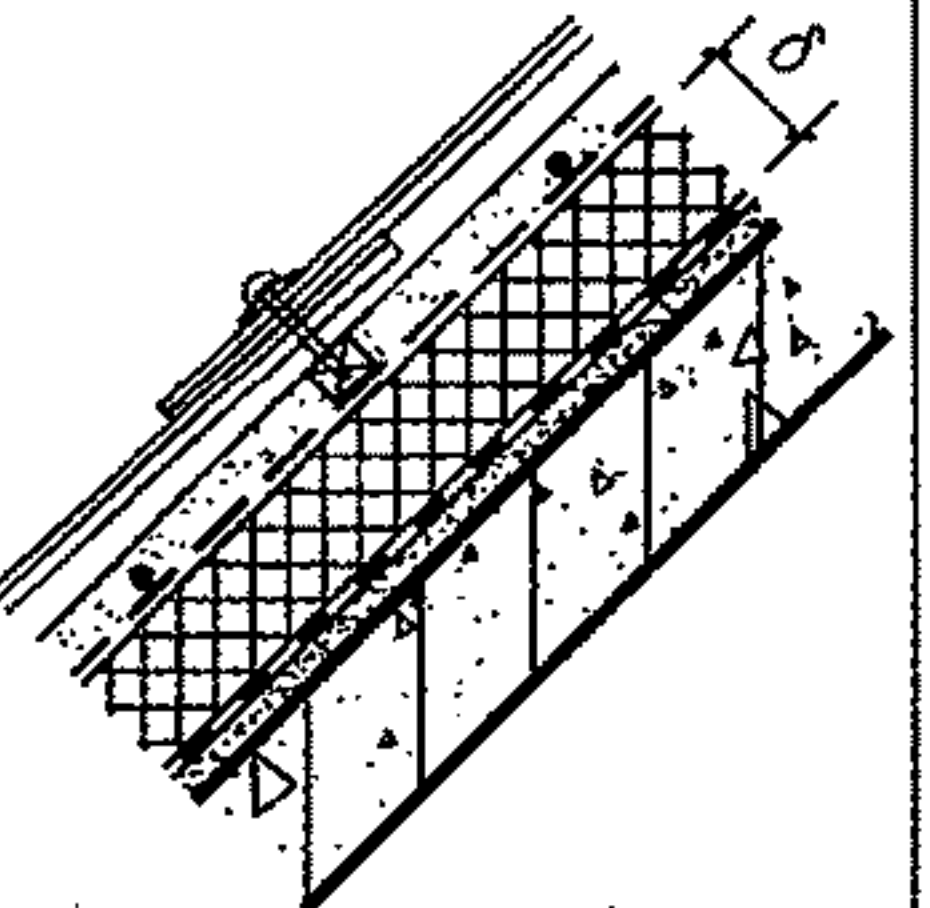
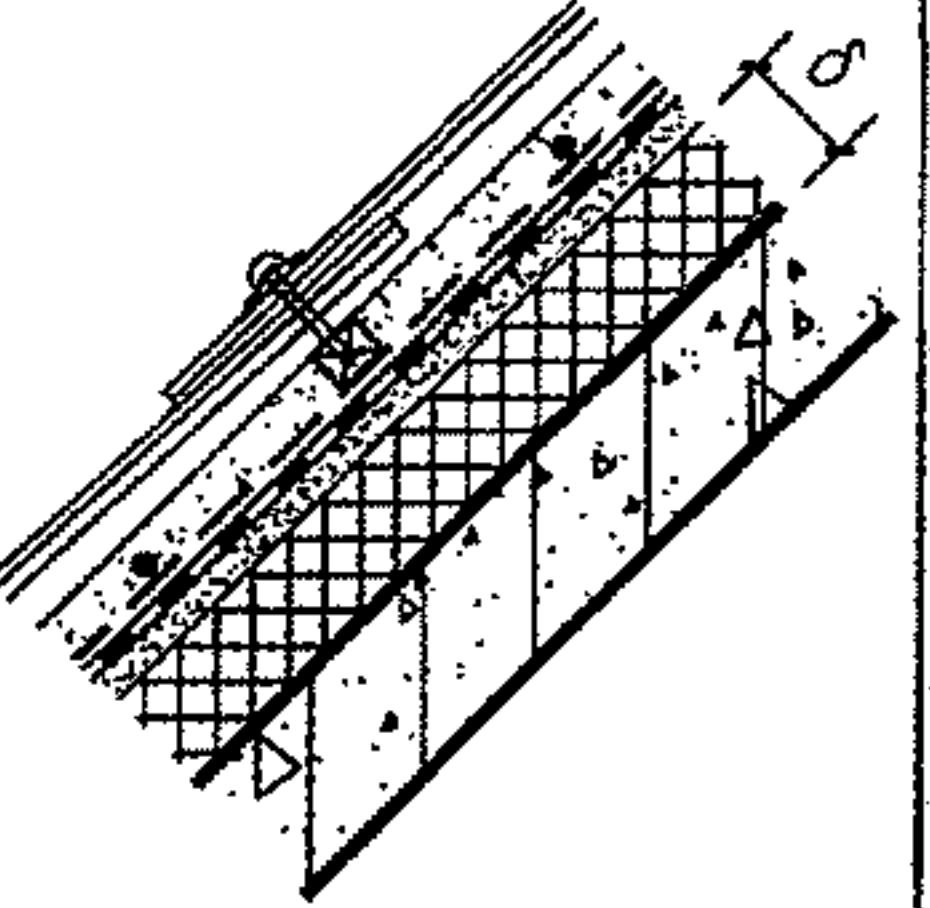
(2) 1.5mm厚钢板网（须加油漆保护）；

(3) 1.0mm厚铝板网。

4.5 波形瓦也可直接铺设在檩条上，本图集仅列出纤维水泥波形瓦、聚氯乙烯塑料波形瓦和玻纤增强聚酯波形瓦的直接铺设做法。其他波形瓦也可根据工程需要参照选用。檩条选材和间距由工程设计确定。

波形瓦屋面说明							图集号	09J202-1	
审核	王祖光	王祖光	校对	李正刚	李正刚	设计	贾萌	页	P4

构造编号	简图	构造做法	备注	构造编号	简图	构造做法	备注
Pa1		<ol style="list-style-type: none"> 1. 沥青波形瓦, 用专用混凝土结构钉固定于细石混凝土层上 2. 35 厚C20细石混凝土 (内配 $\phi 4@150 \times 150$ 钢筋网与屋面板预埋 $\phi 10$ 钢筋头绑牢) 3. 防水垫层 4. 1:3水泥砂浆找平层, 厚20 5. 钢筋混凝土屋面板, 预埋 $\phi 10$ 钢筋头双向间距900, 伸出屋面防水垫层30 	<ol style="list-style-type: none"> 1. 屋面防水等级为二级 2. 屋面无保温隔热层 	Pa3		<ol style="list-style-type: none"> 1. 沥青波形瓦, 用专用混凝土结构钉固定于细石混凝土层上 2. 35 厚C20细石混凝土 (内配 $\phi 4@150 \times 150$ 钢筋网与屋面板预埋 $\phi 10$ 钢筋头绑牢) 3. 防水垫层 4. 1:3水泥砂浆找平层, 厚20 5. 保温或隔热层, 厚 δ 6. 钢筋混凝土屋面板, 预埋 $\phi 10$ 钢筋头双向间距900, 伸出屋面防水垫层30 	<ol style="list-style-type: none"> 1. 屋面防水等级为二级 2. 屋面有保温隔热层
Pa2		<ol style="list-style-type: none"> 1. 沥青波形瓦, 用专用木结构钉固定于木条上 2. 40厚C20细石混凝土 (内配 $\phi 4@150 \times 150$ 钢筋网与屋面板预埋 $\phi 10$ 钢筋头绑牢, 并将 30×30 木条, 中距 ≤ 620 与钢筋网绑扎在一起) 3. 防水垫层 4. 1:3水泥砂浆找平层, 厚20 5. 钢筋混凝土屋面板, 预埋 $\phi 10$ 钢筋头双向间距900, 伸出屋面防水垫层30 	<ol style="list-style-type: none"> 1. 屋面防水等级为二级 2. 屋面无保温隔热层 	Pa4		<ol style="list-style-type: none"> 1. 沥青波形瓦, 用专用混凝土结构钉固定于细石混凝土层上 2. 防水垫层 3. 35 厚C20细石混凝土 (内配 $\phi 4@150 \times 150$ 钢筋网与屋面板预埋 $\phi 10$ 钢筋头绑牢) 4. 保温或隔热层, 厚 δ 5. 钢筋混凝土屋面板, 预埋 $\phi 10$ 钢筋头双向间距900, 伸出屋面保温隔热层30 	<ol style="list-style-type: none"> 1. 屋面防水等级为二级 2. 屋面有保温隔热层
沥青波形瓦屋面构造做法					图集号	09J202-1	
审核 王祖光 王祖光 校对 李正刚 李正刚 设计 贾萌 贾萌 页					P6		

构造编号	简图	构造做法	备注	构造编号	简图	构造做法	备注
Pa5		<ol style="list-style-type: none"> 1. 沥青波形瓦, 用专用混凝土结构钉固定于细石混凝土层上 2. 35 厚C20细石混凝土 (内配 $\phi 4@150 \times 150$ 钢筋网与屋面板预埋 $\phi 10$ 钢筋头绑牢) 3. 保温或隔热层, 厚 δ 4. 防水垫层 5. 1:3水泥砂浆找平层, 厚20 6. 钢筋混凝土屋面板, 预埋 $\phi 10$ 钢筋头双向间距900, 伸出屋面保温隔热层30 	<ol style="list-style-type: none"> 1. 屋面防水等级为二级 2. 屋面有保温隔热层 	Pa7		<ol style="list-style-type: none"> 1. 沥青波形瓦, 用专用木结构钉固定于木条上 2. 40厚C20细石混凝土 (内配 $\phi 4@150 \times 150$ 钢筋网与屋面板预埋 $\phi 10$ 钢筋头绑牢, 并将 30×30 木条, 中距 ≤ 620 与钢筋网绑扎在一起) 3. 保温或隔热层, 厚 δ 4. 防水垫层 5. 1:3水泥砂浆找平层, 厚20 6. 钢筋混凝土屋面板, 预埋 $\phi 10$ 钢筋头双向间距900, 伸出屋面保温隔热层30 	<ol style="list-style-type: none"> 1. 屋面防水等级为二级 2. 屋面有保温隔热层
Pa6		<ol style="list-style-type: none"> 1. 沥青波形瓦, 用专用木结构钉固定于木条上 2. 40厚C20细石混凝土 (内配 $\phi 4@150 \times 150$ 钢筋网与屋面板预埋 $\phi 10$ 钢筋头绑牢, 并将 30×30 木条, 中距 ≤ 620 与钢筋网绑扎在一起) 3. 防水垫层 4. 1:3水泥砂浆找平层, 厚20 5. 保温或隔热层, 厚 δ 6. 钢筋混凝土屋面板, 预埋 $\phi 10$ 钢筋头双向间距900, 伸出屋面防水垫层30 	<ol style="list-style-type: none"> 1. 屋面防水等级为二级 2. 屋面有保温隔热层 	Pa8		<ol style="list-style-type: none"> 1. 沥青波形瓦 2. 防水垫层 3. 木望板, 厚25 	屋面防水等级为二级
Pa9		<ol style="list-style-type: none"> 1. 沥青波形瓦 2. 防水垫层 3. 木望板, 厚25 4. 保温或隔热层, 厚 δ 5. 承托网 	<ol style="list-style-type: none"> 1. 屋面防水等级为二级 2. 屋面有保温隔热层 				

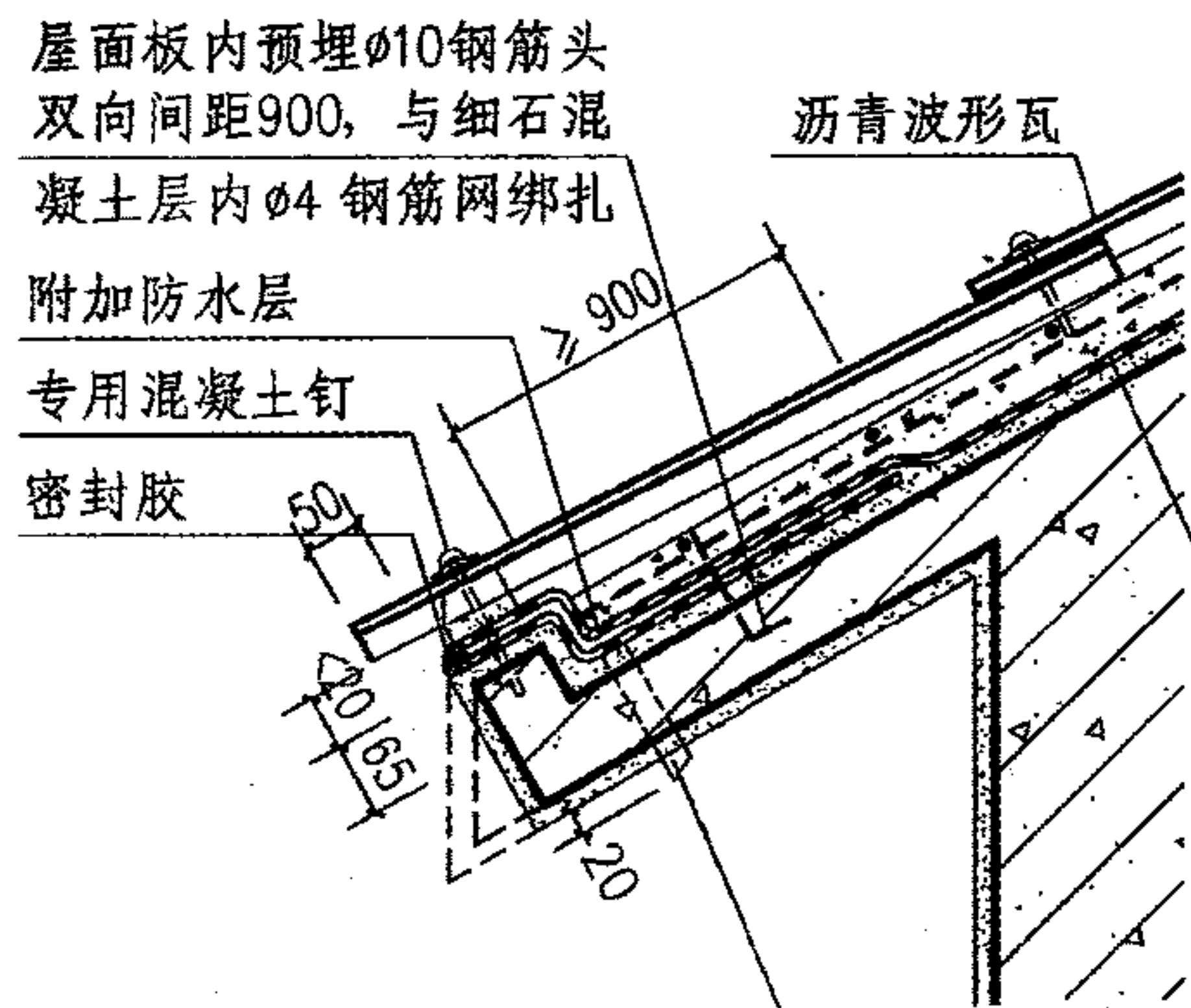
注: 1. 当主瓦板长为2m时, 木条间距 ≤ 600 。当切割使用时, 木条间距按工程设计, 但也应满足 ≤ 600 的要求。

2. 檩条规格保温隔热层材料及厚度 δ 由项目设计确定。

沥青波形瓦屋面构造做法

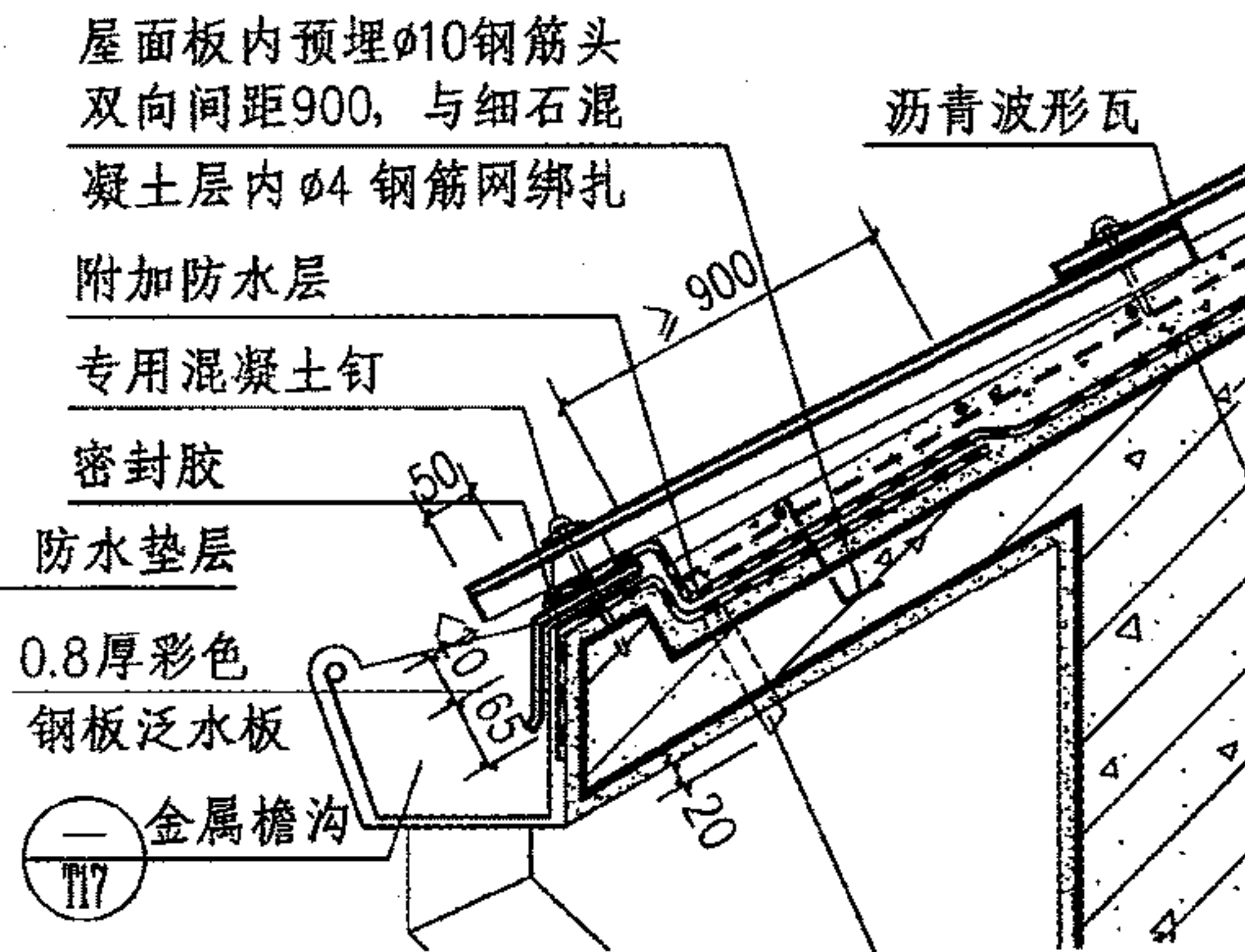
图集号 09J202-1

审核 王祖光 王祖光 校对 李正刚 李正刚 设计 贾萌 贾萌 页 P7



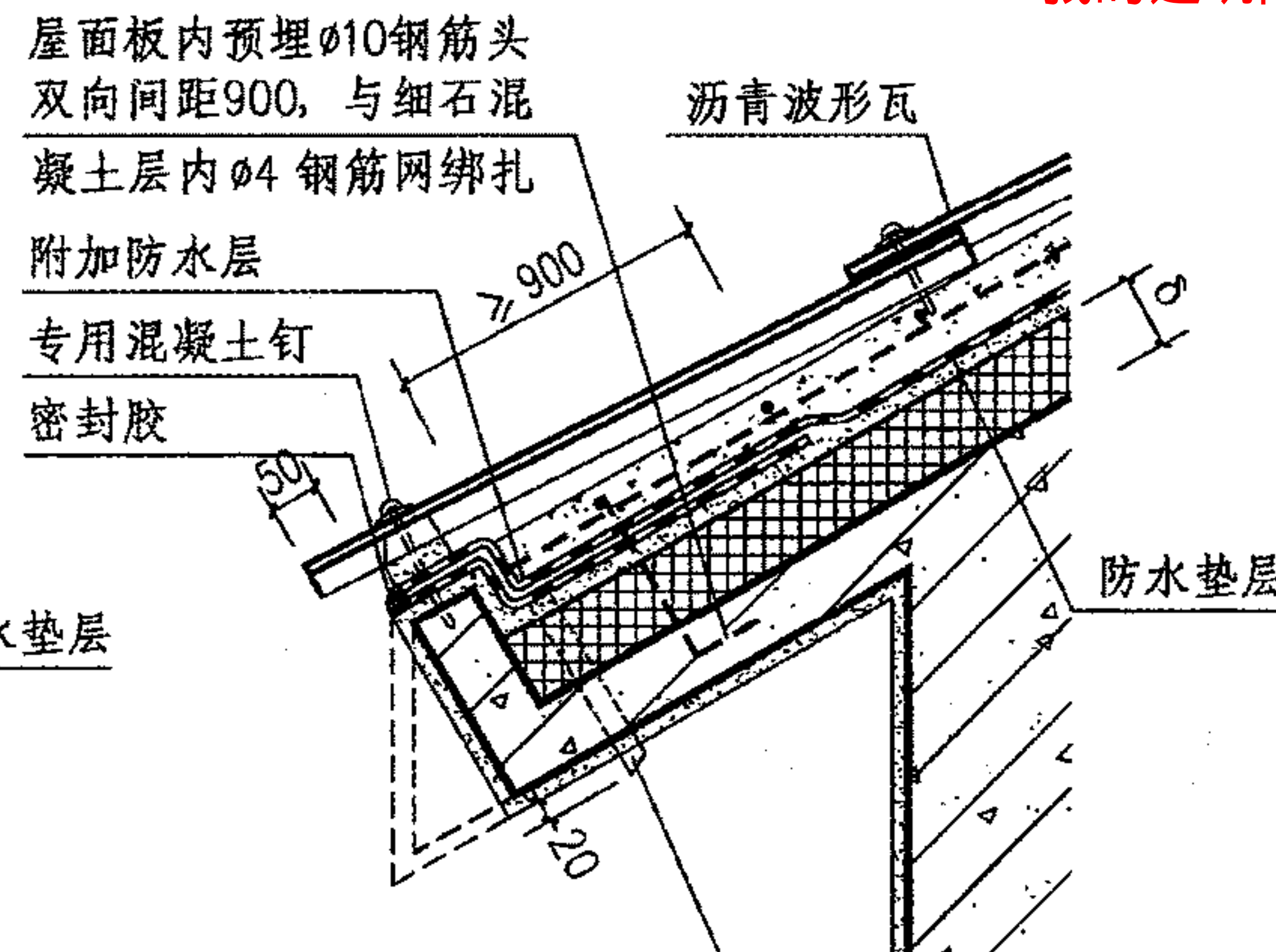
D20 塑料泄水管, 中距3000上
端管口周围缝隙用密封胶封严

1



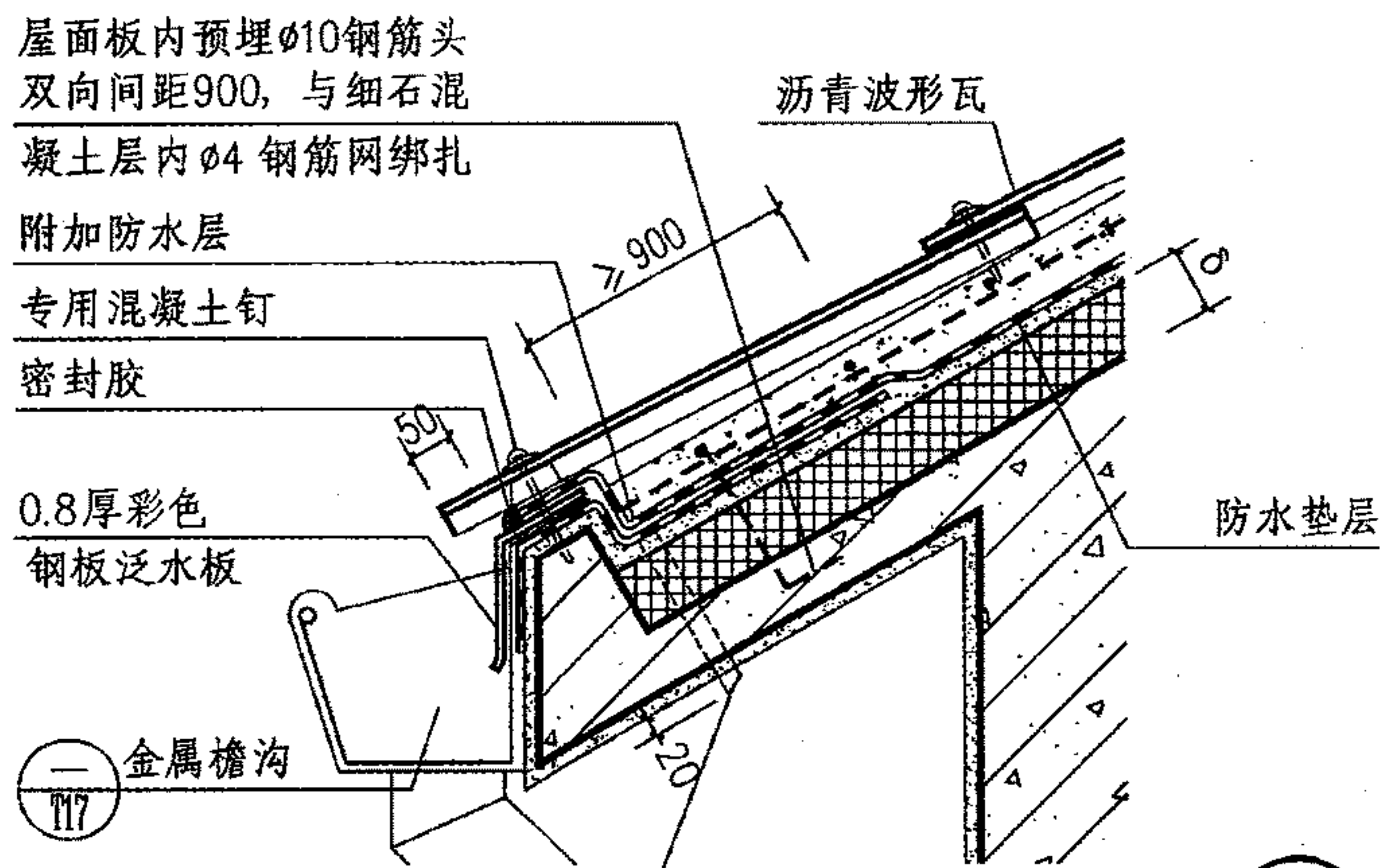
D20 塑料泄水管, 中距3000上
端管口周围缝隙用密封胶封严

2 有檐沟



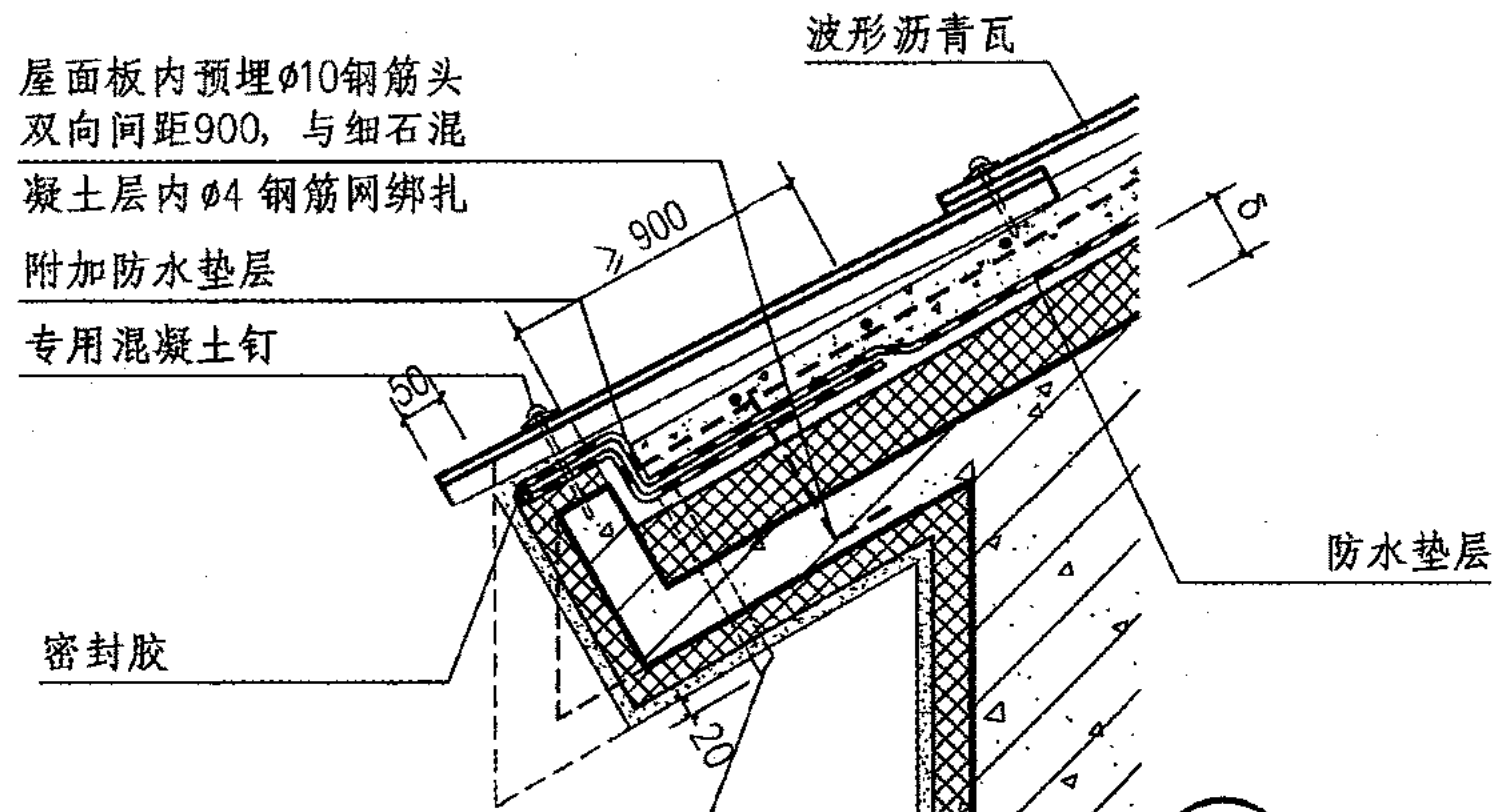
D20 塑料泄水管, 中距3000上
端管口周围缝隙用密封胶封严

3



D20 塑料泄水管, 中距3000上
端管口周围缝隙用密封胶封严

4



D20 塑料泄水管, 中距3000上
端管口周围缝隙用密封胶封严

5 保温挑檐

沥青波形瓦屋面檐口					图集号	09J202-1				
审核	王祖光	王祖光	校对	李正刚	李正刚	设计	贾萌	贾萌	页	P8

屋面板内预埋 $\phi 10$ 钢筋头
双向间距900, 与细石混
凝土层内 $\phi 4$ 钢筋网绑扎

$\phi 6$ 塑料胀管螺钉 $\textcircled{6}00$
密封胶

附加防水层

沥青波形瓦

见工程设计

雨水口见
通用详图

1

屋面板内预埋 $\phi 10$ 钢筋头
双向间距900, 与细石混
凝土层内 $\phi 4$ 钢筋网绑扎

D20 塑料泄水管, 中距3000上
端管口周围缝隙用密封胶封严

$\phi 6$ 塑料胀管螺钉 $\textcircled{6}00$
密封胶

附加防水层

沥青波形瓦

见工程设计

雨水口见
通用详图

2

屋面板内预埋 $\phi 10$ 钢筋头
双向间距900, 与细石混
凝土层内 $\phi 4$ 钢筋网绑扎

$\phi 6$ 塑料胀管螺钉 $\textcircled{6}00$
密封胶

附加防水层

沥青波形瓦

见工程设计

雨水口见
通用详图

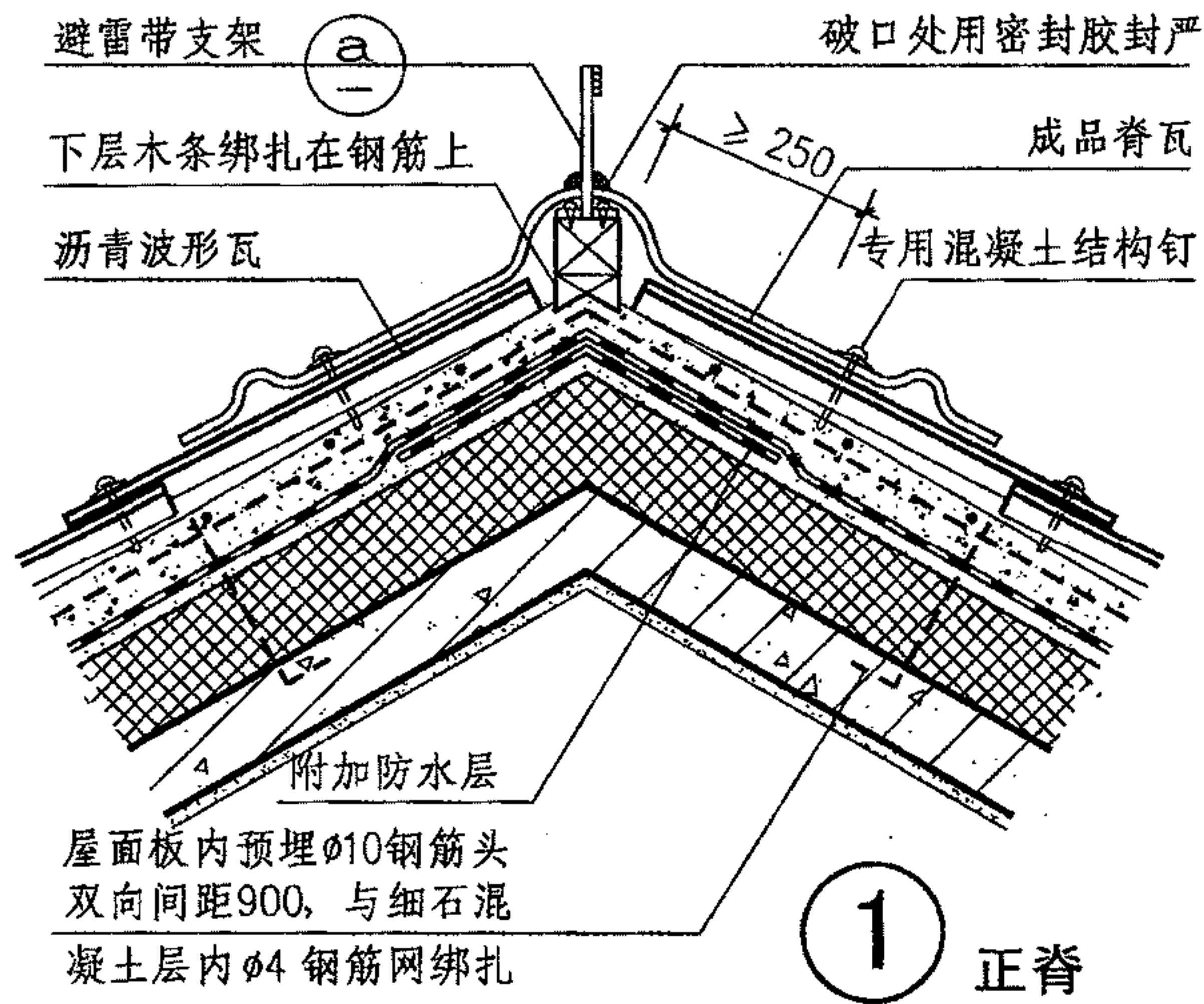
3

保温檐沟

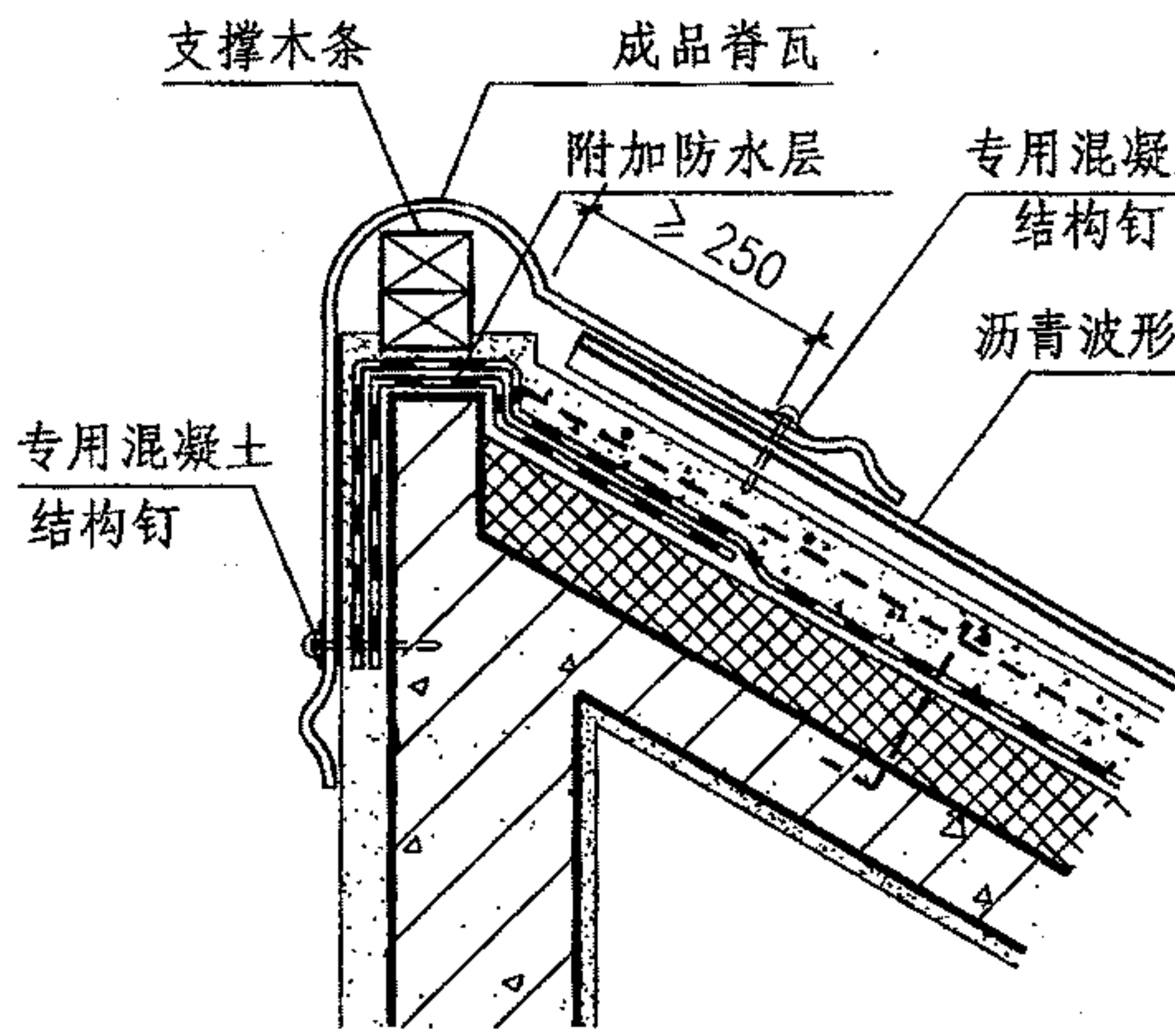
外墙外保温见工程设计

注: 1. 檐沟纵向坡度不应小于1%, 沟底水落差
不得超过200。檐沟的内沟壁不得低于檐
沟的外沟壁。
2. 檐沟宽度见工程设计。

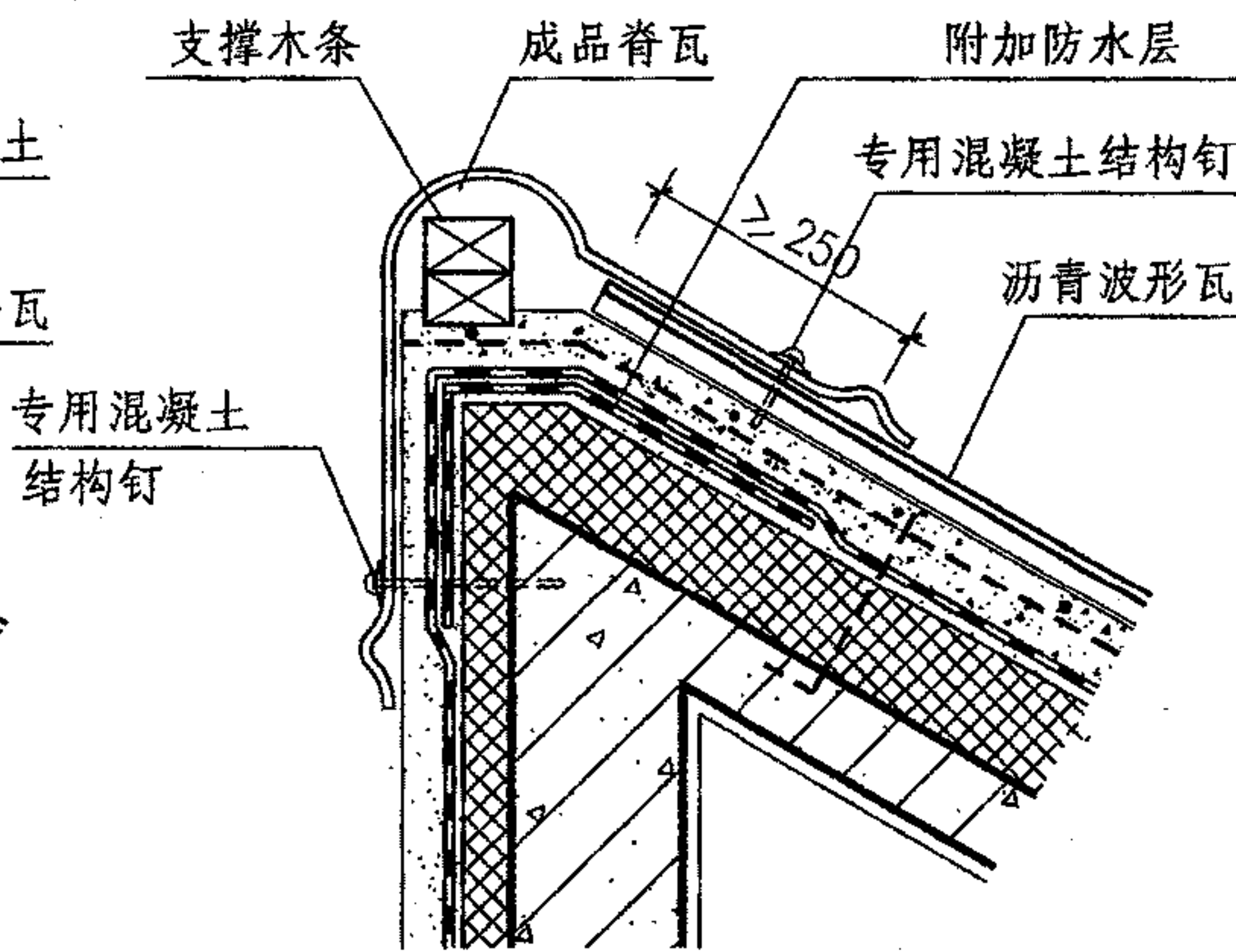
沥青波形瓦屋面檐沟					图集号	09J202-1
审核	王祖光	王祖光	校对	李正刚	设计	贾萌
					页	P9



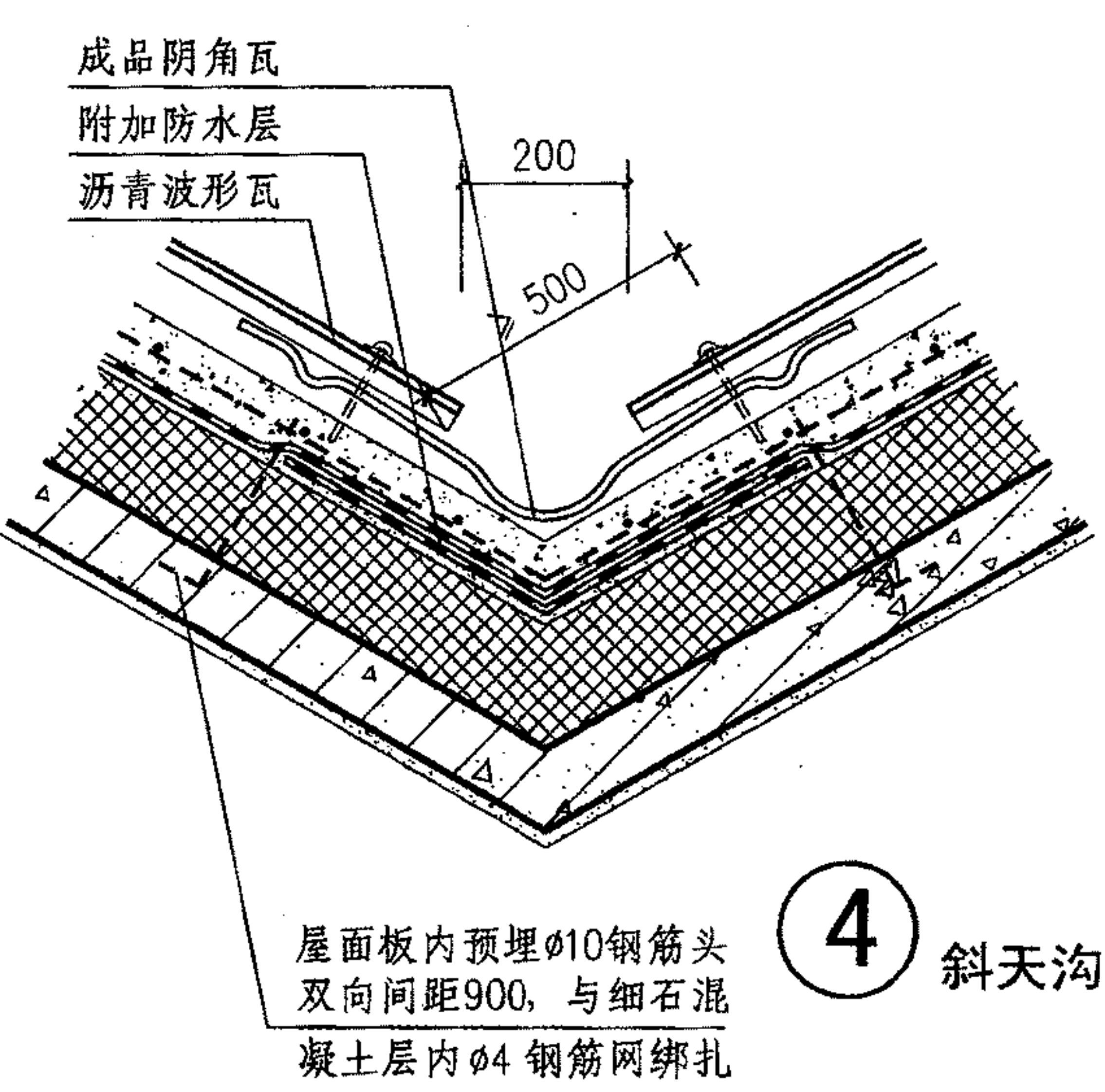
1 正脊



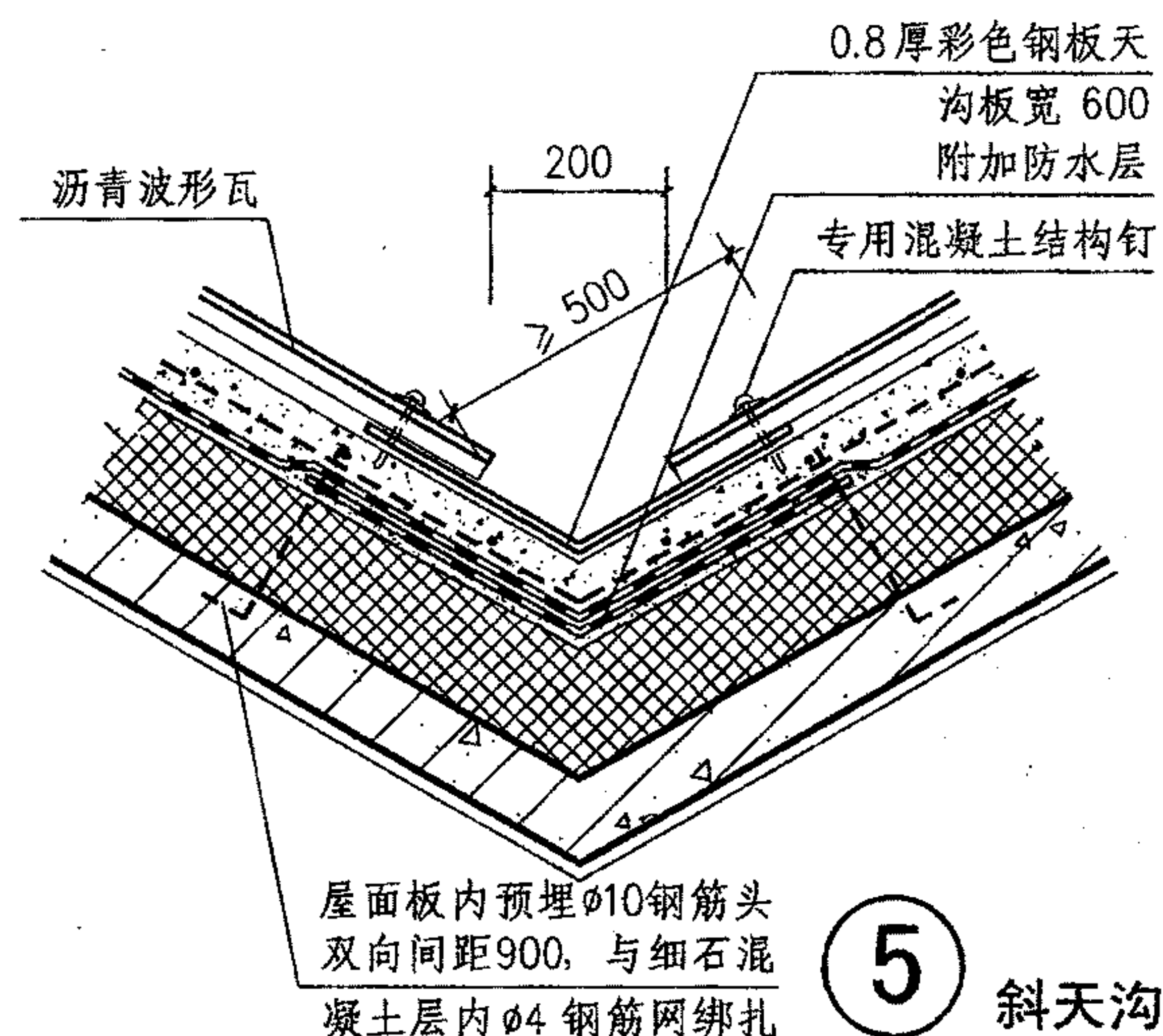
2 半坡屋脊



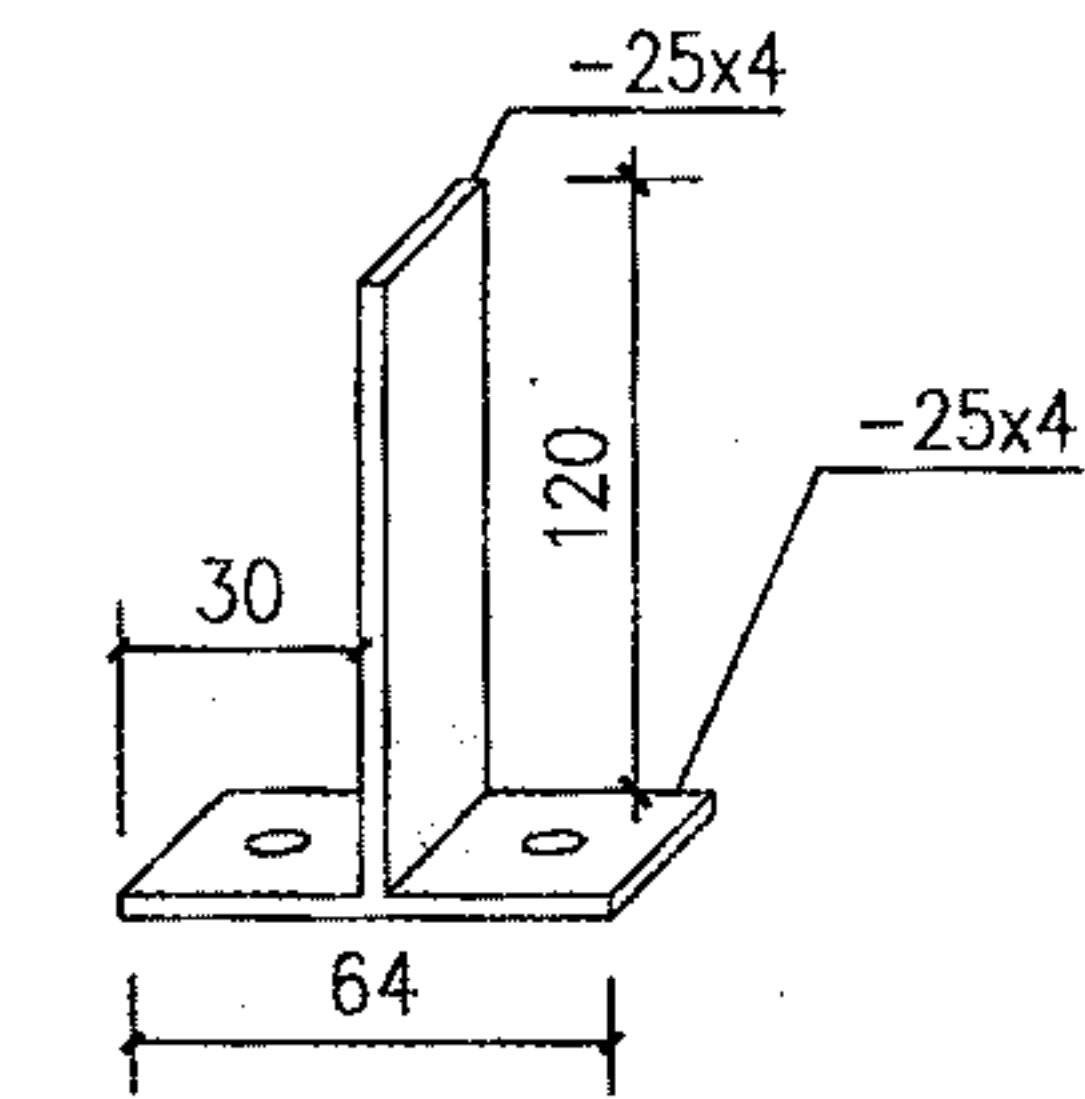
3 半坡屋脊



4 斜天沟

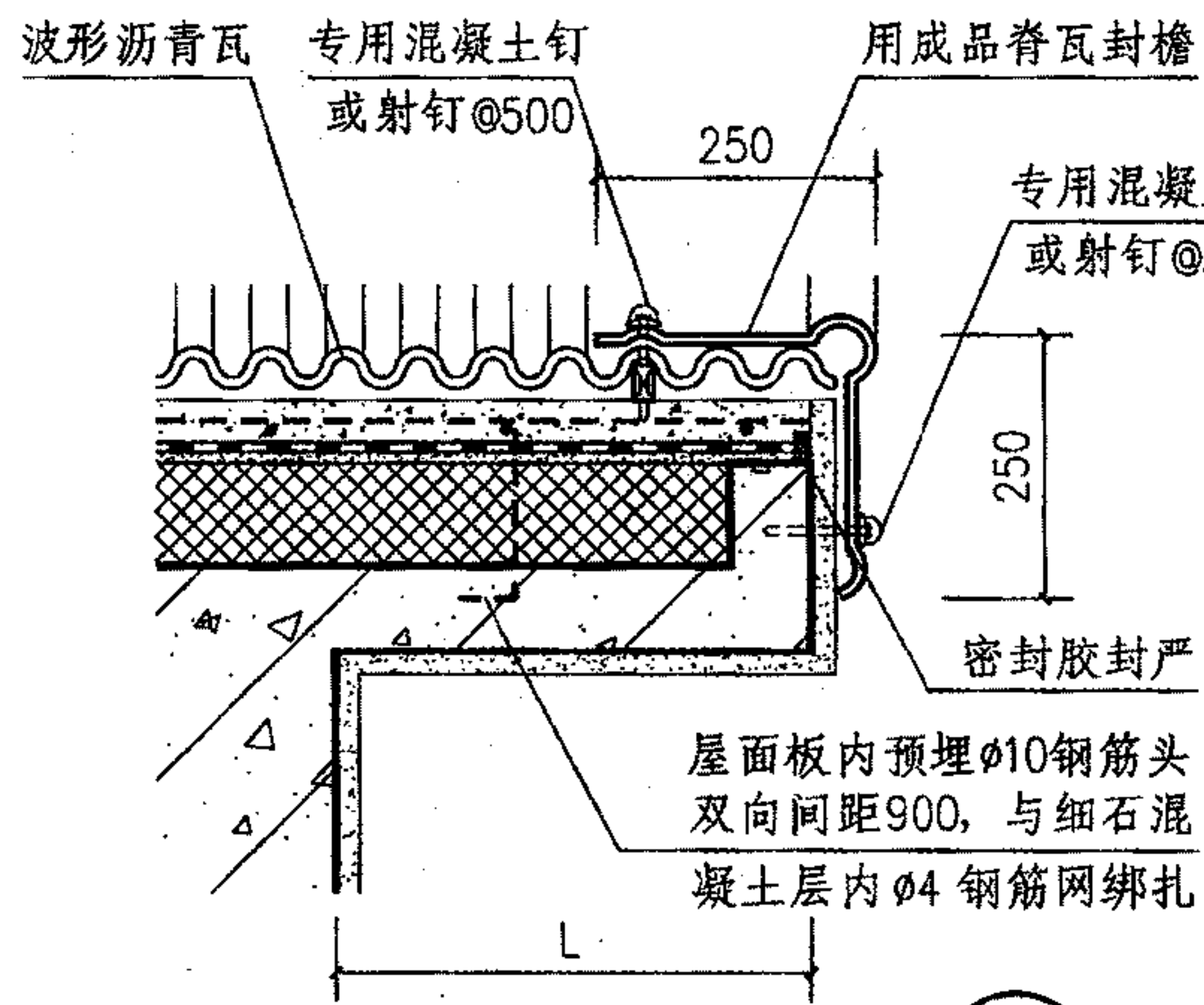


5 斜天沟

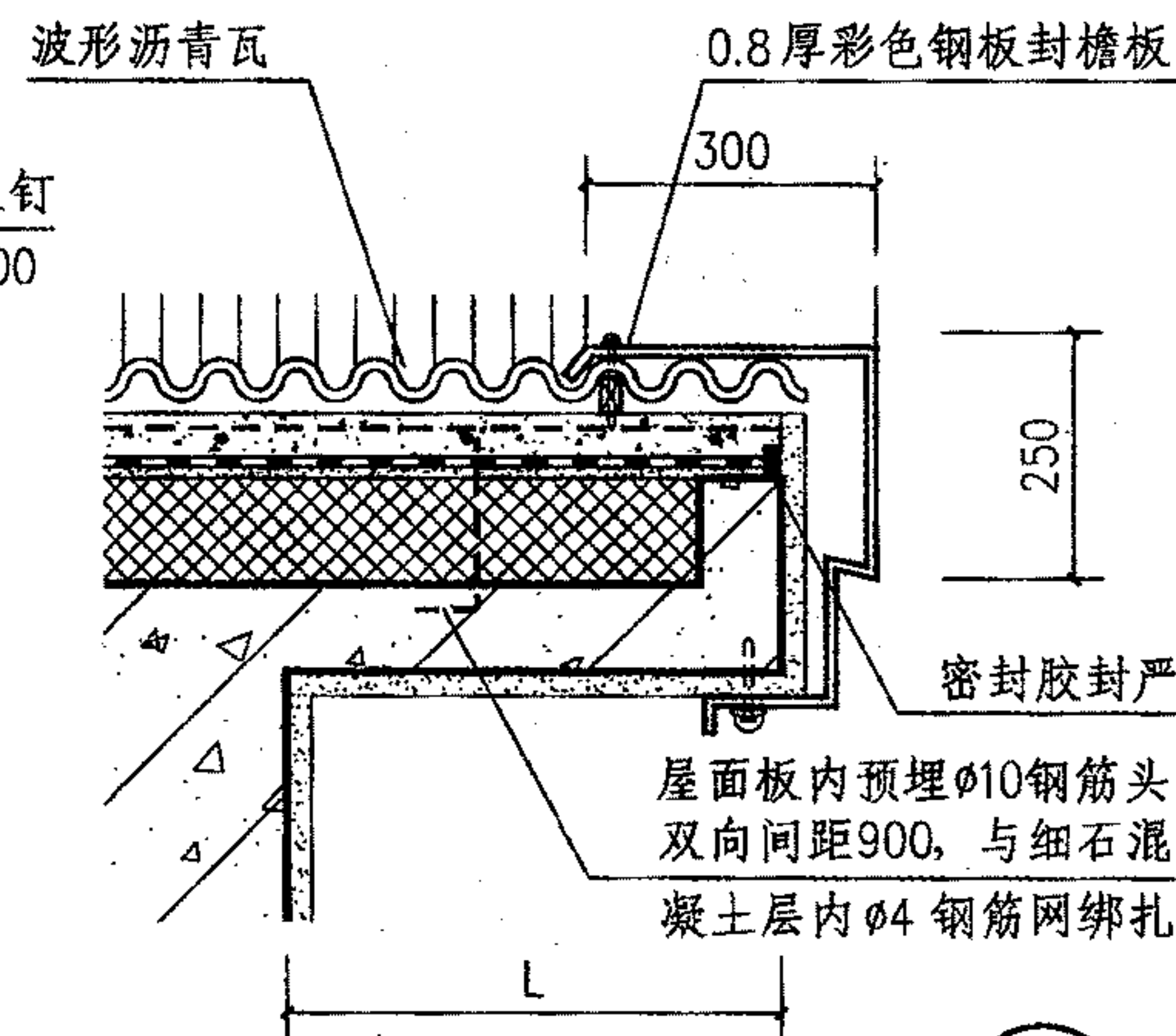


a 避雷带支架

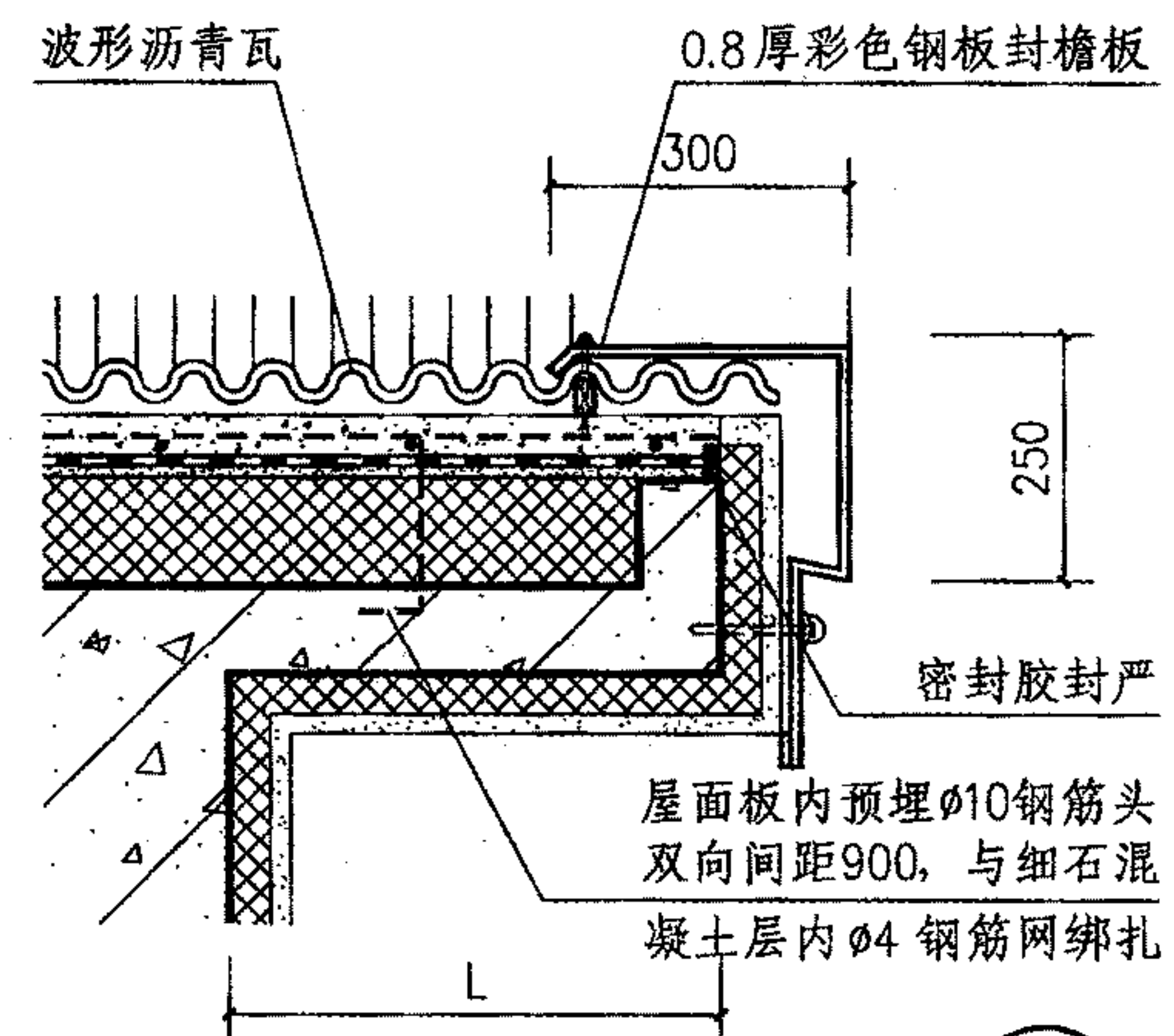
沥青波形瓦屋面屋脊、天沟				图集号	09J202-1
审核	王祖光	王祖光	校对	李正刚	设计
贾萌	贾萌	贾萌	贾萌	贾萌	贾萌
页	P10				



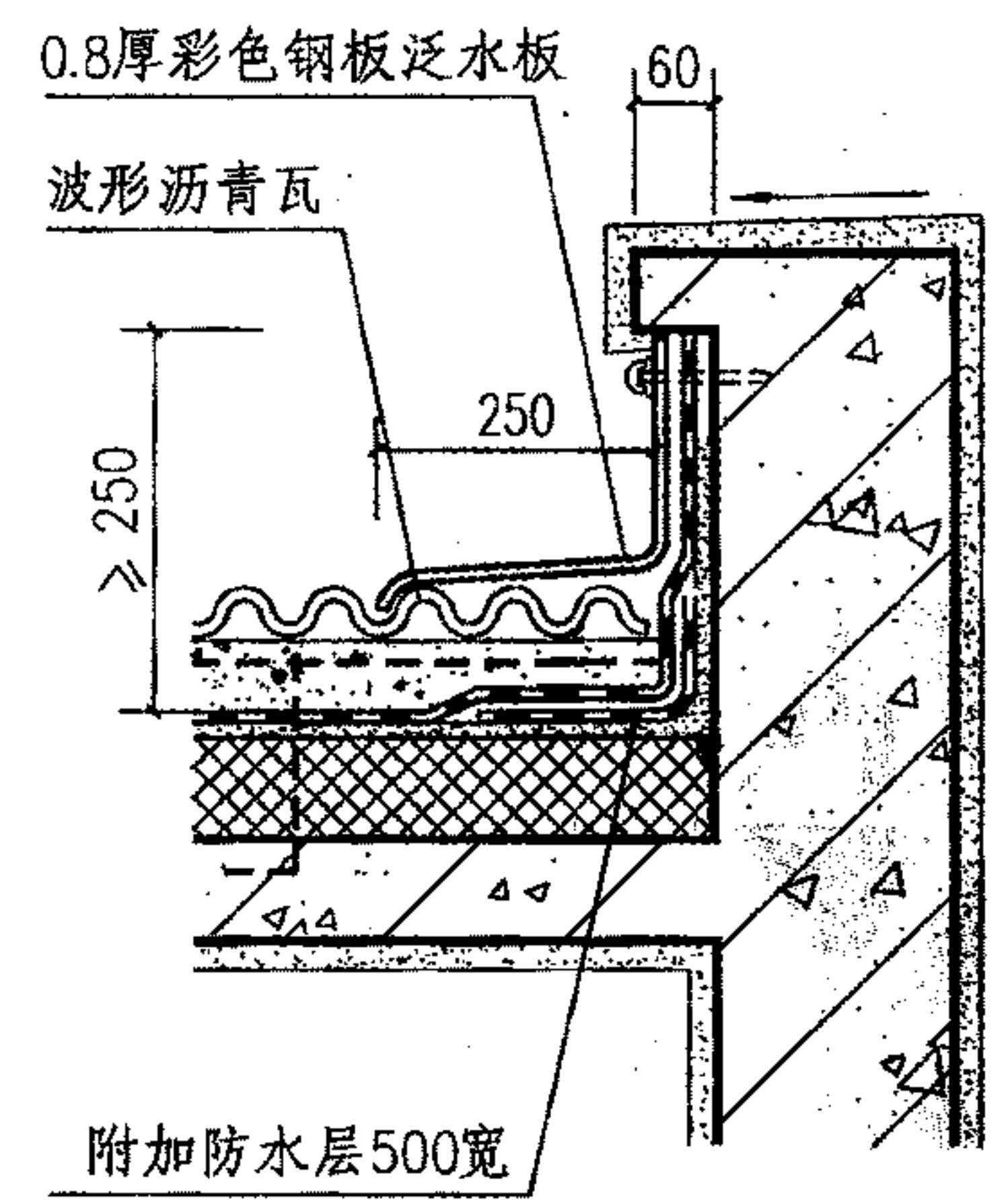
1



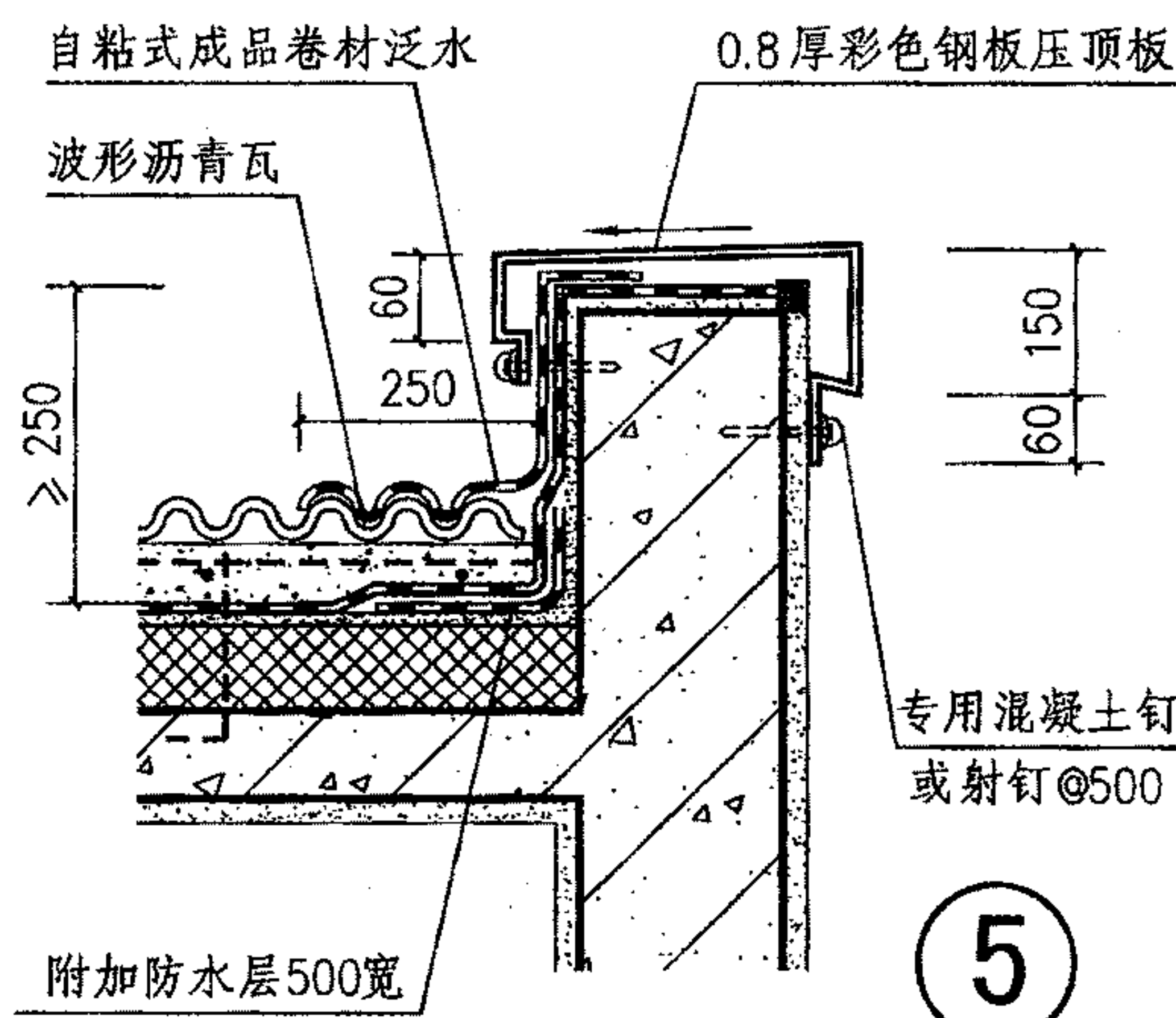
2



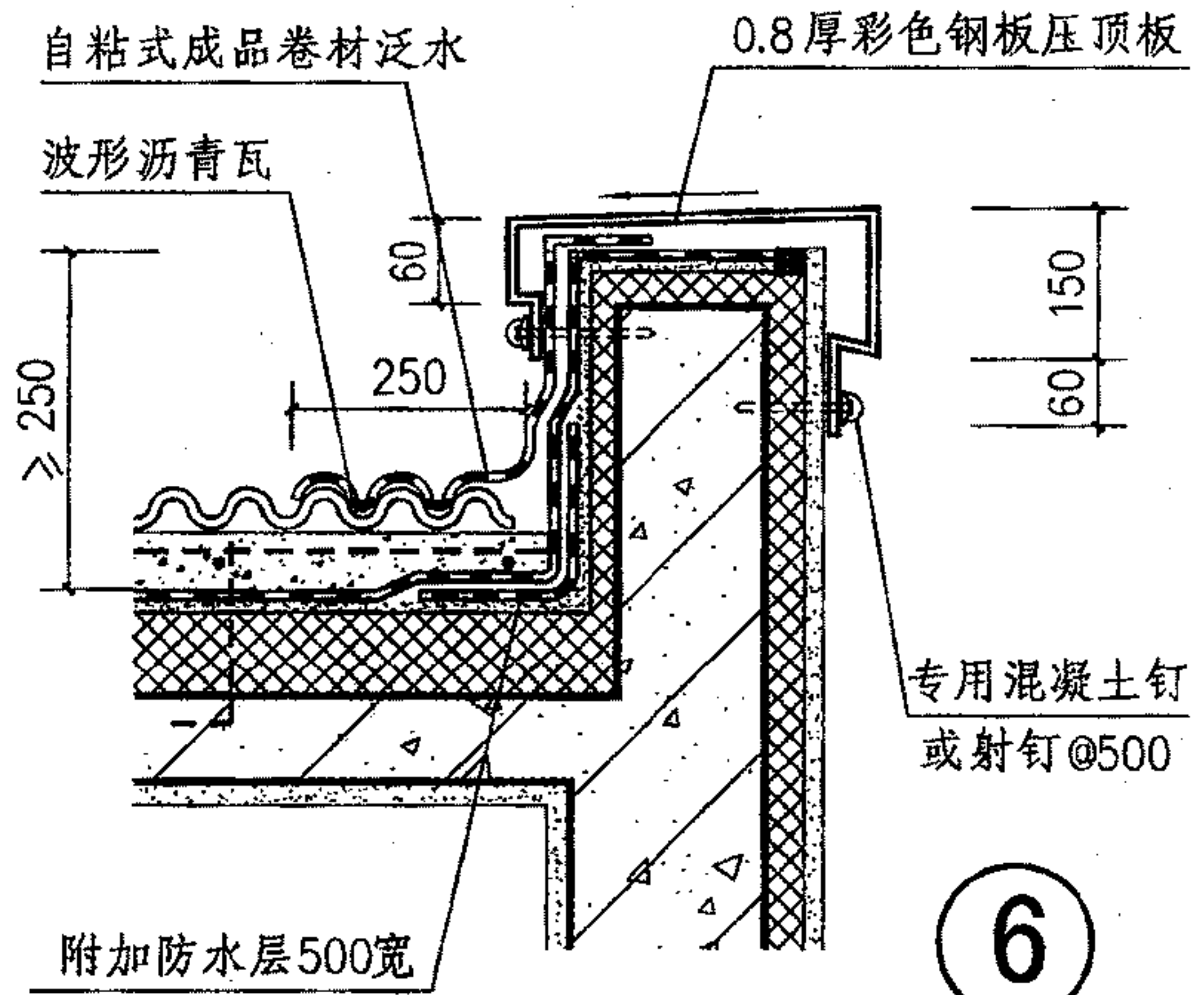
3



4

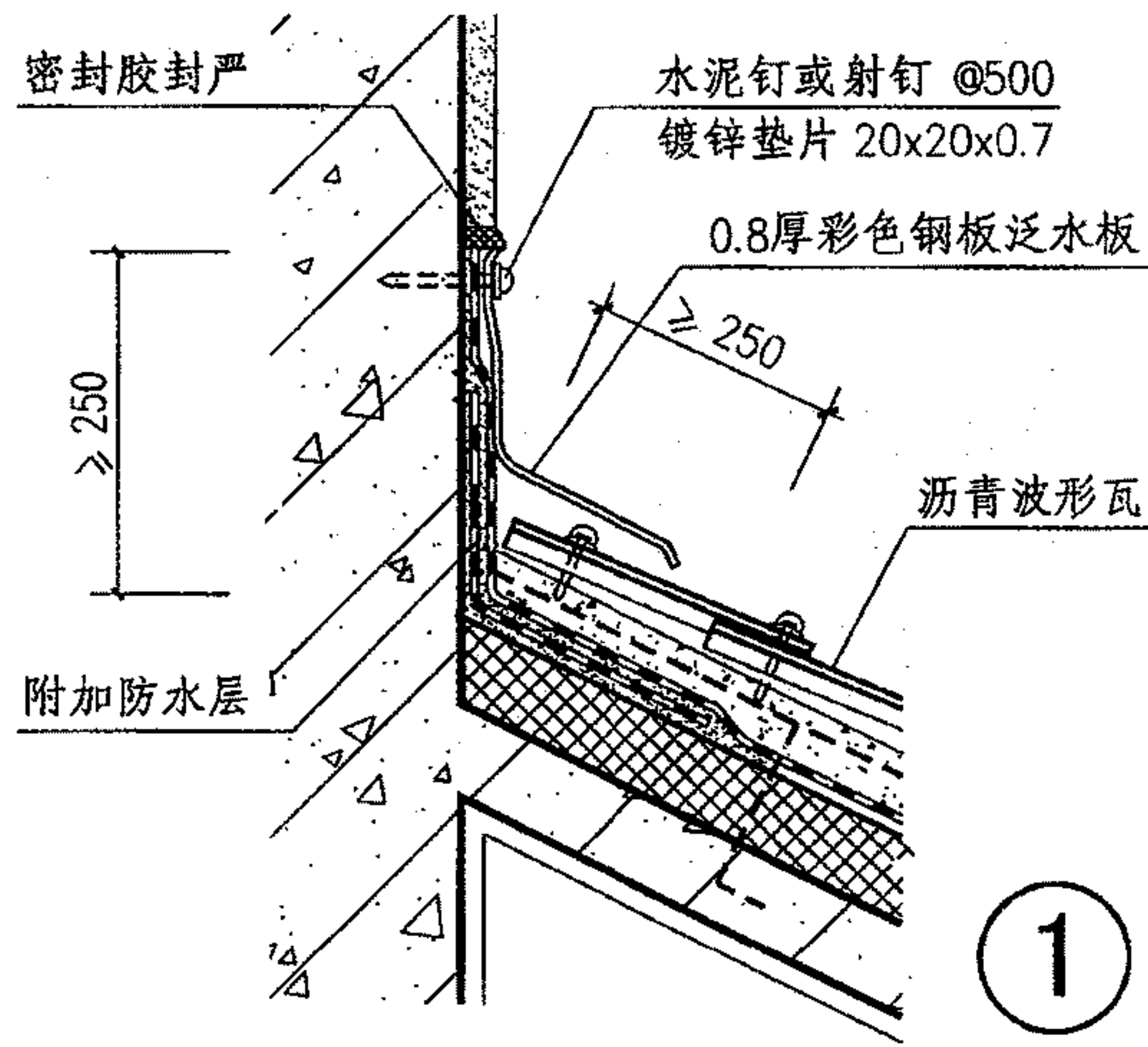


5

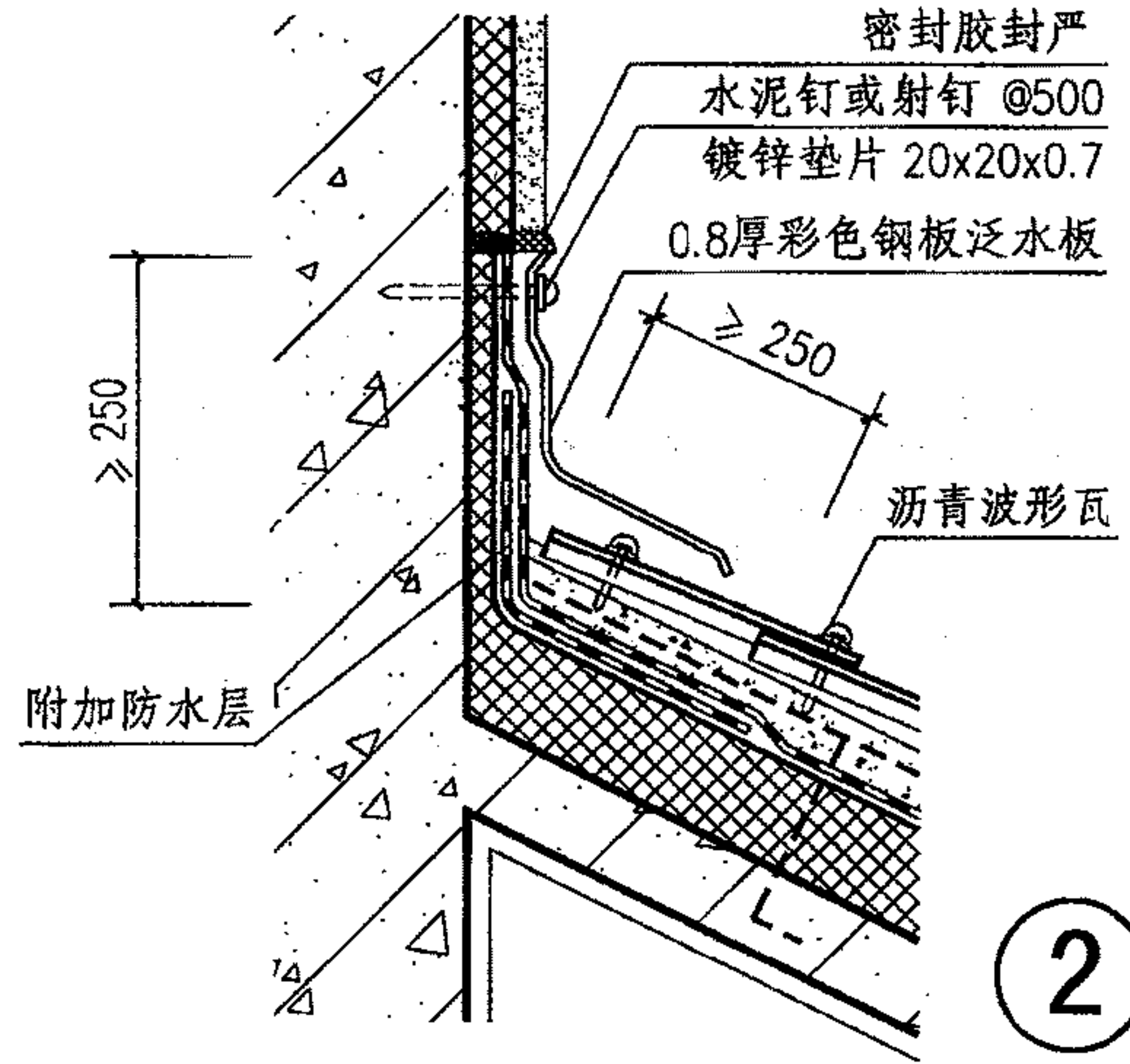


6

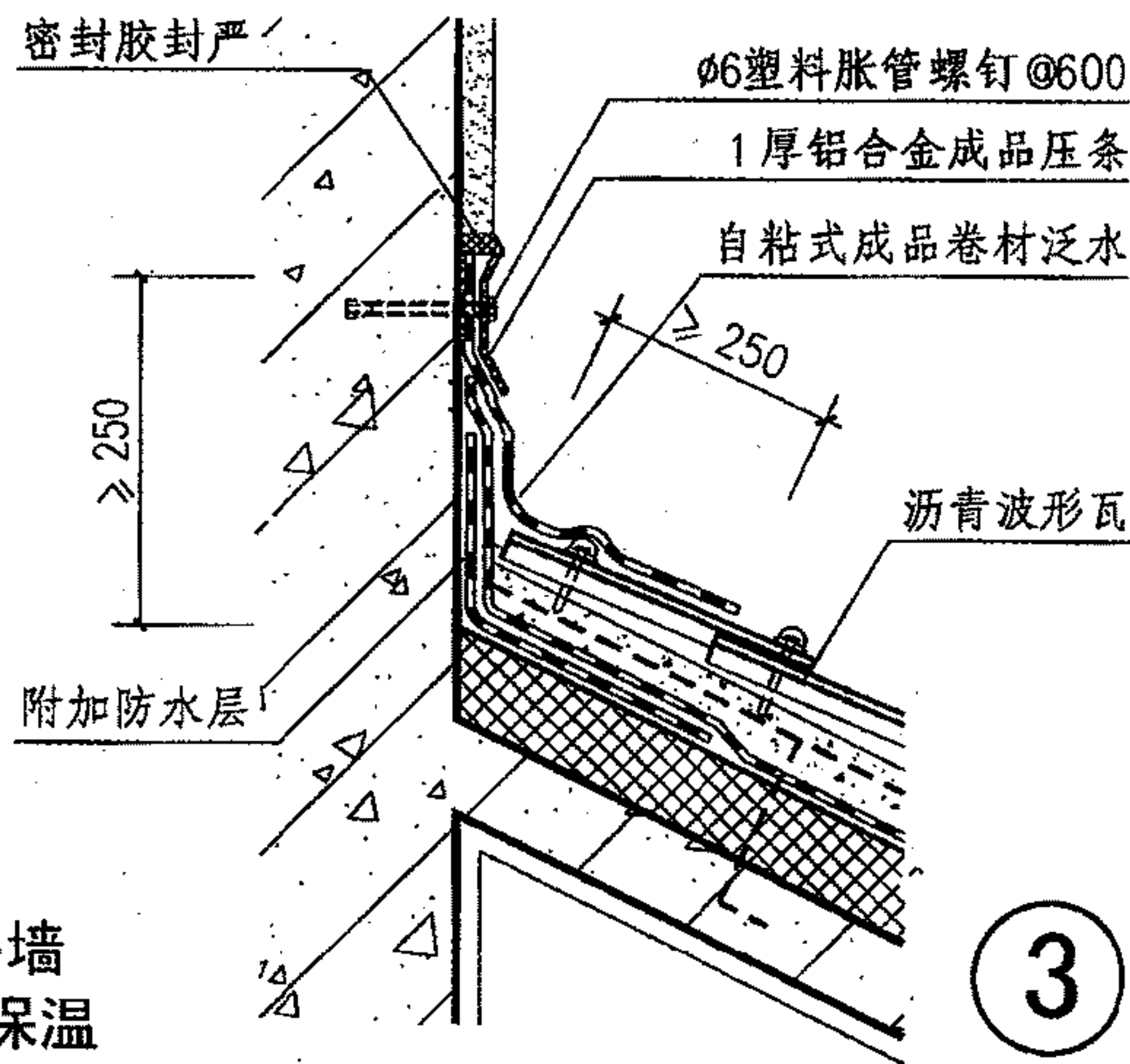
沥青波形瓦屋面硬、悬山					图集号	09J202-1	
审核	王祖光	王祖光	校对	李正刚	设计	贾萌 贾萌	
						页	P11



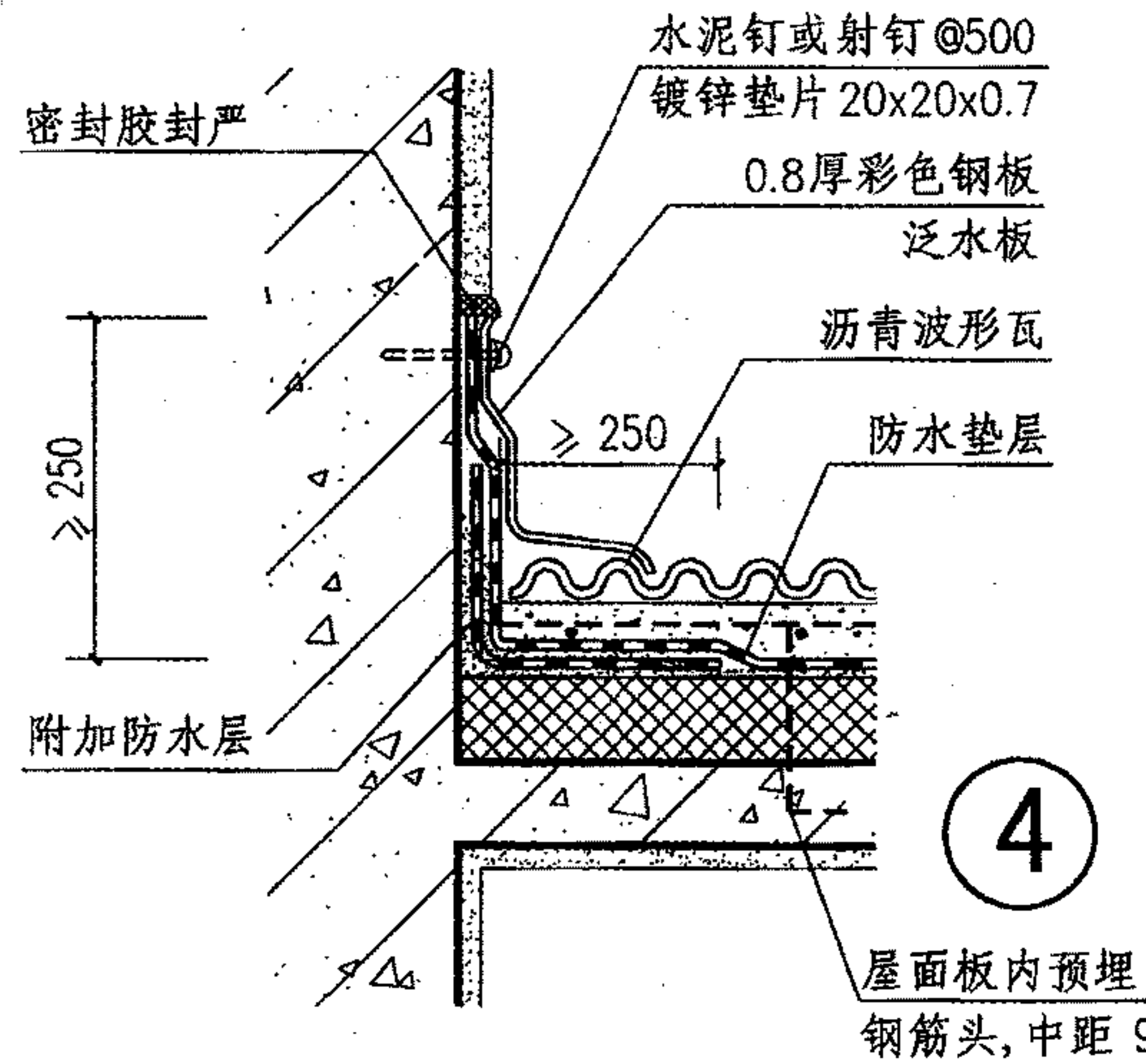
1



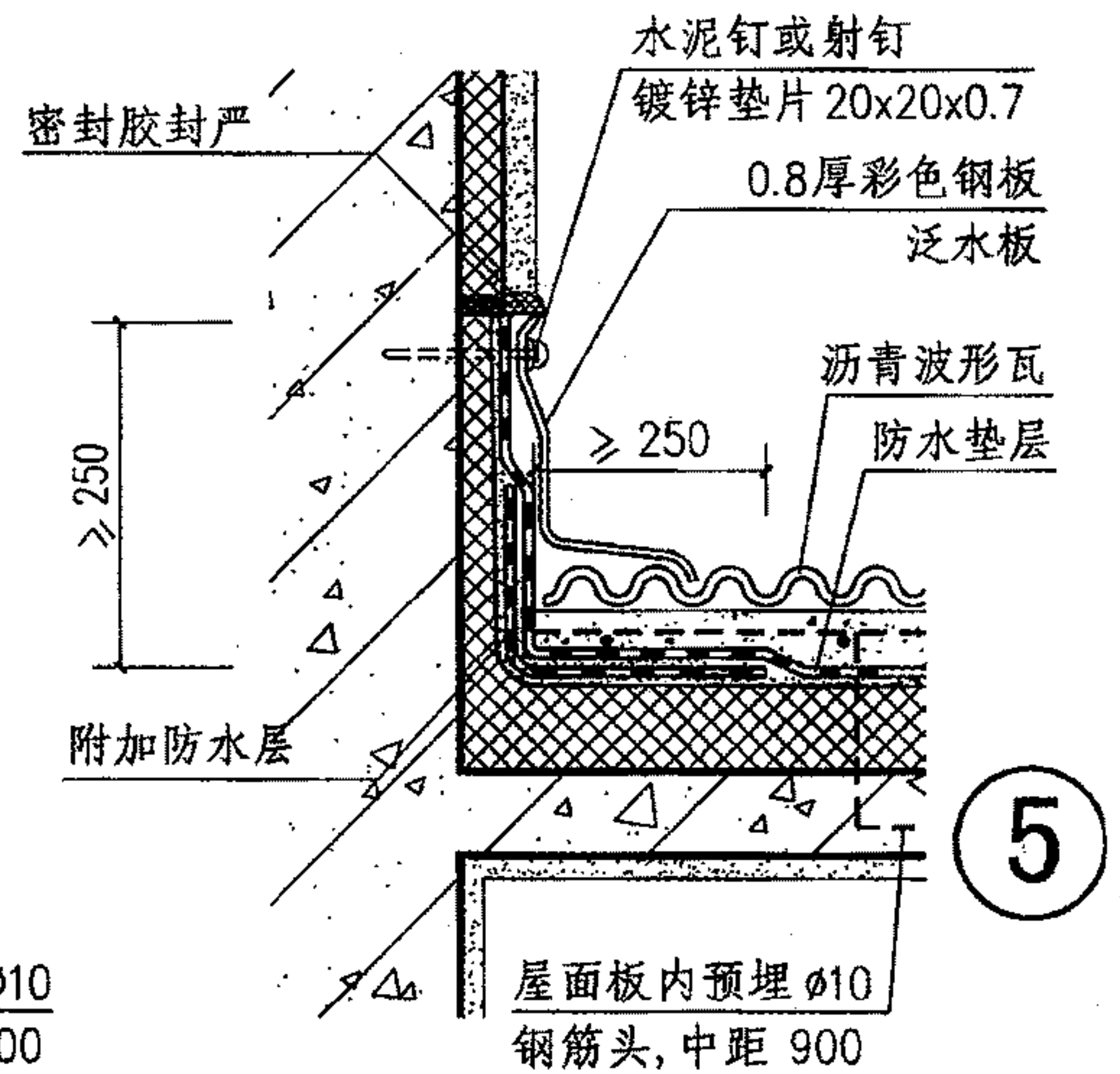
2 外墙有保温



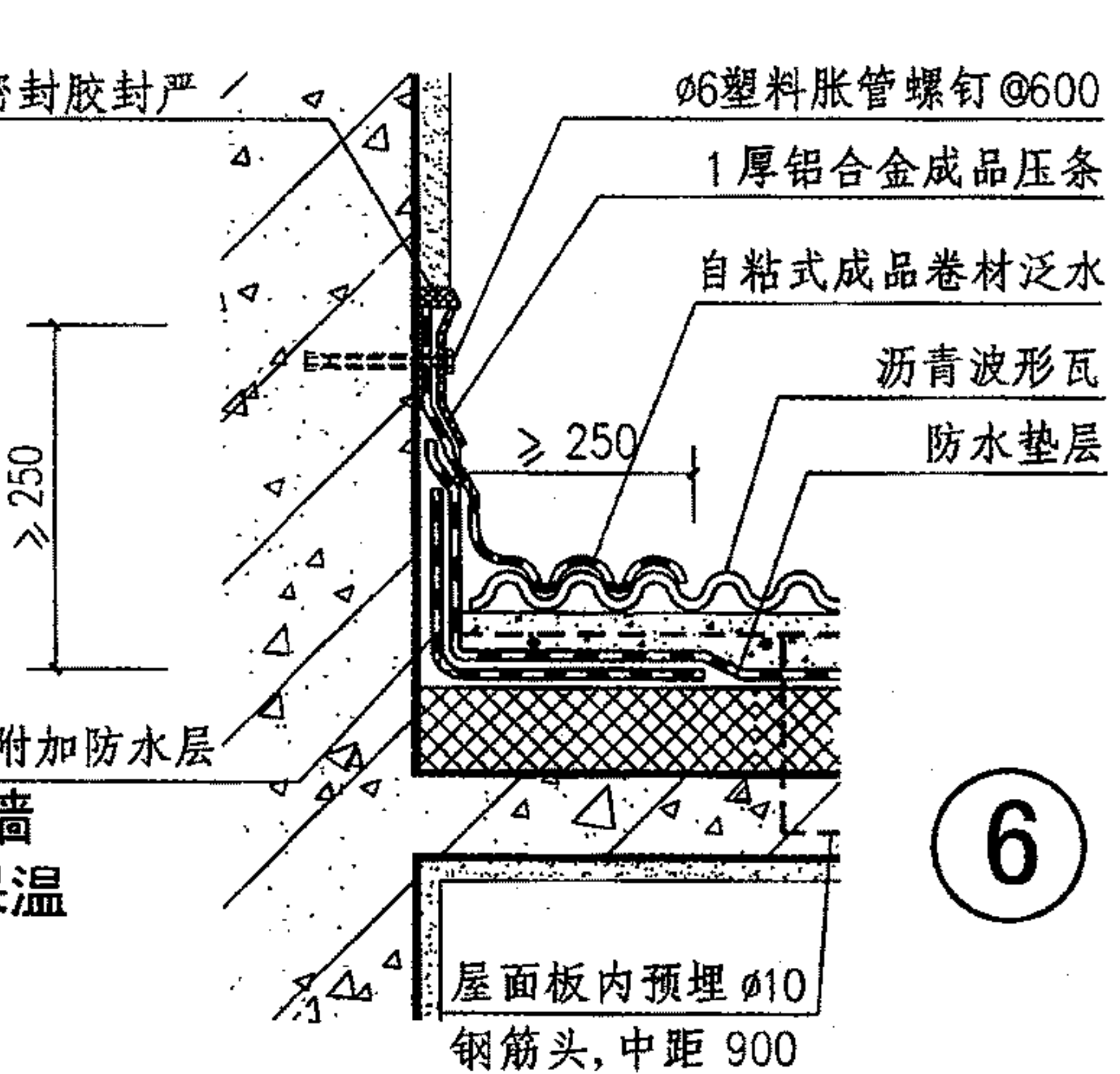
3



4



5 外墙有保温



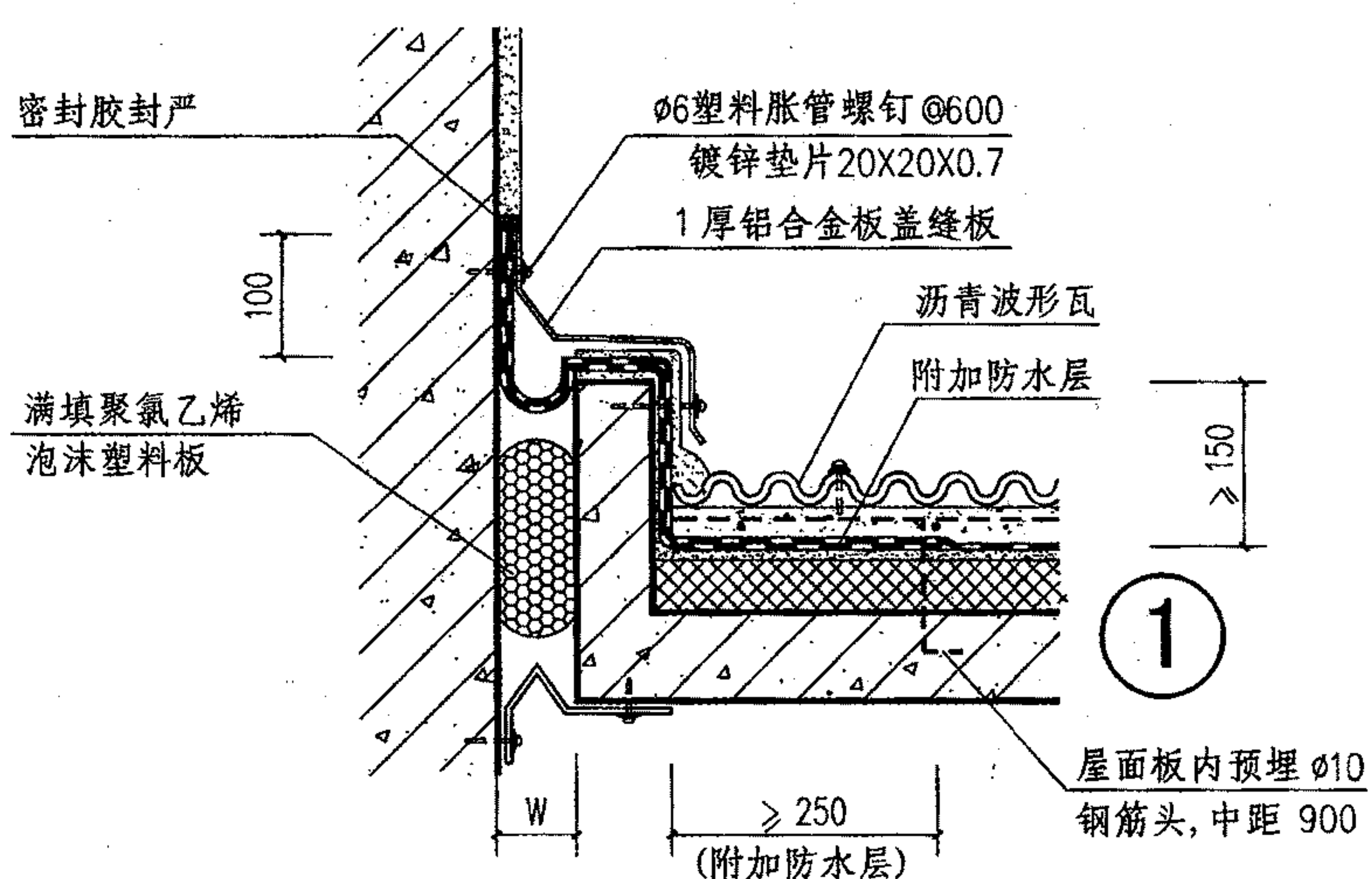
6

注：彩色钢板泛水板、连接件等颜色均与沥青波形瓦相同。

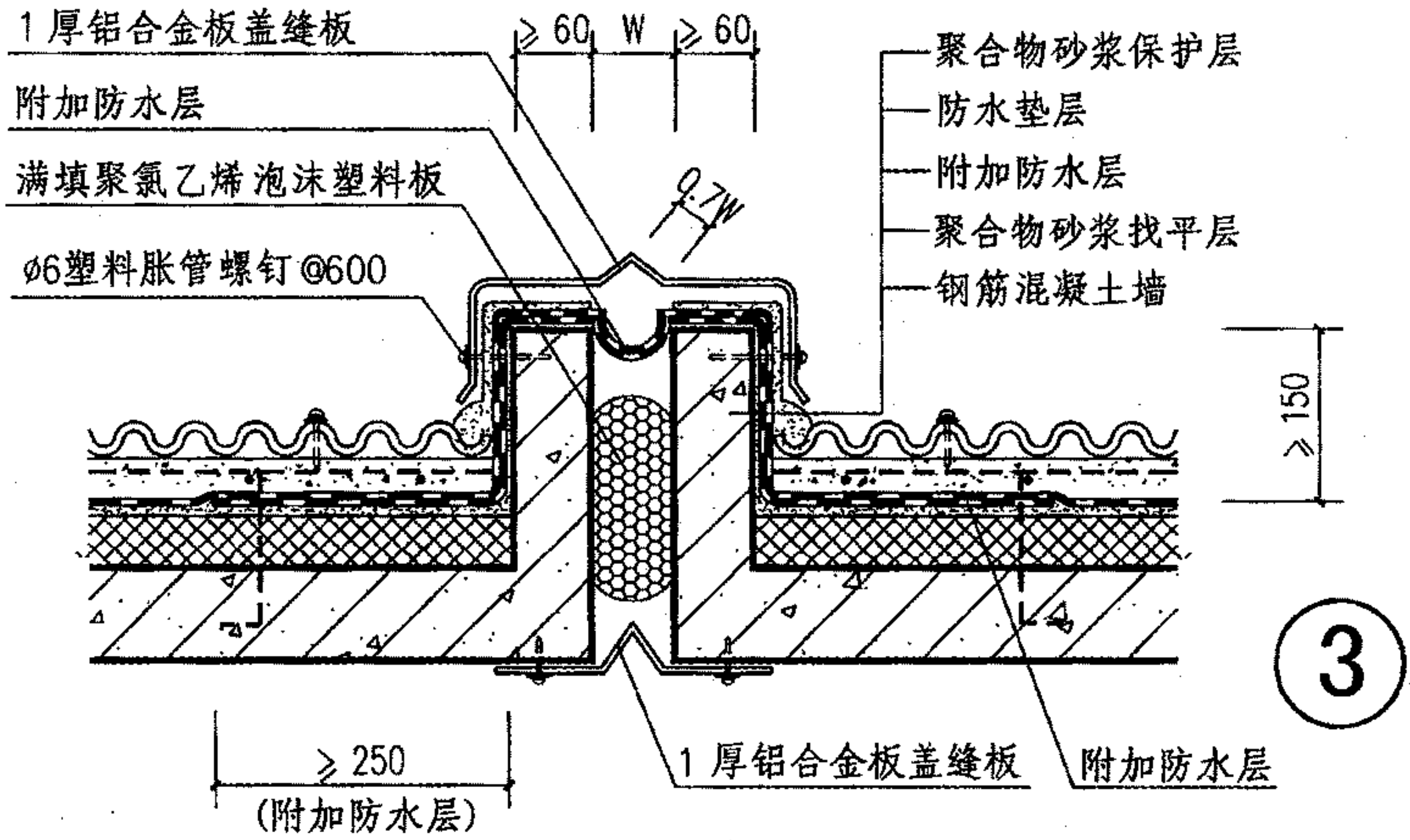
沥青波形瓦屋面泛水

图集号 09J202-1

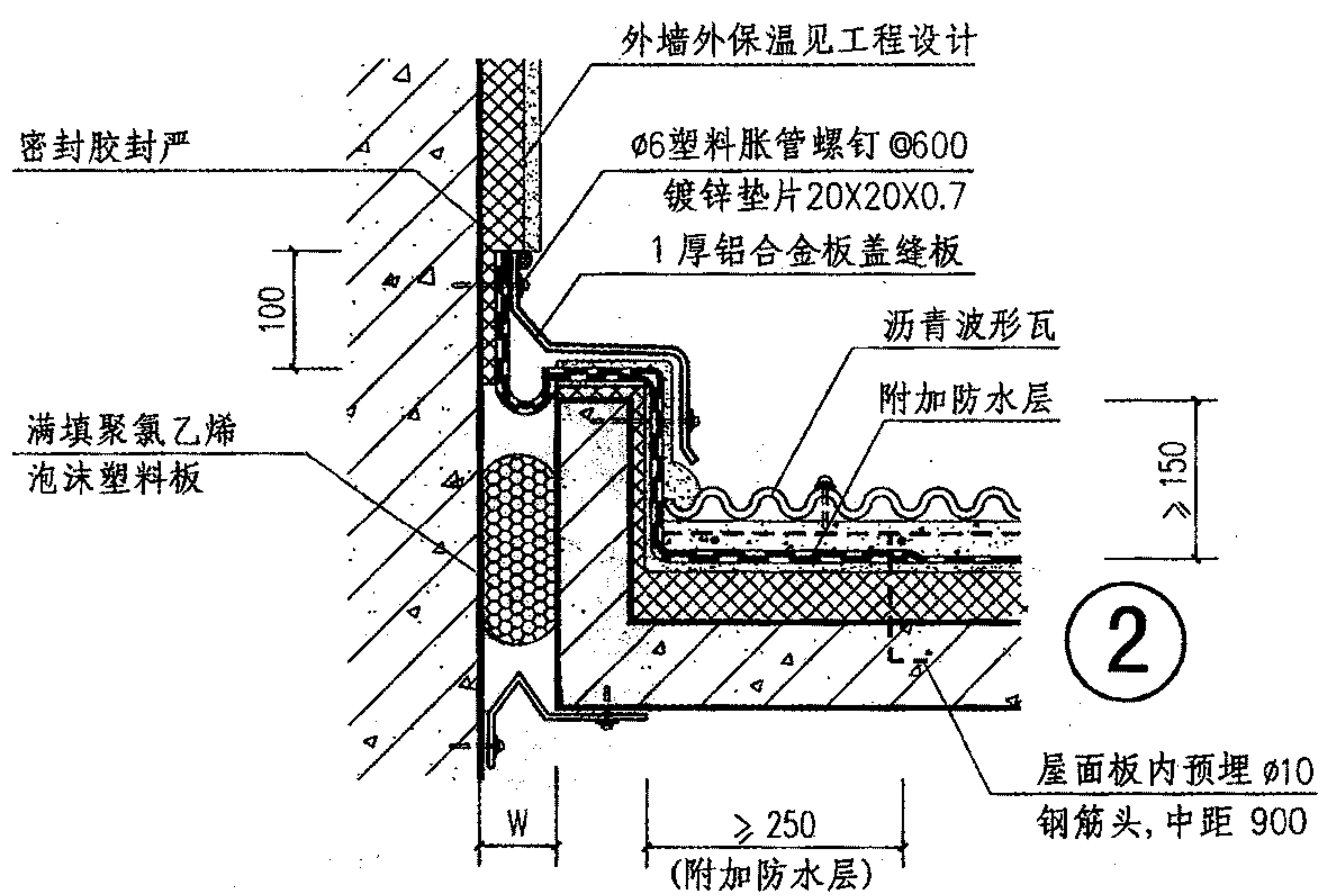
审核 王祖光 王祖光 校对 李正刚 李正刚 设计 贾萌 贾萌 页 P12



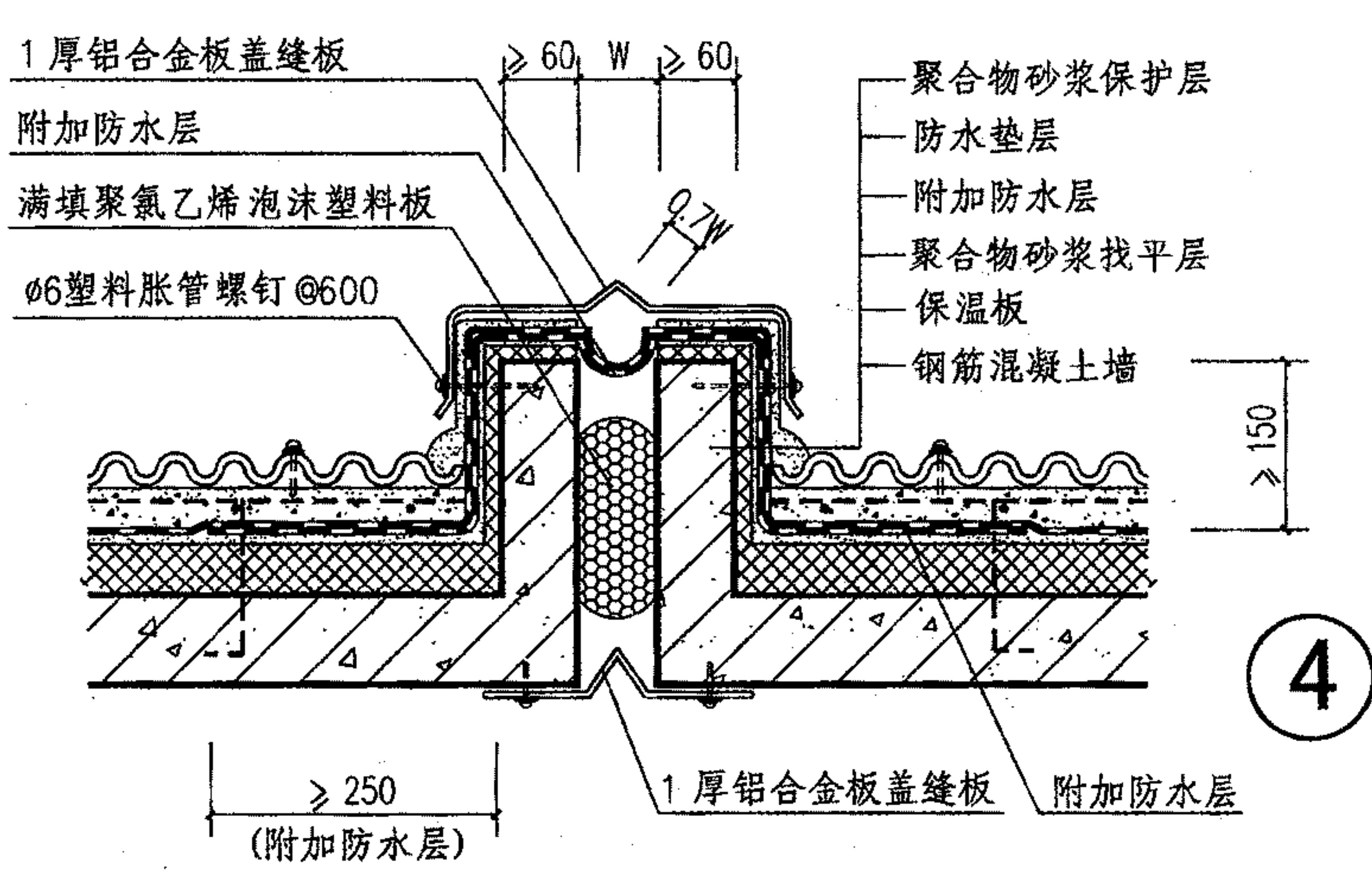
1



3



2

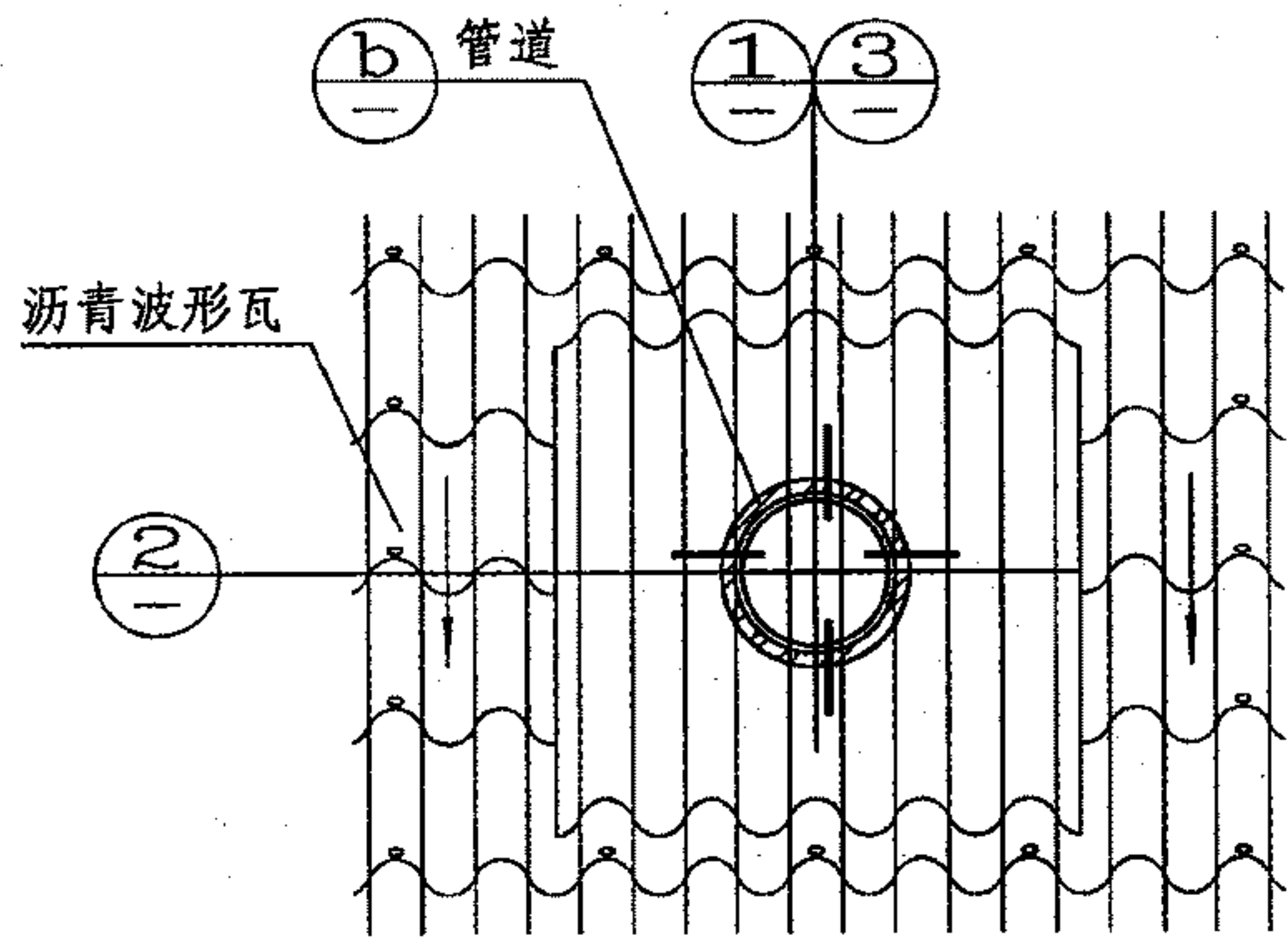


4

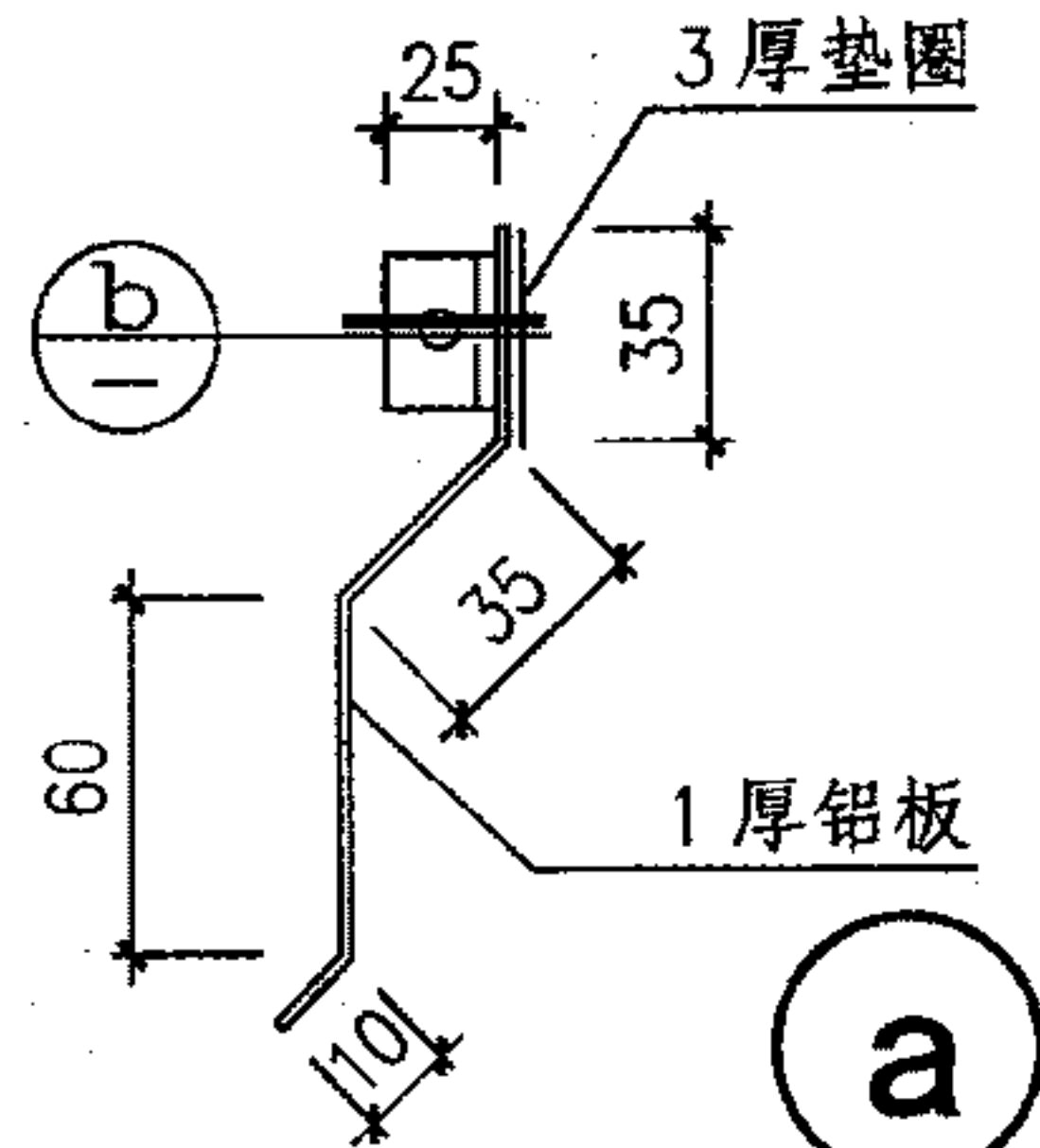
沥青波形瓦屋面变形缝

图集号 09J202-1

审核	王祖光	王祖光	校对	李正刚	李正刚	设计	贾萌	贾萌	页	P13
----	-----	-----	----	-----	-----	----	----	----	---	-----



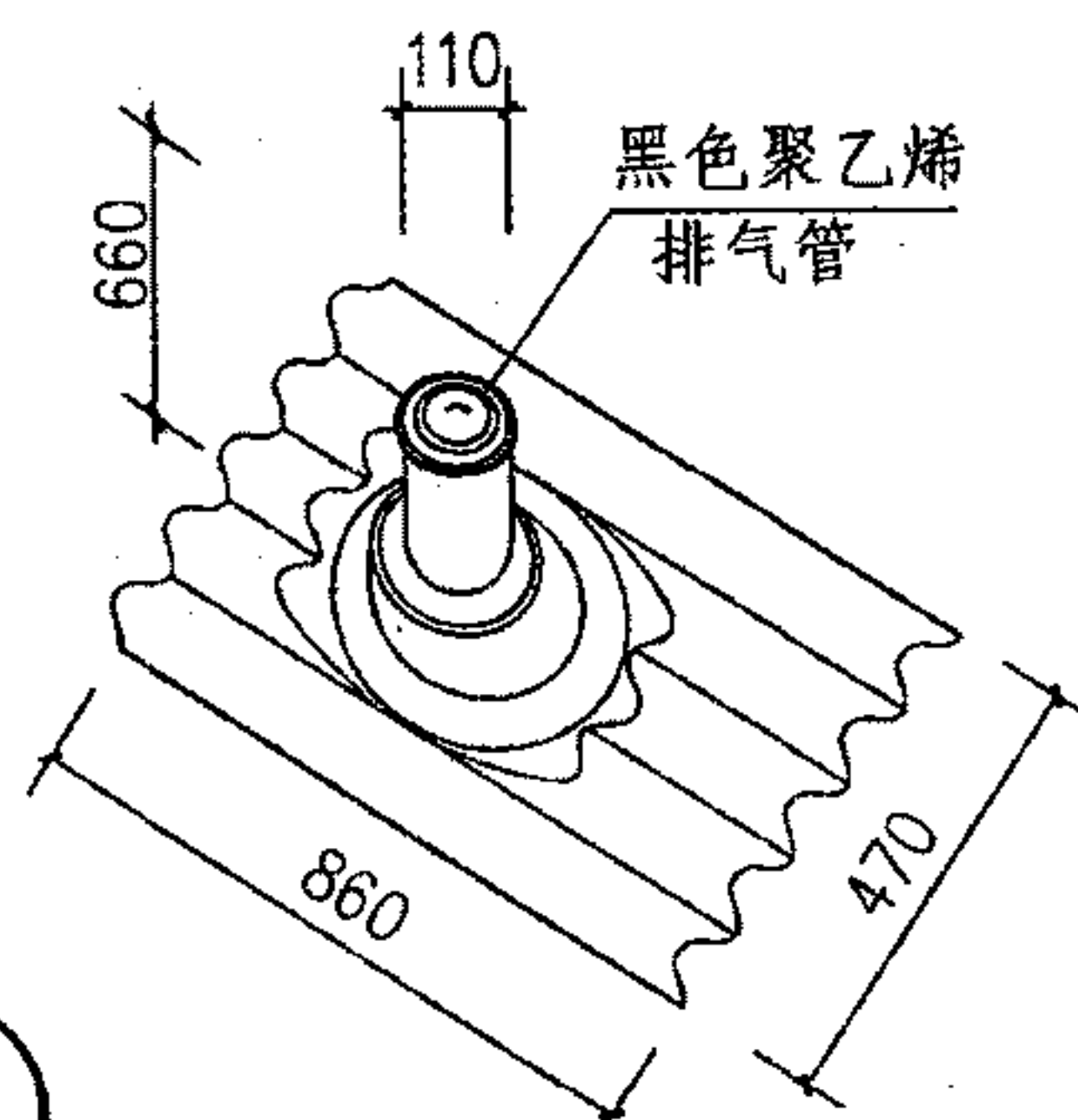
管道出屋面平面



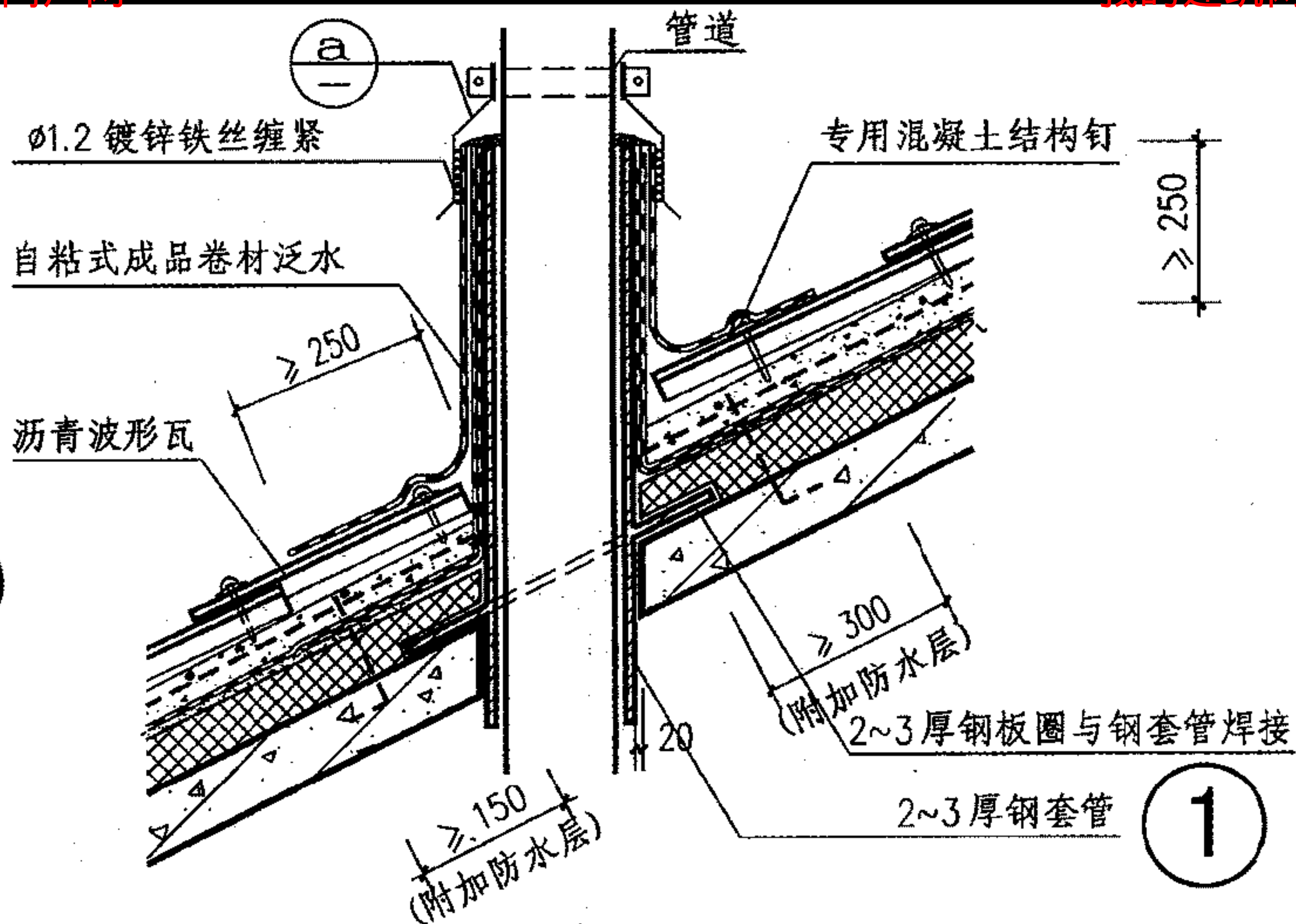
a



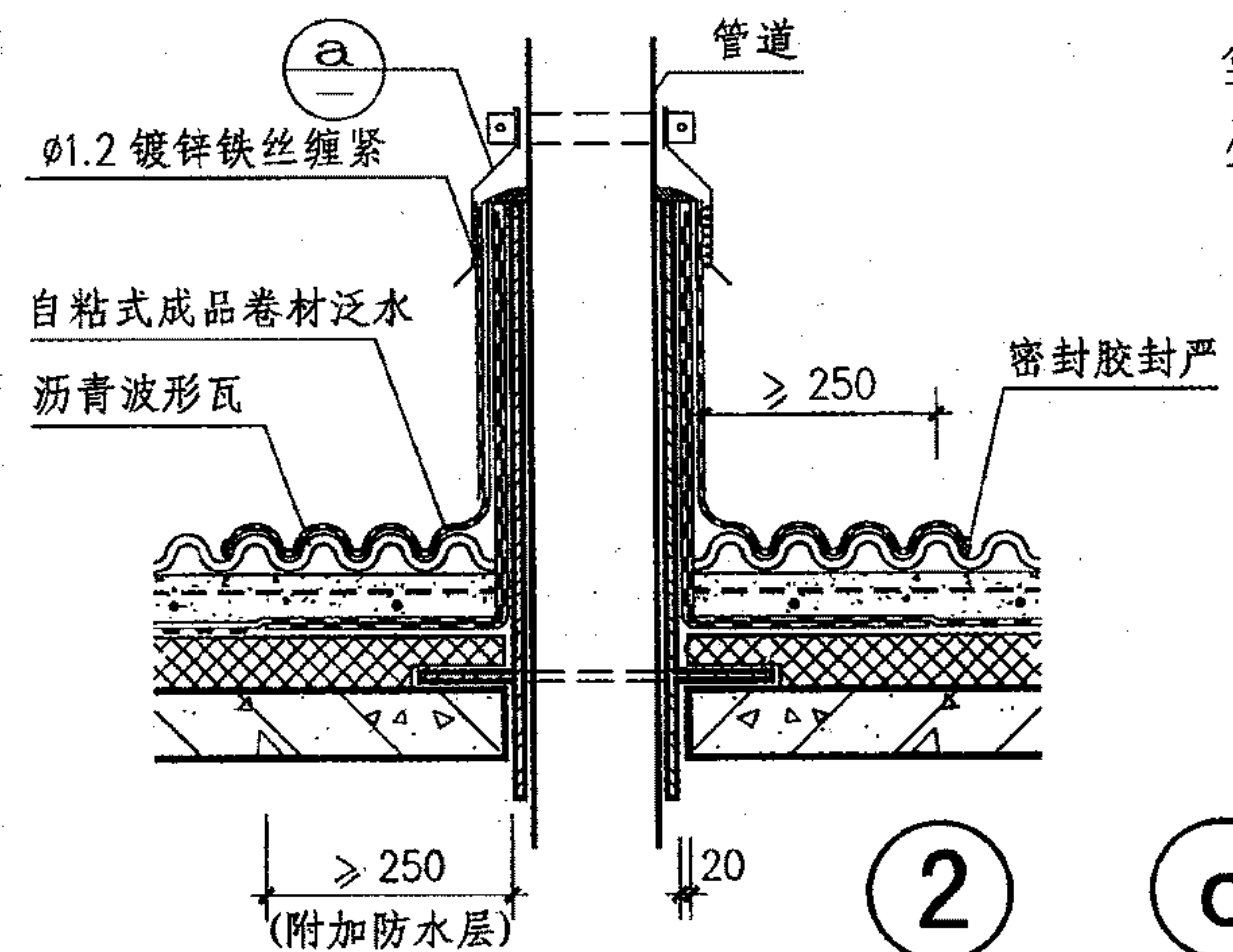
b



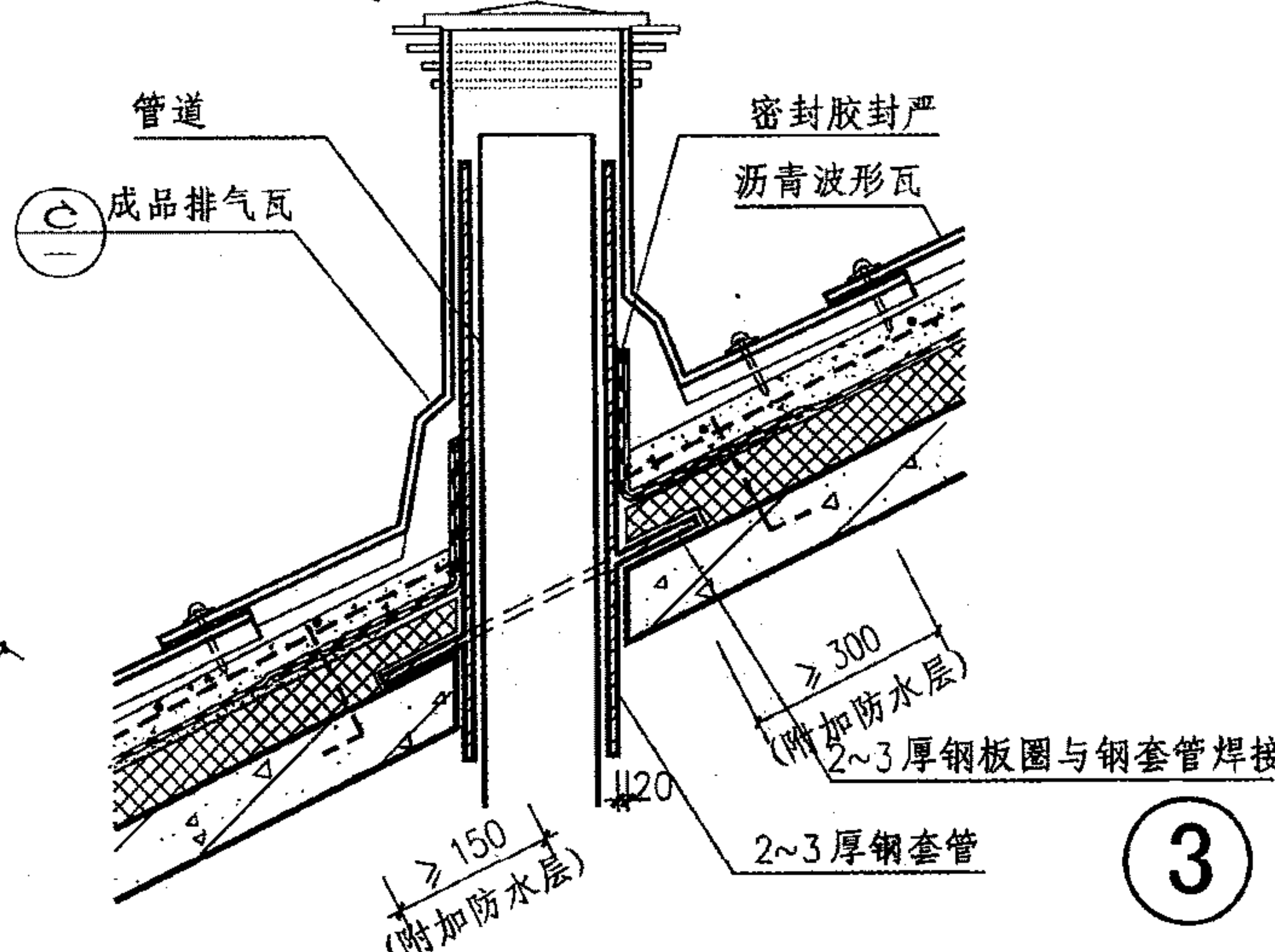
c 成品排气瓦



1



2

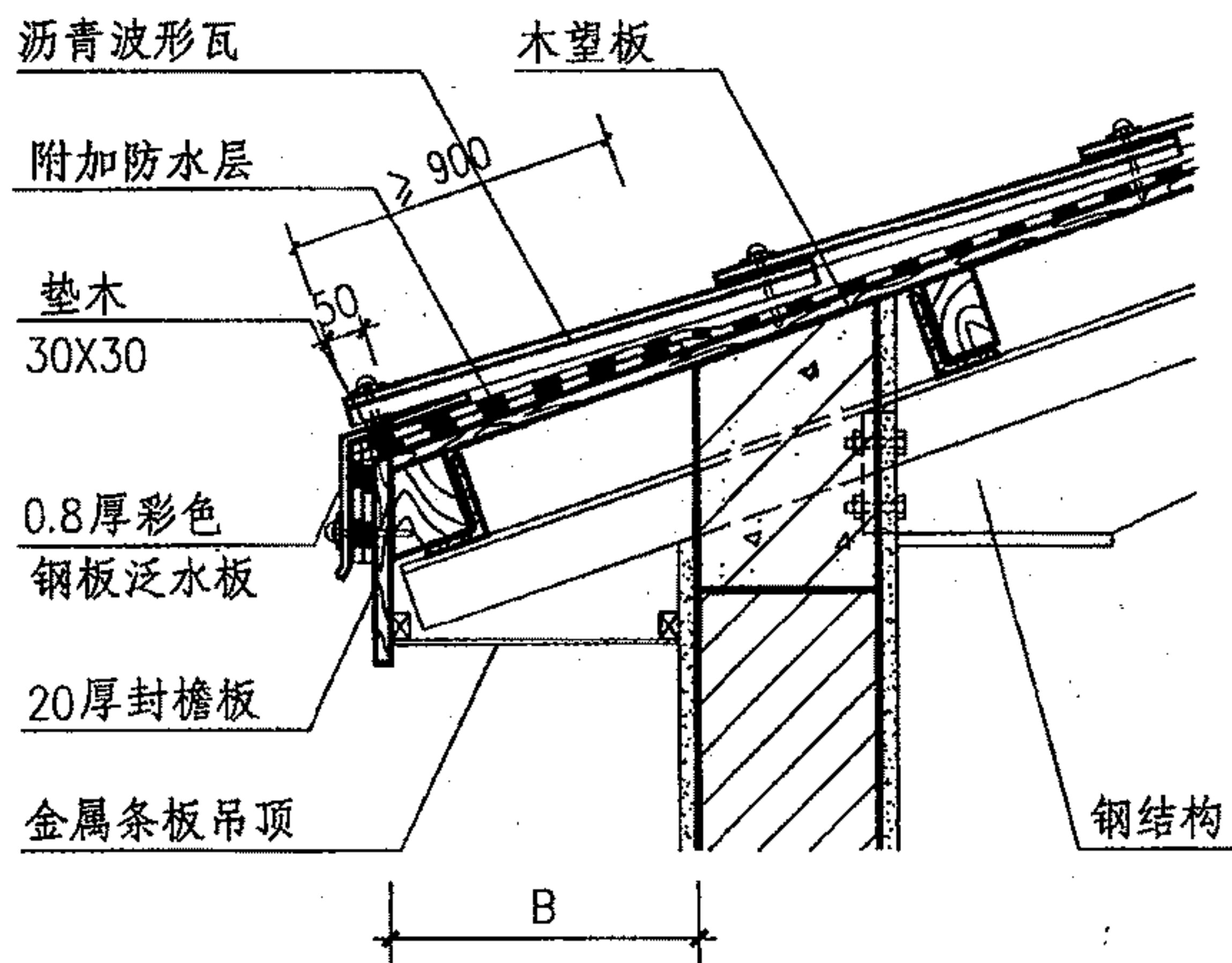


3

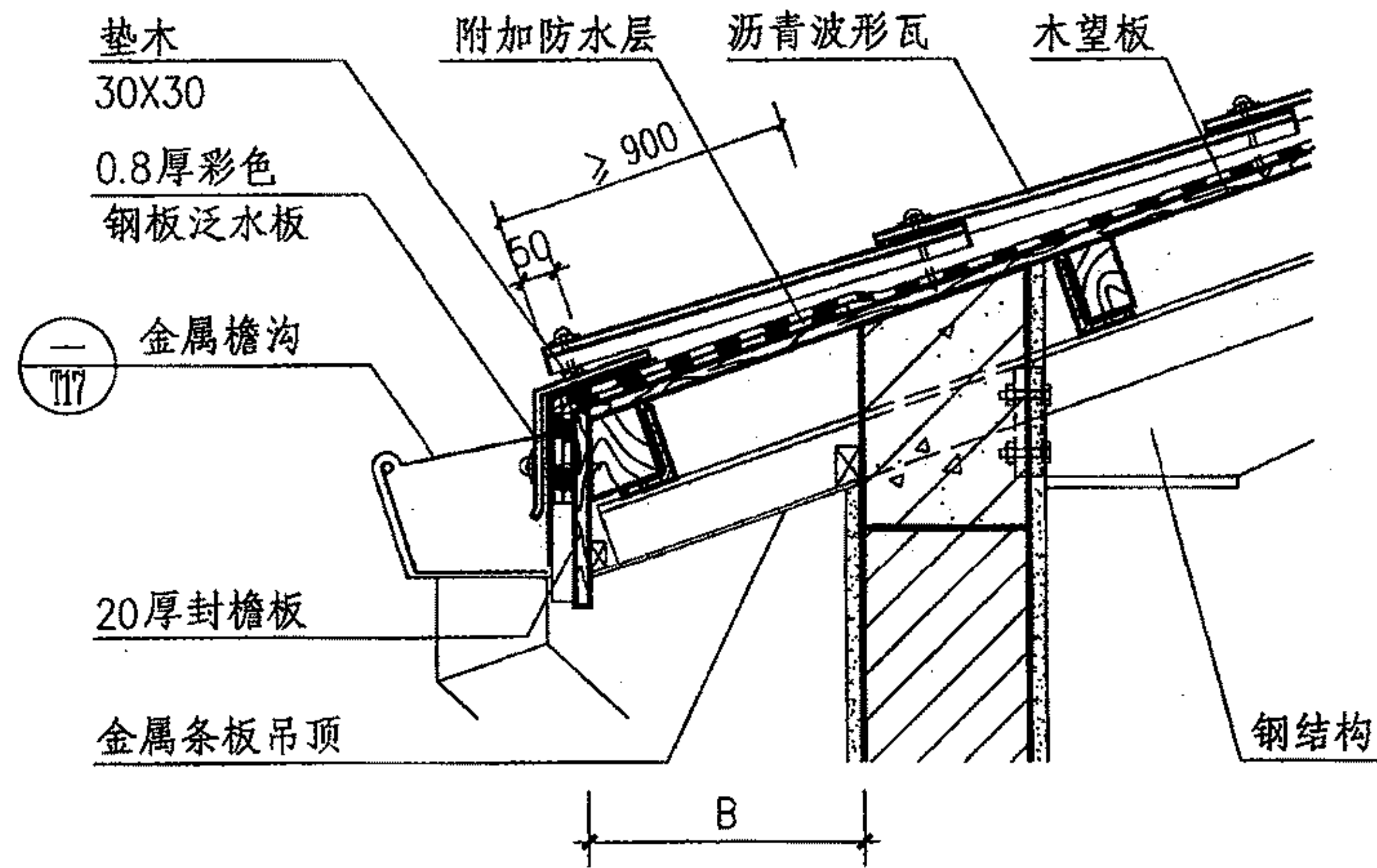
沥青波形瓦屋面管道出屋面

图集号 09J202-1

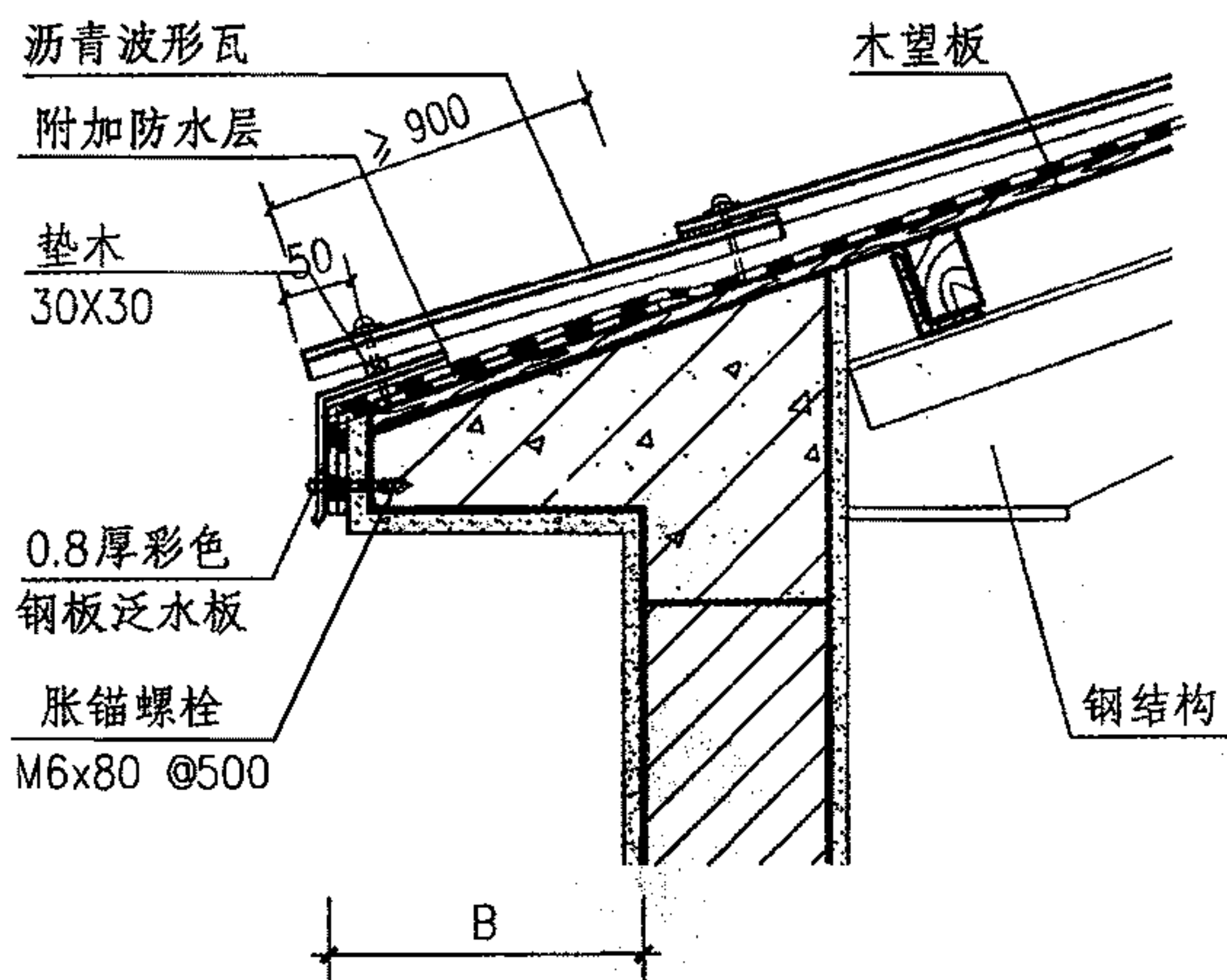
审核	王祖光	王祖光	校对	李正刚	李正刚	设计	贾萌	贾萌	页	P14
----	-----	-----	----	-----	-----	----	----	----	---	-----



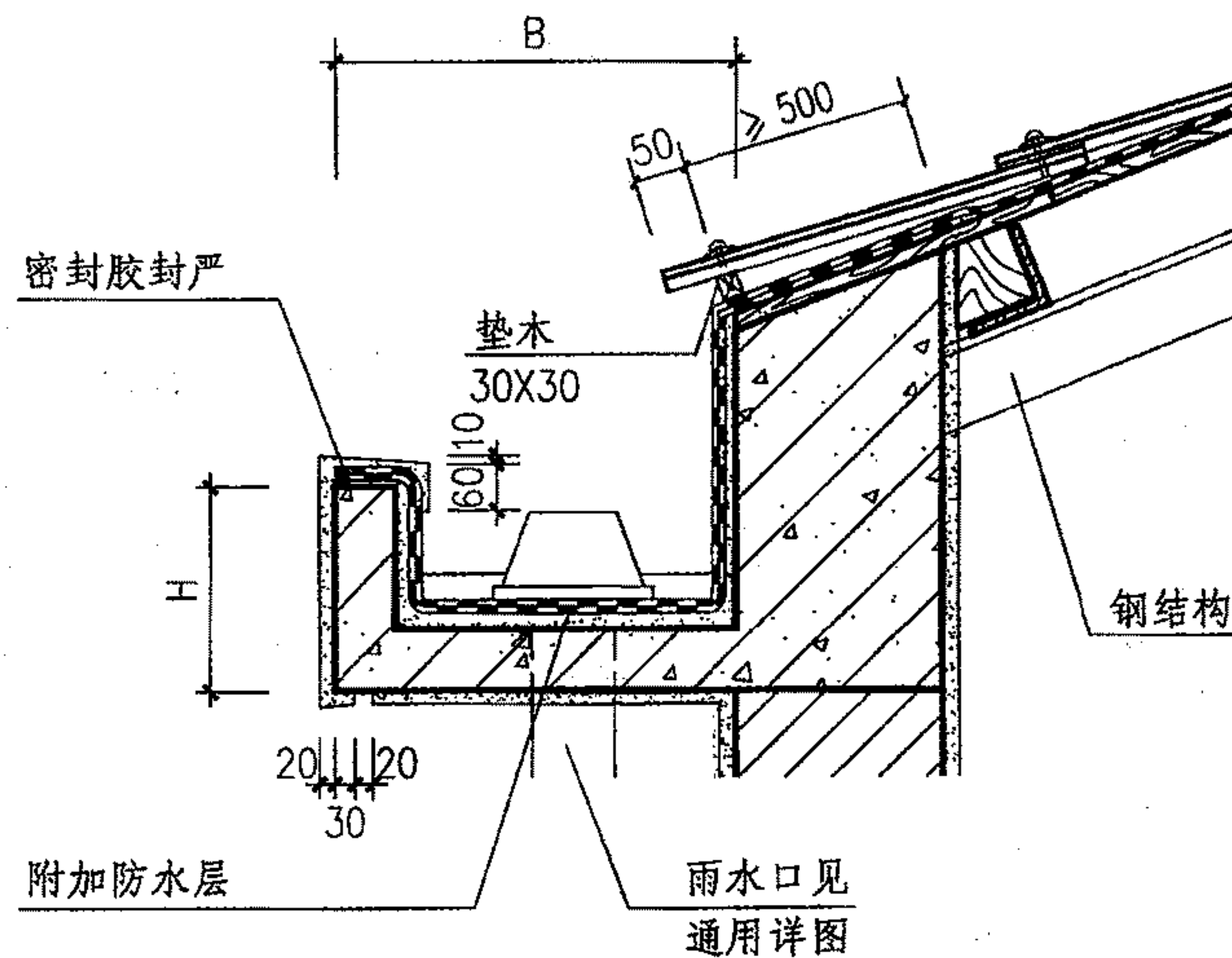
1



2



3



4

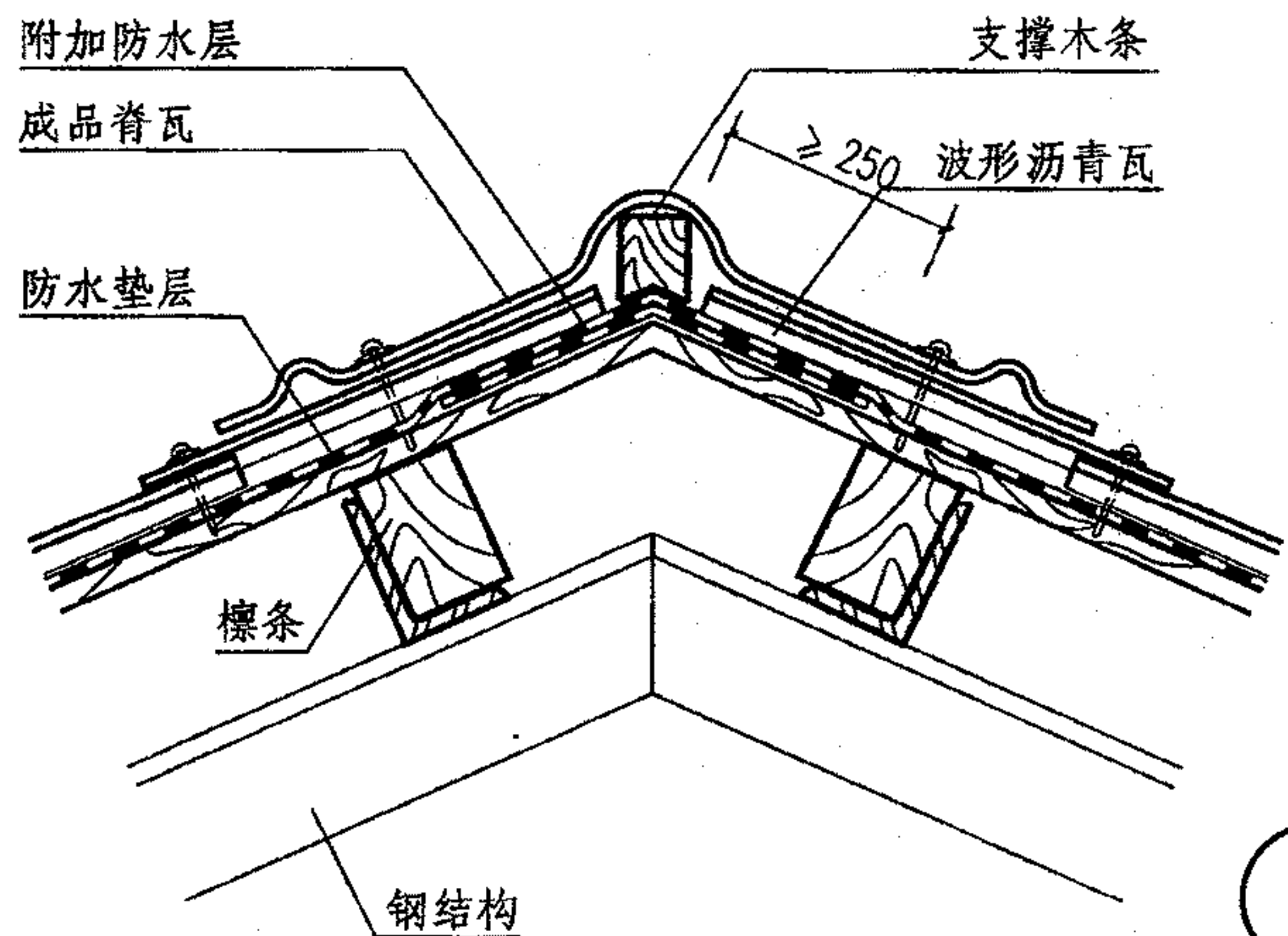
注：图中尺寸B、H由项目工程设计确定。

沥青波形瓦屋面檐口、檐沟(木基层)

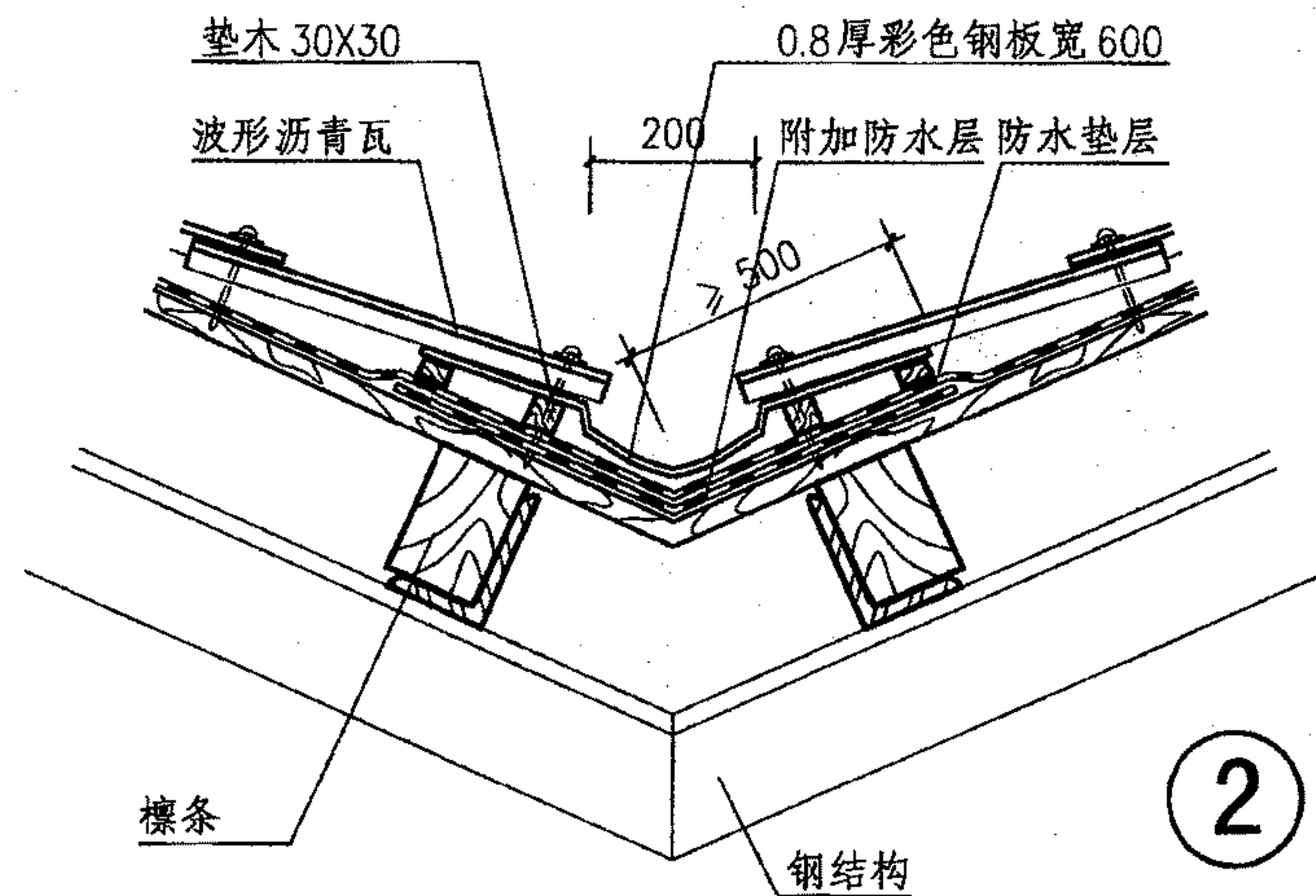
图集号 09J202-1

审核 王祖光 王祖光 校对 李正刚 李刚 设计 贾萌 贾萌

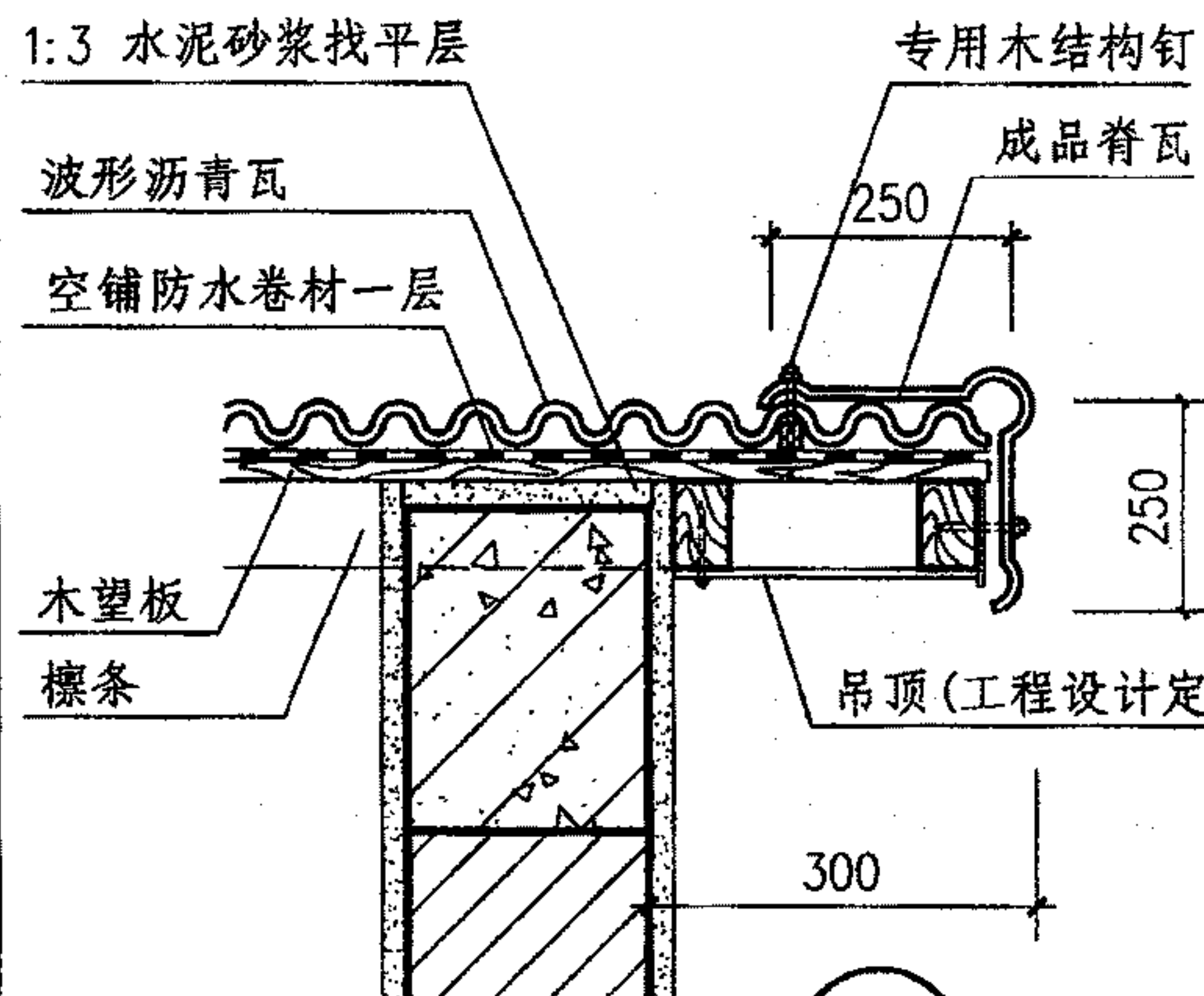
页 P15



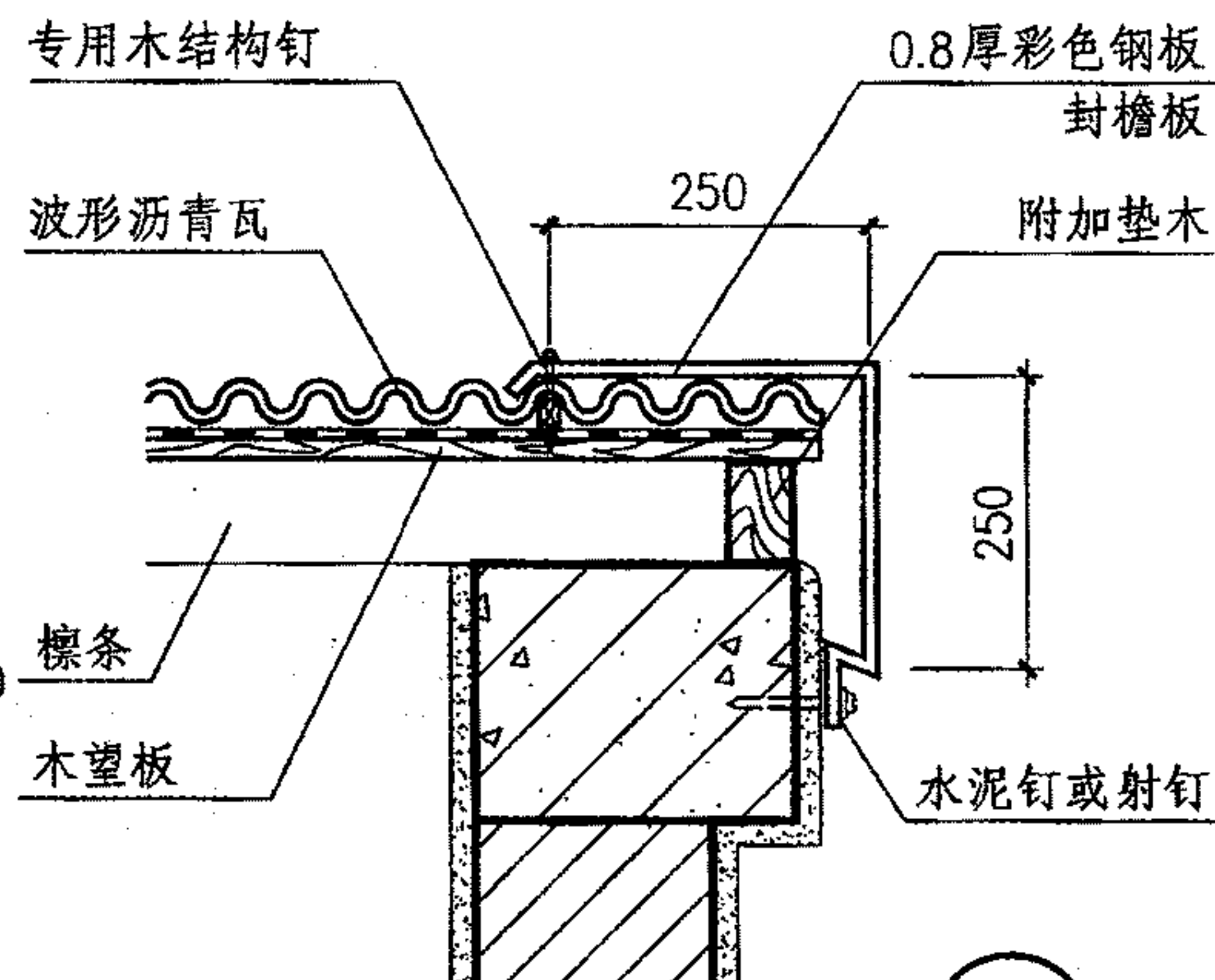
① 屋脊



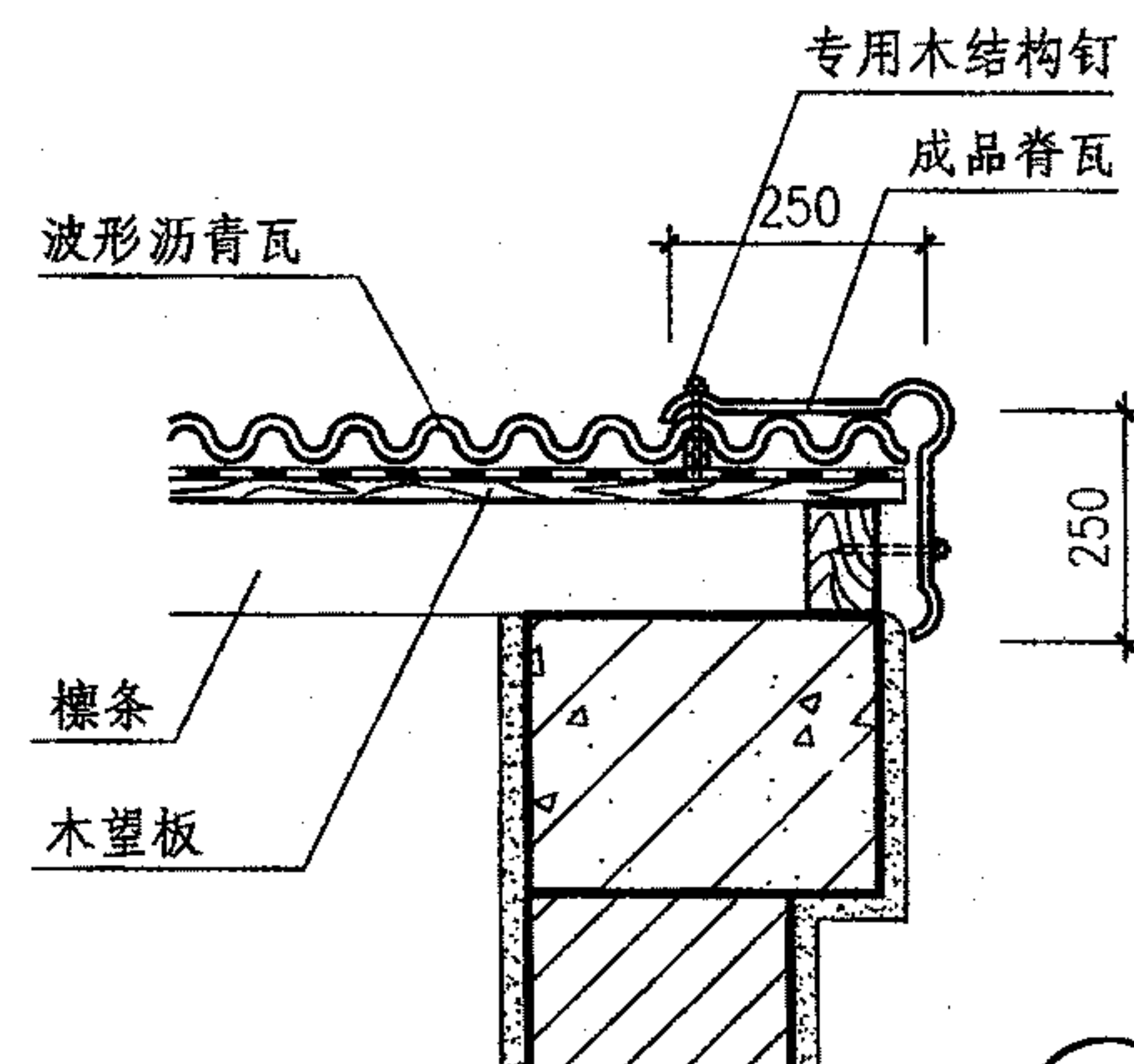
② 斜天沟



③ 悬山

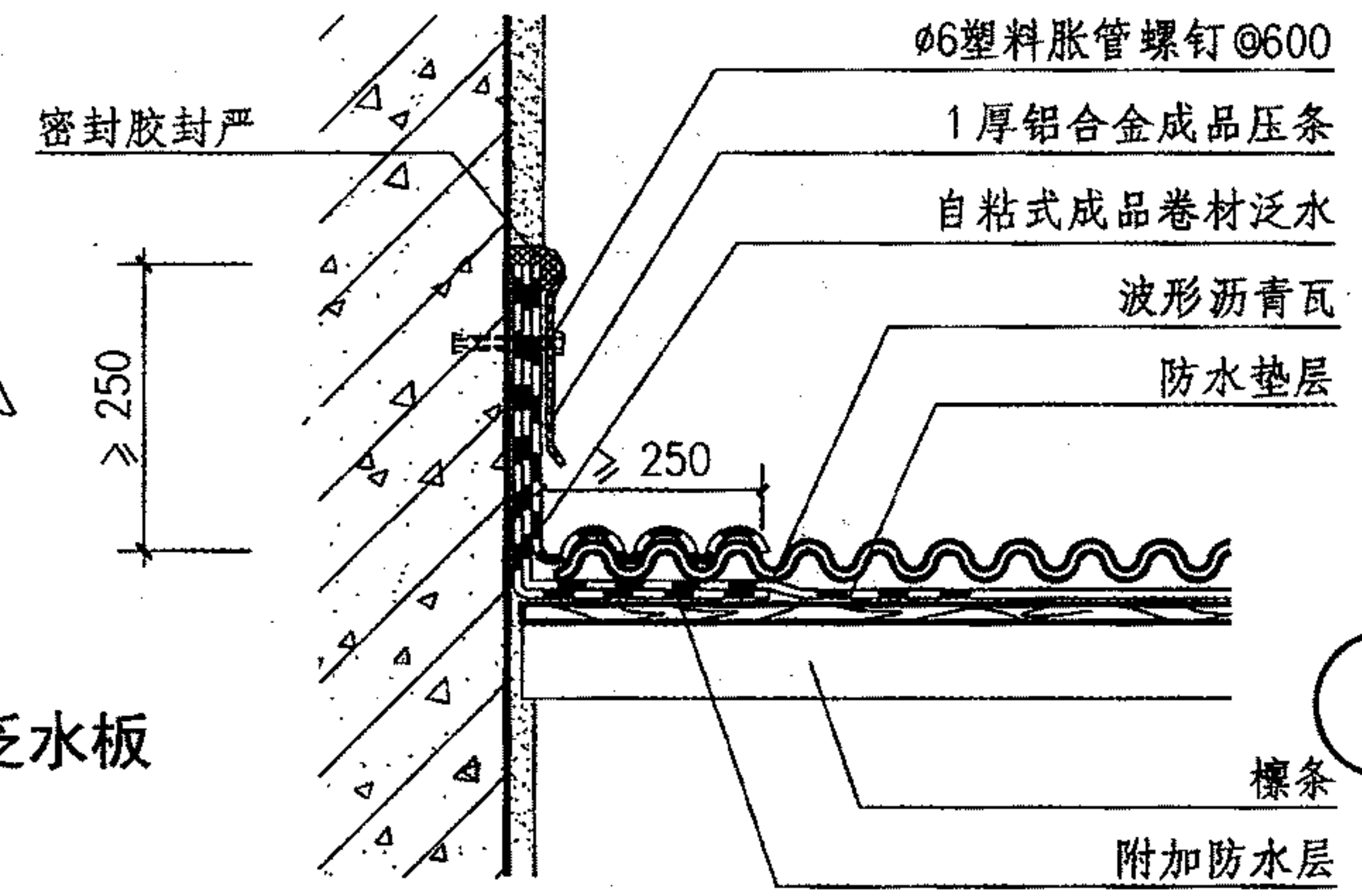
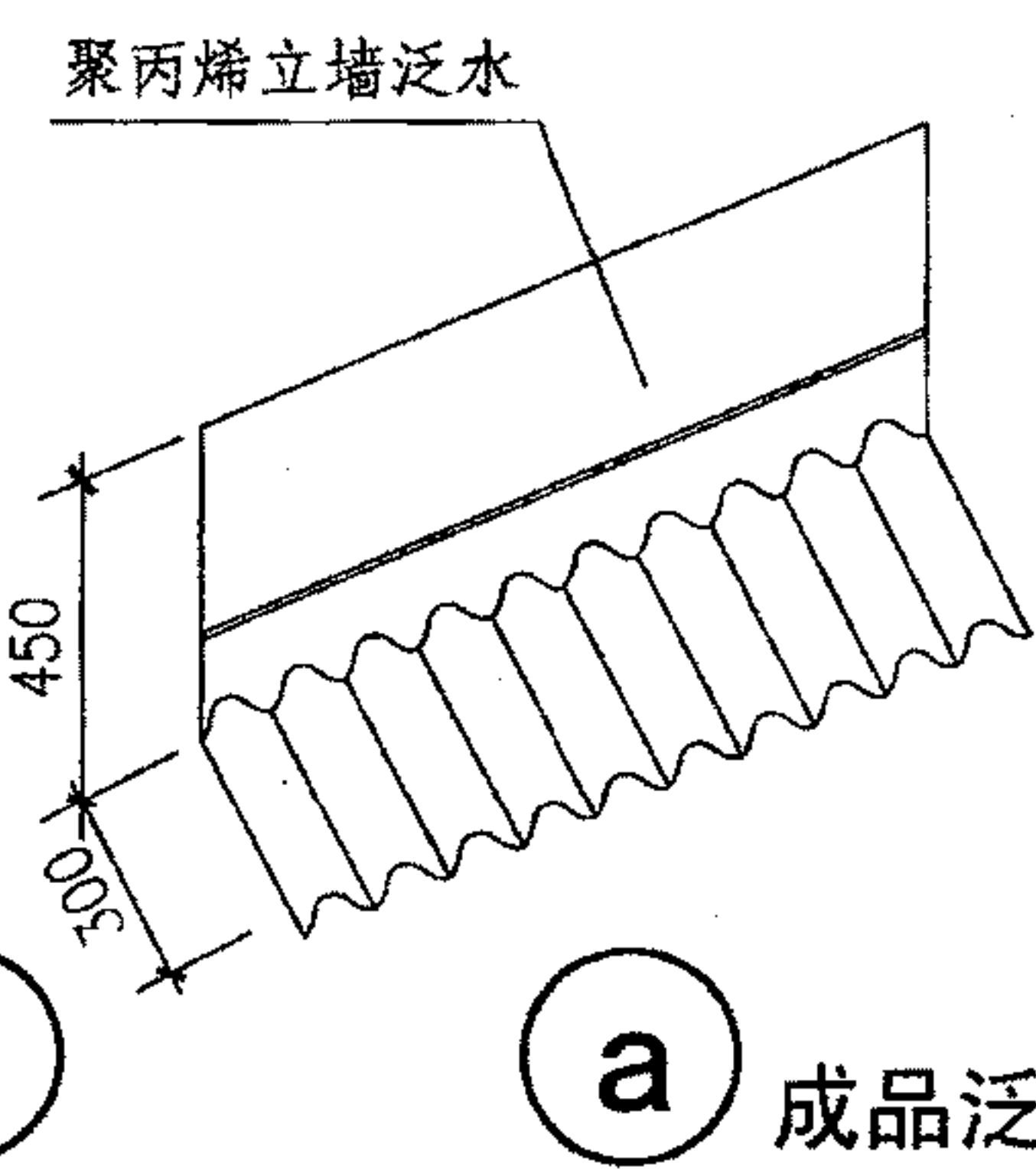
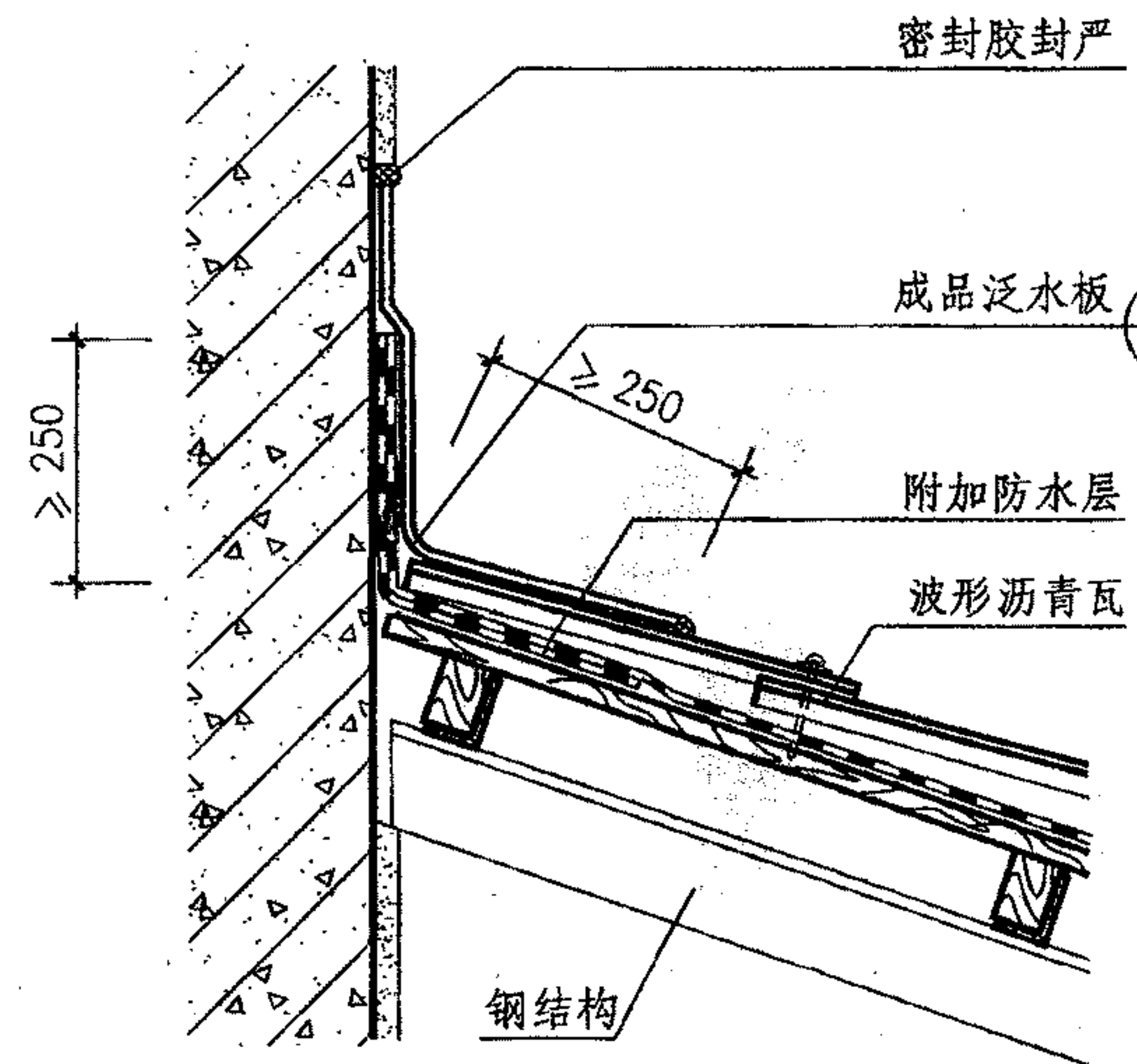
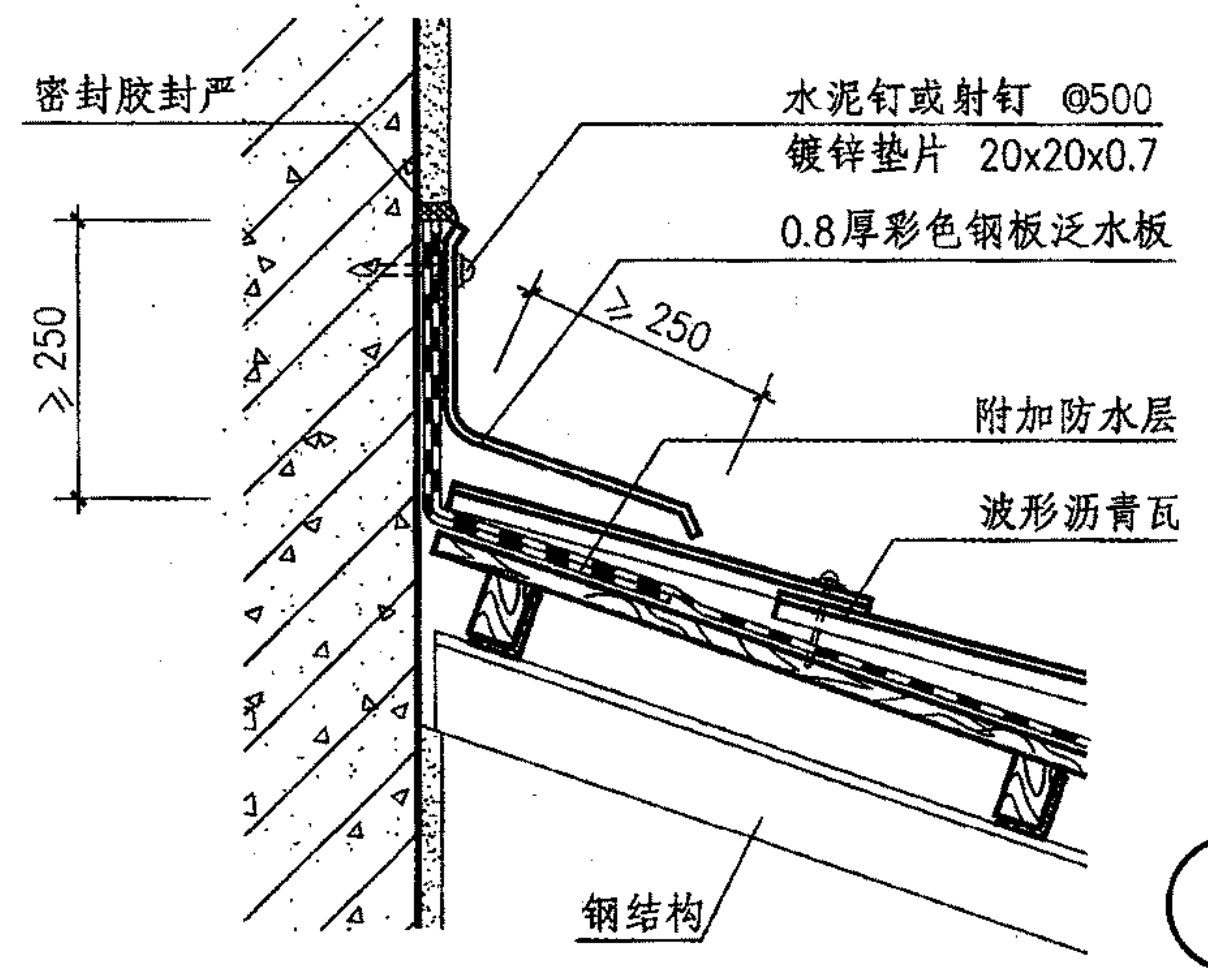
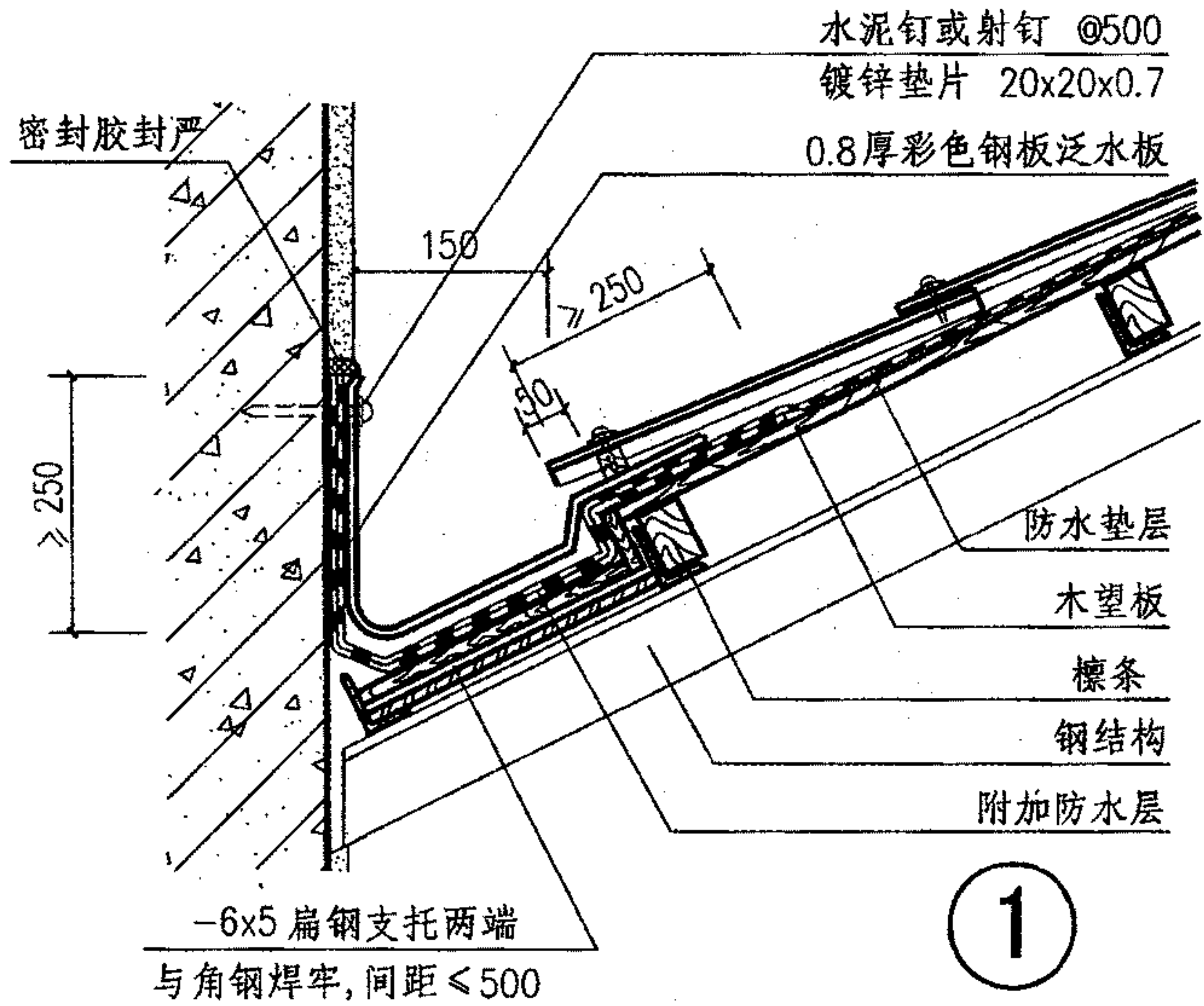


④ 硬山

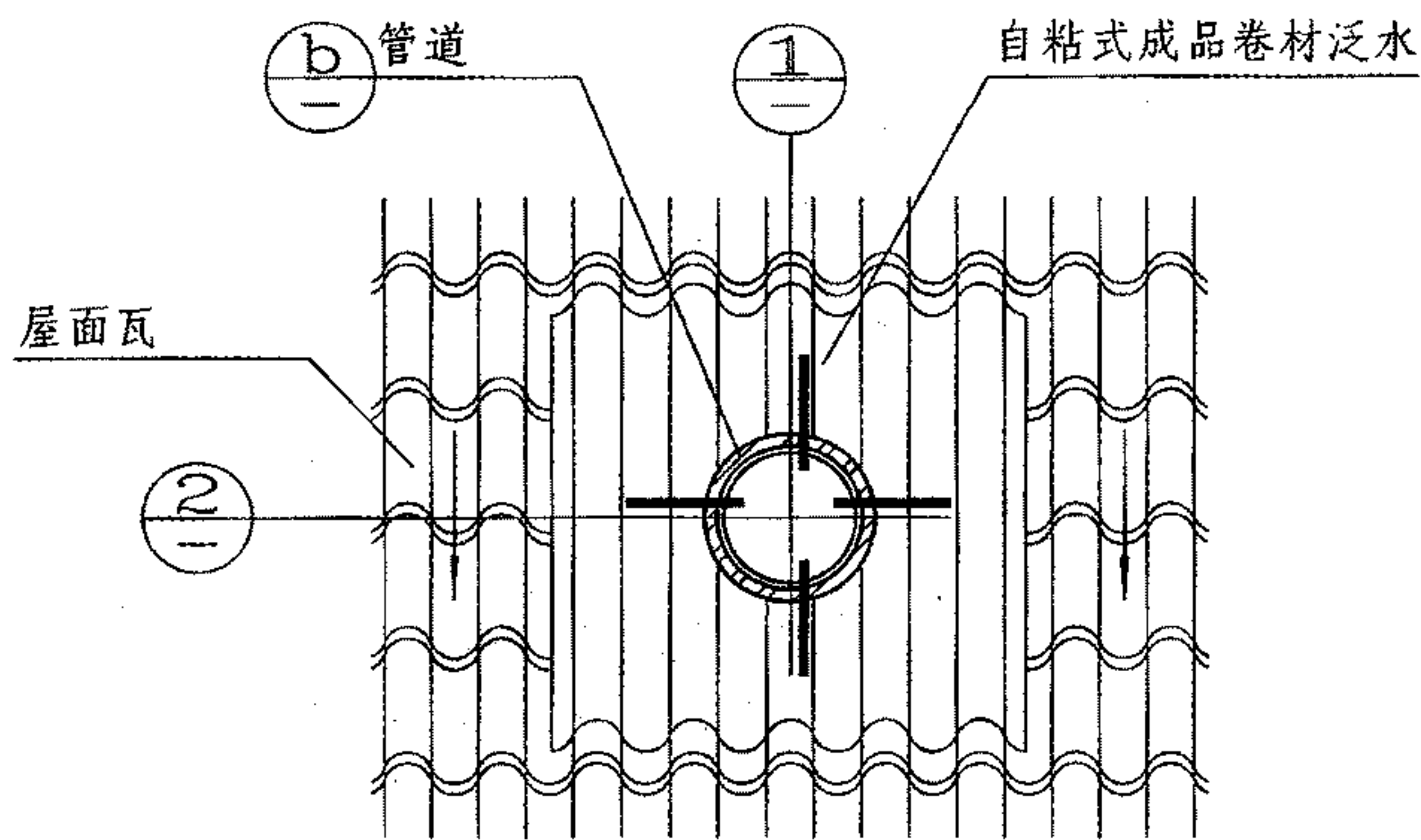


⑤ 硬山

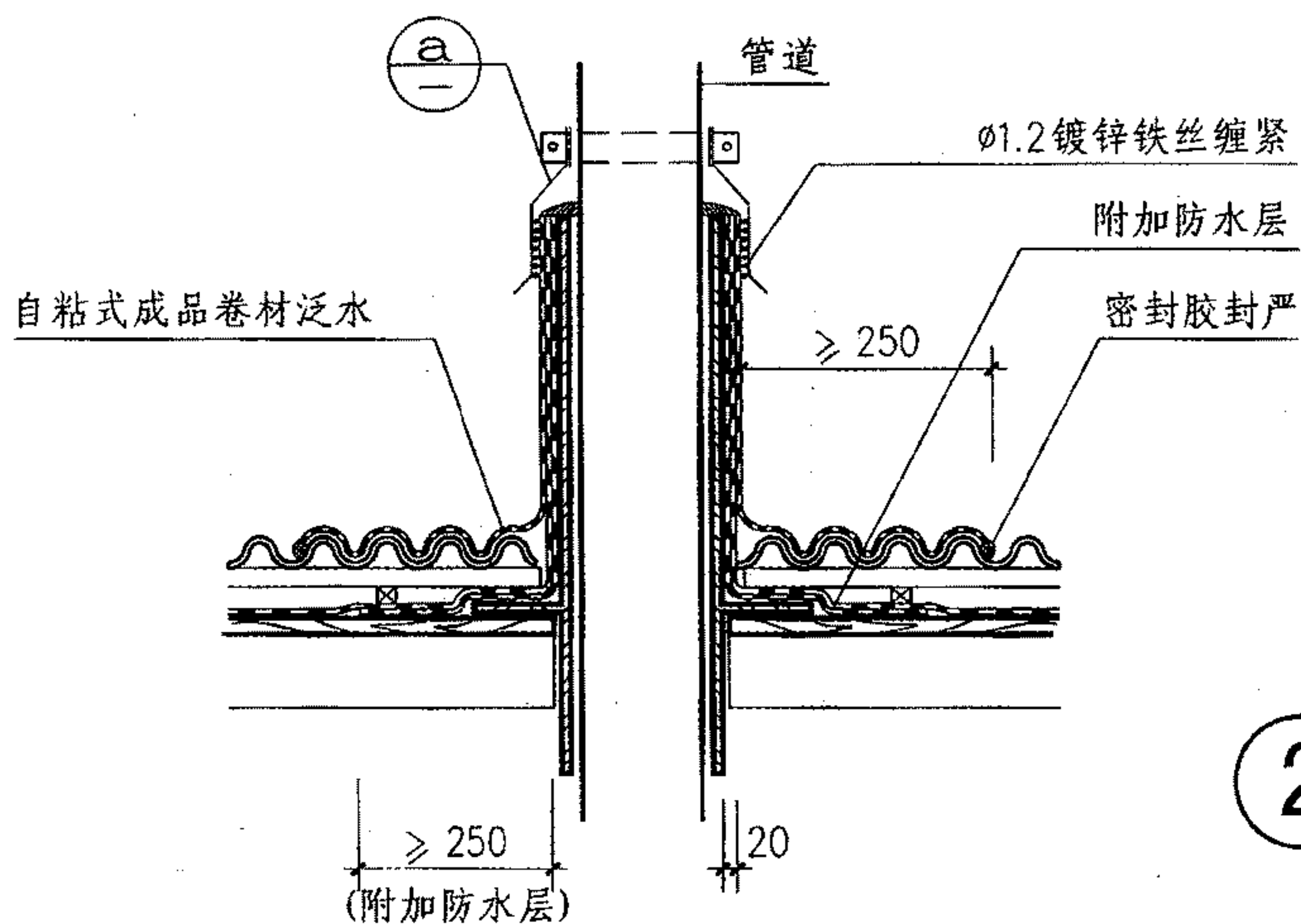
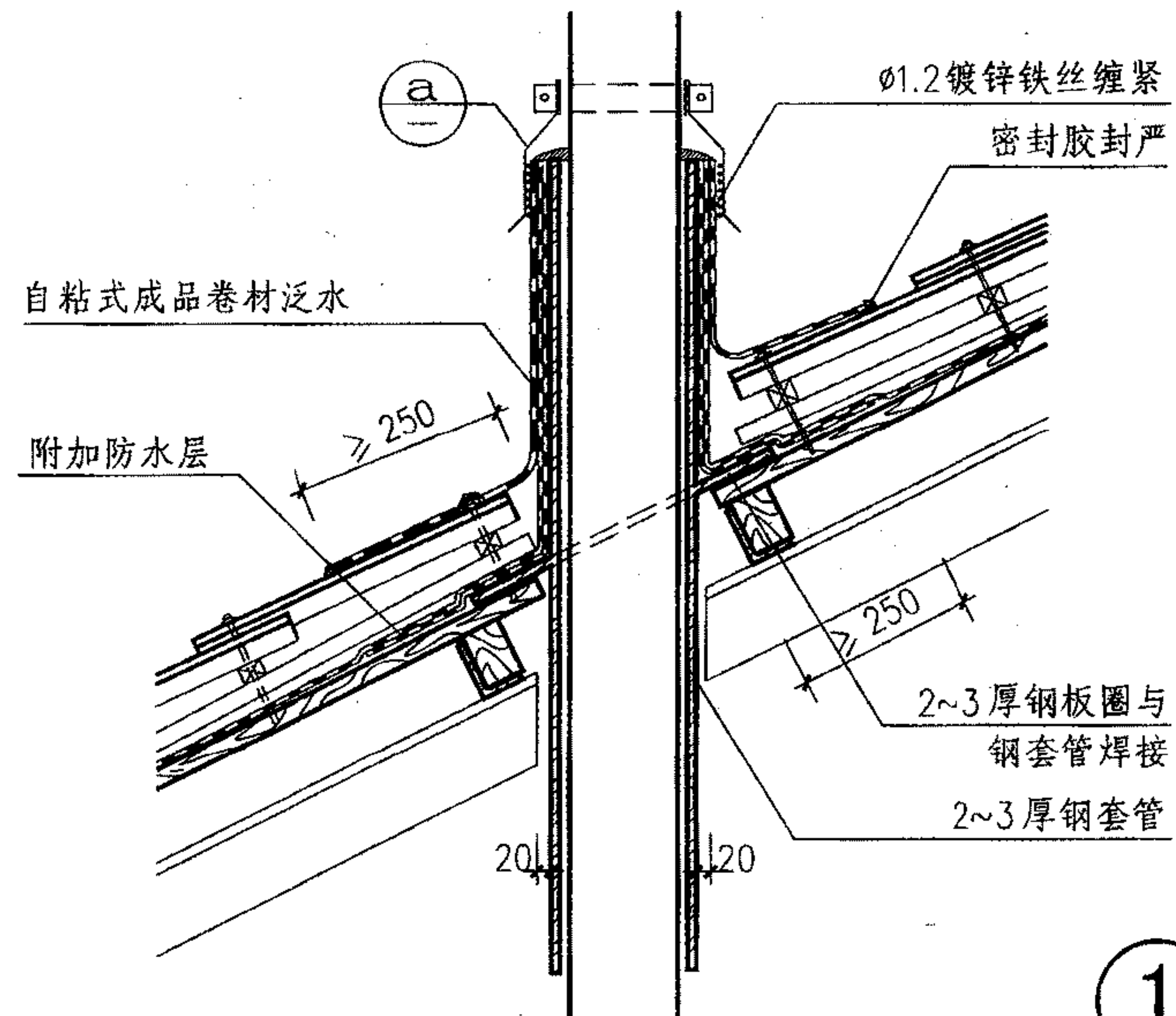
沥青波形瓦屋面屋脊、天沟、硬山、悬山(木基层)				图集号	09J202-1
审核	王祖光	王祖光	校对	李正刚	设计
设计	贾萌	贾萌	设计	贾萌	贾萌
页					P16



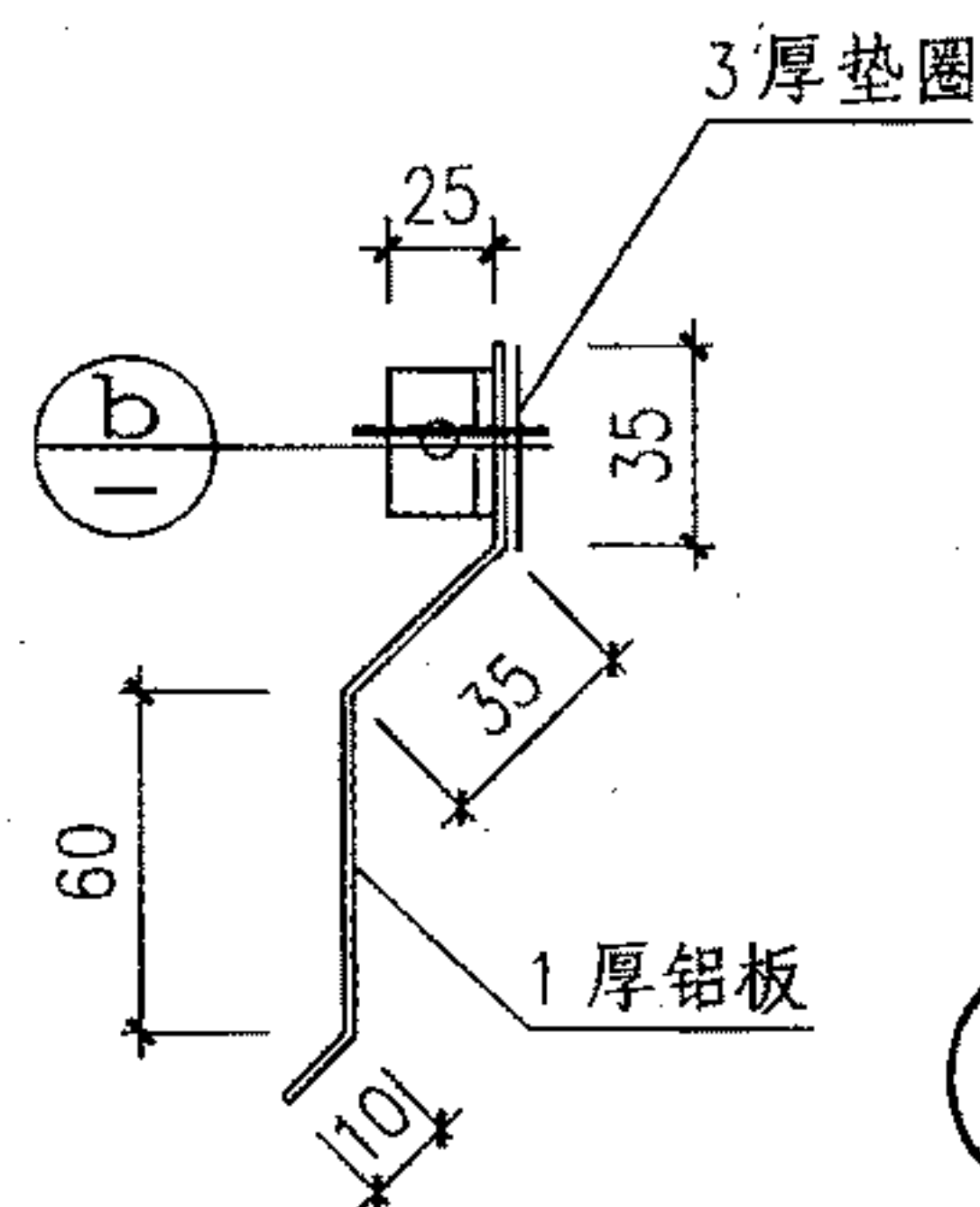
沥青波形瓦屋面泛水 (木基层)					图集号	09J202-1
审核	王祖光	王祖光	校对	李正刚	设计	贾萌 贾萌
					页	P17



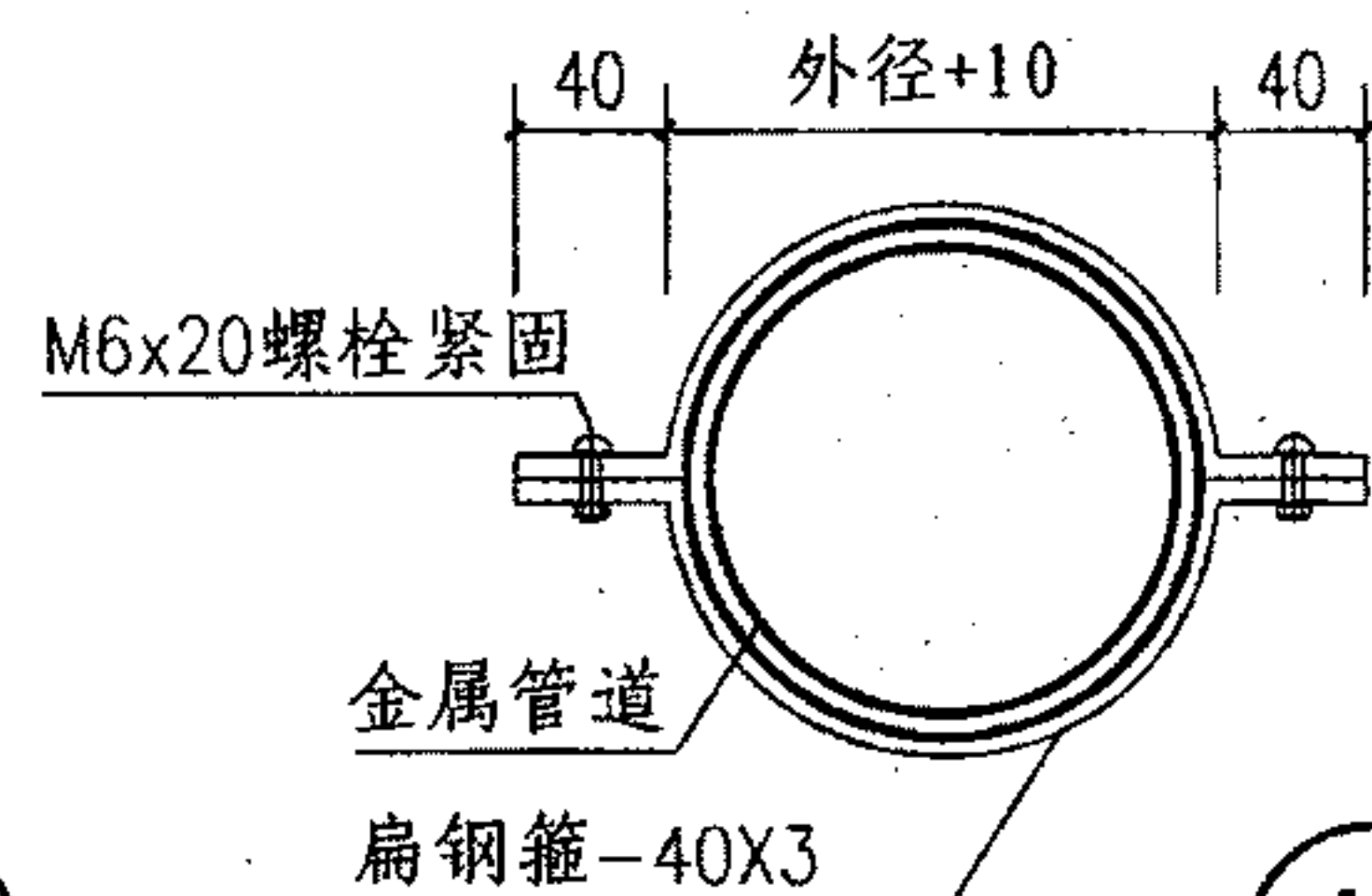
管道出屋面平面



2



a



b

沥青波形瓦屋面管道出屋面(木基层)							图集号	09J202-1	
审核	王祖光	王祖光	校对	李正刚	李正刚	设计	贾萌	页	P18

构造编号	简图	构造做法	备注	构造编号	简图	构造做法	备注
Pb1 Pc1		1. P _b 合成树脂波形瓦 P _c 氟塑树脂波形瓦 2. 木挂瓦条30×30, 中距660 3. 木顺水条30×30, 中距500 4. 防水垫层 5. 1:3水泥砂浆找平层, 厚20 6. 钢筋混凝土屋面板	1. 屋面防水等级为二级 2. 屋面无保温隔热层	Pb3 Pc3		1. P _b 合成树脂波形瓦 P _c 氟塑树脂波形瓦 2. 木挂瓦条30×30, 中距660 3. 木顺水条30×30, 中距500 4. C20细石混凝土找平层, 厚35 (配Φ4@150×150钢筋网) 5. 防水垫层 6. 1:3水泥砂浆找平层, 厚20 7. 保温或隔热层, 厚δ 8. 钢筋混凝土屋面板, 预埋Φ10钢筋头双向间距900, 伸出屋面防水垫层30	1. 屋面防水等级为二级 2. 屋面有保温隔热层
Pb2 Pc2		1. P _b 合成树脂波形瓦 P _c 氟塑树脂波形瓦 2. 挂瓦条C型钢100×50×20×3 中距660 3. 顺水条Φ8钢筋, 中距500 4. 防水垫层 5. 1:3水泥砂浆找平层, 厚20 6. 钢筋混凝土屋面板	1. 屋面防水等级为二级 2. 屋面无保温隔热层	Pb4 Pc4		1. P _b 合成树脂波形瓦 P _c 氟塑树脂波形瓦 2. 挂瓦条C型钢100×50×20×3 中距660 3. 顺水条Φ8钢筋, 中距500 4. C20细石混凝土找平层, 厚35 (配Φ4@150×150钢筋网) 5. 防水垫层 6. 1:3水泥砂浆找平层, 厚20 7. 保温或隔热层, 厚δ 8. 钢筋混凝土屋面板, 预埋Φ10钢筋头双向间距900, 伸出屋面防水垫层30	1. 屋面防水等级为二级 2. 屋面有保温隔热层

树脂波形瓦屋面构造做法

图集号 09J202-1

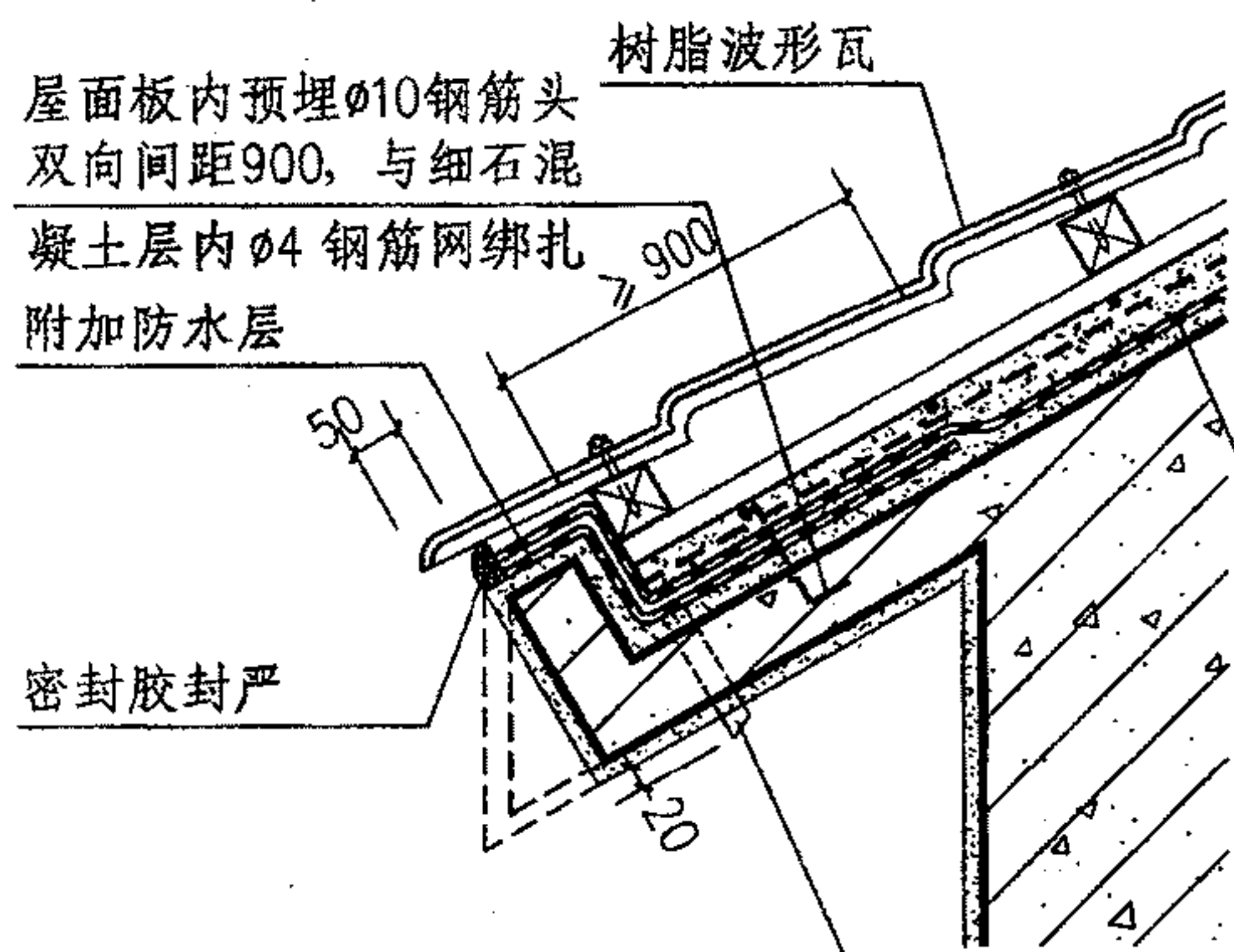
构造编号	简图	构造做法	备注	构造编号	简图	构造做法	备注
P _b 5 P _c 5		<ol style="list-style-type: none"> 1. P_b合成树脂波形瓦 P_c氟塑树脂波形瓦 2. 木挂瓦条30×30, 中距660 3. 木顺水条30×30, 中距500 4. C20细石混凝土找平层, 厚35 (配$\phi 4@150 \times 150$钢筋网) 5. 保温或隔热层, 厚δ 6. 防水垫层 7. 1:3水泥砂浆找平层, 厚20 8. 钢筋混凝土屋面板, 预埋$\phi 10$钢筋头双向间距900, 伸出屋面保温隔热层30 	<ol style="list-style-type: none"> 1. 屋面防水等级为二级 2. 屋面有保温隔热层 	P _b 7 P _c 7		<ol style="list-style-type: none"> 1. P_b合成树脂波形瓦 P_c氟塑树脂波形瓦 2. 防水垫层 3. 木望板, 厚25 	<ol style="list-style-type: none"> 1. 屋面防水等级为二级 2. 屋面无保温隔热层
P _b 6 P _c 6		<ol style="list-style-type: none"> 1. P_b合成树脂波形瓦 P_c氟塑树脂波形瓦 2. 挂瓦条C型钢100×50×20×30 中距660 3. 顺水条$\phi 8$钢筋, 中距500 4. C20细石混凝土找平层, 厚35 (配$\phi 4@150 \times 150$钢筋网) 5. 保温或隔热层, 厚δ 6. 防水垫层 7. 1:3水泥砂浆找平层, 厚20 8. 钢筋混凝土屋面板, 预埋$\phi 10$钢筋头双向间距900, 伸出屋面保温隔热层30 	<ol style="list-style-type: none"> 1. 屋面防水等级为二级 2. 屋面有保温隔热层 	P _b 8 P _c 8		<ol style="list-style-type: none"> 1. P_b合成树脂波形瓦 P_c氟塑树脂波形瓦 2. 防水垫层 3. 木望板, 厚25 4. 保温或隔热层, 厚δ 5. 承托网 	<ol style="list-style-type: none"> 1. 屋面防水等级为二级 2. 屋面有保温隔热层

树脂波形瓦屋面构造做法

图集号 09J202-1

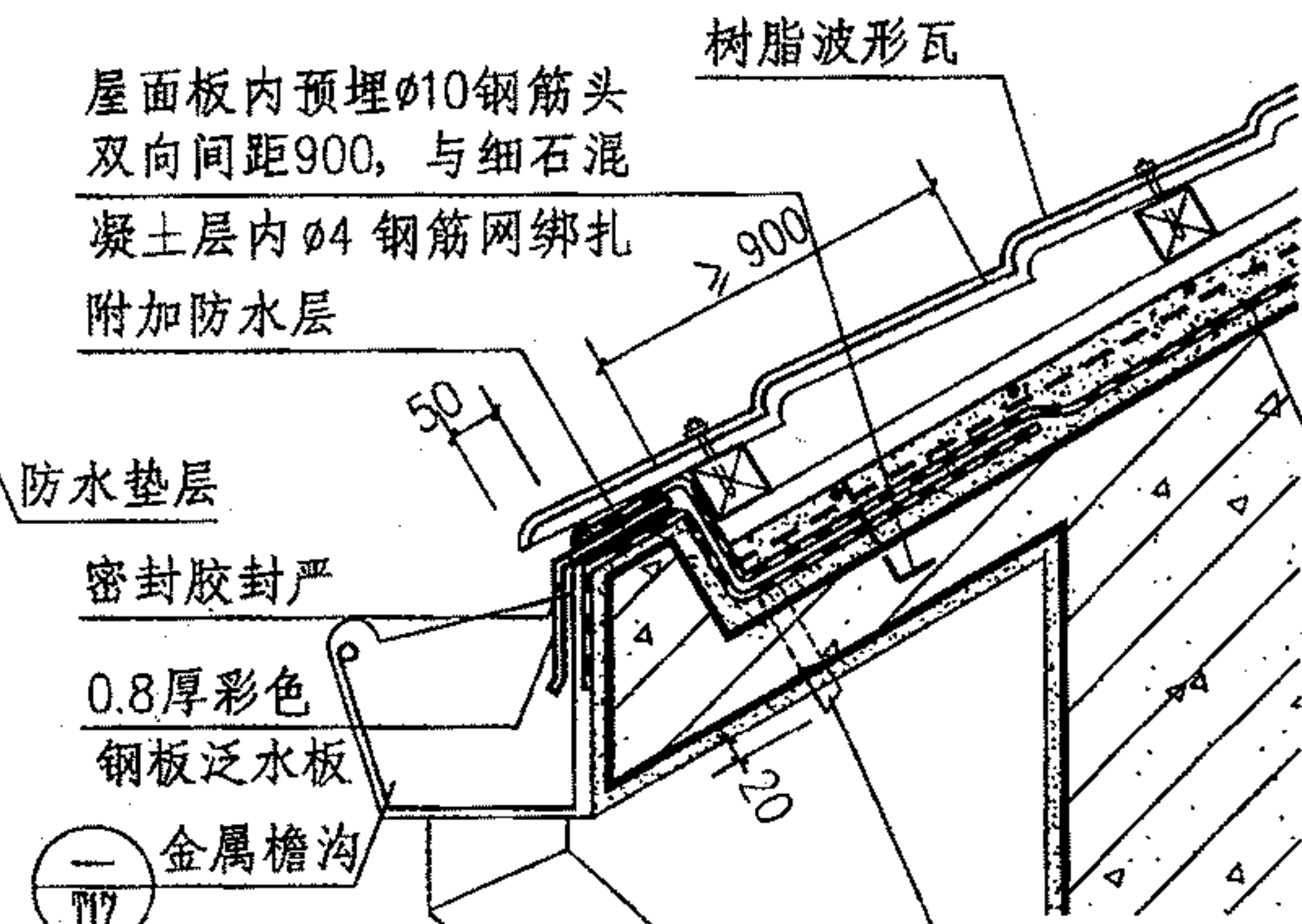
审核 王祖光 王祖光 校对 李正刚 李正刚 设计 贾萌 贾萌 页

P21



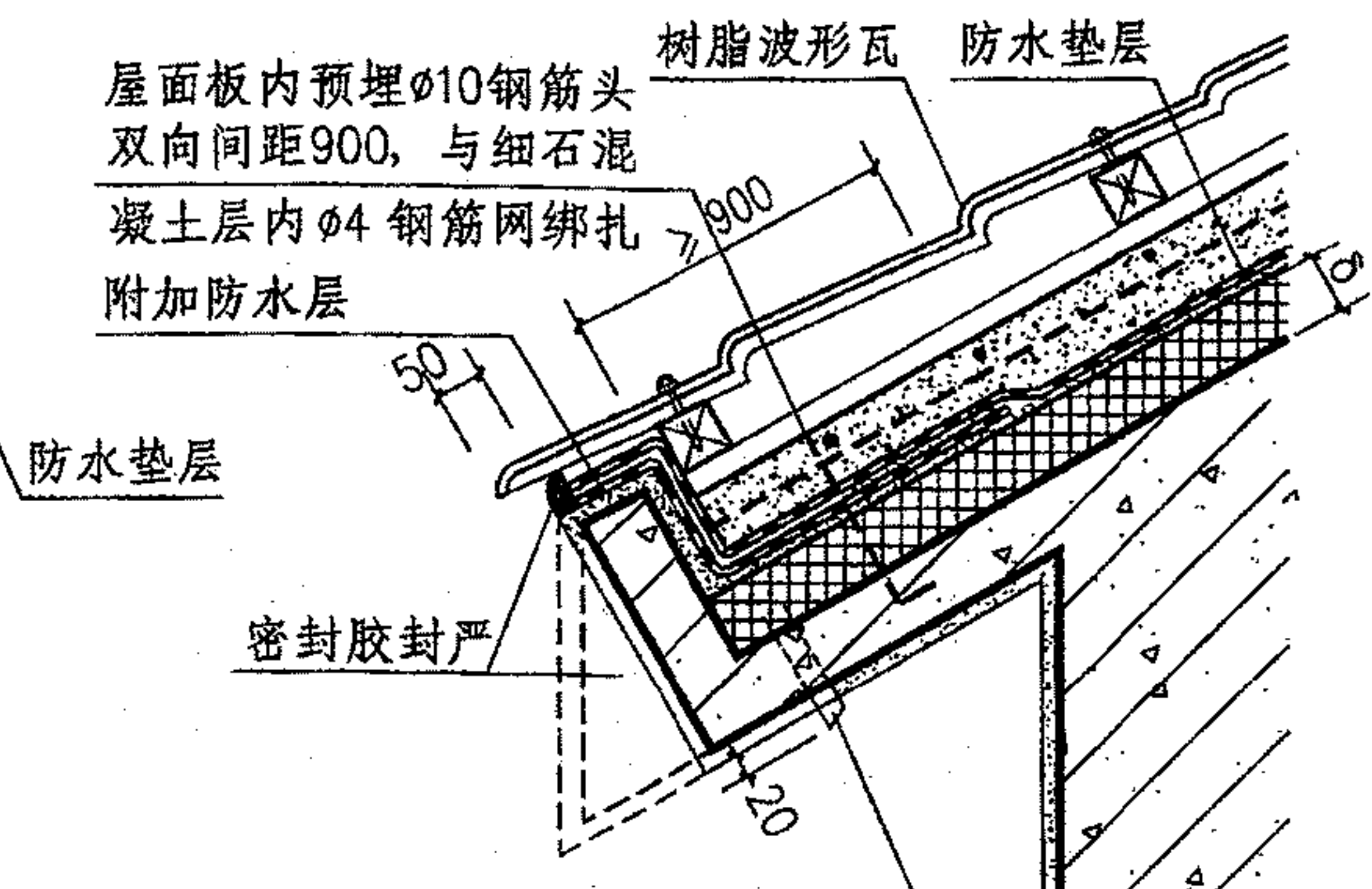
D20 塑料泄水管, 中距3000上端管口周围缝隙用密封胶封严

①



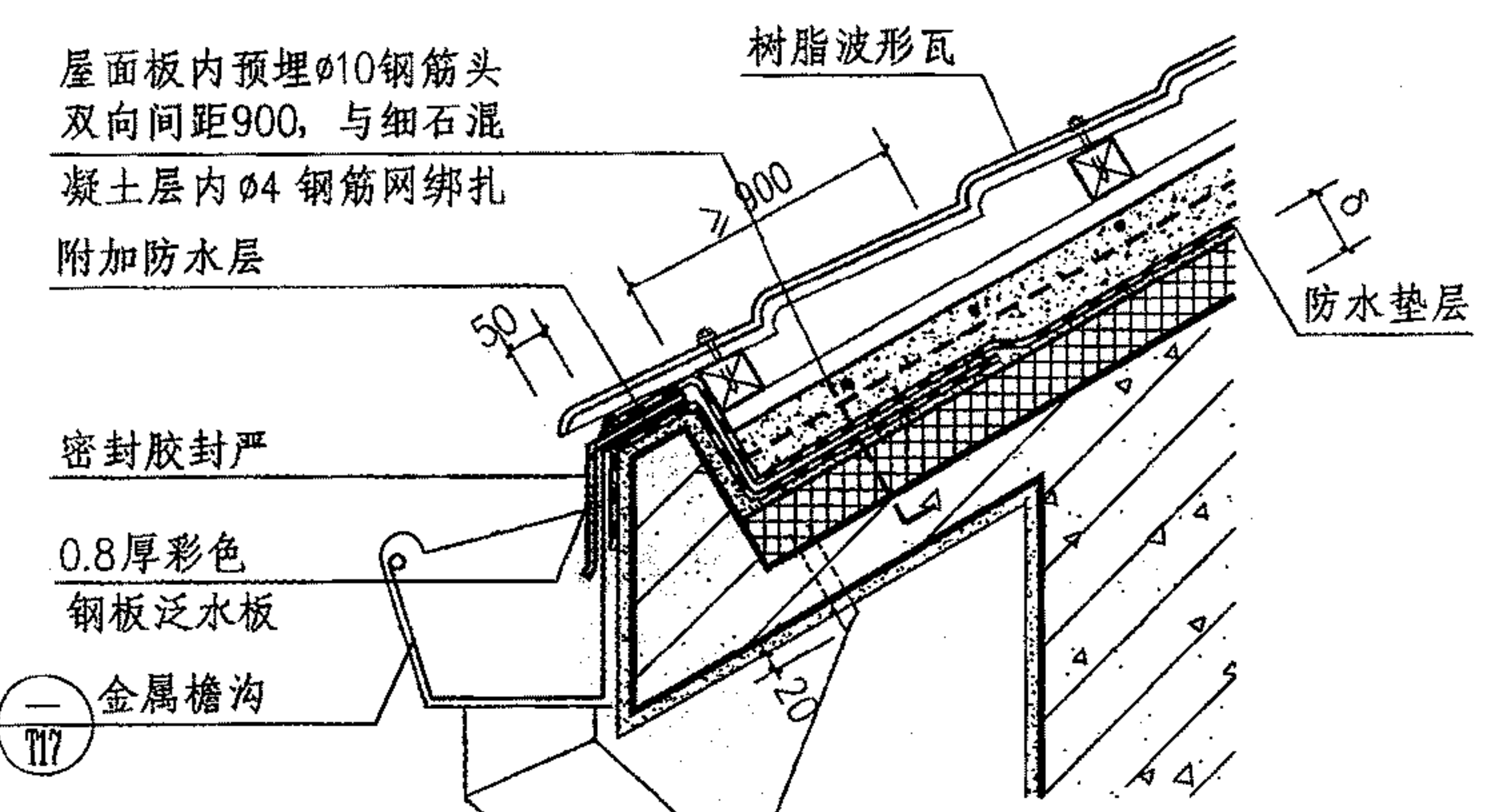
D20 塑料泄水管, 中距3000上端管口周围缝隙用密封胶封严

② 有檐沟



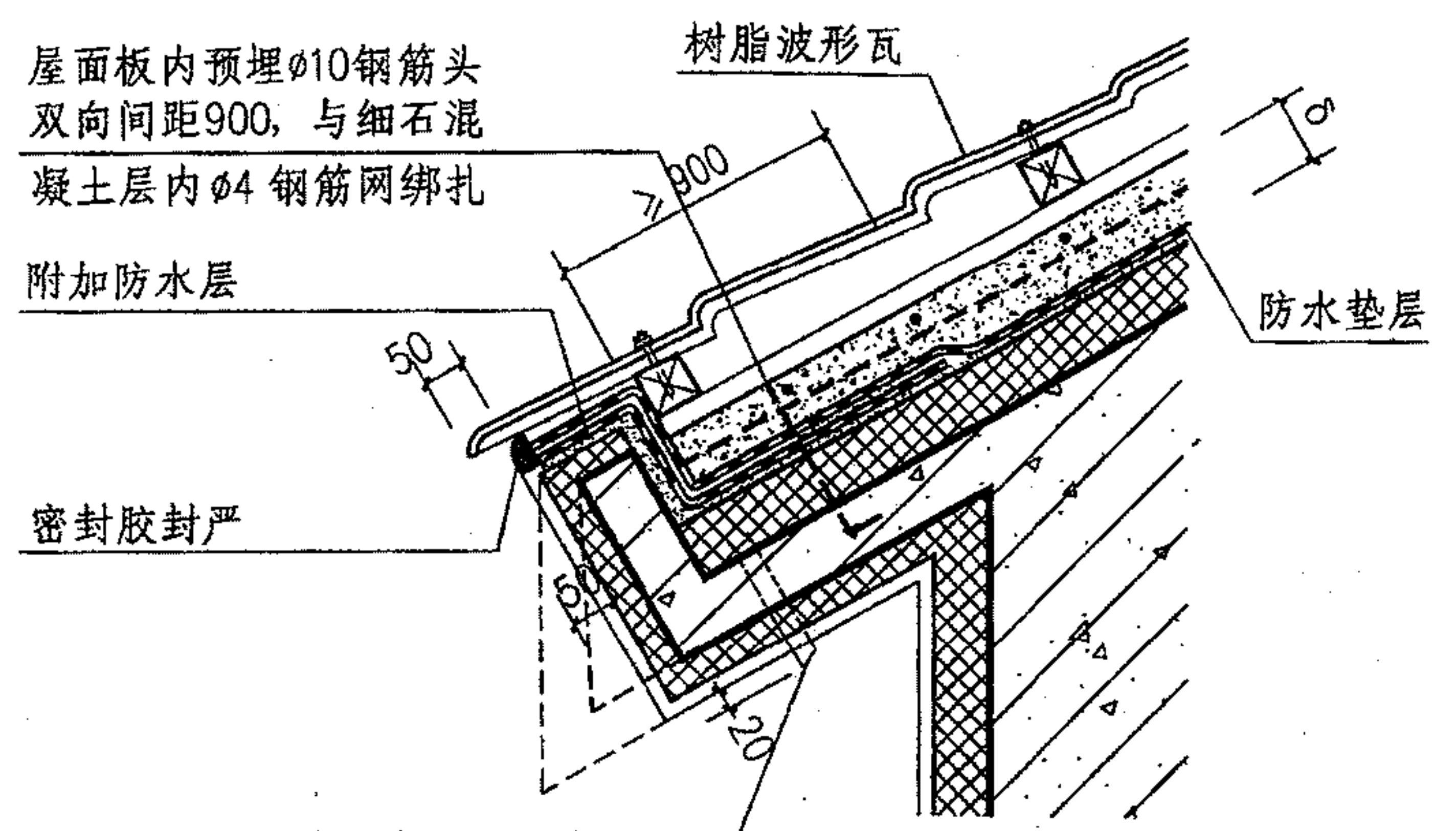
D20 塑料泄水管, 中距3000上端管口周围缝隙用密封胶封严

③



D20 塑料泄水管, 中距3000上端管口周围缝隙用密封胶封严

④ 有檐沟



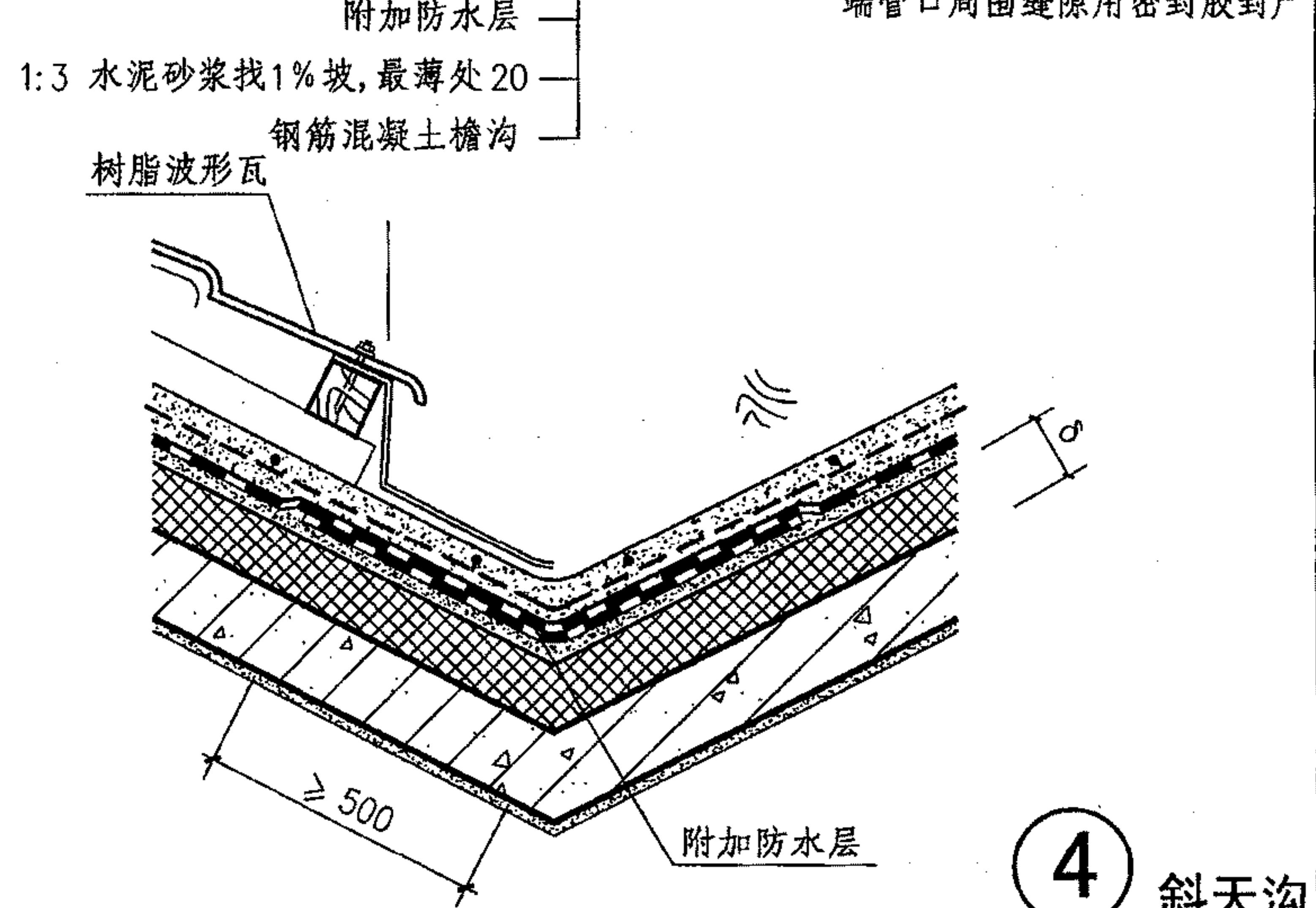
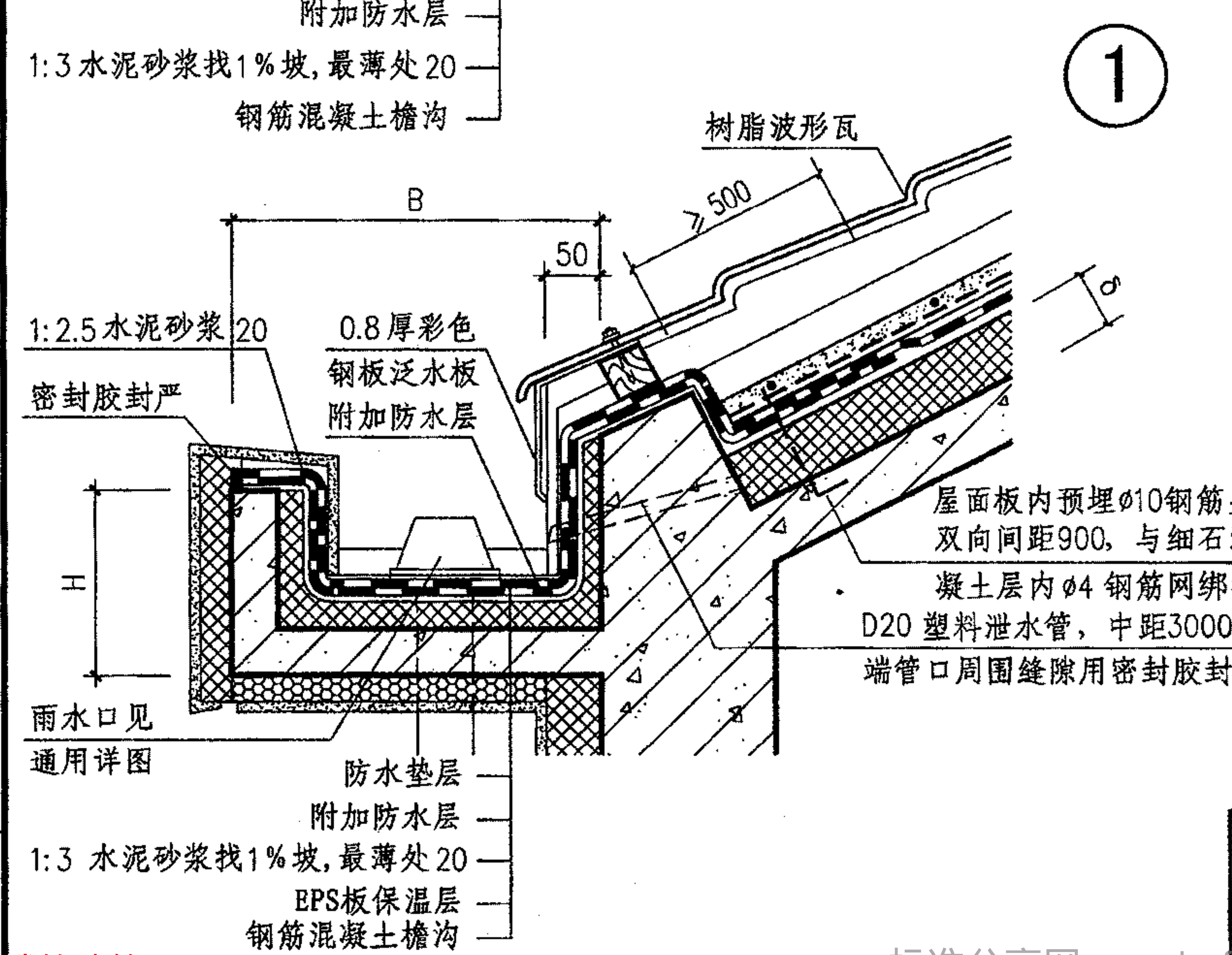
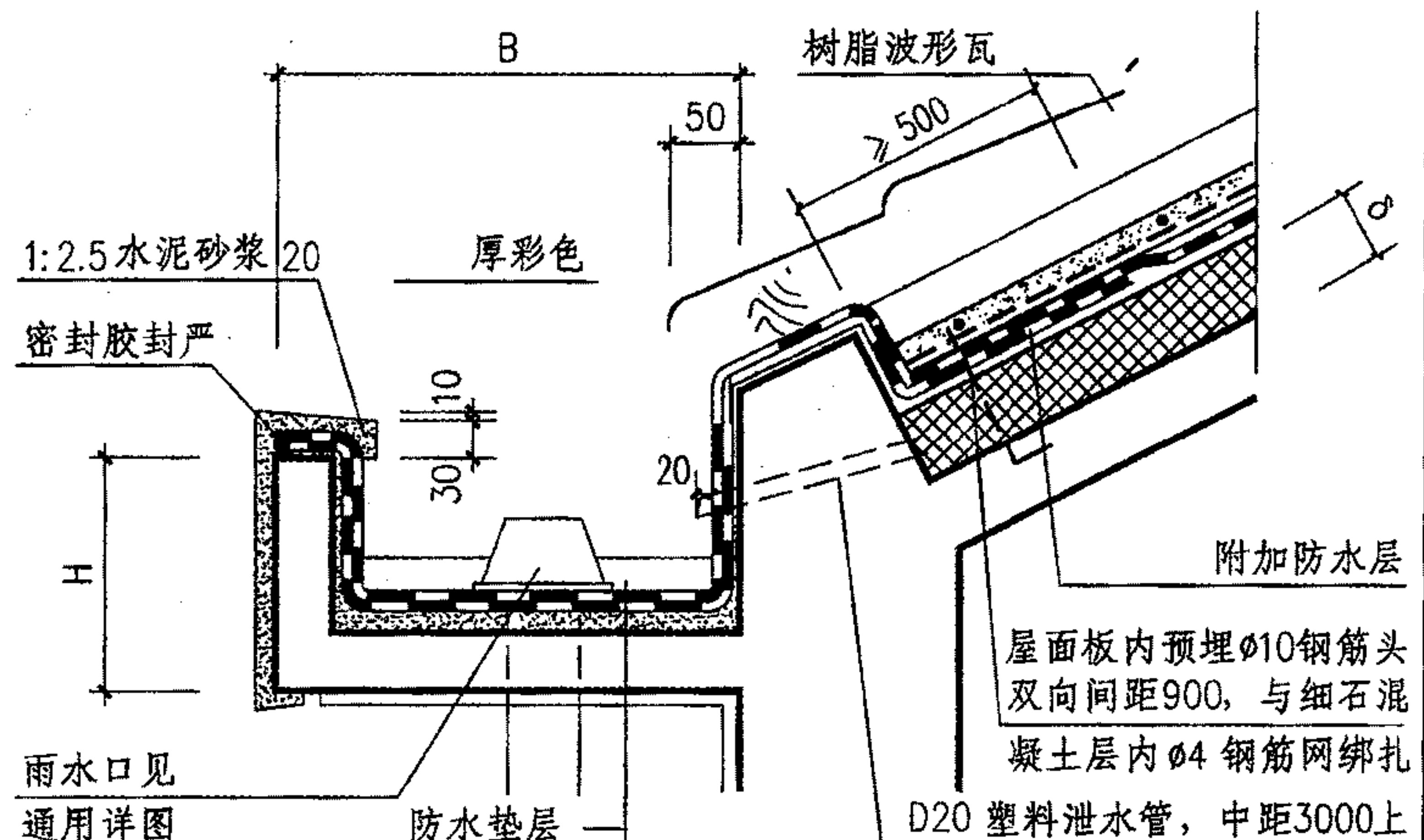
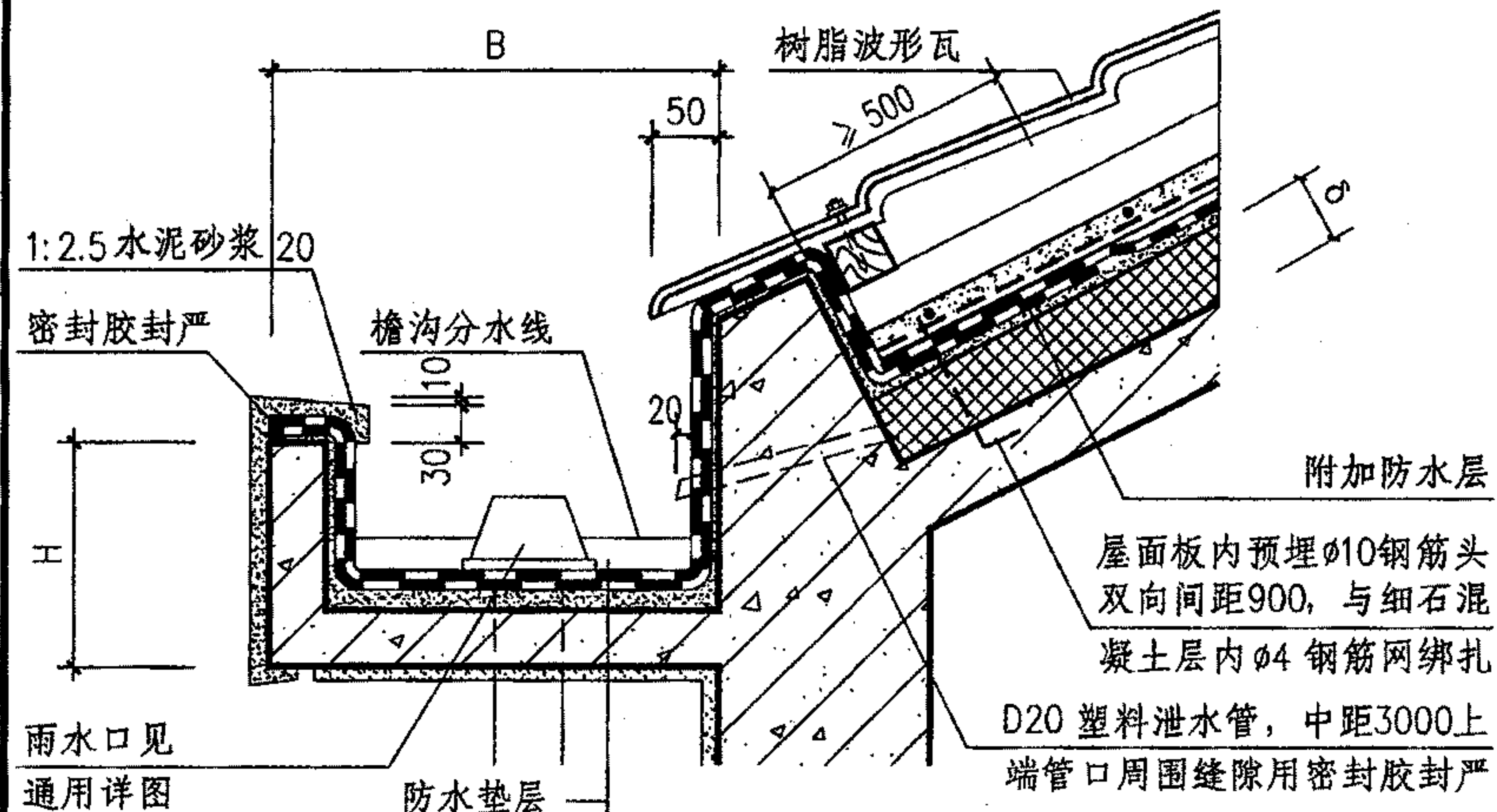
D20 塑料泄水管, 中距3000上端管口周围缝隙用密封胶封严

⑤ 保温挑檐

树脂波形瓦屋面挑檐

图集号 09J202-1

审核 王祖光 王祖光 校对 李正刚 李正刚 设计 贾萌 贾萌 页 P22

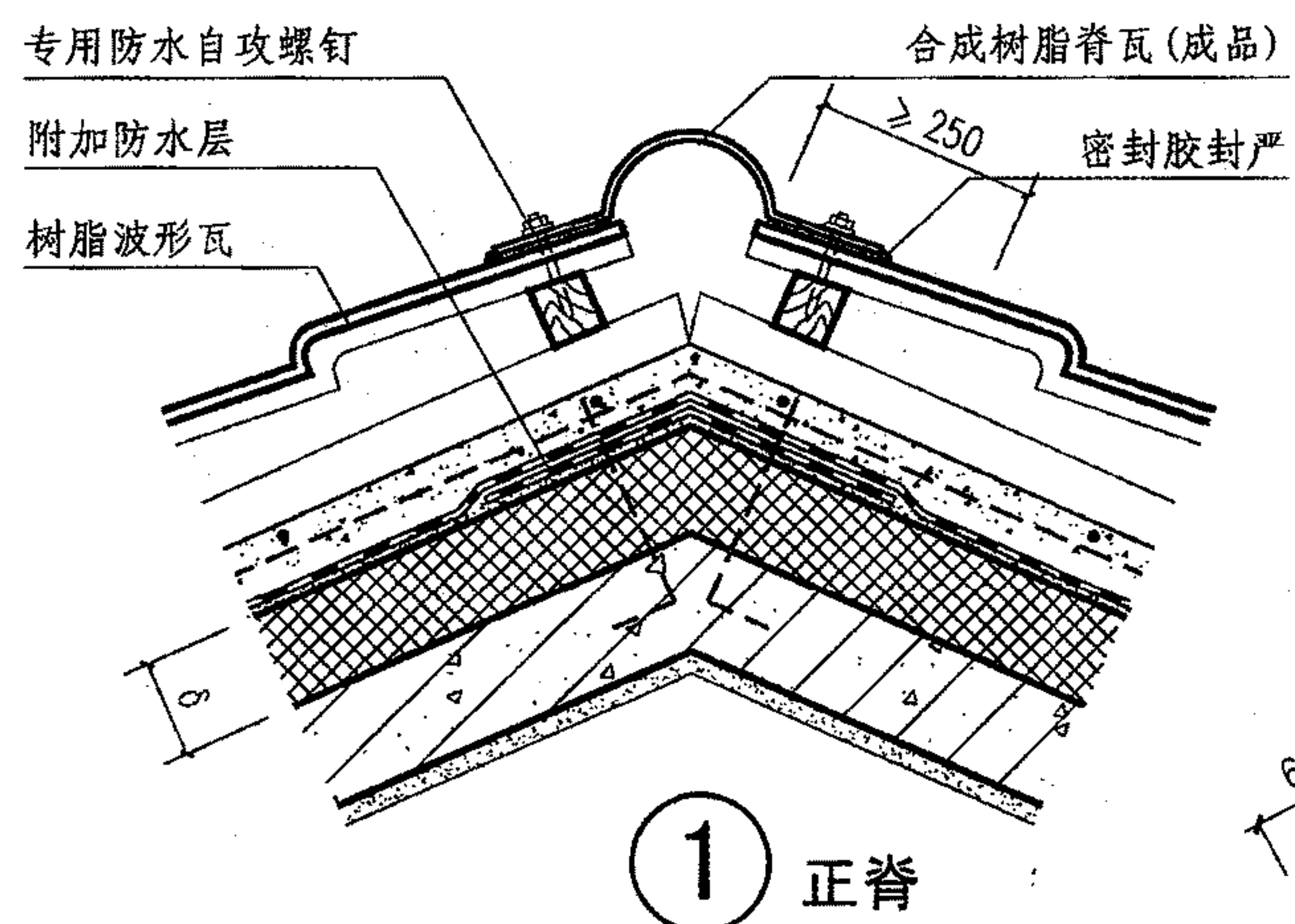


1

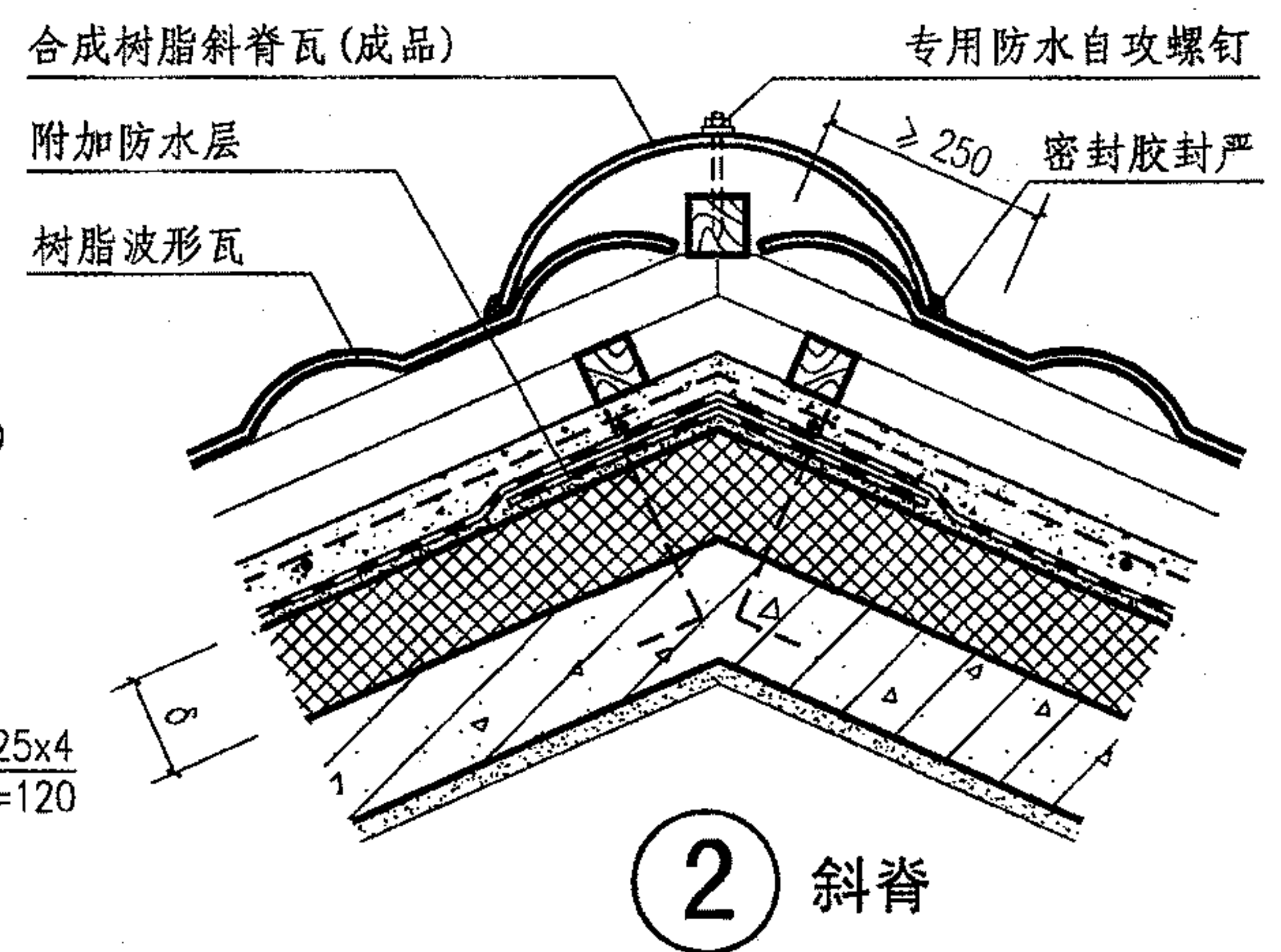
4

斜天沟

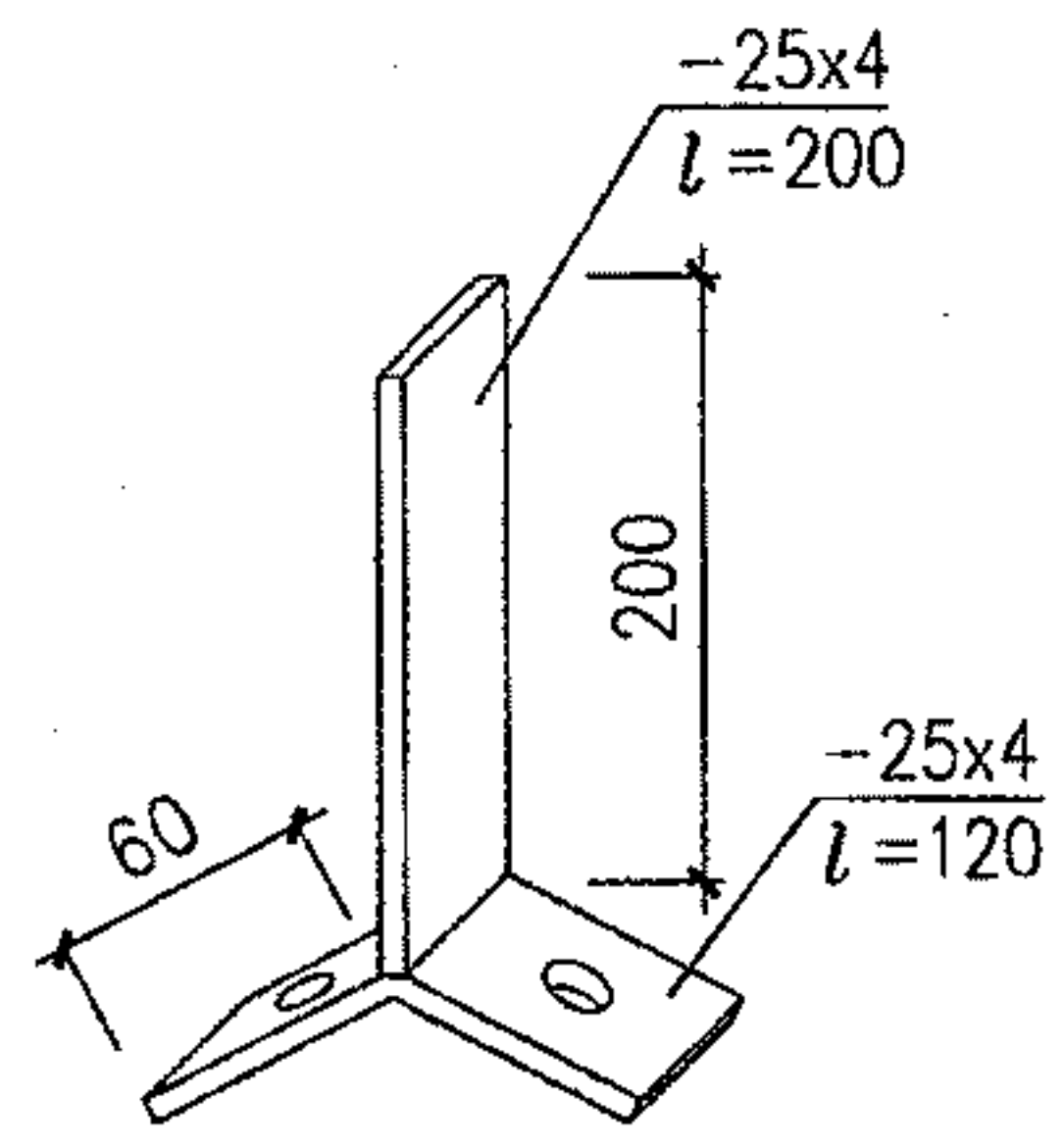
树脂波形瓦屋面檐沟、斜天沟		图集号	09J202-1
审核	王祖光 王祖光	校对	李正刚 李刚
设计	贾萌 贾萌	页	P23



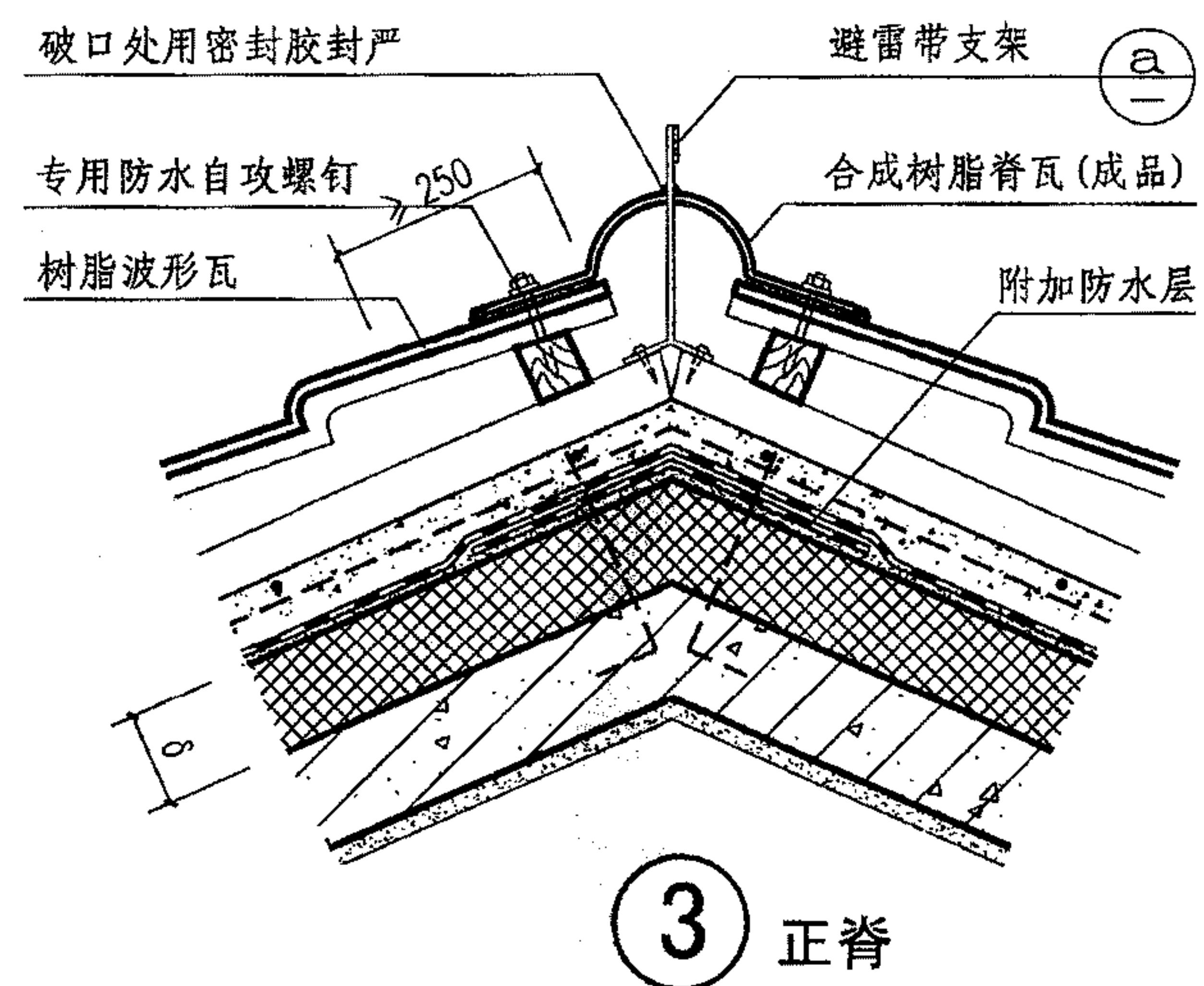
① 正脊



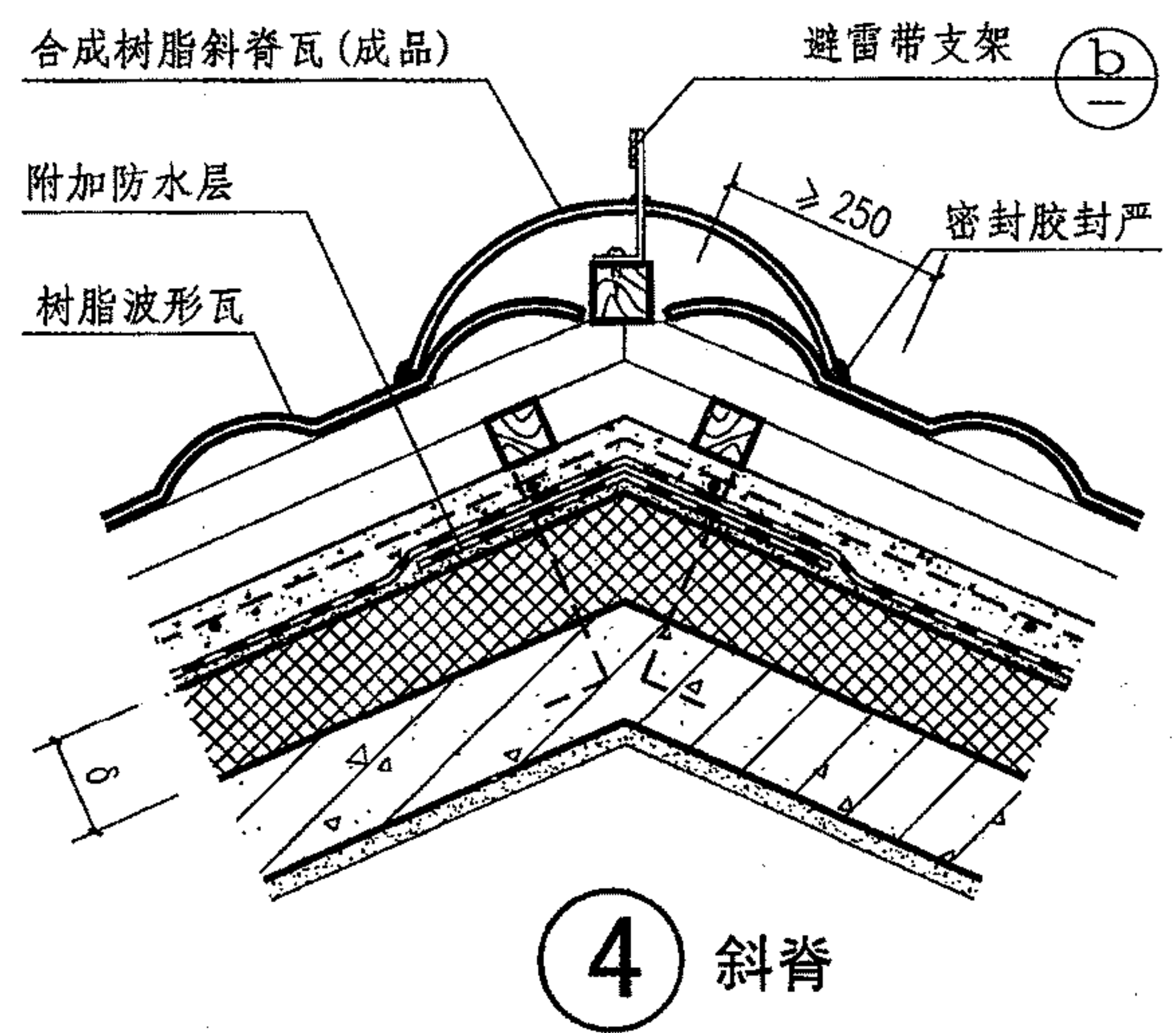
② 斜脊



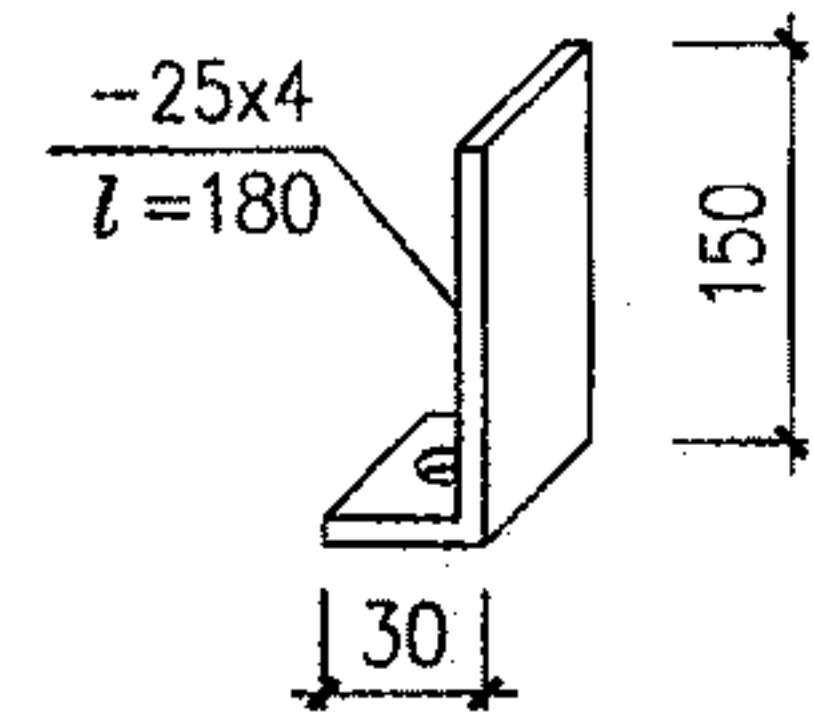
a 避雷带支架



③ 正脊



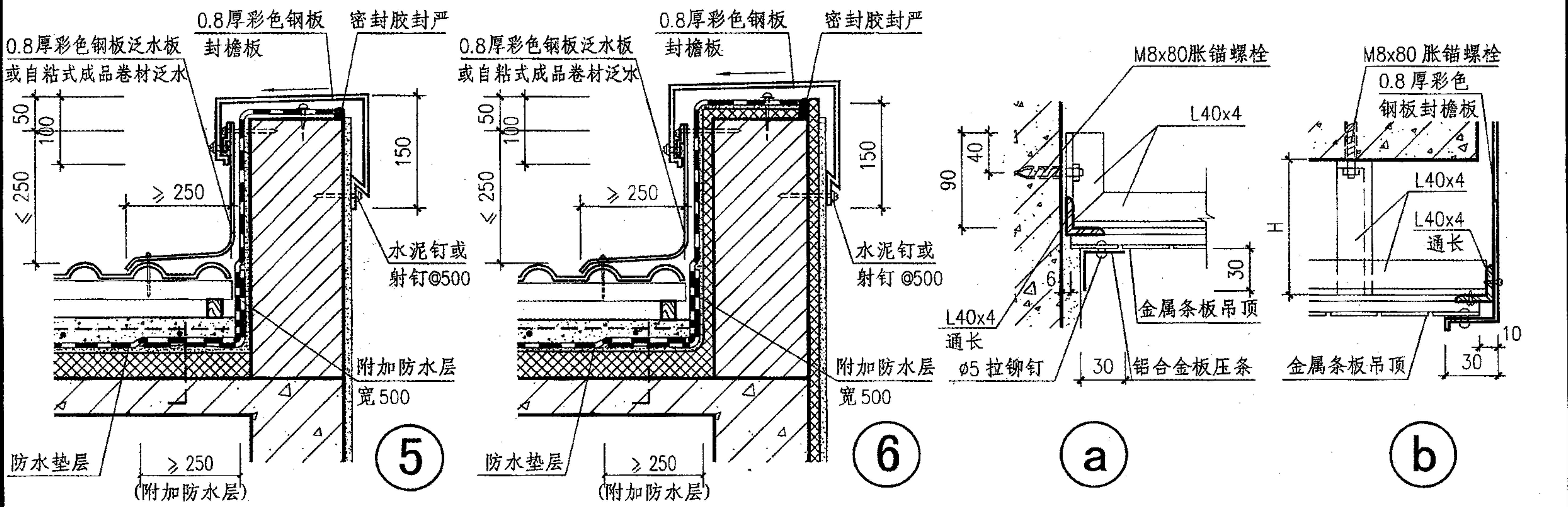
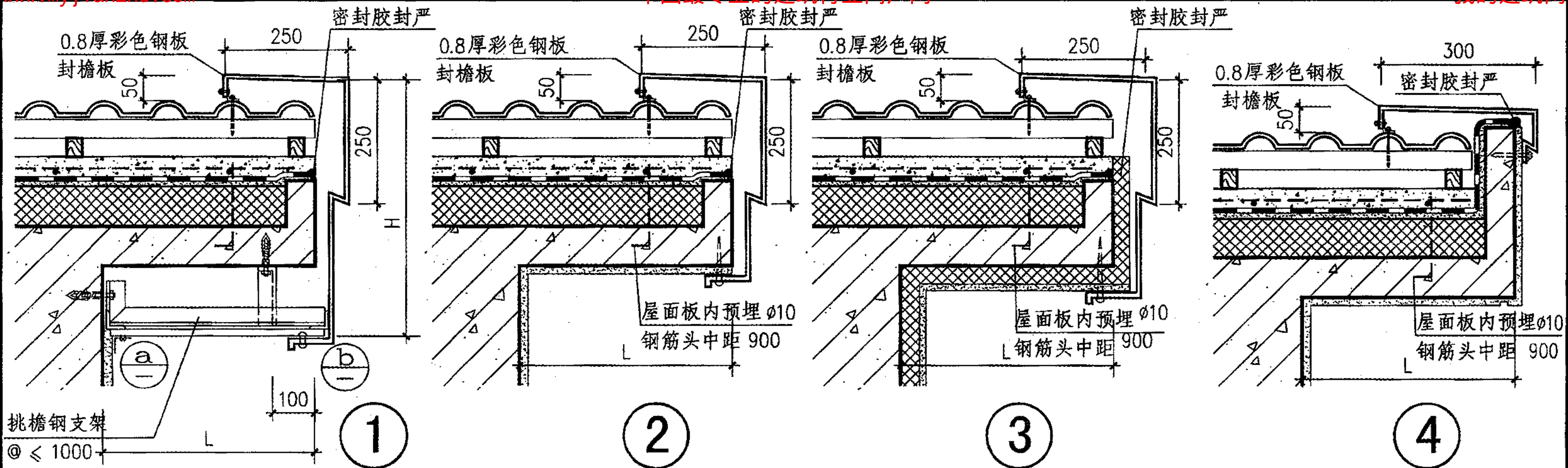
④ 斜脊



b 避雷带支架

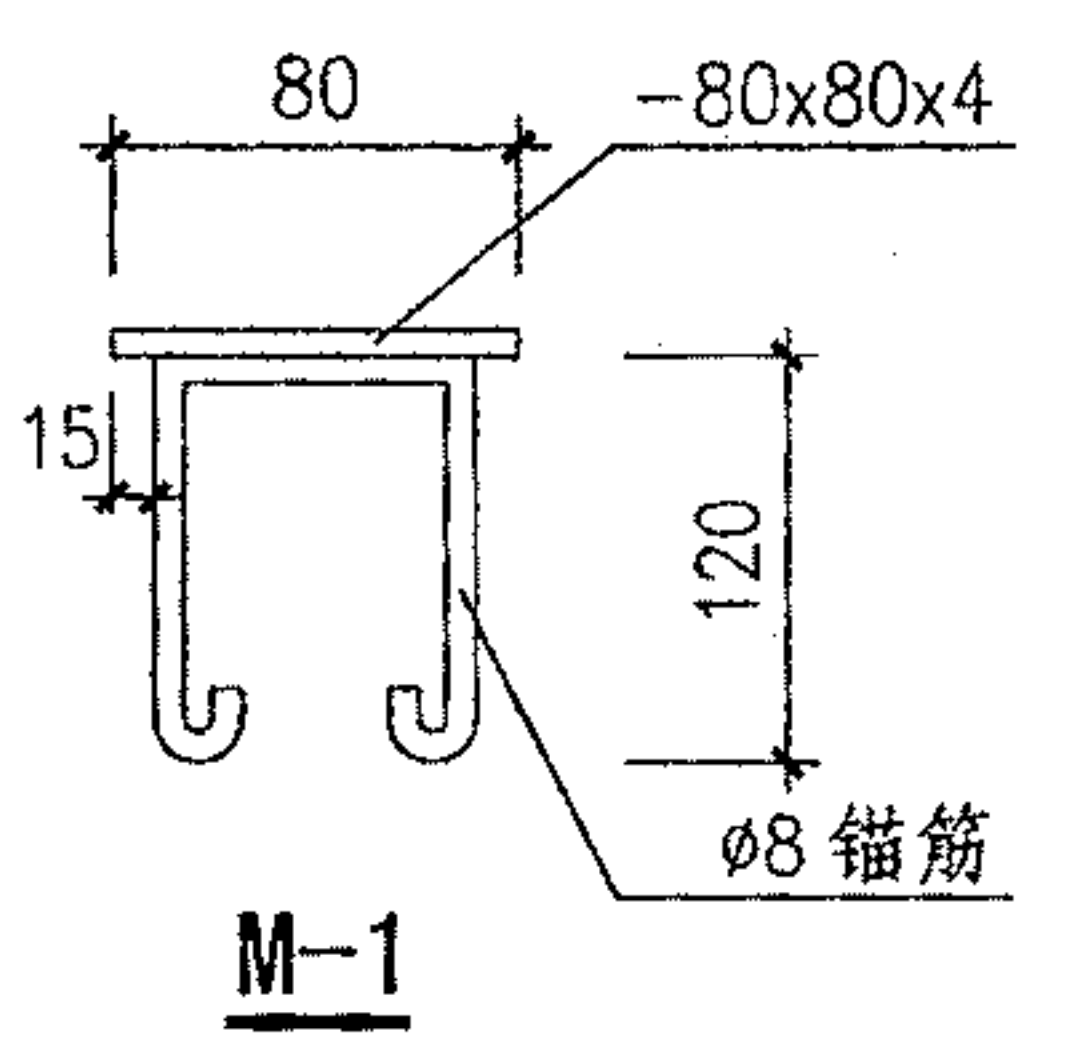
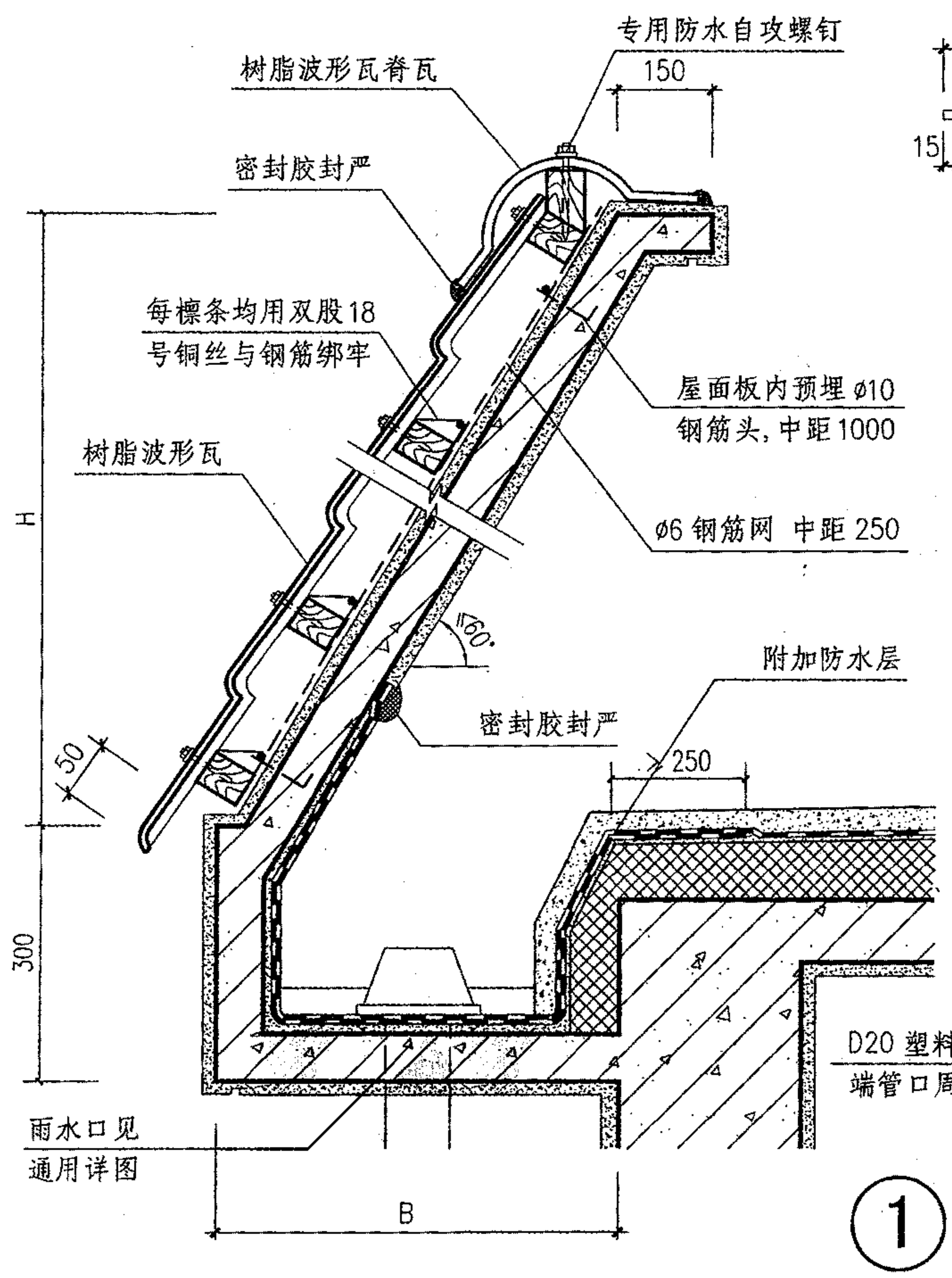
注：避雷带接地做法由项目设计交待。

树脂波形瓦屋面屋脊、斜脊							图集号	09J202-1
审核	王祖光	王祖光	校对	李正刚	李正刚	设计	贾萌	贾萌
							页	P24



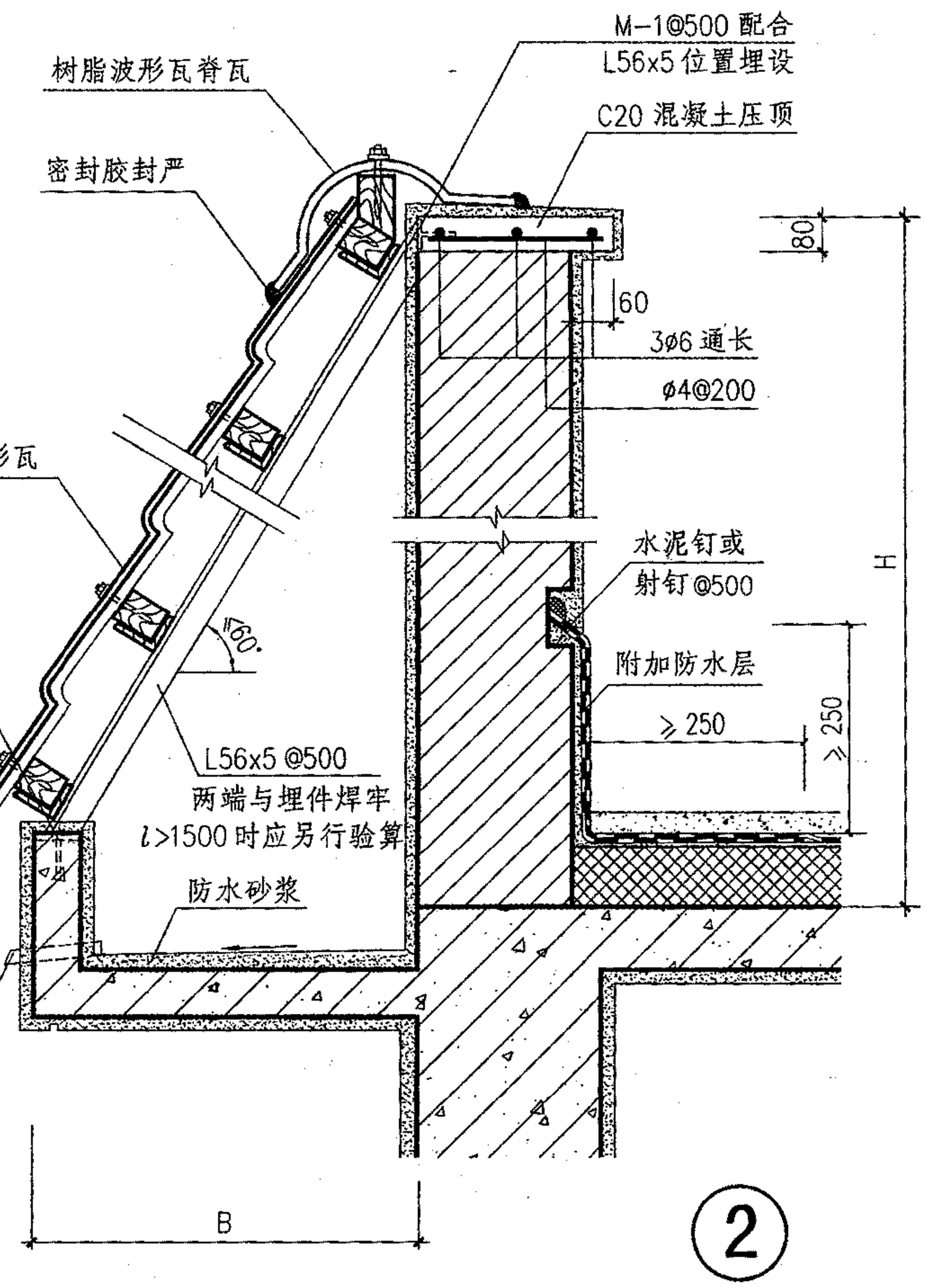
注：1. 角钢的连接均用电焊，角钢表面刷防锈漆。
 2. 封檐板、屋脊等相关的连接件及钉铆件由瓦材生产厂家配套供应。
 3. 图中尺寸L、H由项目设计确定。

树脂波形瓦屋面悬山、硬山山墙				图集号	09J202-1
审核	王祖光	王祖光	校对	李正刚	李正刚
设计	贾萌	贾萌	设计	贾萌	贾萌
页					P25



M-1

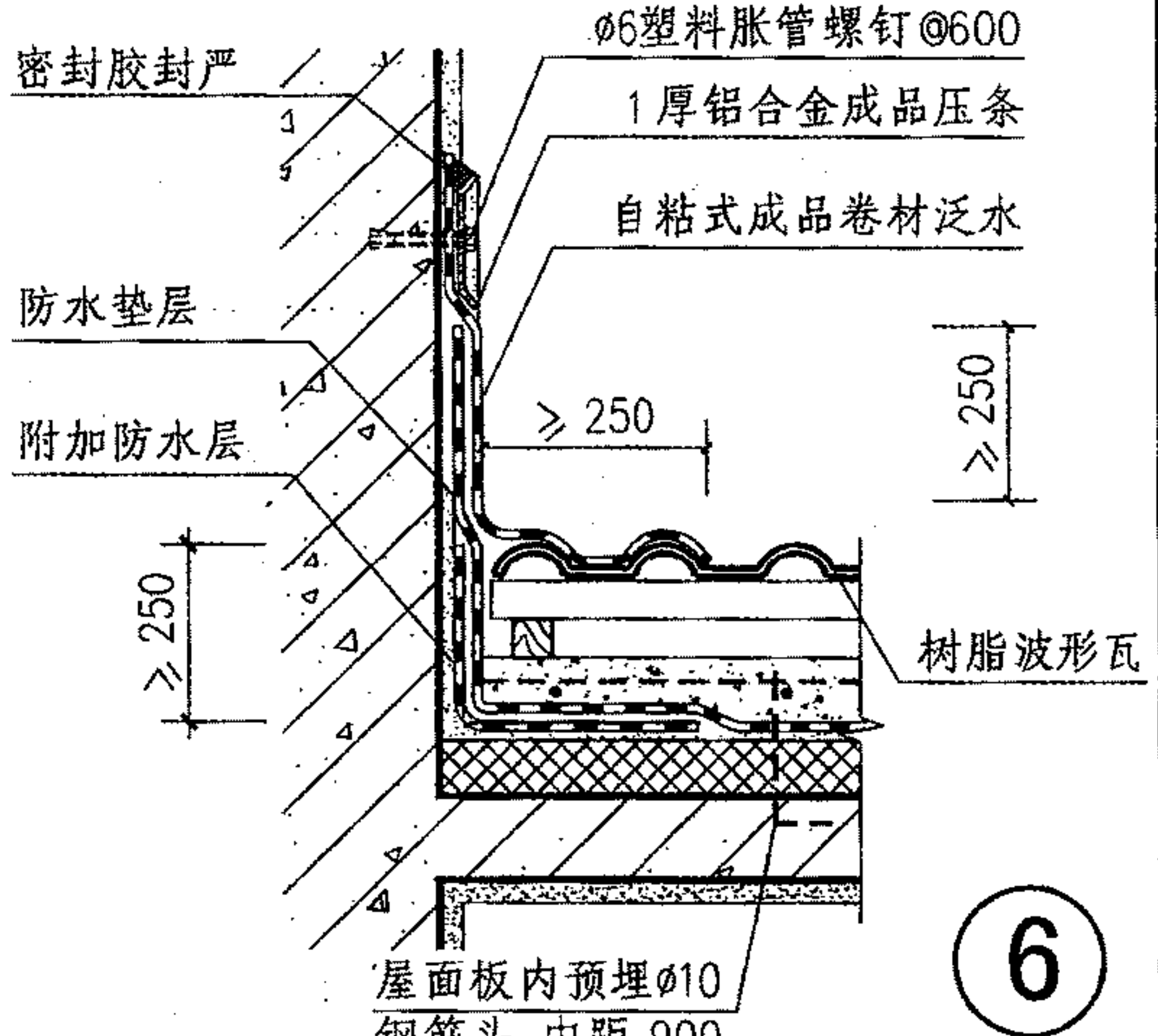
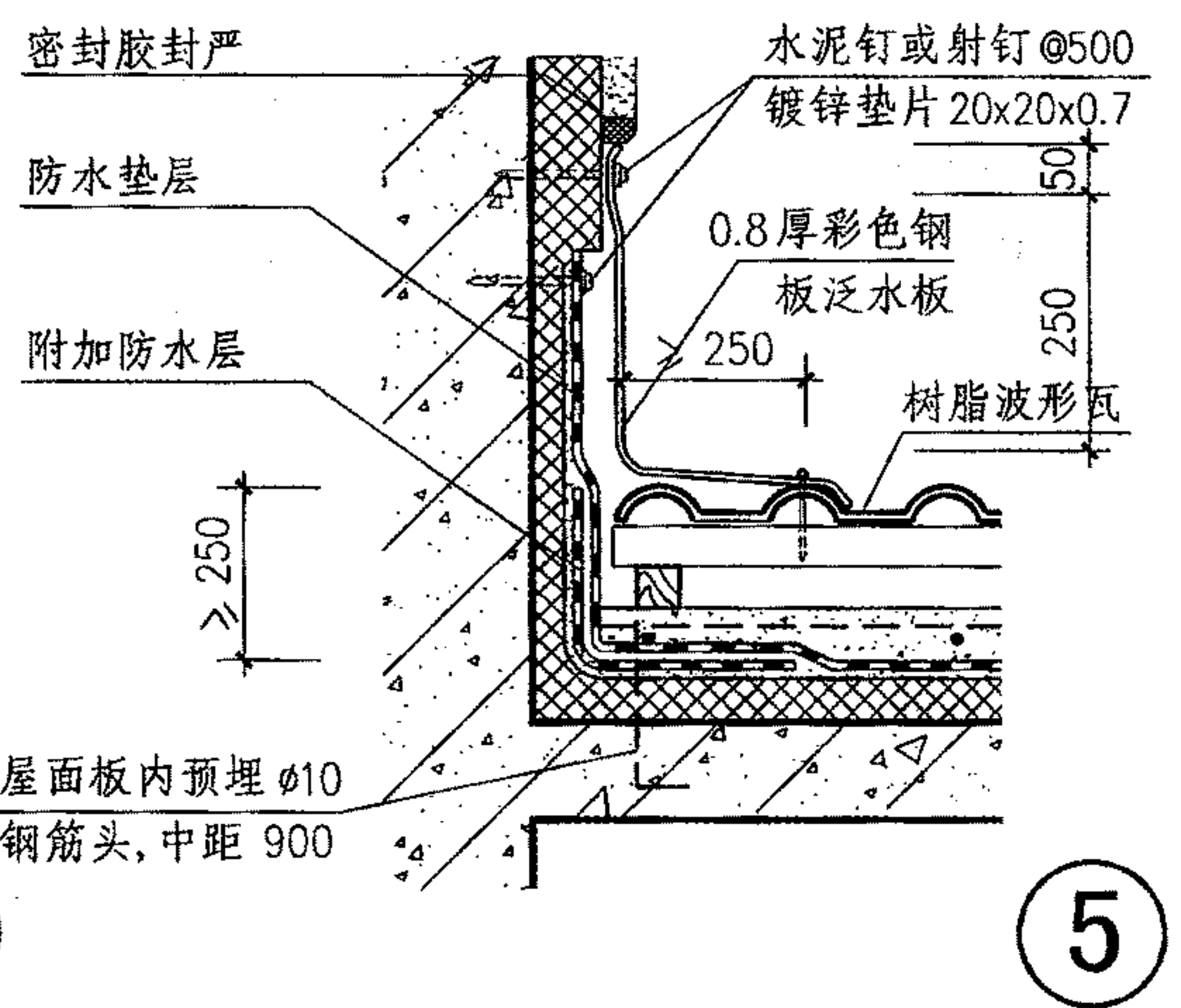
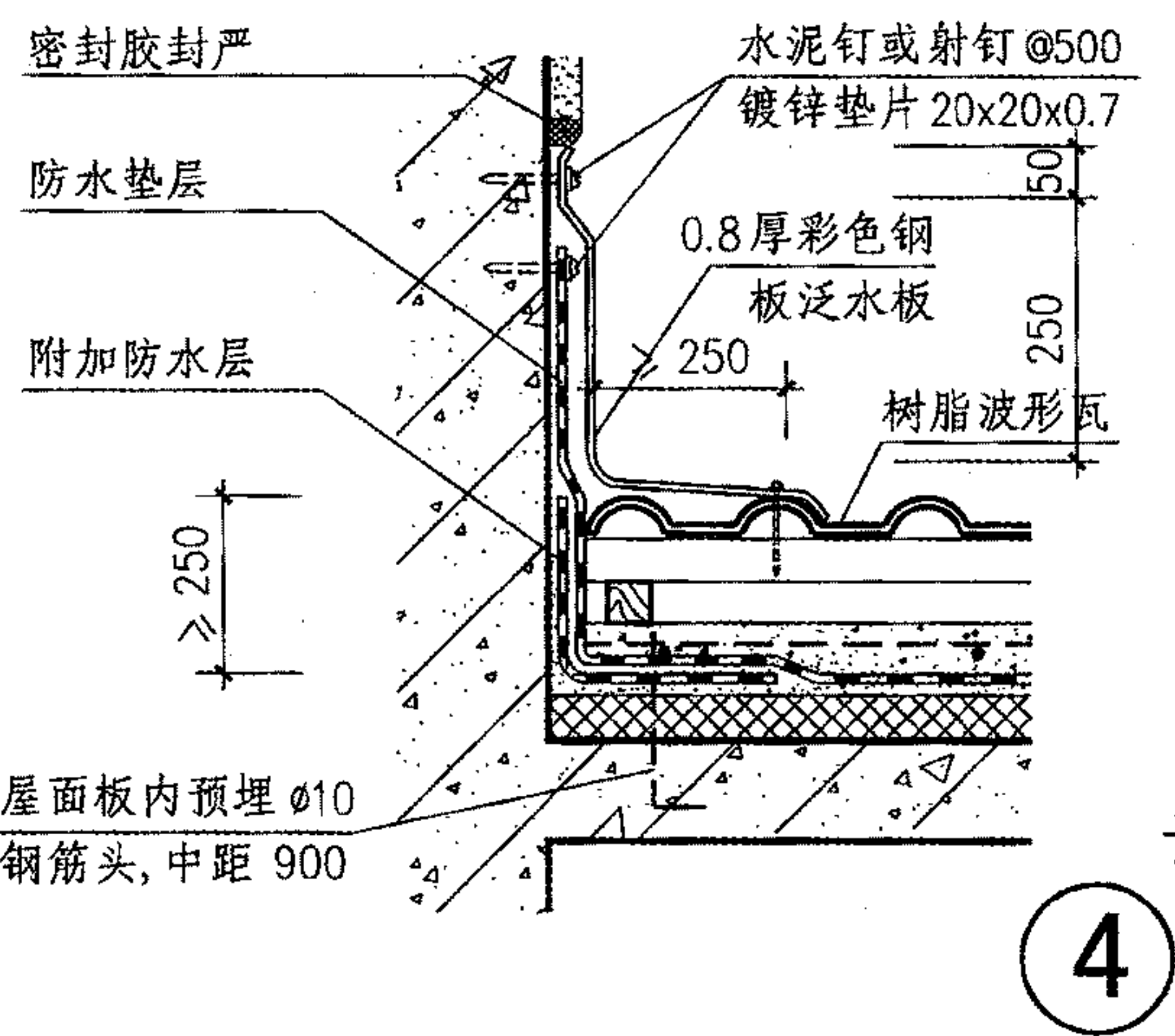
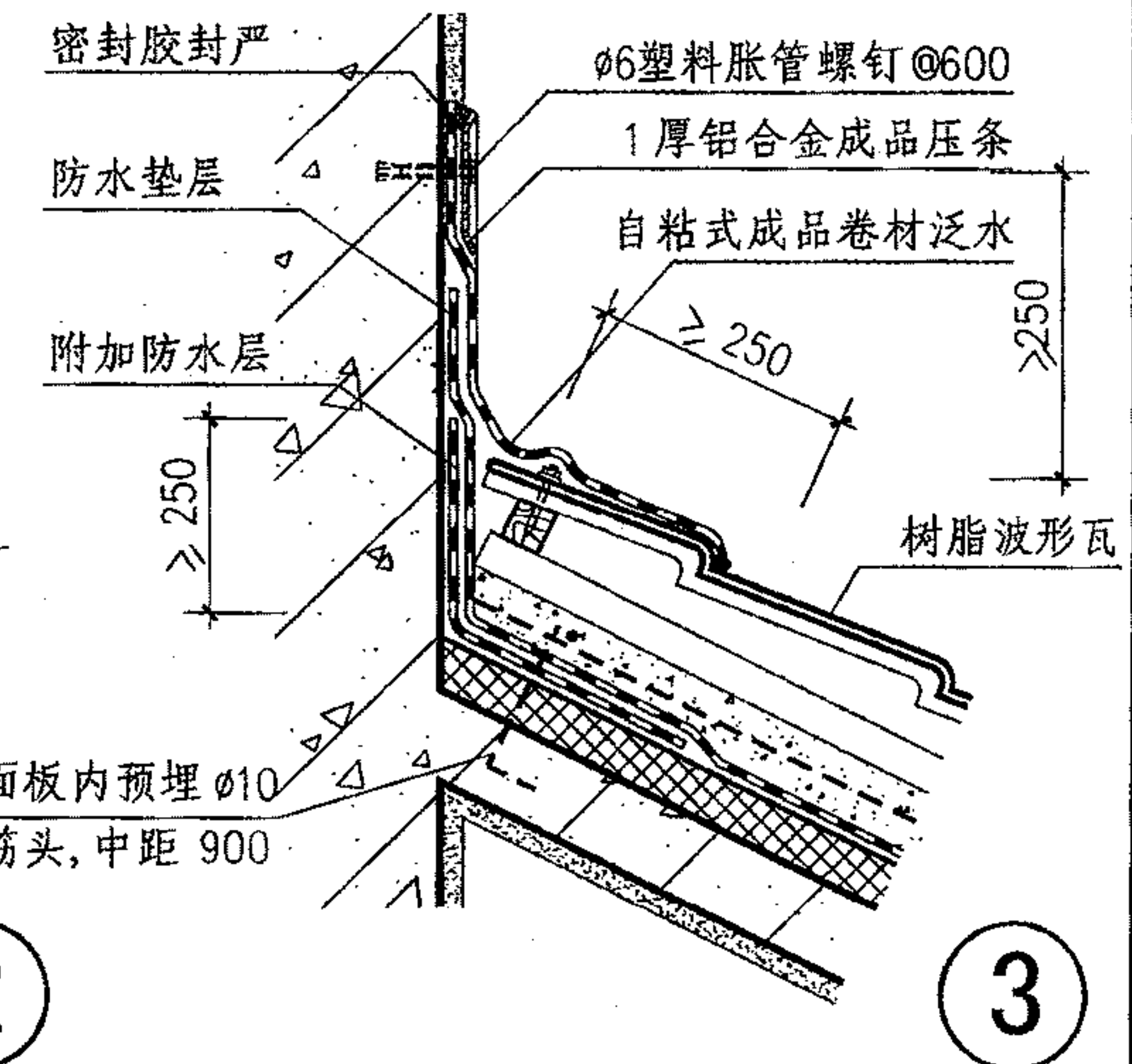
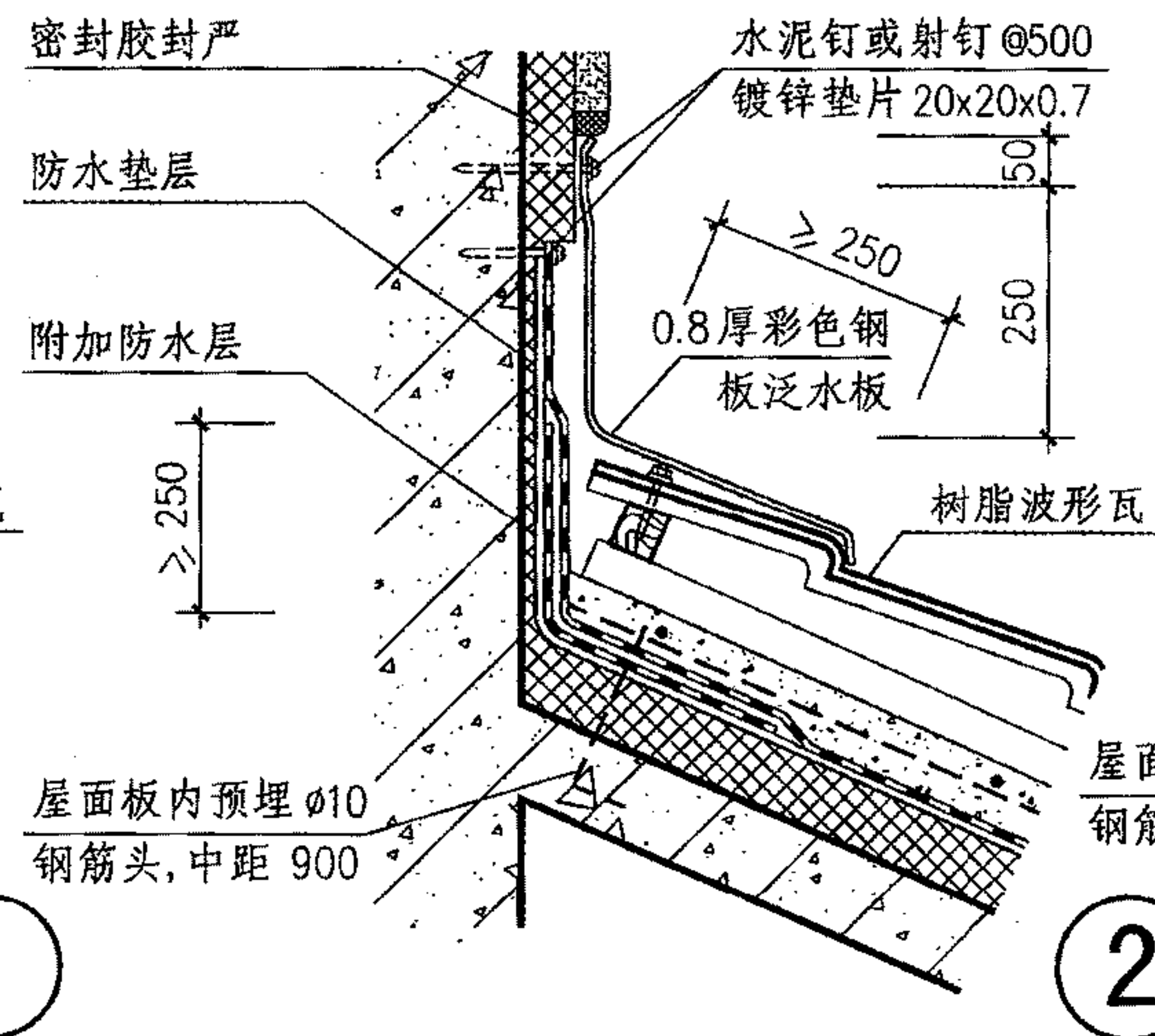
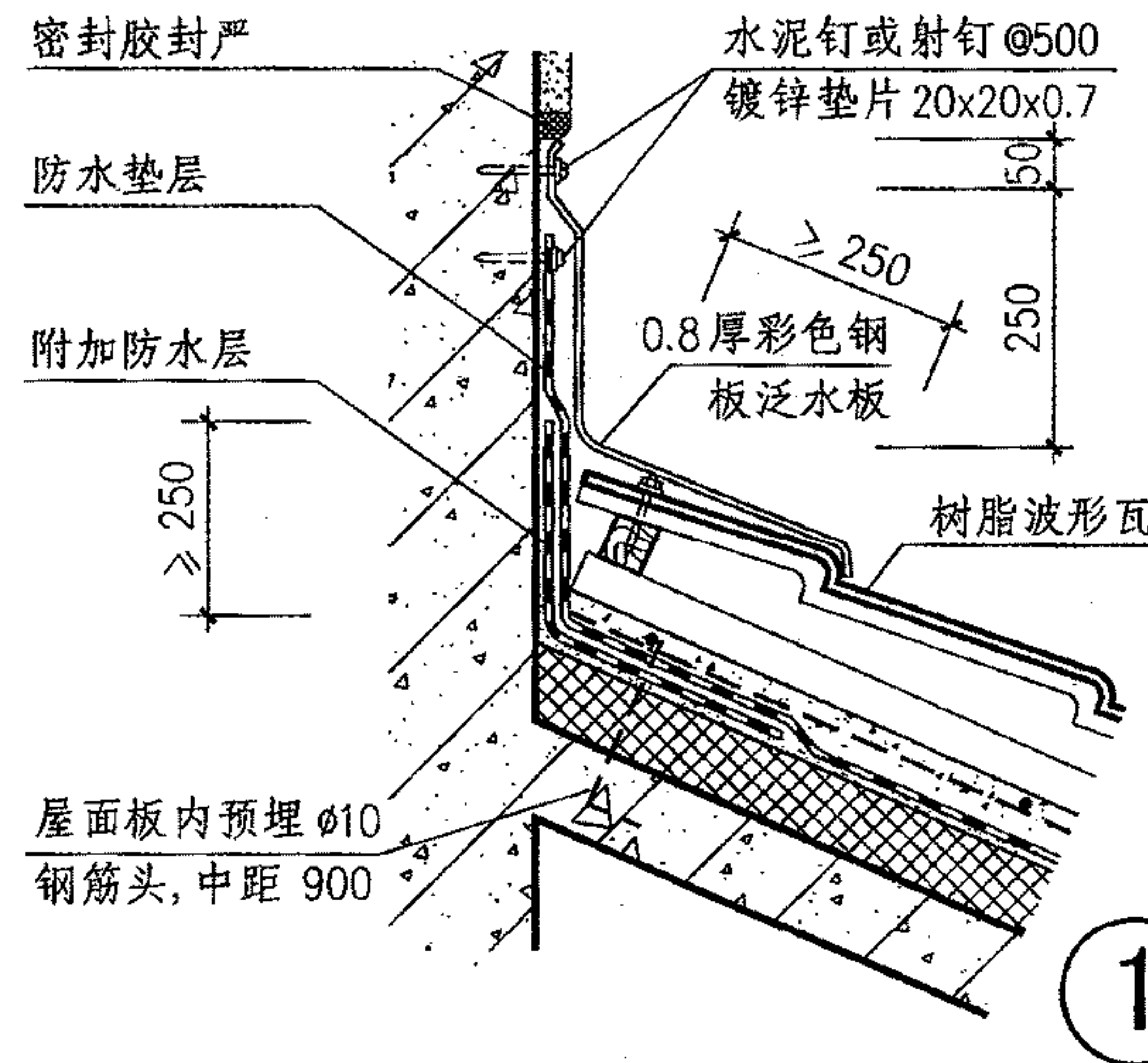
M-1@500 配合 L56x5 位置埋设



2

注：1. 本图仅表示坡檐的铺瓦及有关构造。其他屋面及檐沟构造的做法见项目设计。
 2. 坡檐宽度B及高度H见项目设计。

树脂波形瓦屋面坡檐				图集号	09J202-1
审核	王祖光	王祖光	校对	李正刚	李正刚
设计	贾萌	贾萌	设计	贾萌	贾萌
页					P26

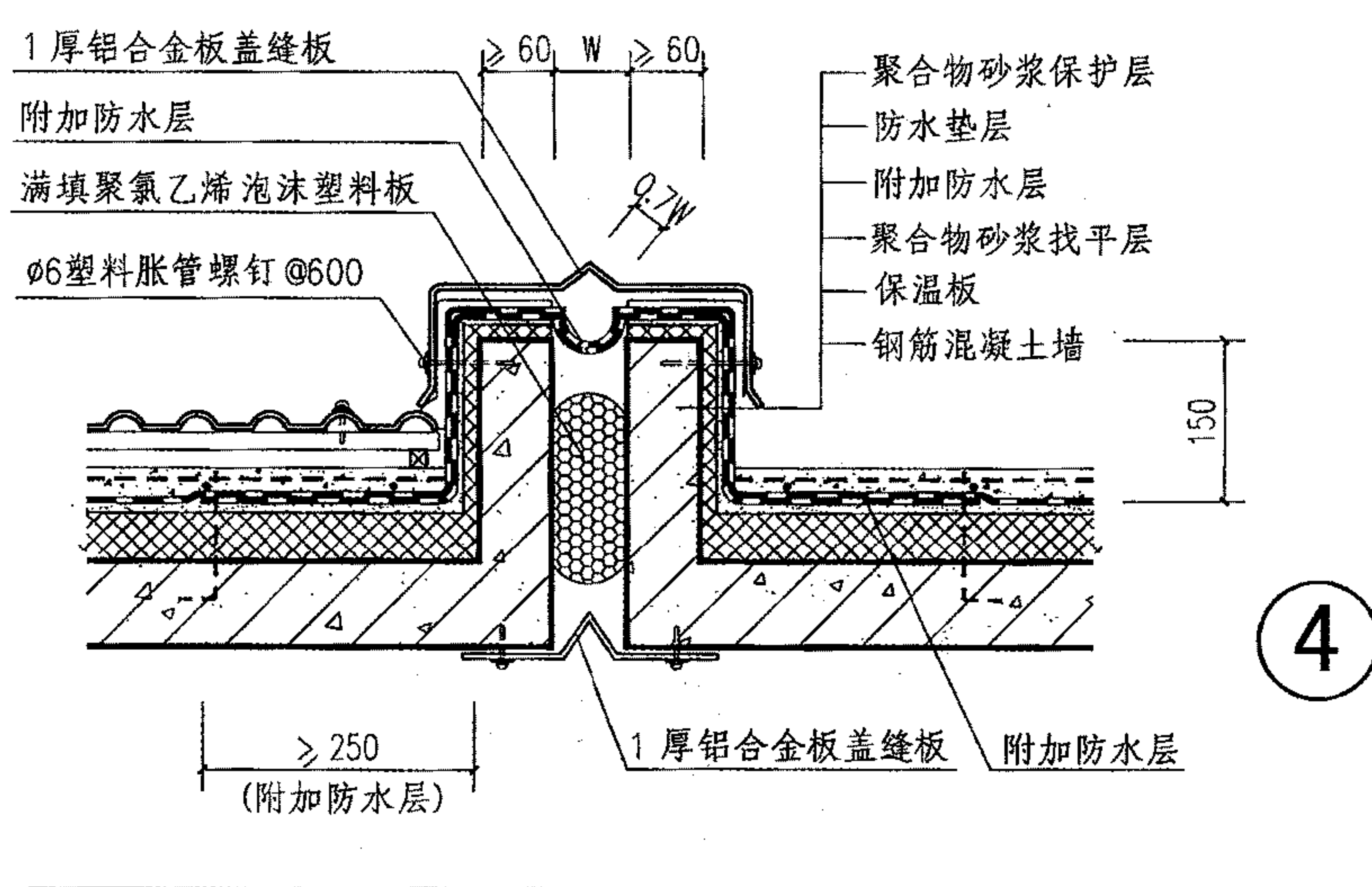
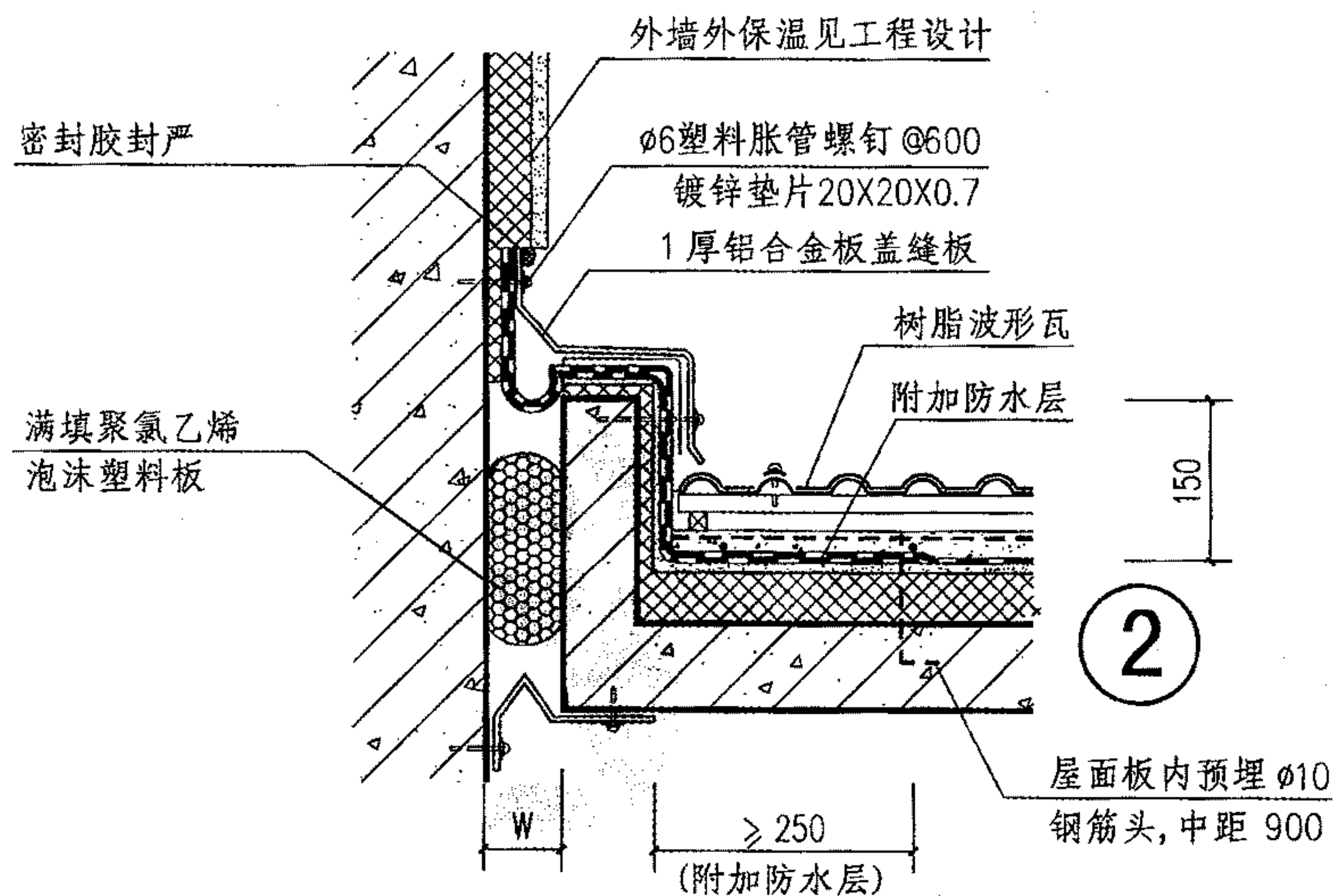
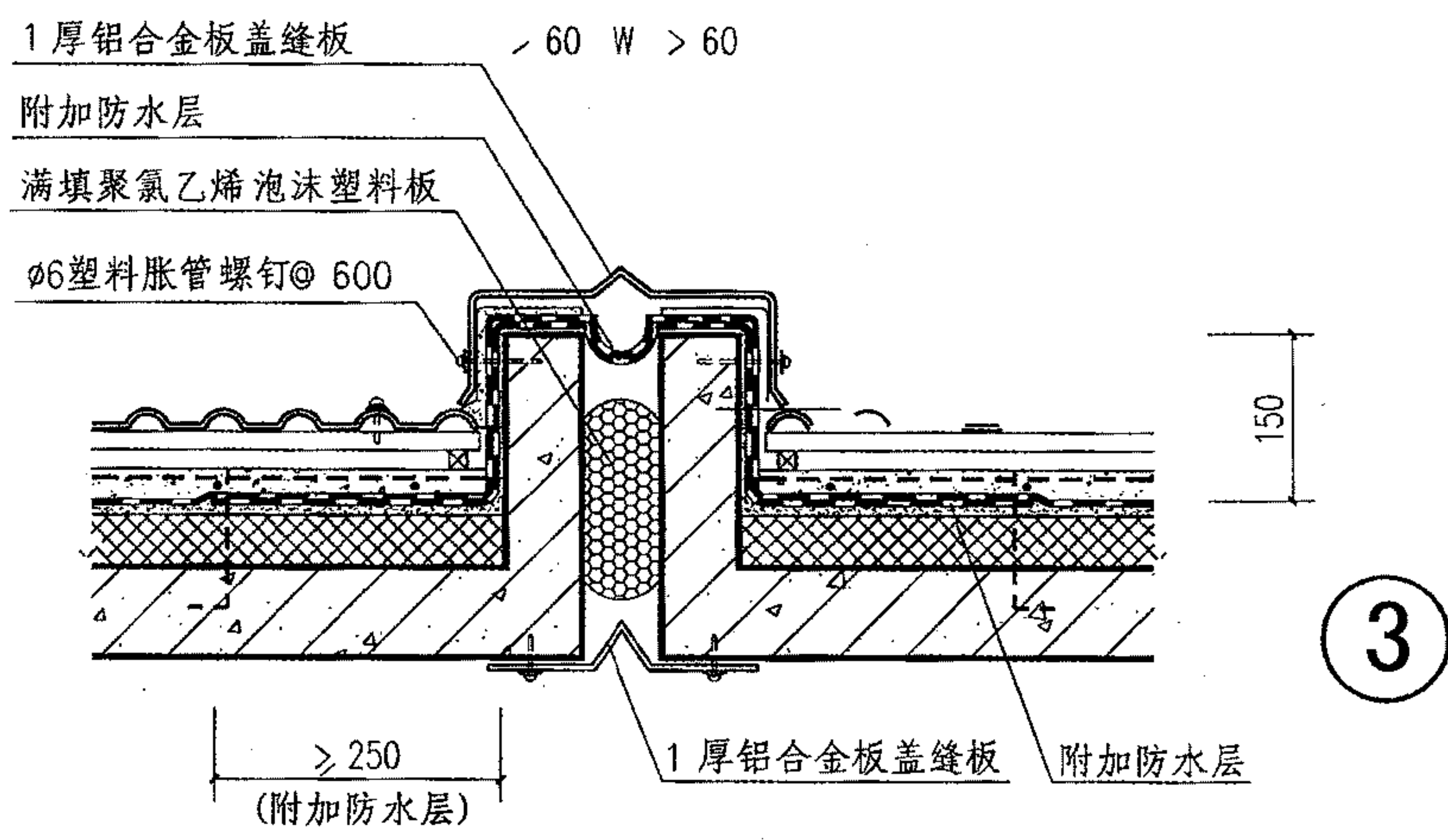
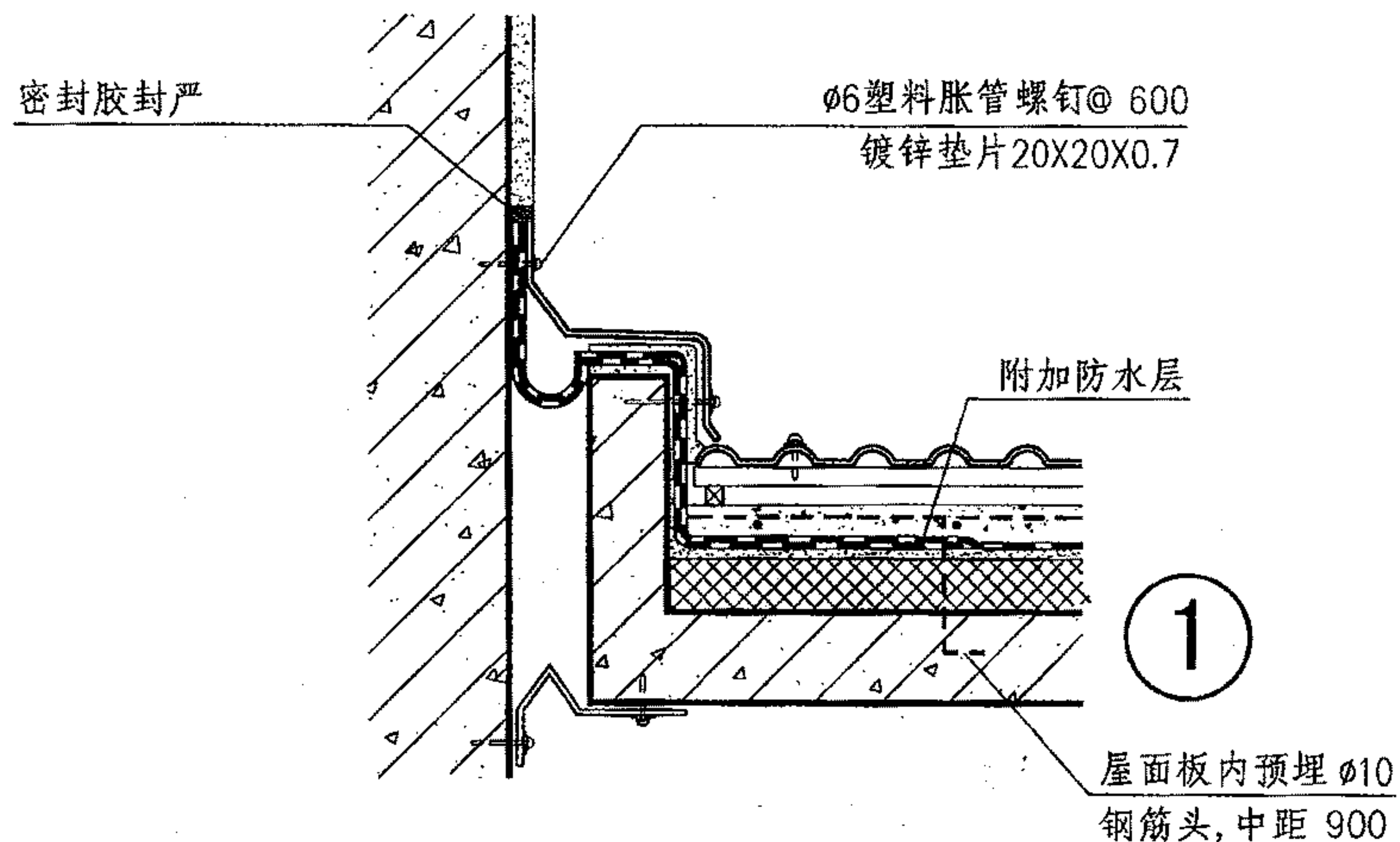


注：彩色钢板泛水板、连接件等颜色均与树脂波形瓦相同。

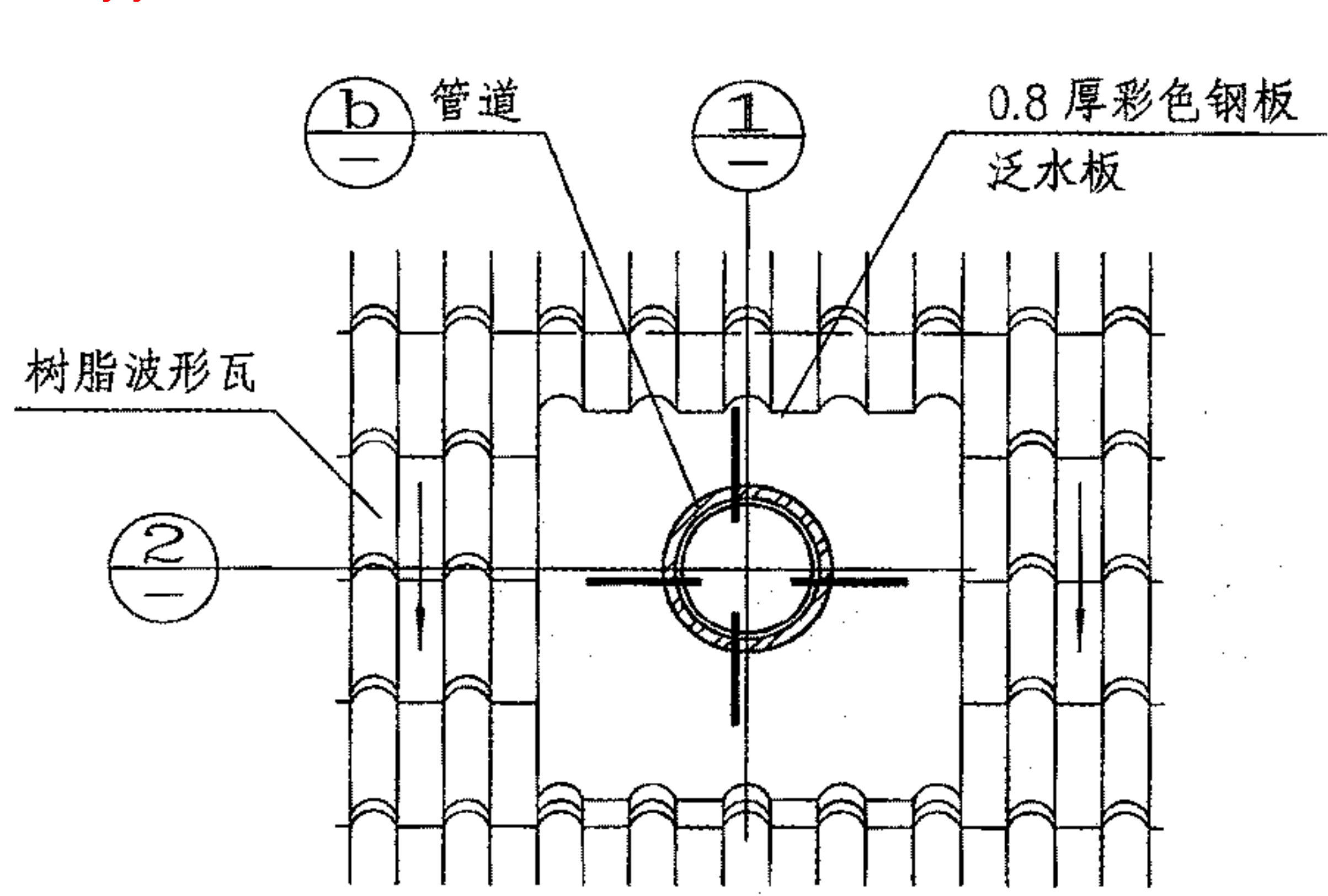
树脂波形瓦屋面立墙泛水

图集号 09J202-1

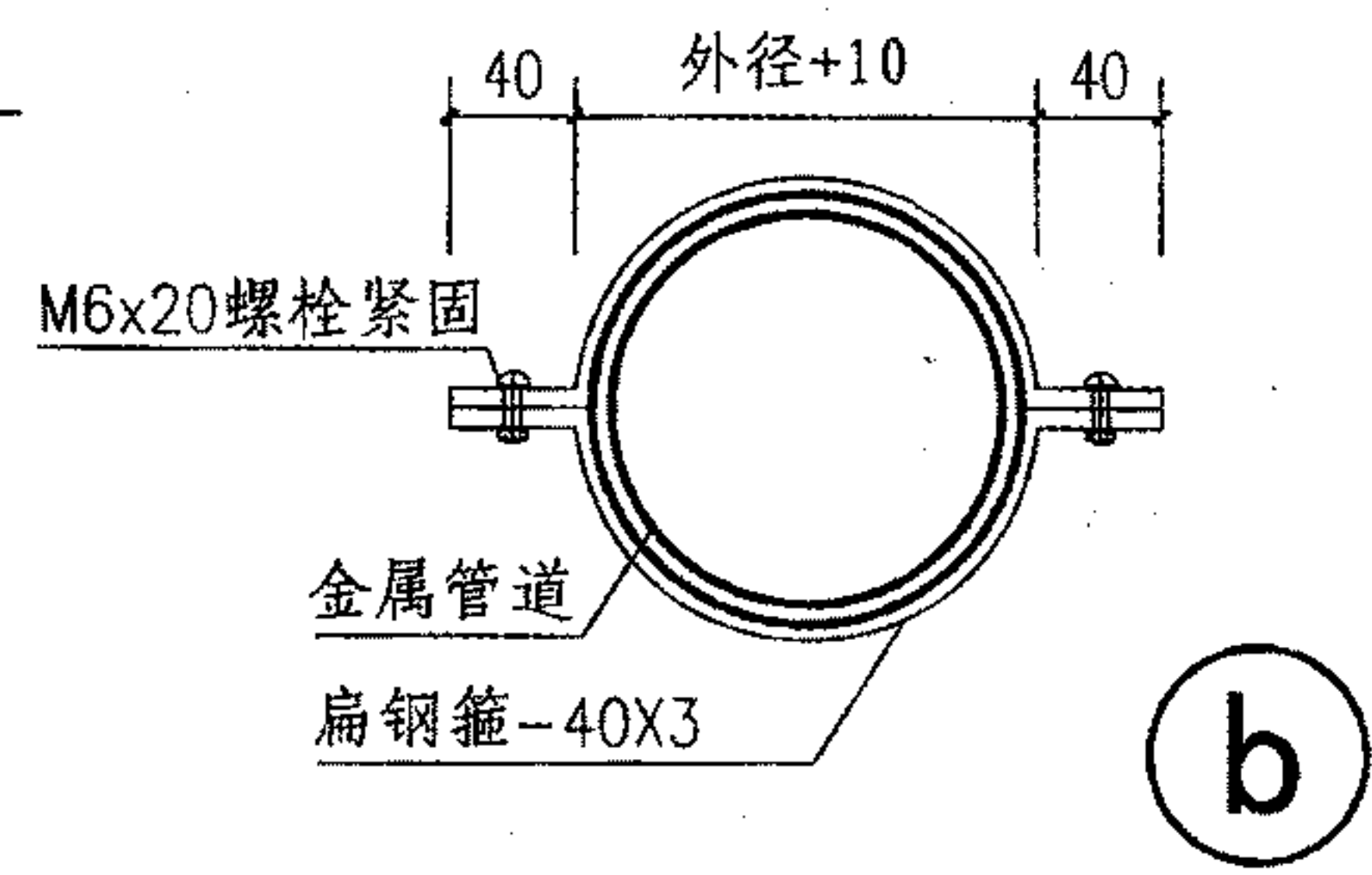
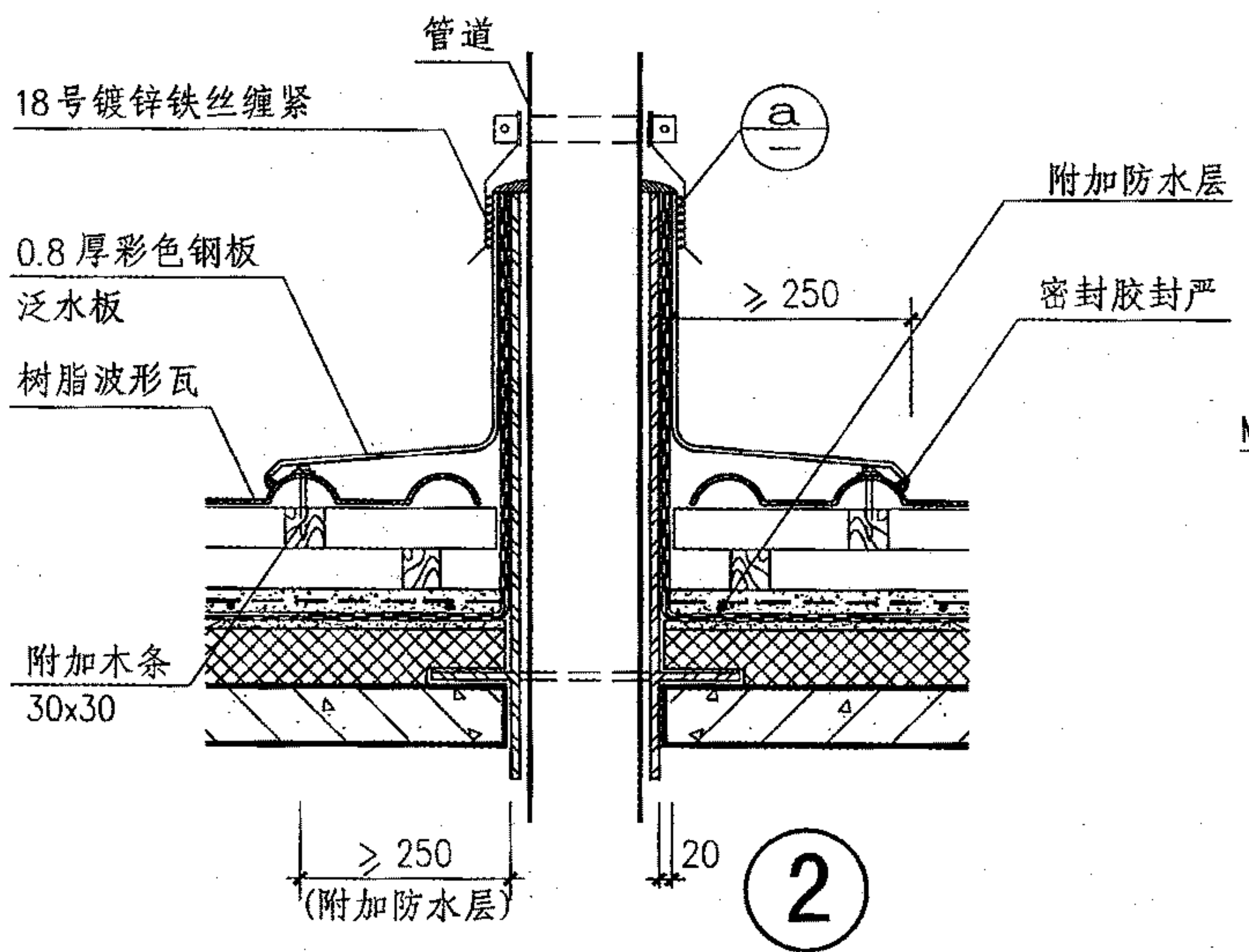
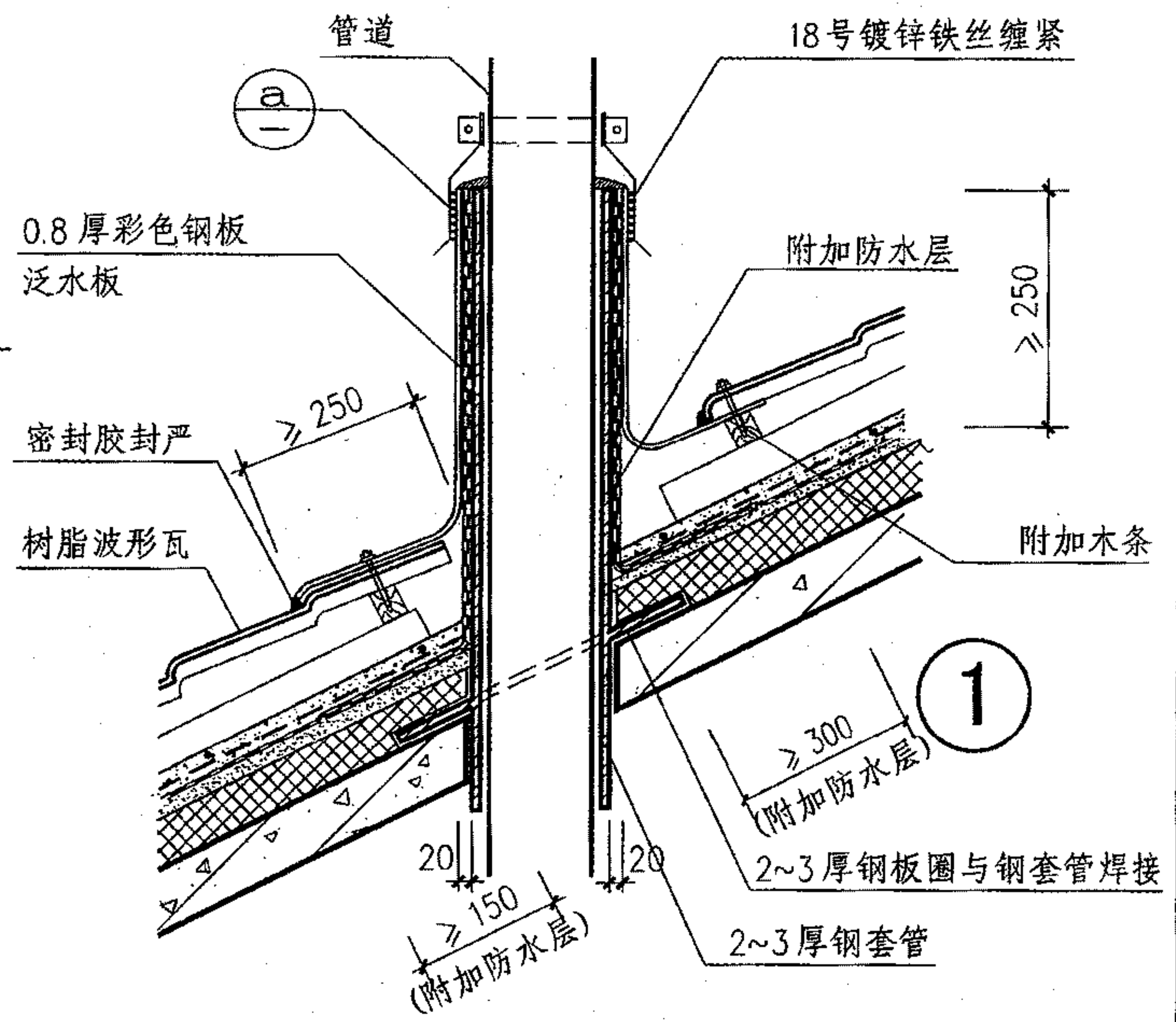
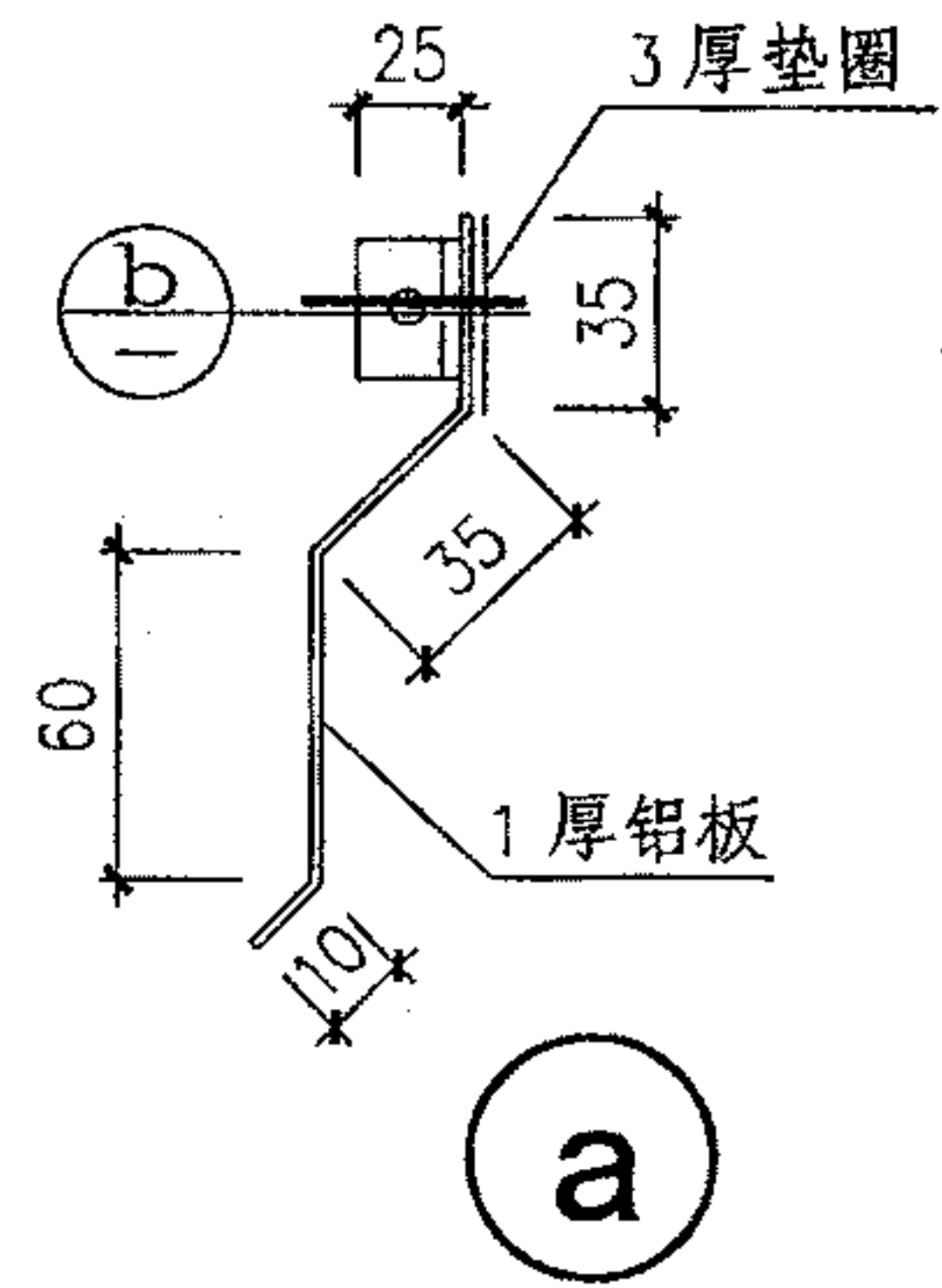
审核	王祖光	王祖光	校对	李正刚	李正刚	设计	贾萌	贾萌	页	P27
----	-----	-----	----	-----	-----	----	----	----	---	-----



树脂波形瓦屋面变形缝				图集号	09J202-1
审核	王祖光	王祖光	校对	李正刚	设计
设计	贾萌	贾萌	设计	贾萌	贾萌
页					P28

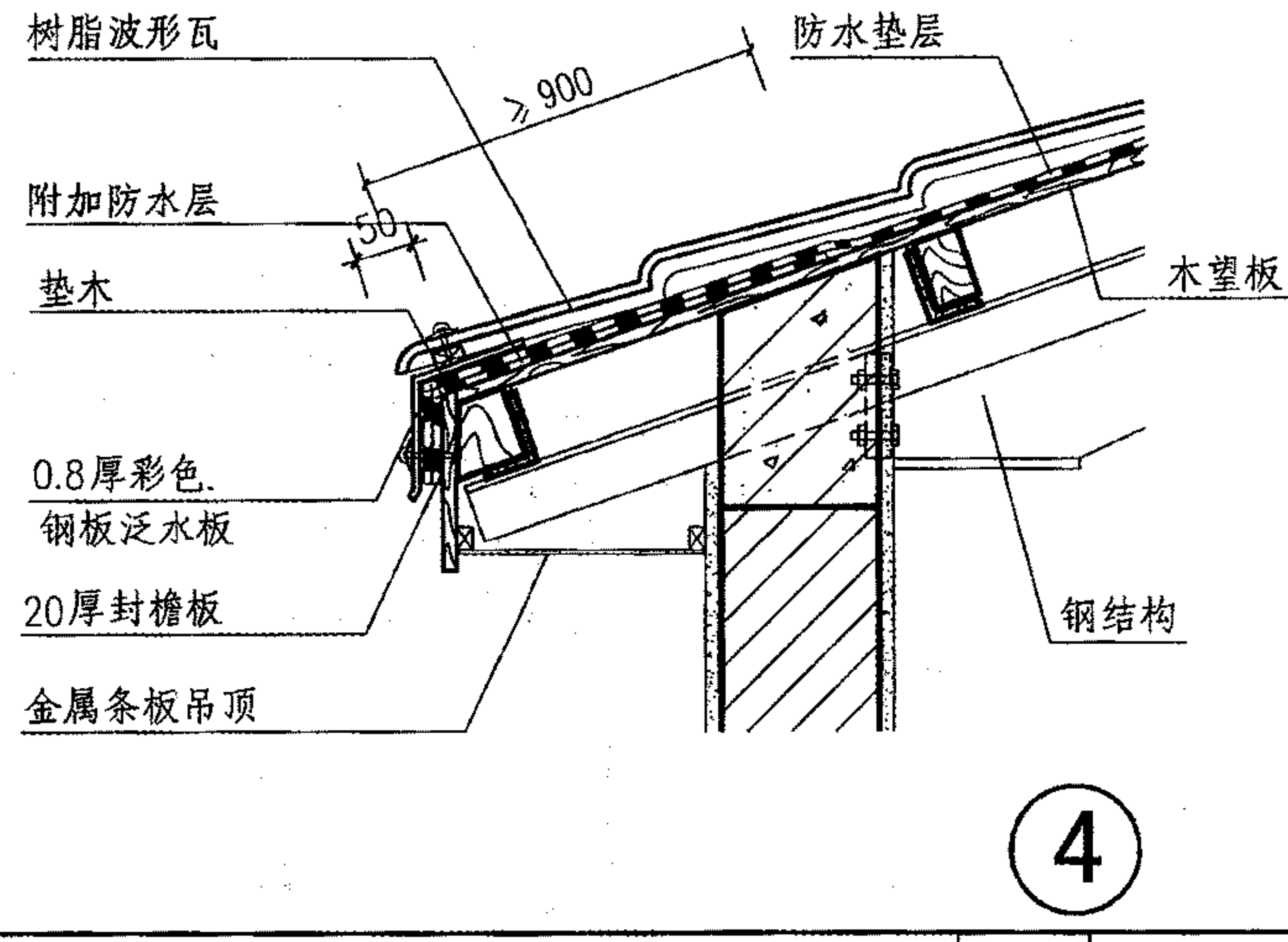
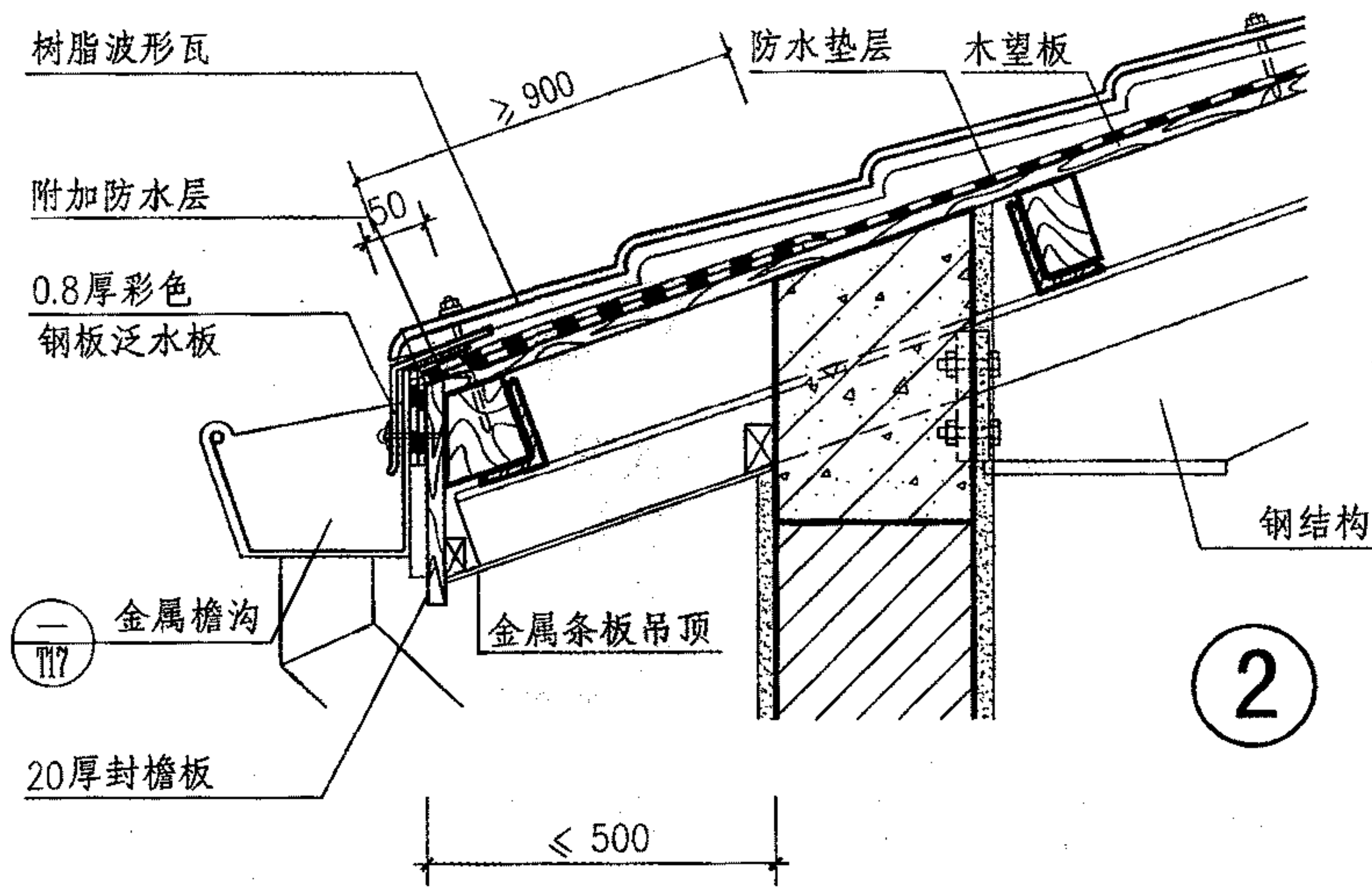
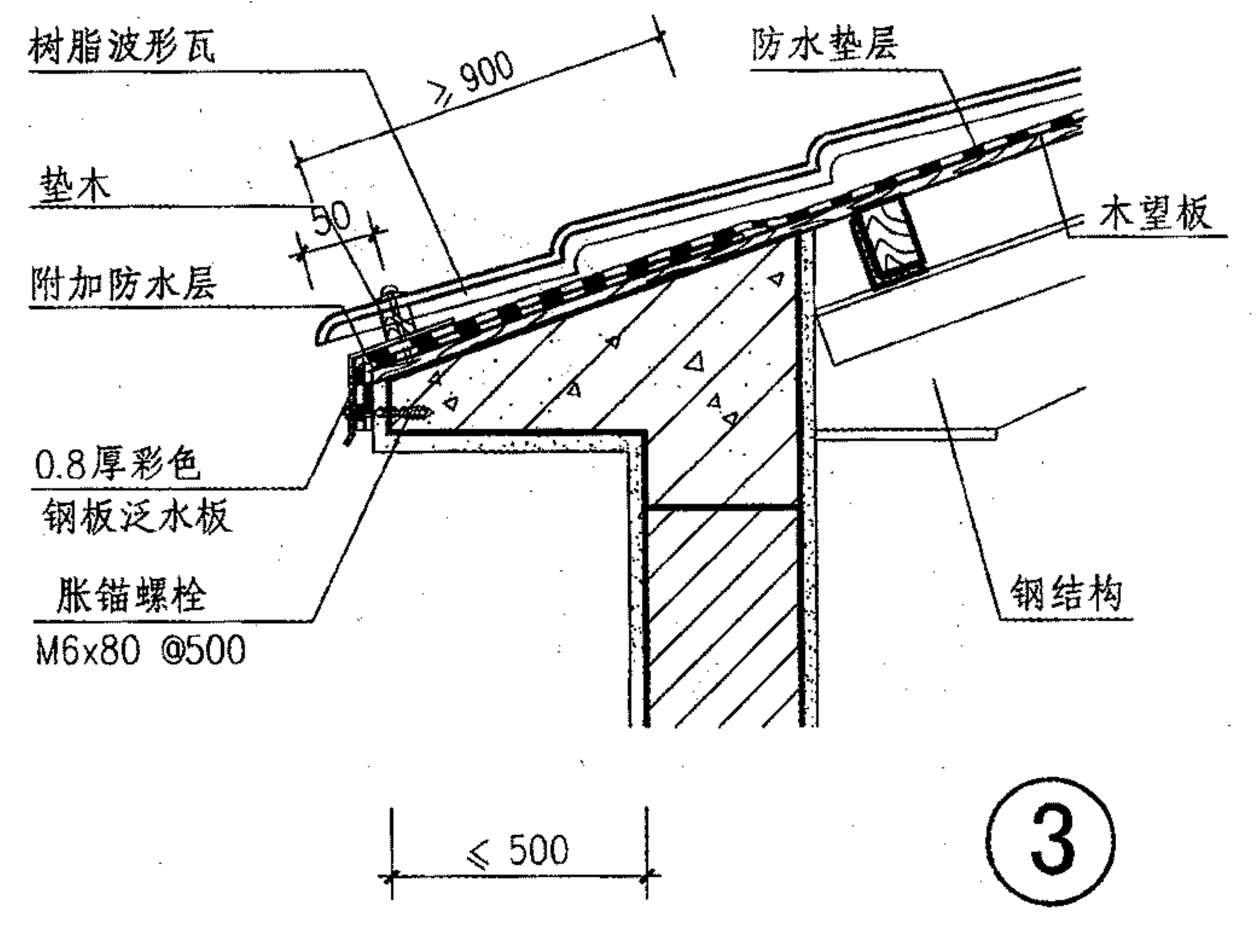
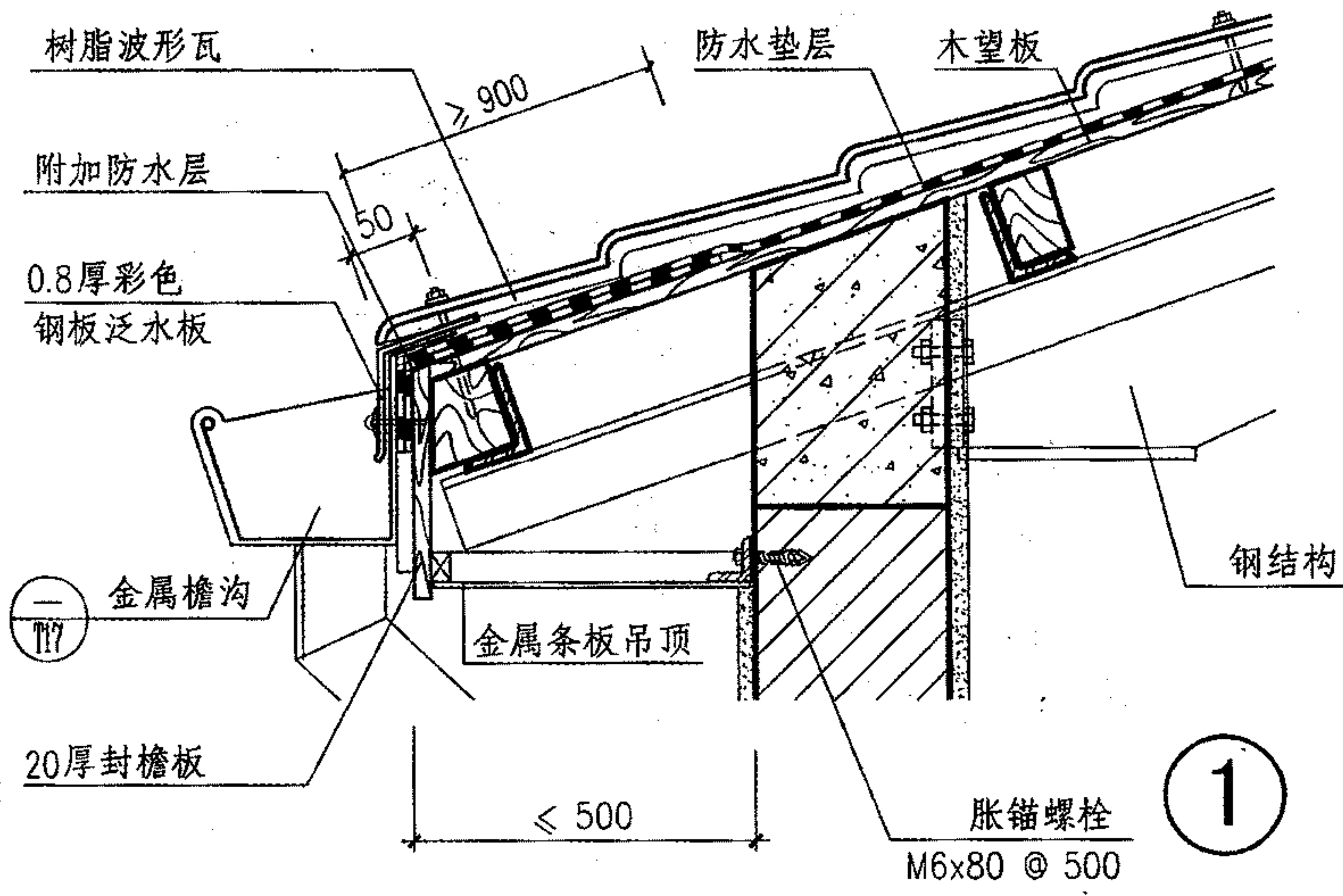


管道出屋面平面

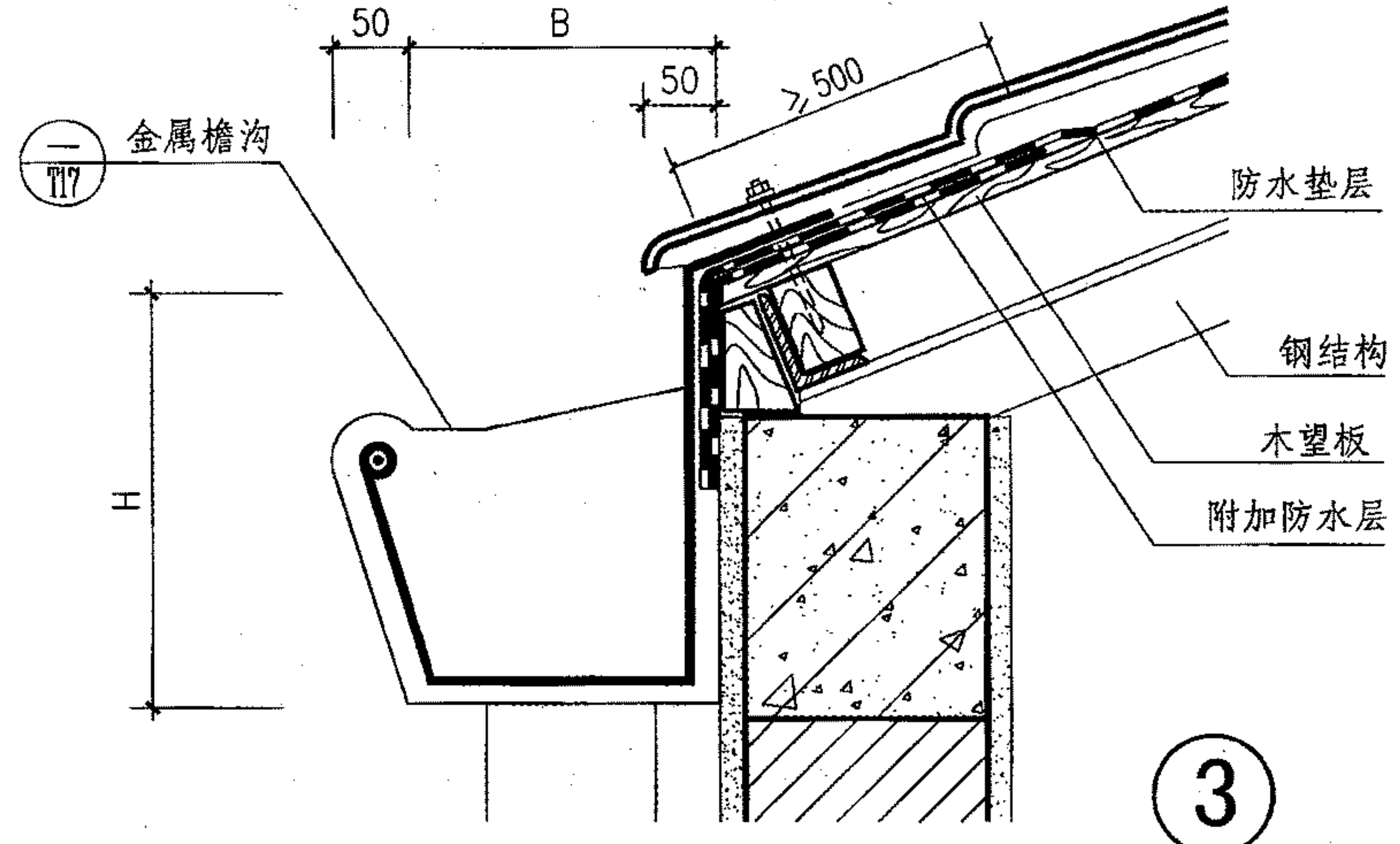
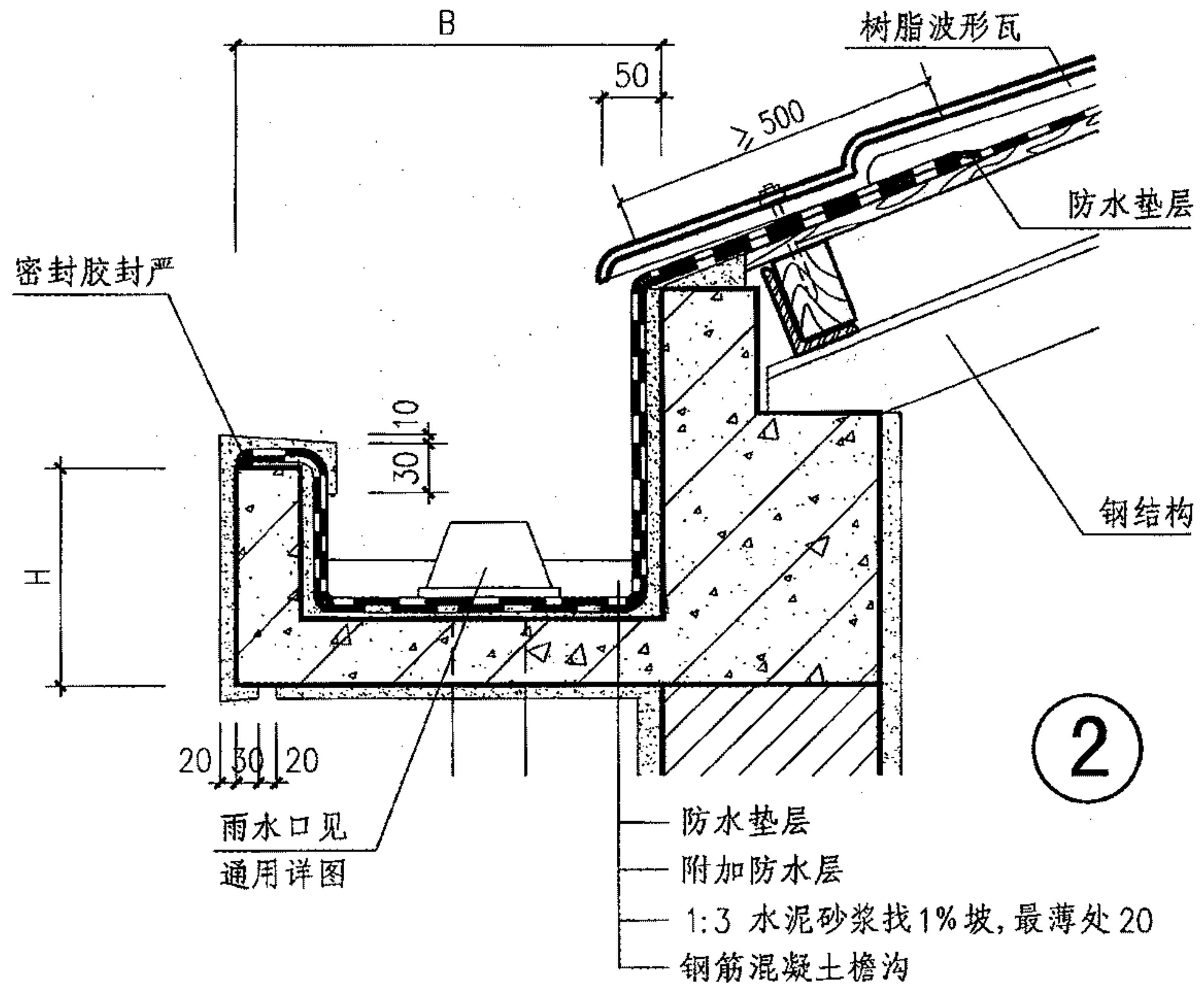
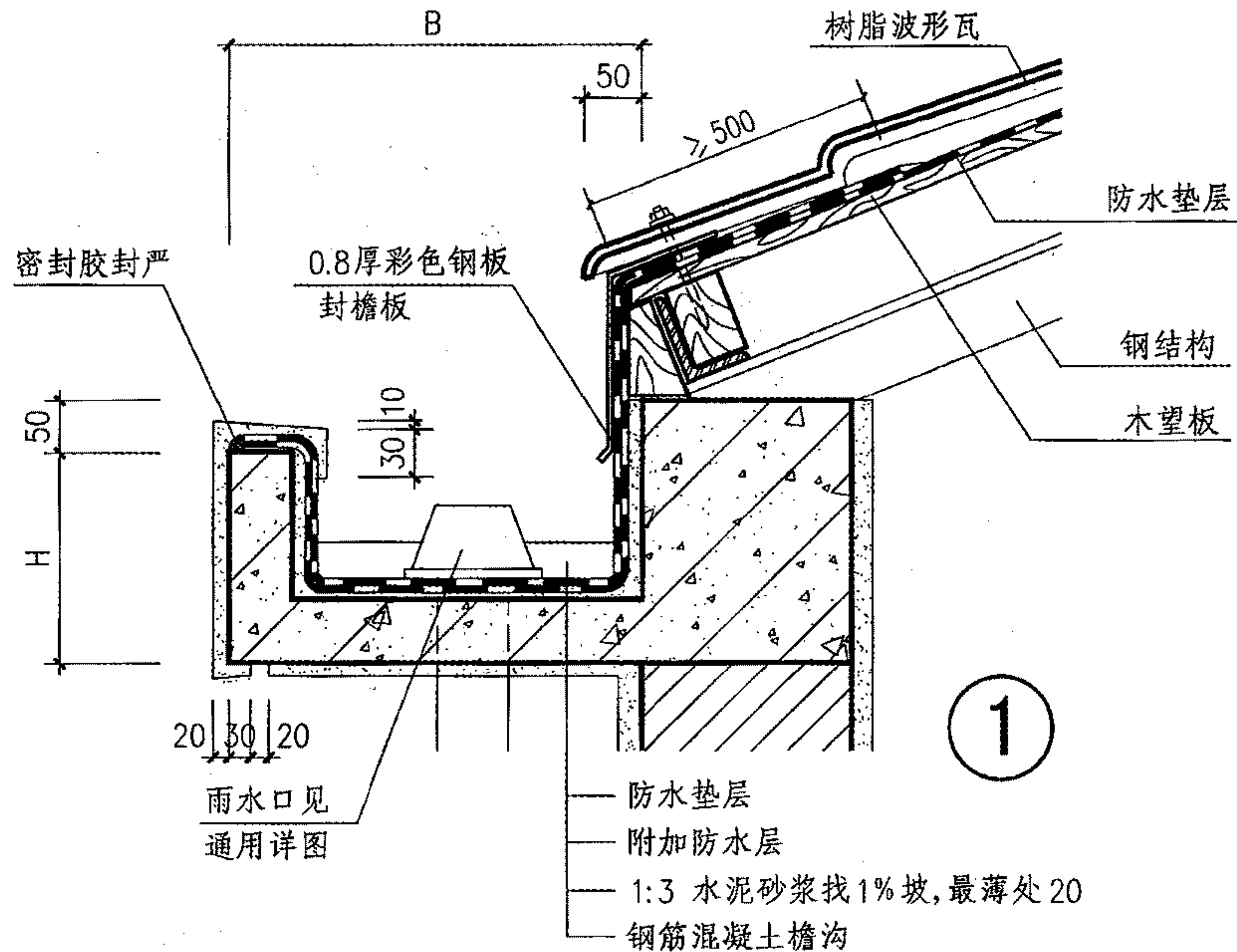


注：管道出屋面四周用的彩色钢板泛水板也可以用表面材料为铝箔的自粘式成品卷材泛水(厚度 ≥ 1.5)代替。

树脂波形瓦屋面管道出屋面				图集号	09J202-1
审核	王祖光	王祖光	校对	李正刚	设计
				贾萌	贾萌
				页	P29

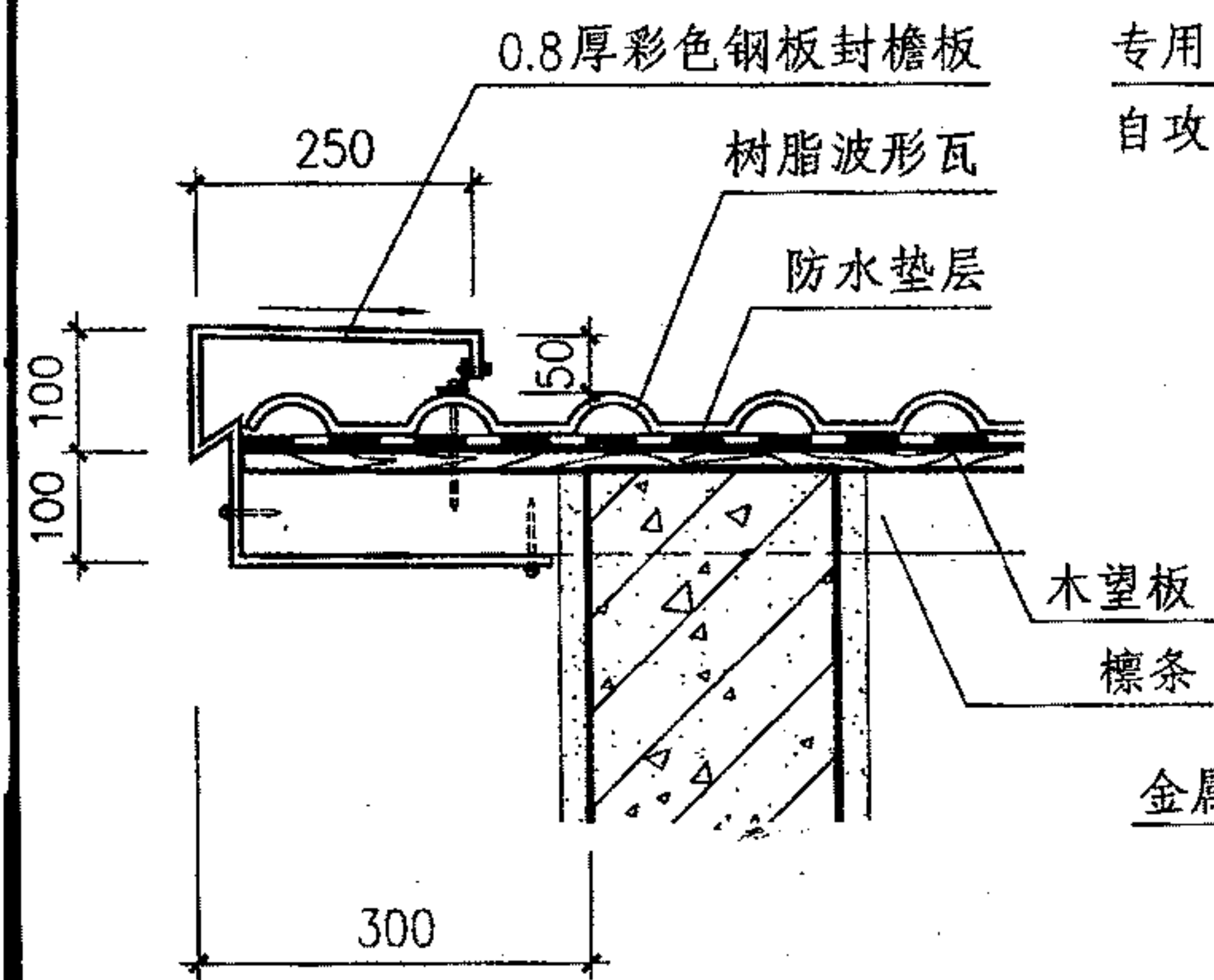


树脂波形瓦屋面挑檐(木基层)							图集号	09J202-1
审核	王祖光	王祖光	校对	李正刚	李正刚	设计	贾萌	贾萌
							页	P30

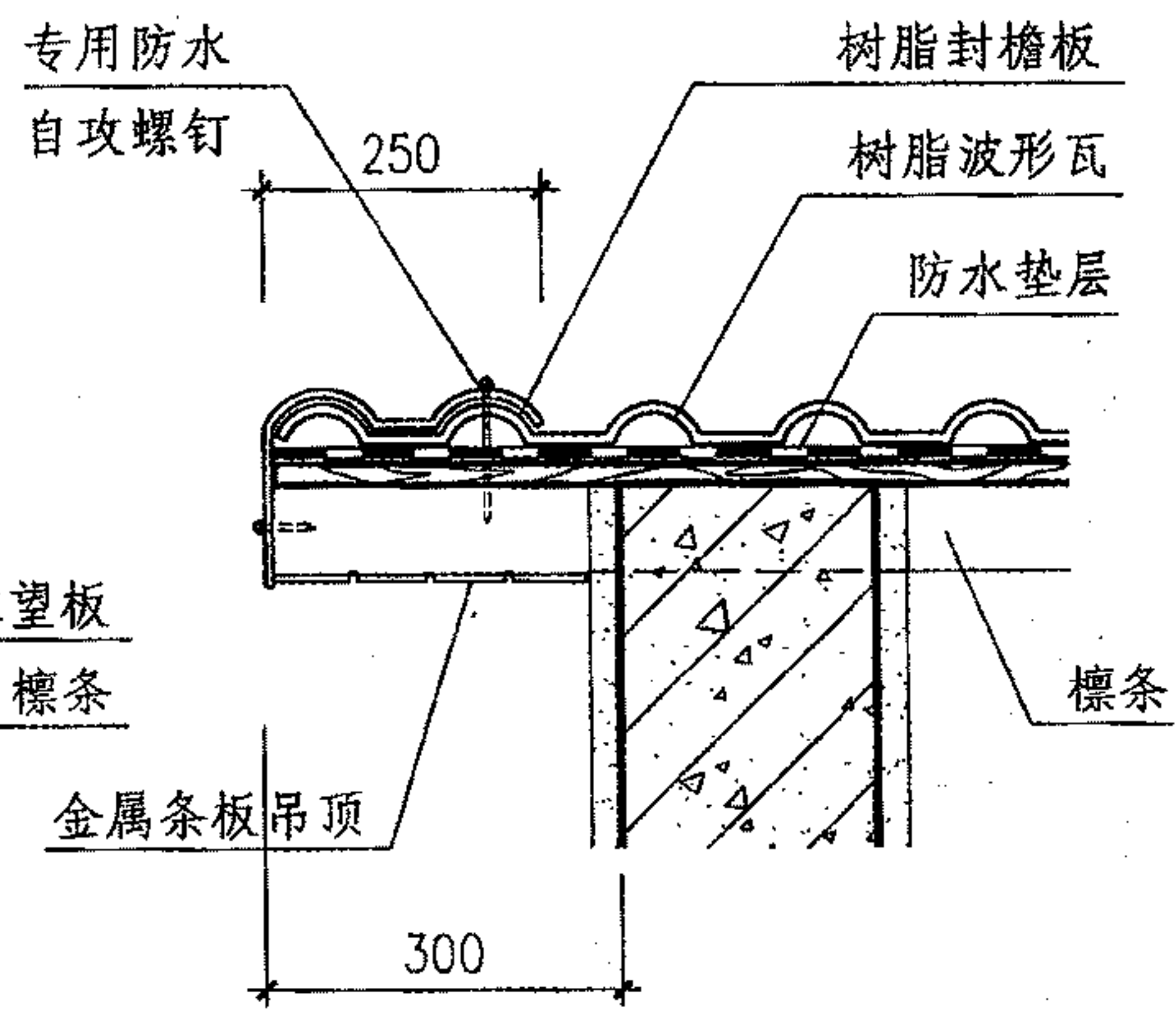


注：图中檐沟尺寸B、H也可由项目工程设计确定。

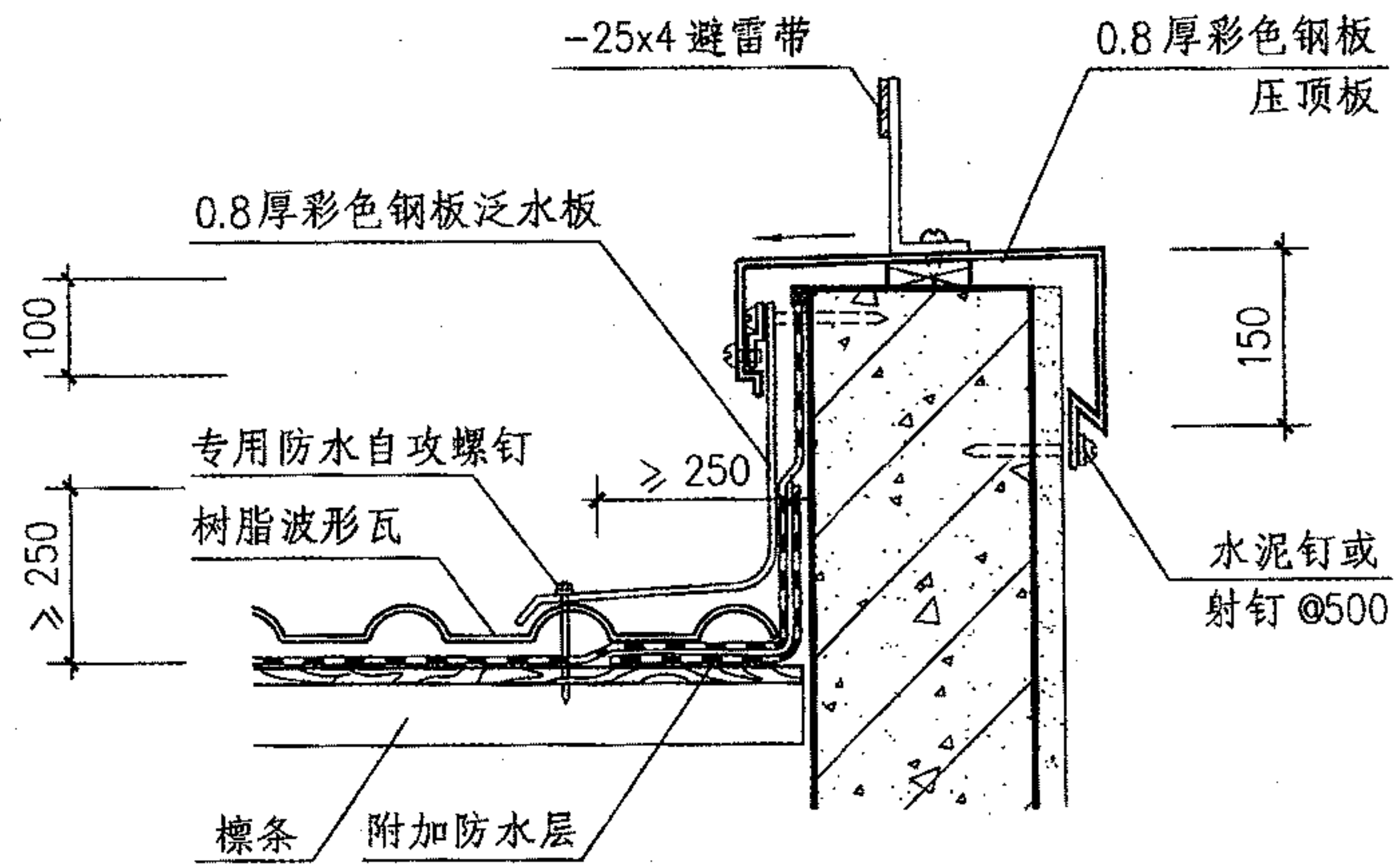
树脂波形瓦屋面檐沟(木基层)				图集号	09J202-1
审核	王祖光	王祖光	校对	李正刚	李正刚
设计	贾萌	贾萌	设计	贾萌	贾萌
页					P31



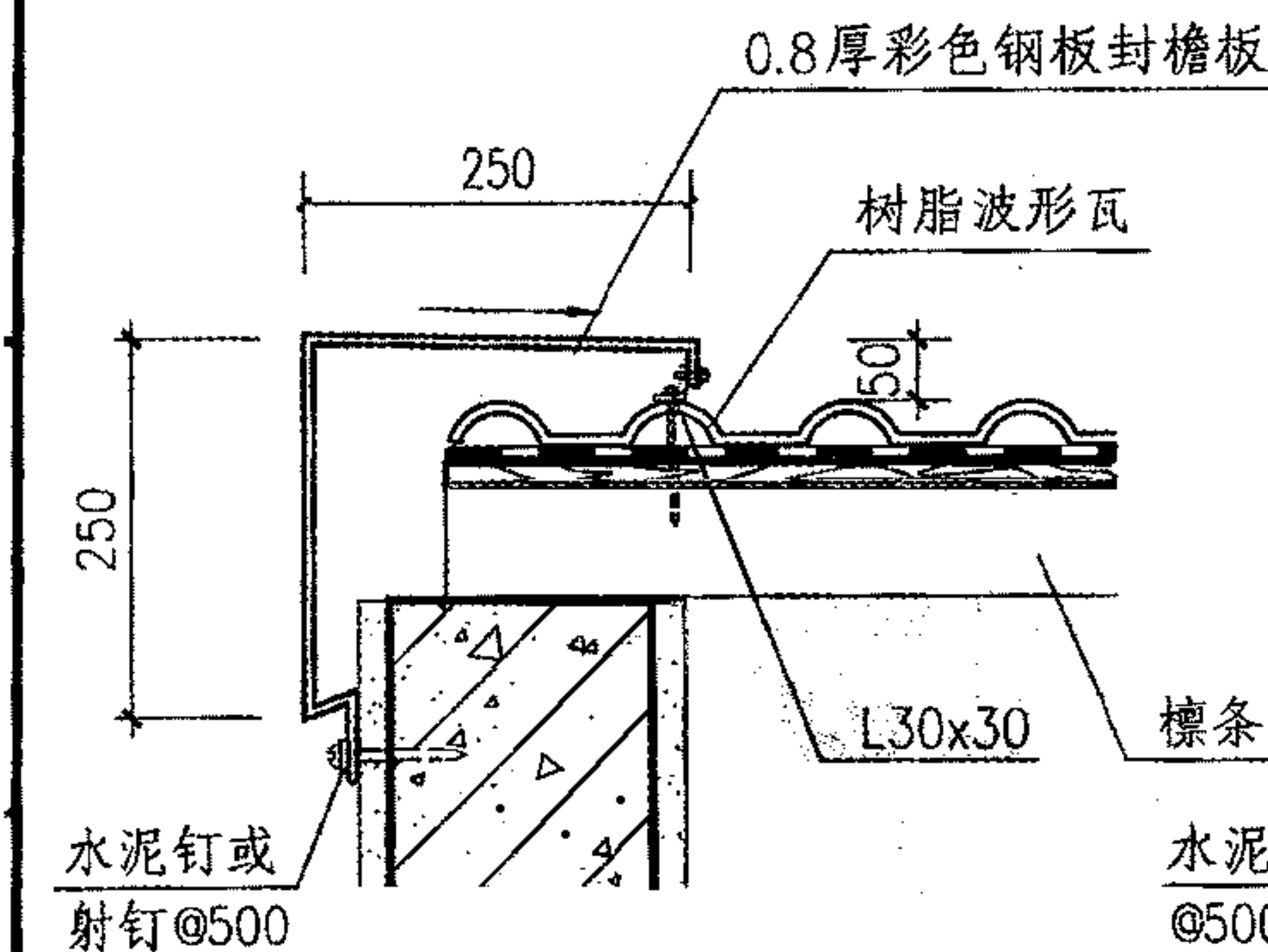
① 悬山山墙(一)



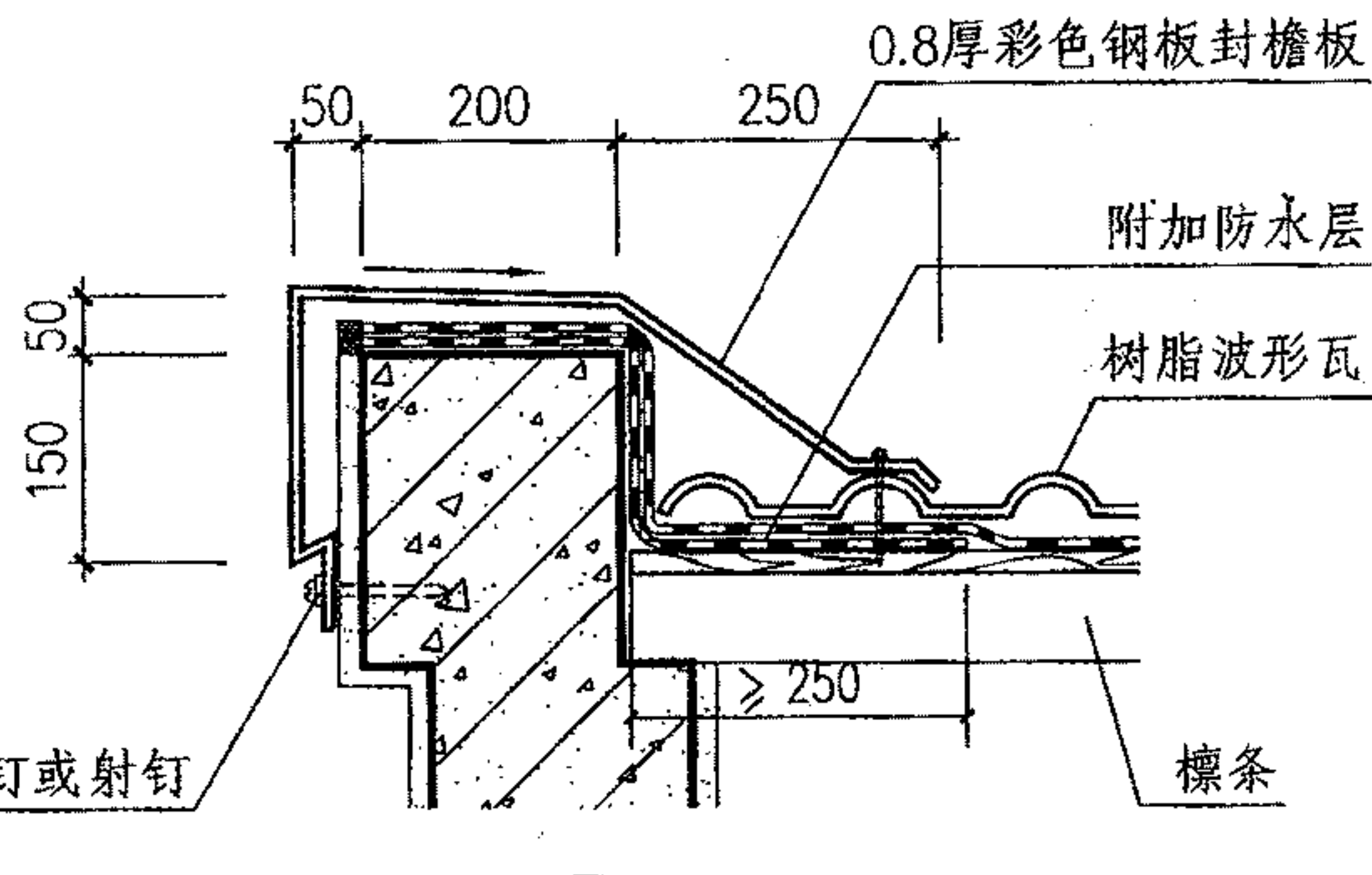
② 悬山山墙(二)



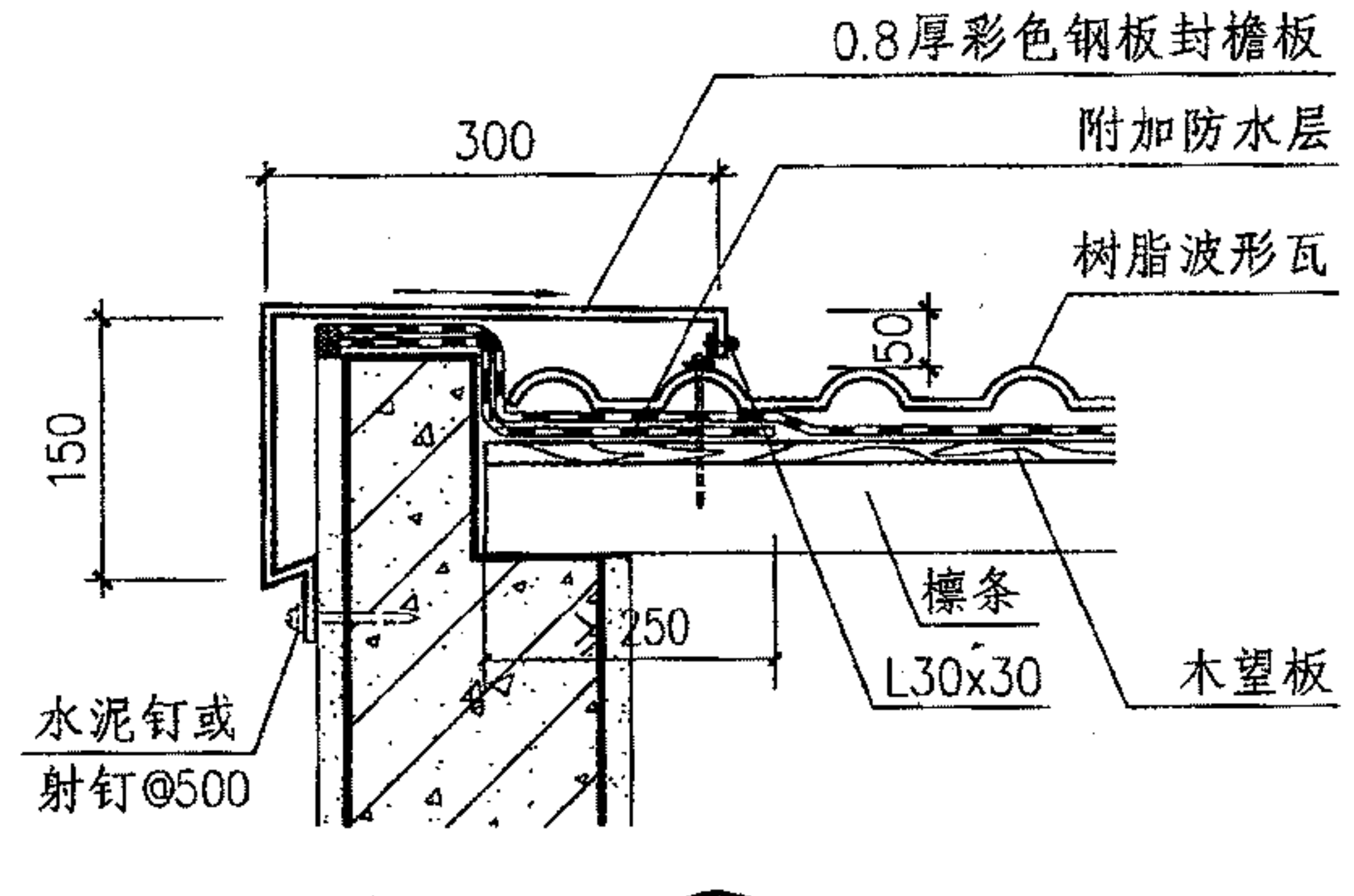
③ 硬山山墙(一)



④ 硬山山墙(二)

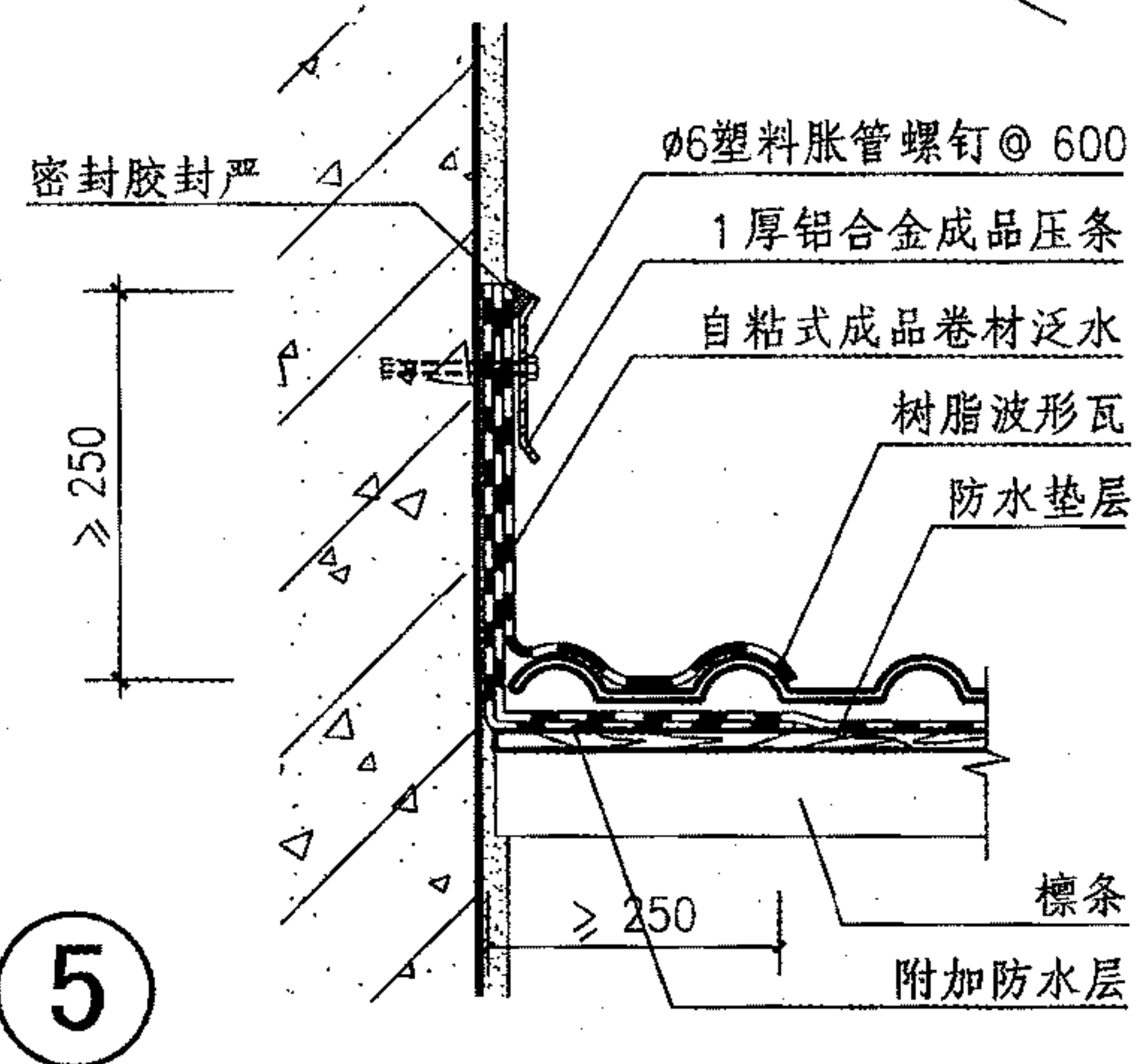
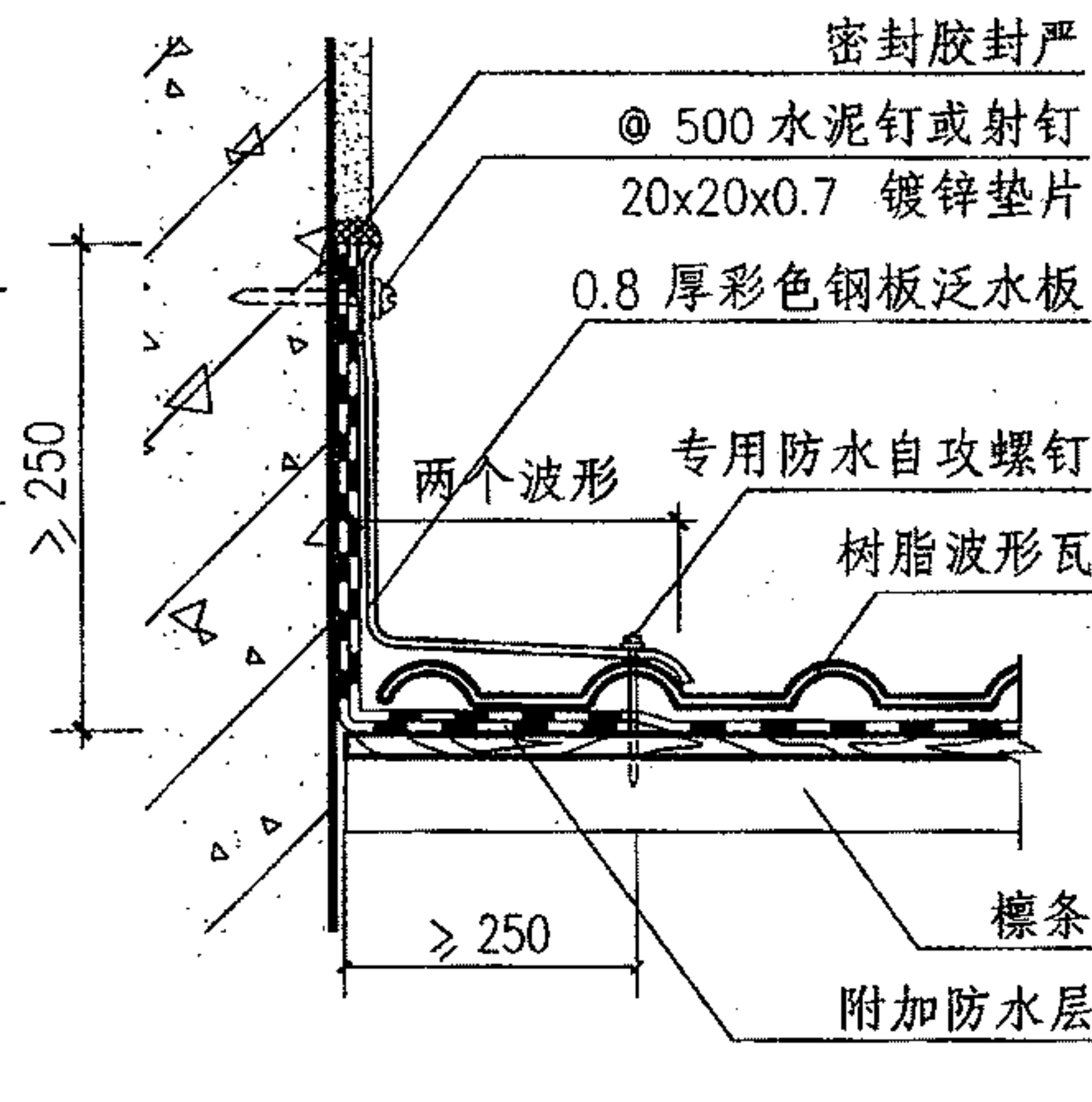
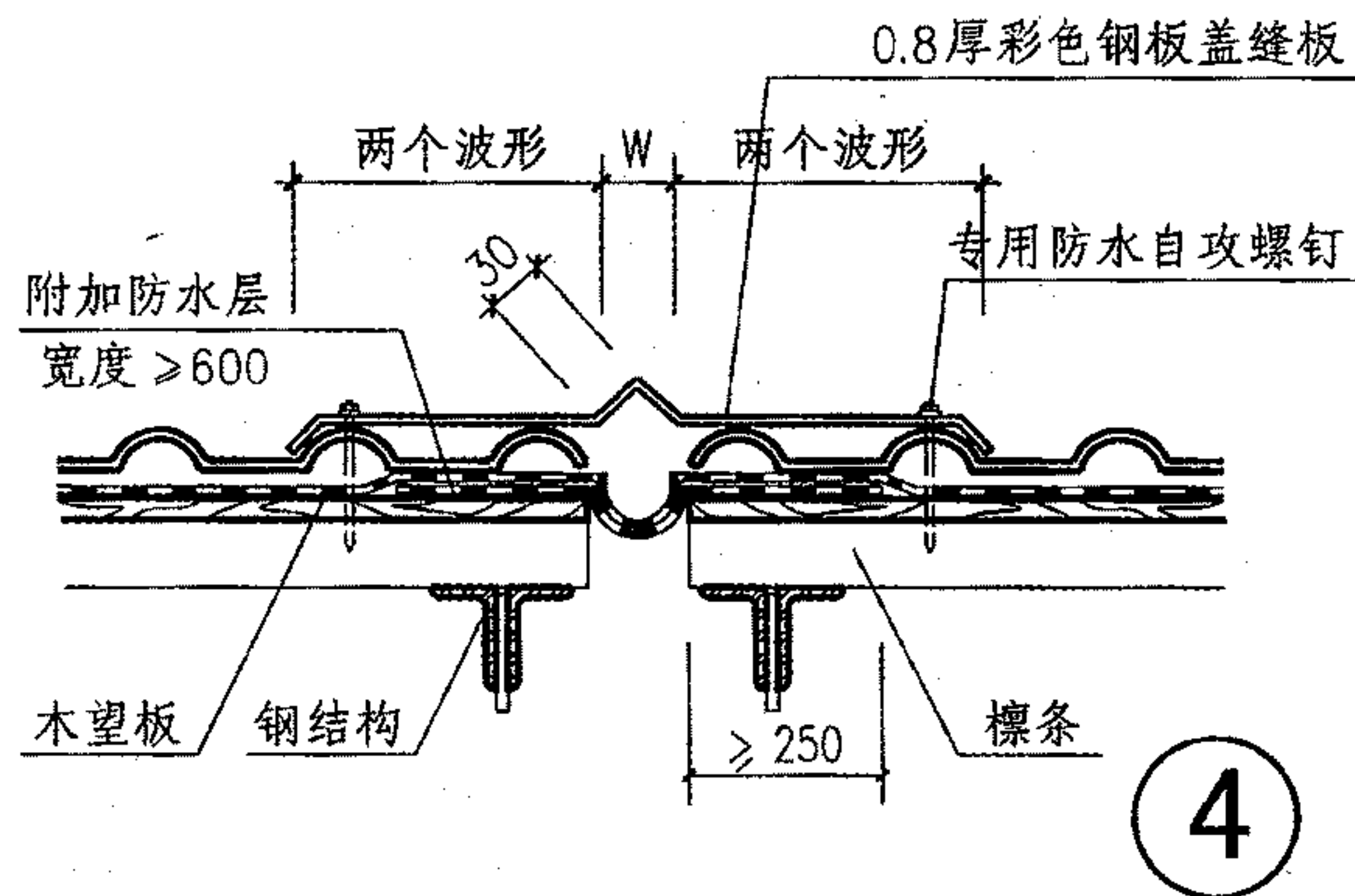
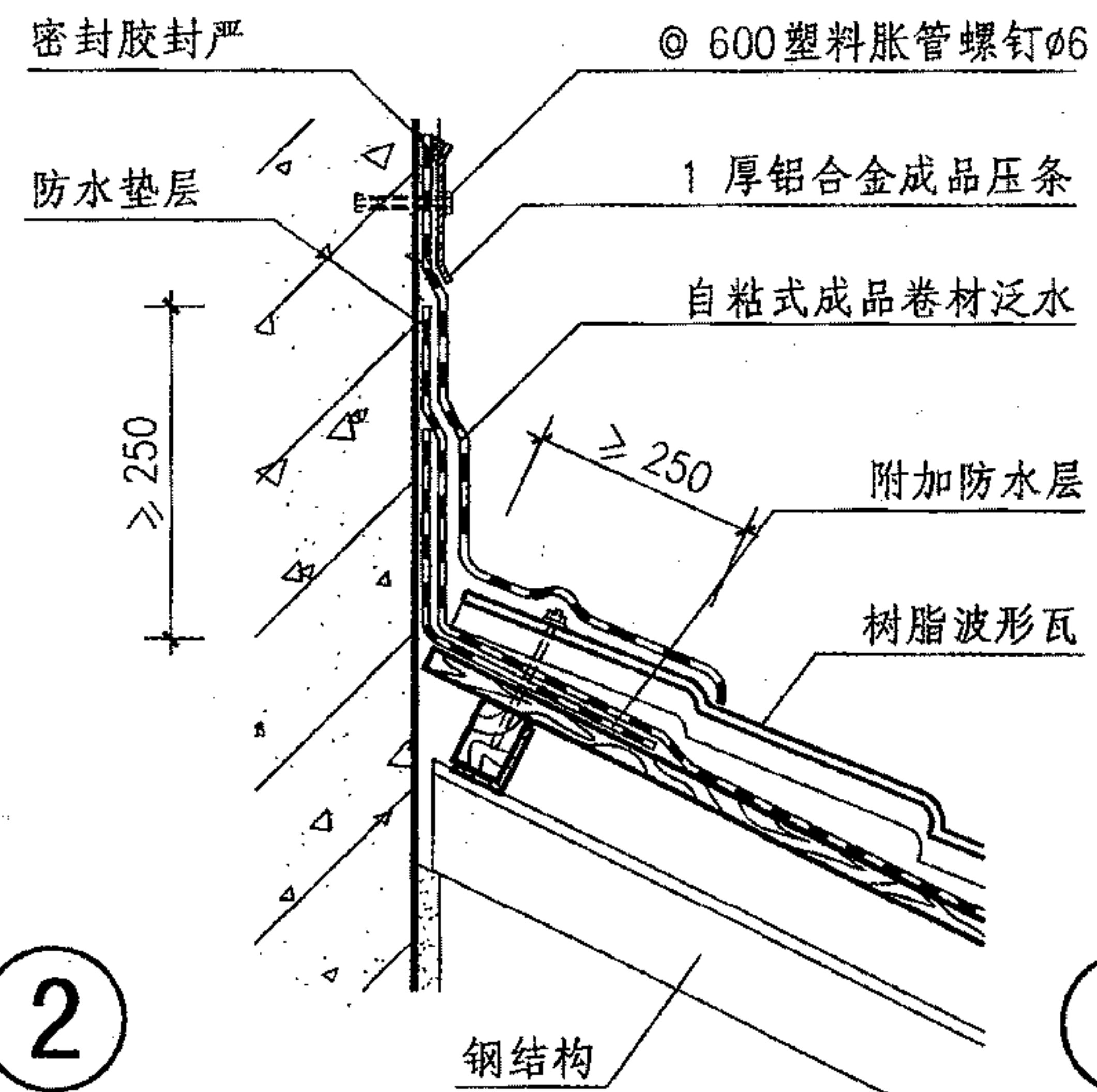
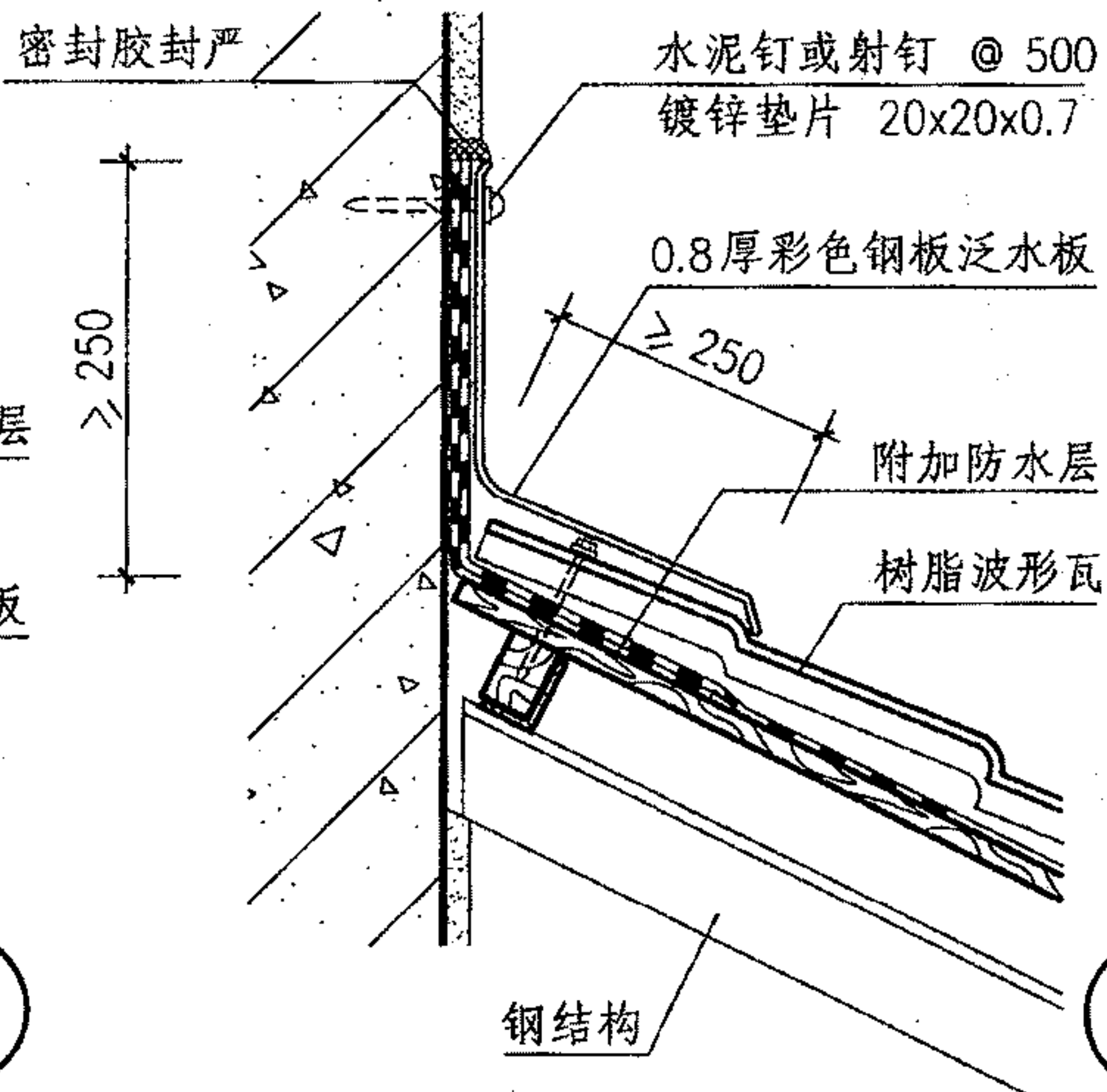
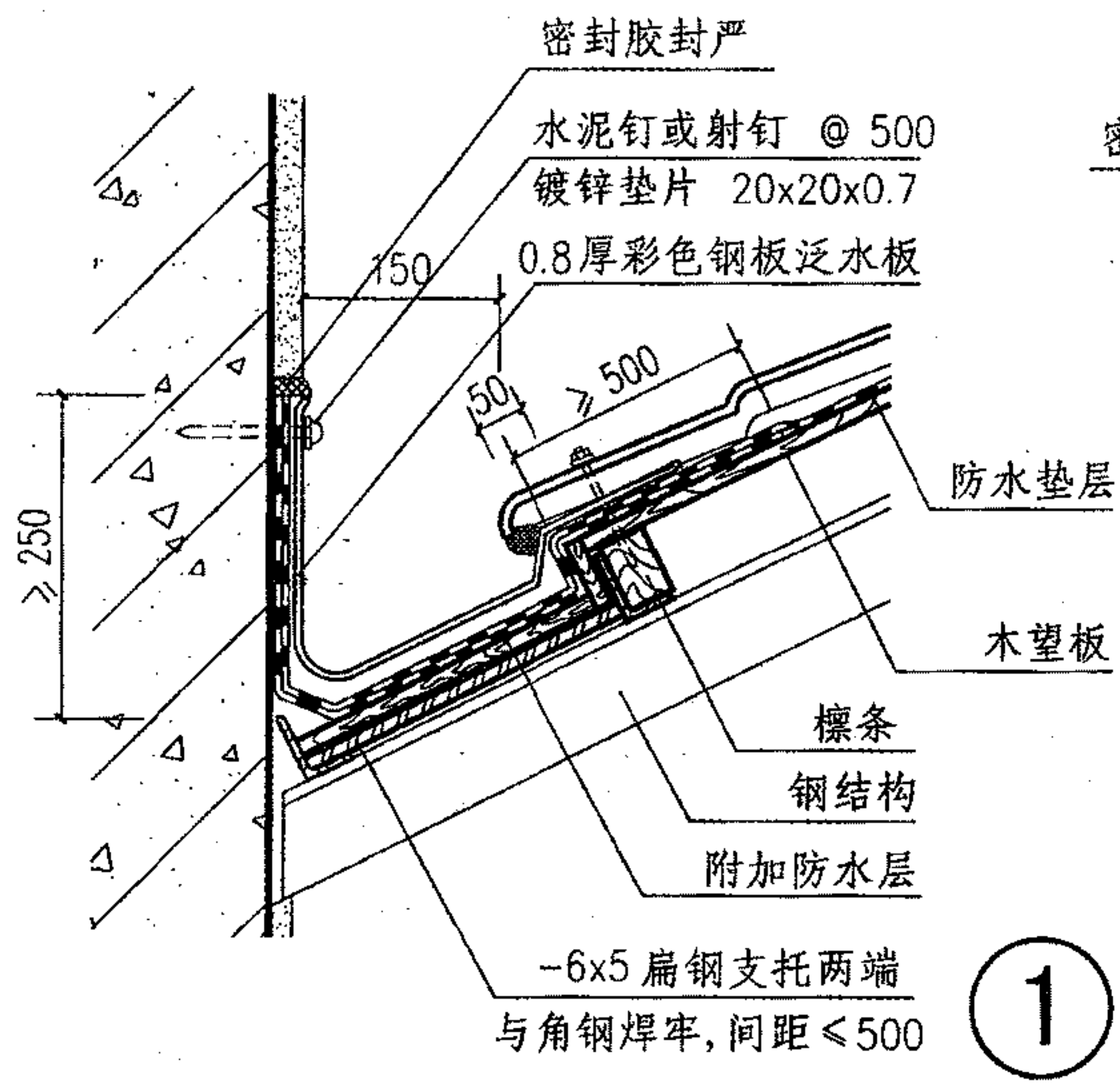


⑤ 硬山山墙(三)

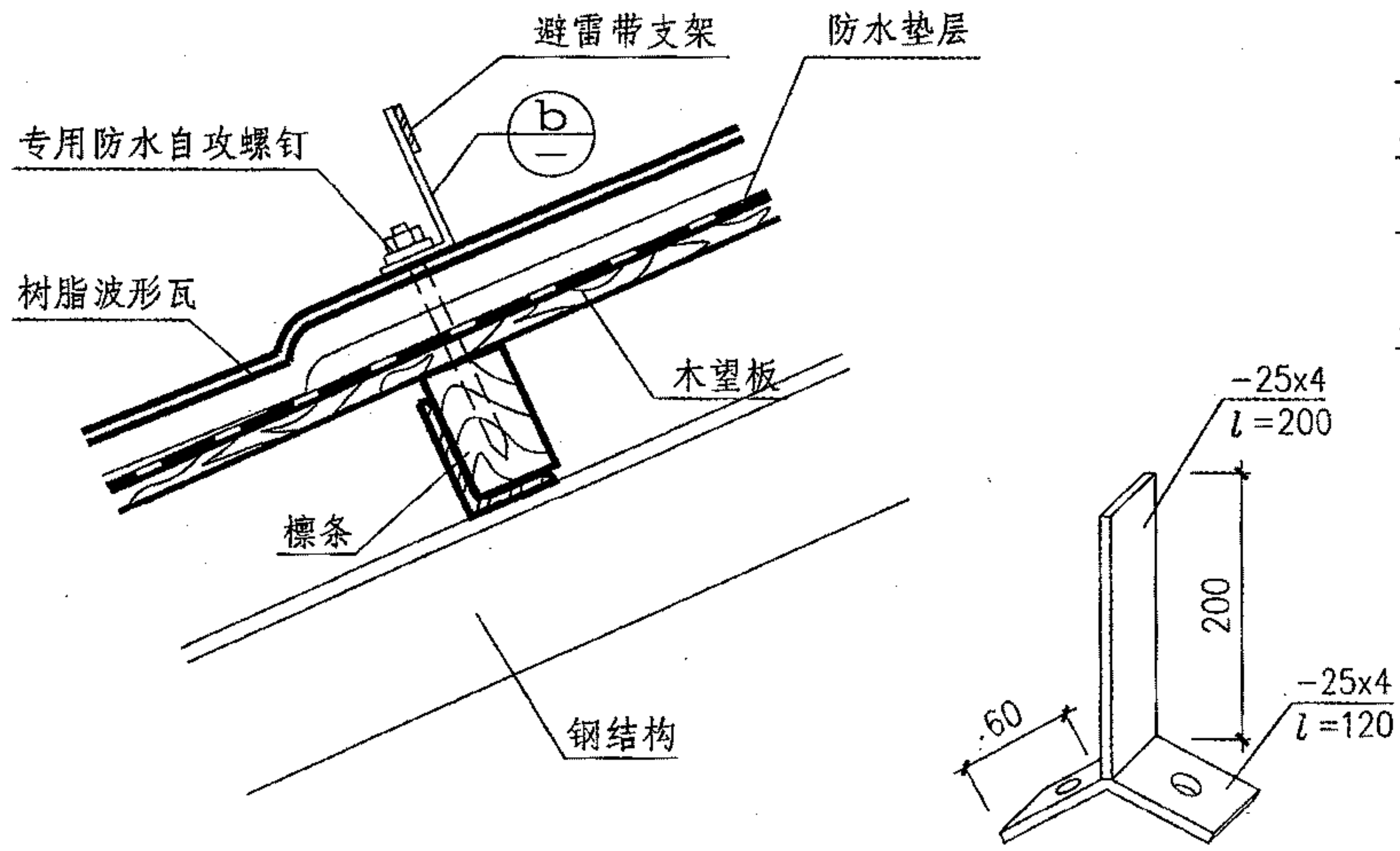


⑥ 硬山山墙(四)

树脂波形瓦屋面悬山、硬山山墙(木基层)						图集号	09J202-1
审核	王祖光	王祖光	校对	李正刚	李正刚	设计	贾萌 贾萌
						页	P32

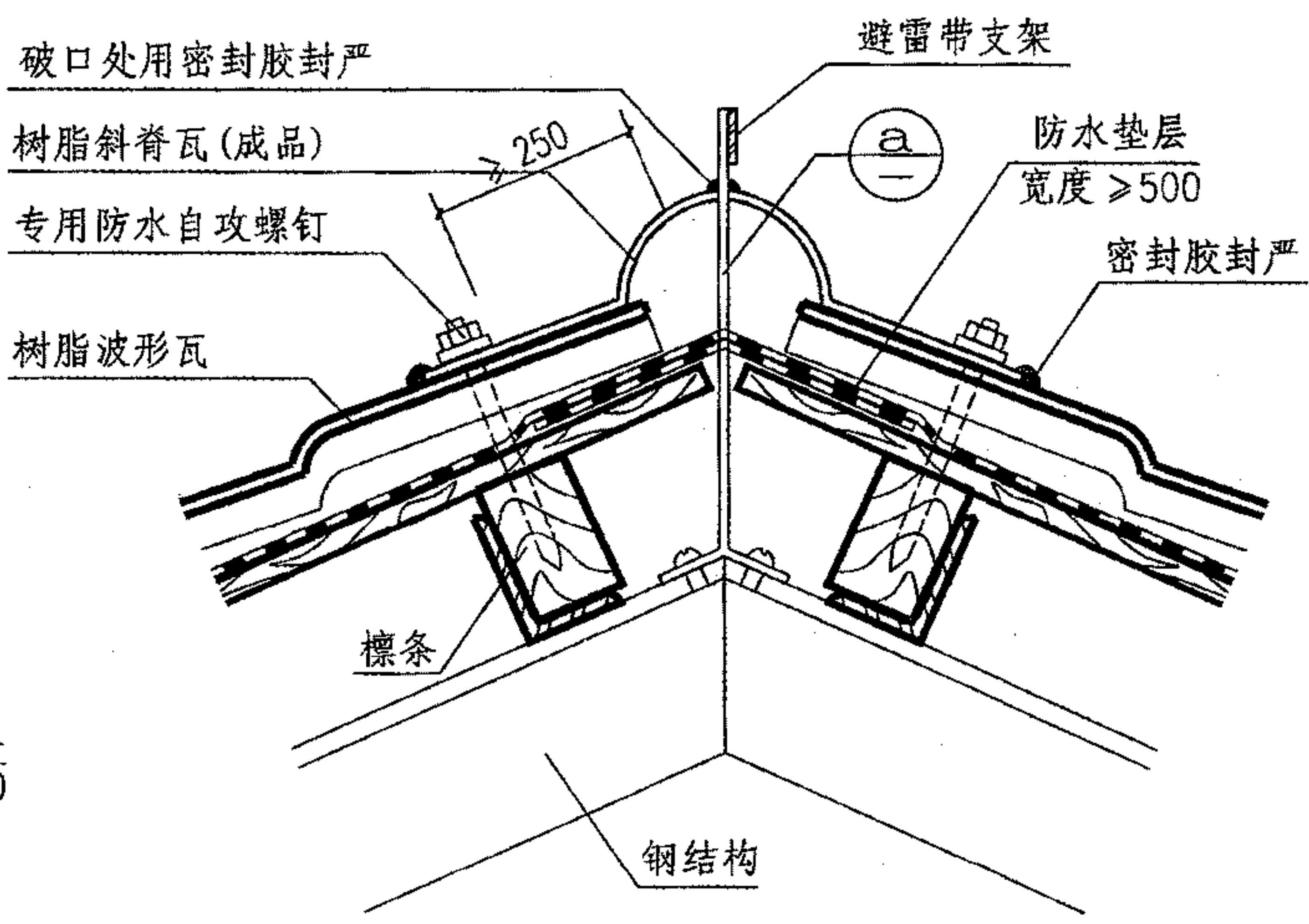


树脂波形瓦屋面立墙泛水及变形缝(木基层)						图集号	09J202-1
审核	王祖光	王祖光	校对	李正刚	李正刚	设计	贾萌 侯彦
						页	P33

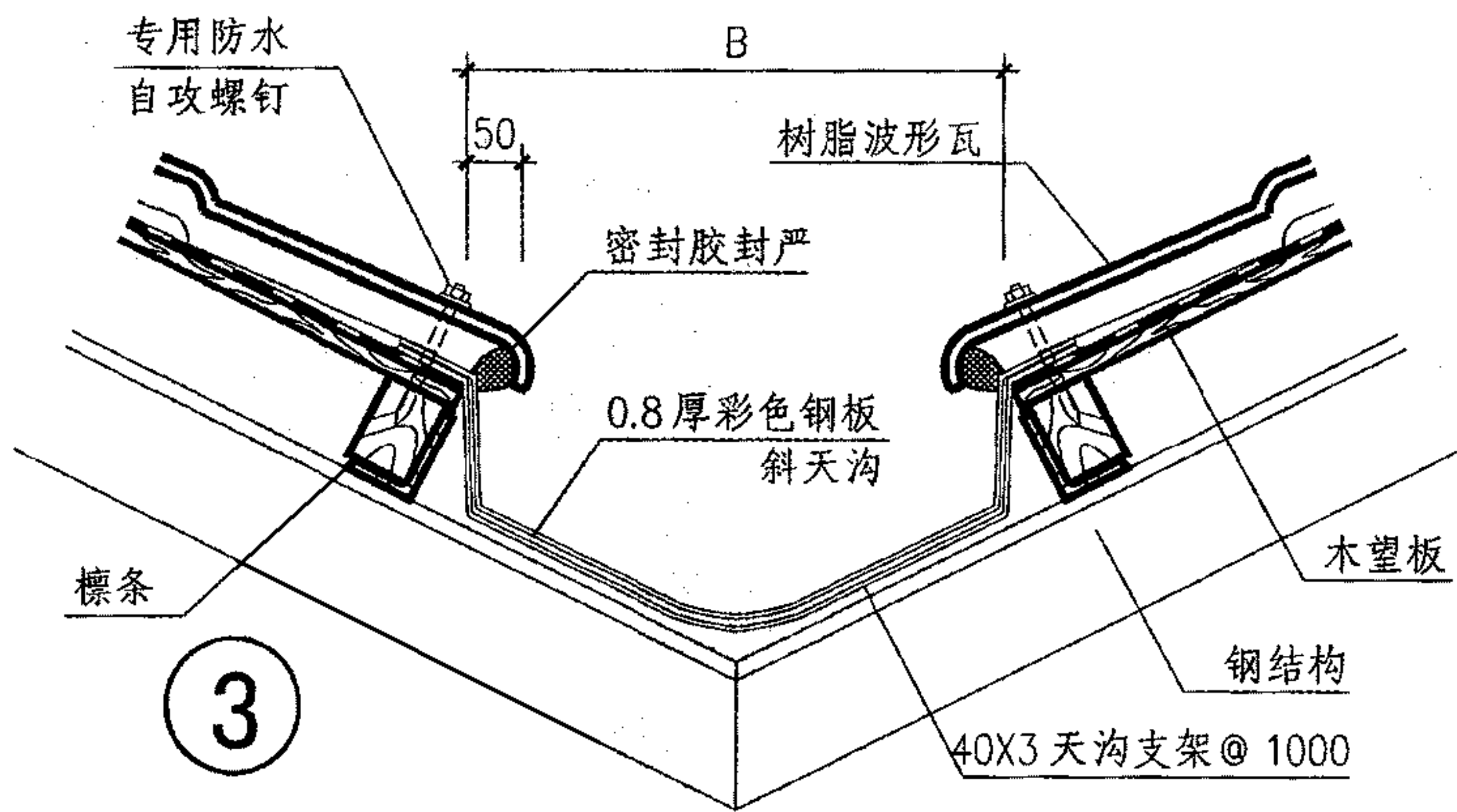


1

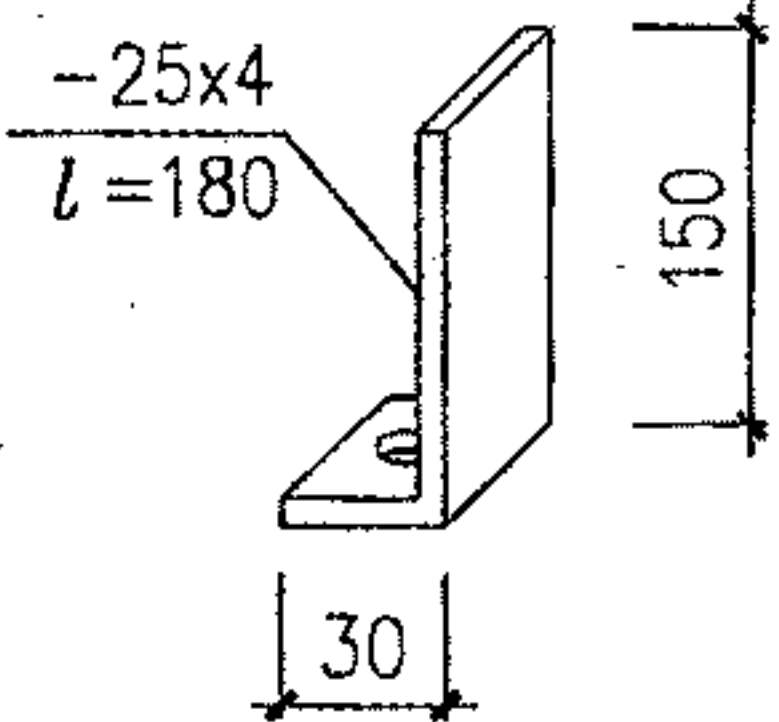
a 避雷带支架



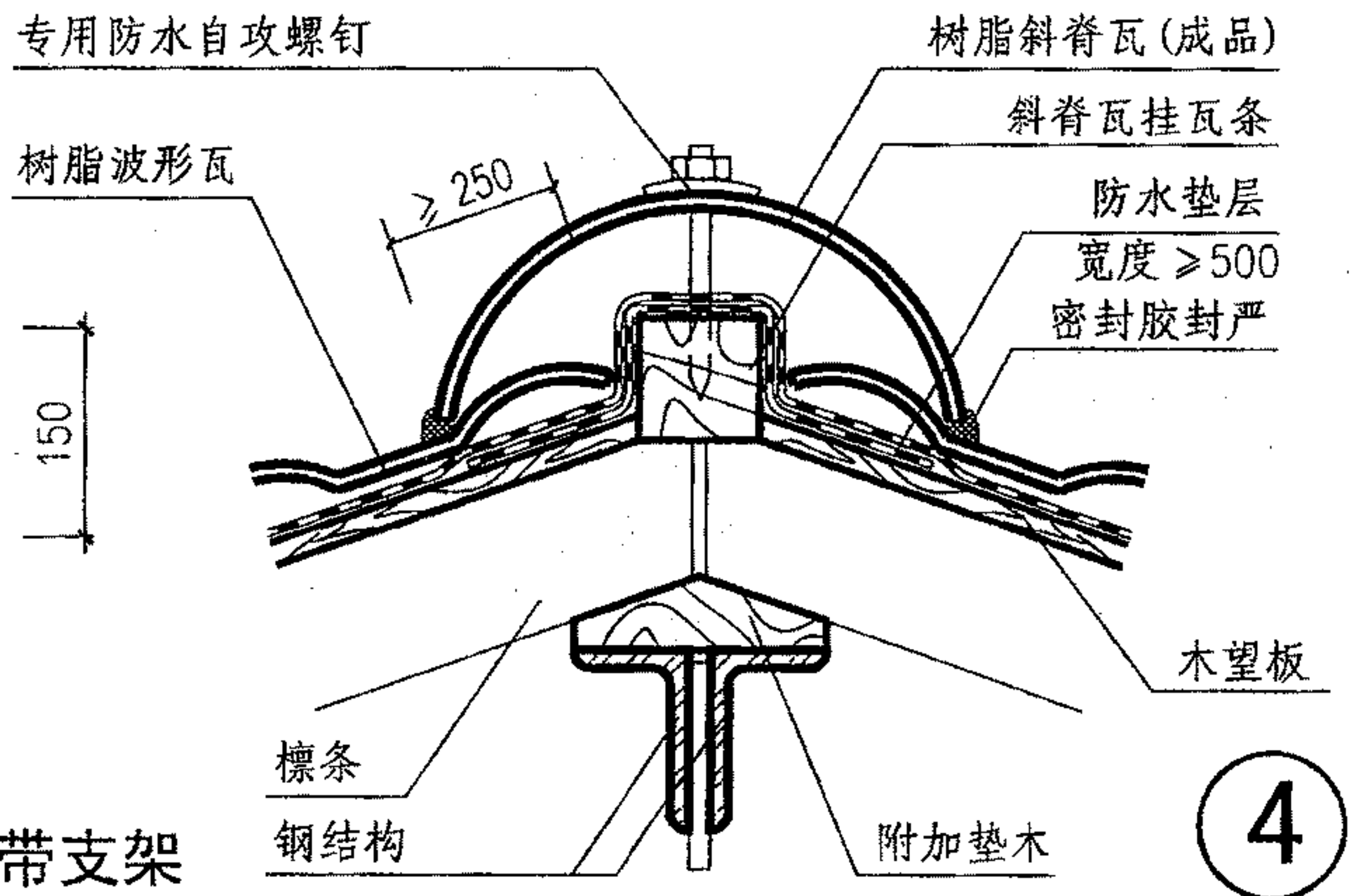
2



3



b 避雷带支架



4

注：1. 斜脊瓦与主瓦交接处，斜脊瓦需沿主瓦的波峰做切割。
2. 斜天沟宽B及避雷带接地做法由项目设计交待。

树脂波形瓦屋面屋脊、斜脊(木基层)

图集号 09J202-1

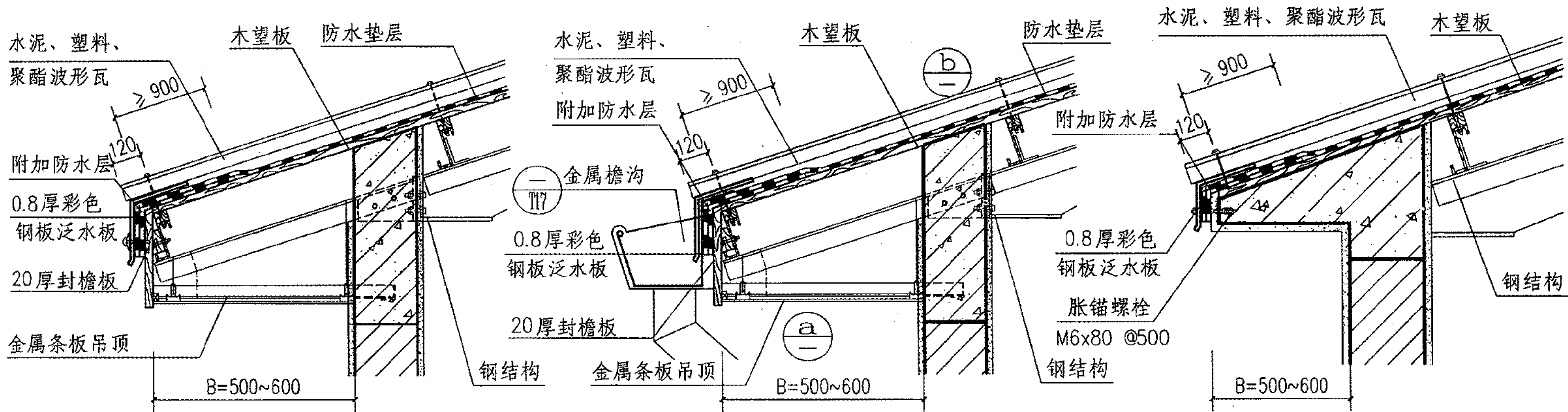
审核 王祖光 王祖光 校对 李正刚 李正刚 设计 贾萌 贾萌

页 P34

构造编号	简图	构造做法	备注	构造编号	简图	构造做法	备注
P _d 1 P _e 1 P _f 1		1. P _d 纤维水泥波形瓦 P _e 聚氯乙烯塑料波形瓦 P _f 玻纤增强聚酯波形瓦 2. 防水垫层 3. 木望板, 厚25 4. 木条 (50 × 30) 5. 钢檩条	1. 屋面防水等级为二级 2. 屋面无保温隔热层	P _d 3 P _e 3 P _f 3		1. P _d 纤维水泥波形瓦 P _e 聚氯乙烯塑料波形瓦 P _f 玻纤增强聚酯波形瓦 2. 钢檩条	1. 屋面无防水等级要求 2. 适用平改坡
P _d 2 P _e 2 P _f 2		1. P _d 纤维水泥波形瓦 P _e 聚氯乙烯塑料波形瓦 P _f 玻纤增强聚酯波形瓦 2. 防水垫层 3. 木望板, 厚25 4. 保温或隔热层, 厚δ 5. 承托网 6. 钢檩条	1. 屋面防水等级为二级 2. 屋面有保温隔热层	P _d 4 P _e 4 P _f 4		1. P _d 纤维水泥波形瓦 P _e 聚氯乙烯塑料波形瓦 P _f 玻纤增强聚酯波形瓦 2. 钢木复合檩条	1. 屋面无防水等级要求 2. 适用平改坡

水泥、塑料、聚酯波形瓦屋面构造做法 图集号 09J202-1

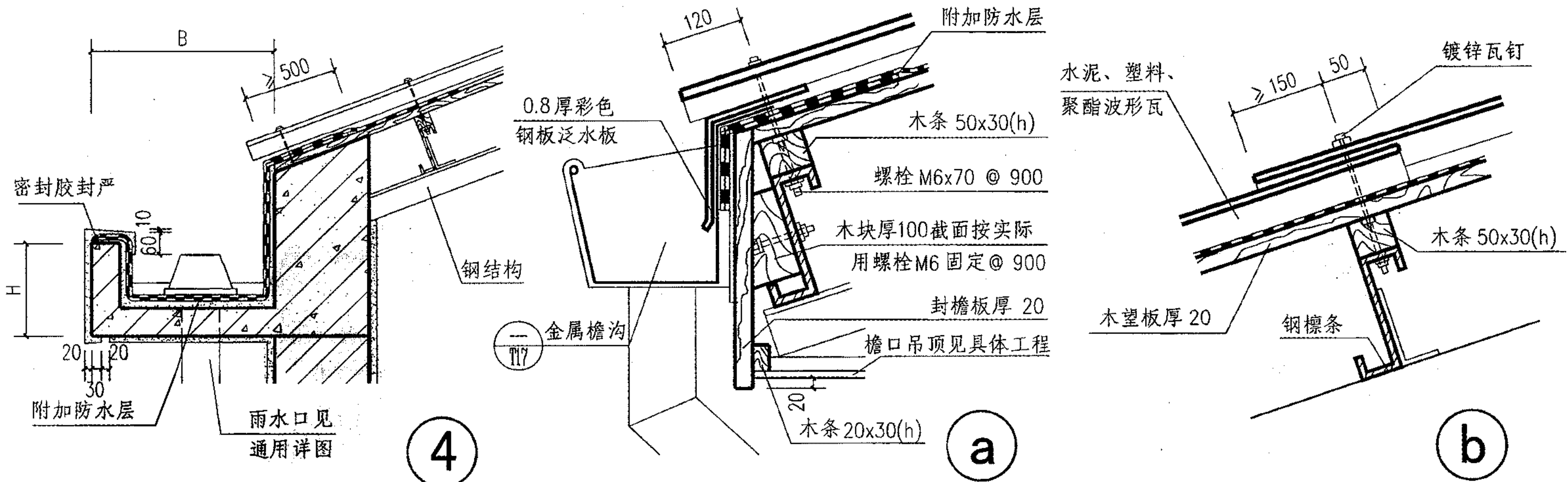
审核 王祖光 王祖光 校对 李正刚 李正刚 设计 贾萌 贾萌 页 P35



1

2

3



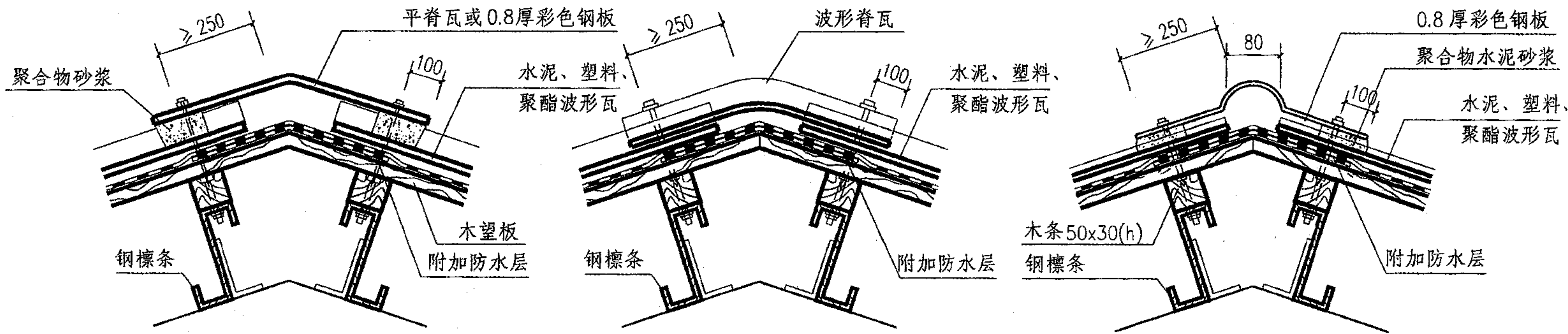
4

a

b

注：图中尺寸B、H由项目工程设计确定。

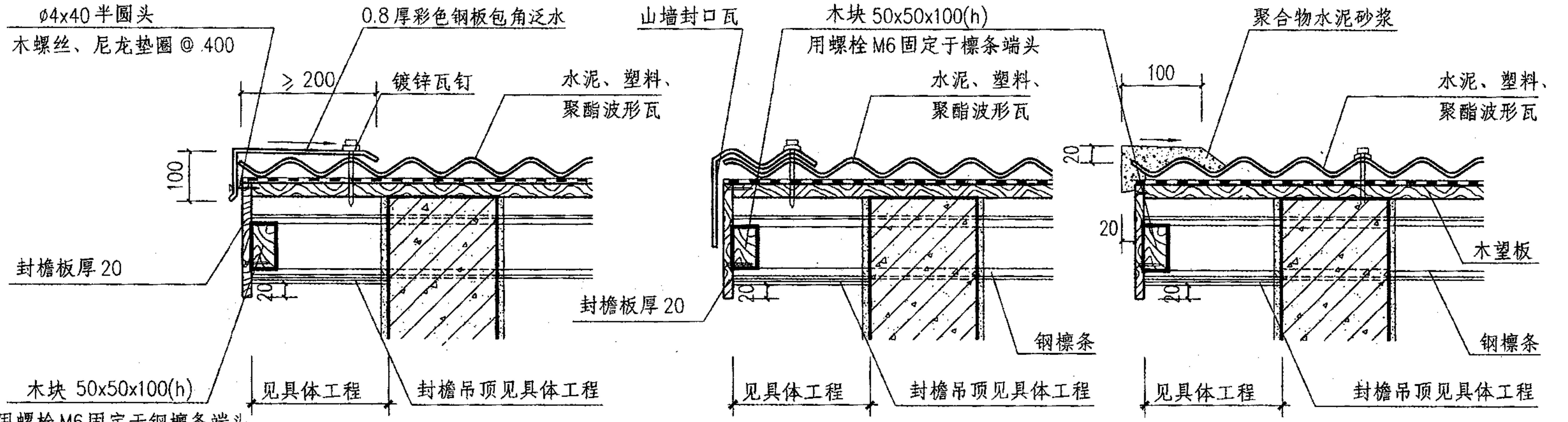
水泥、塑料、聚酯波形瓦屋面檐口、檐沟(木基层)						图集号	09J202-1
审核	王祖光	王祖光	校对	李正刚	李正刚	设计	贾萌 贾萌
						页	P36



1

2

3

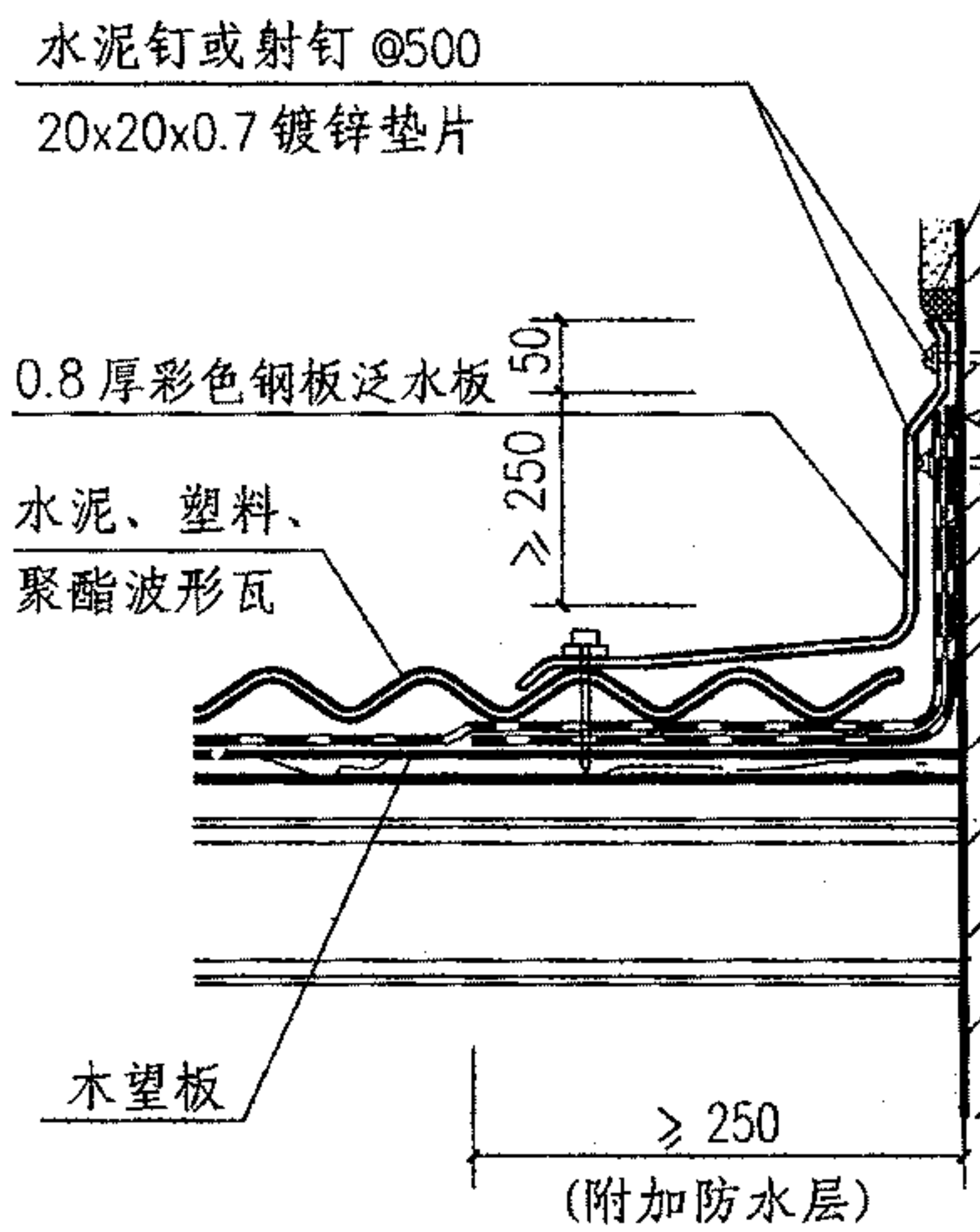


4

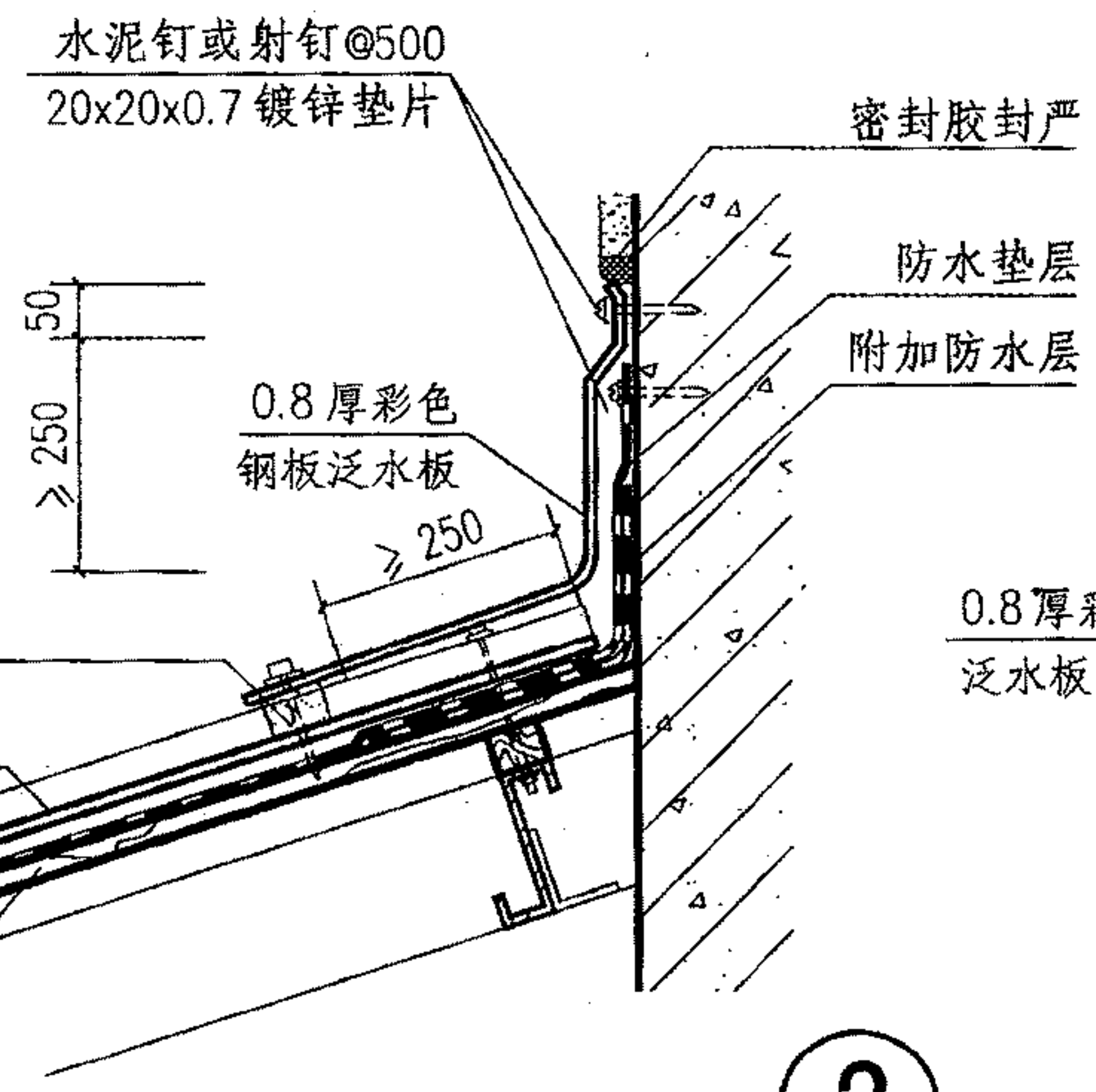
5

6

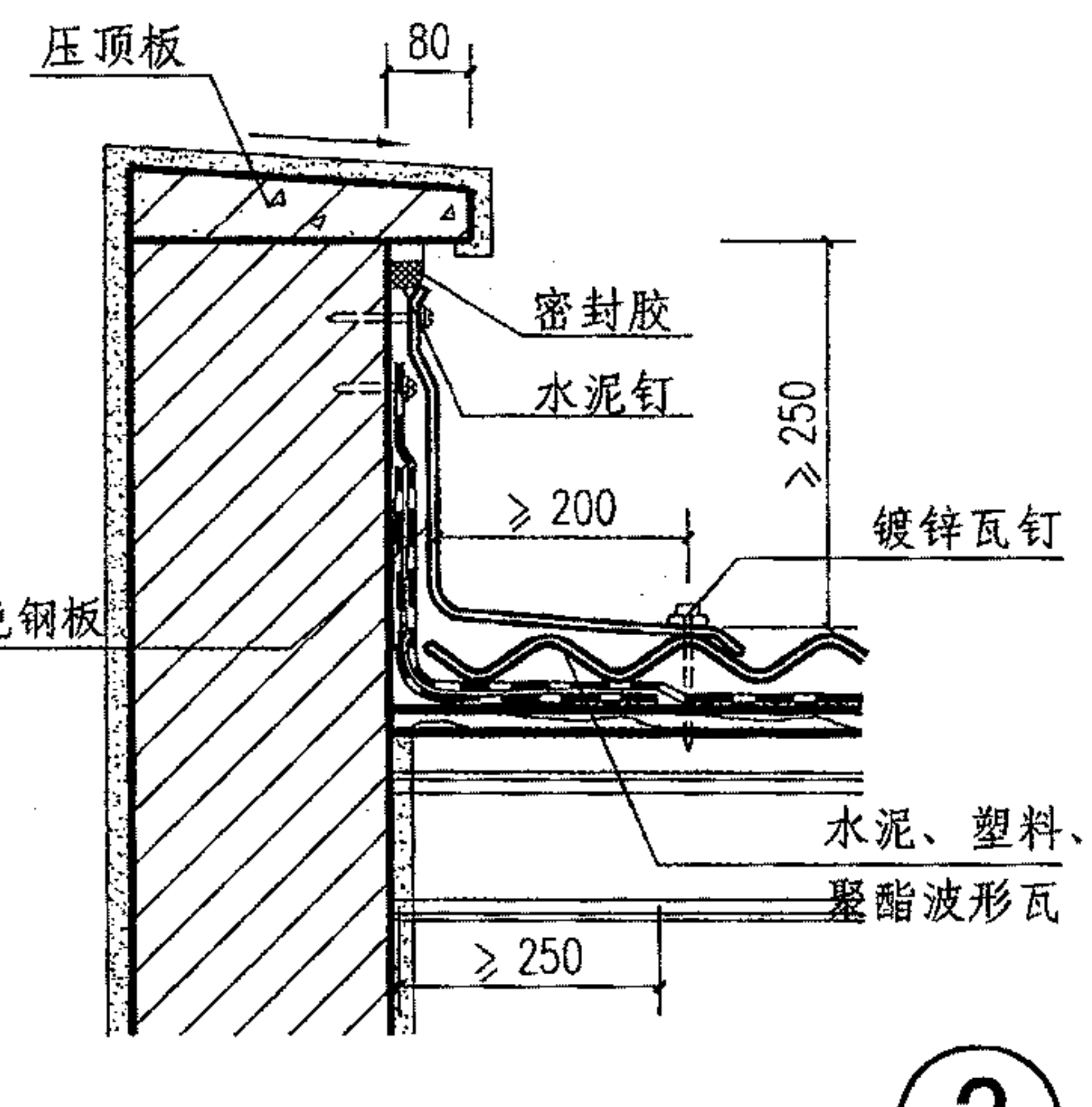
水泥、塑料、聚酯波形瓦屋面屋脊、悬山(木基层)		图集号	09J202-1
审核	王祖光 王祖光	校对	李正刚
设计	贾萌 贾萌	页	P37



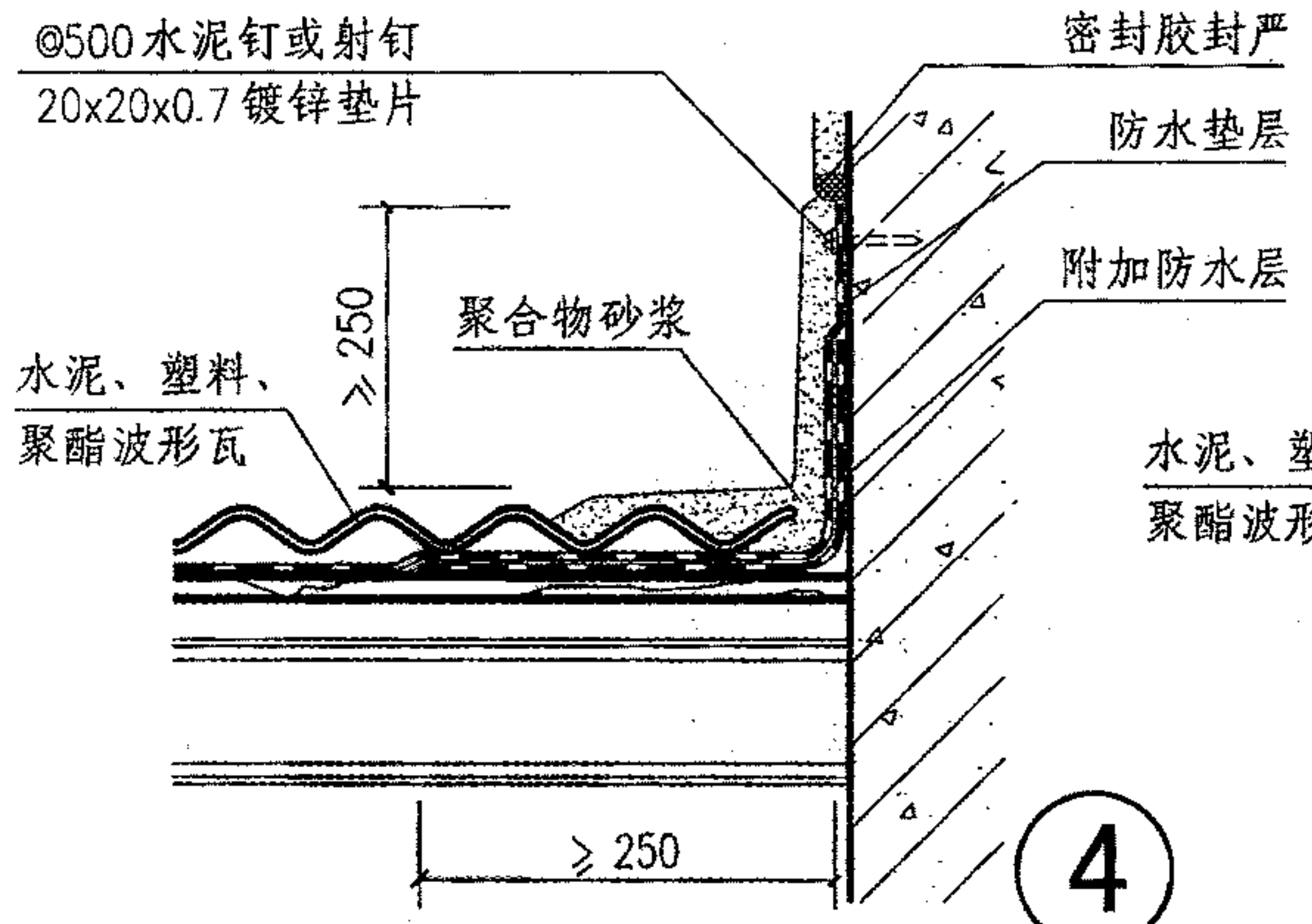
1



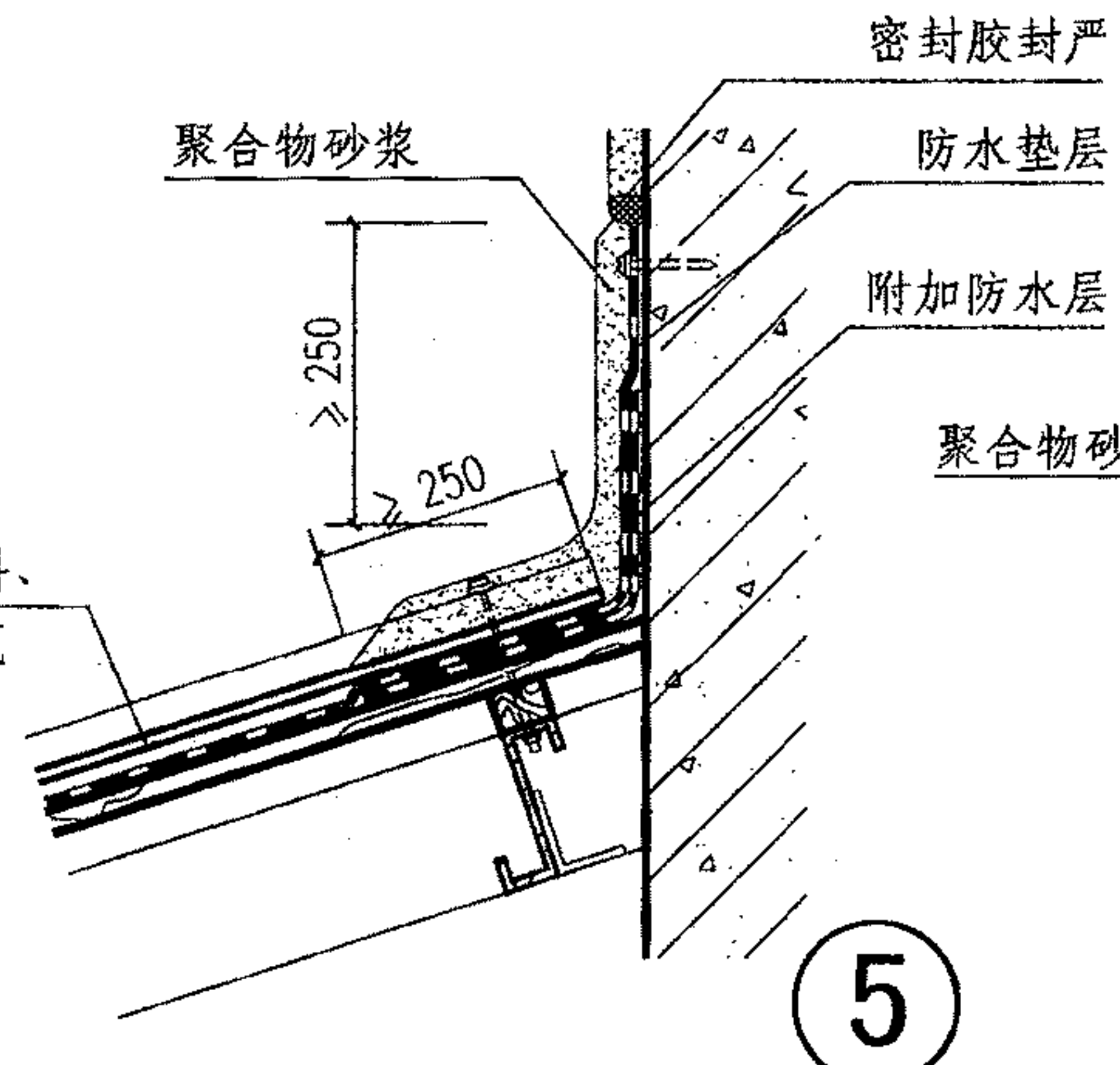
2



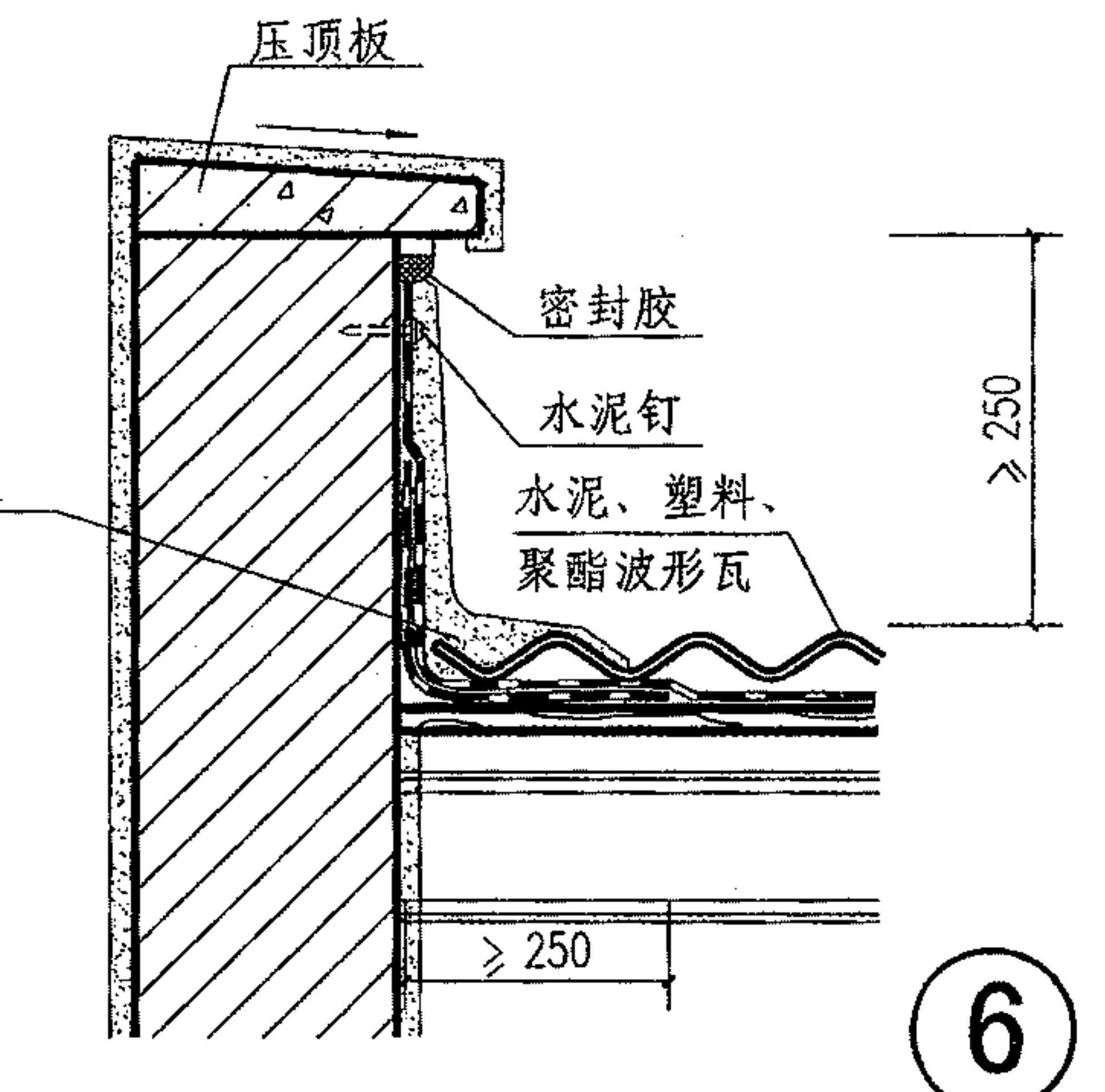
3



4

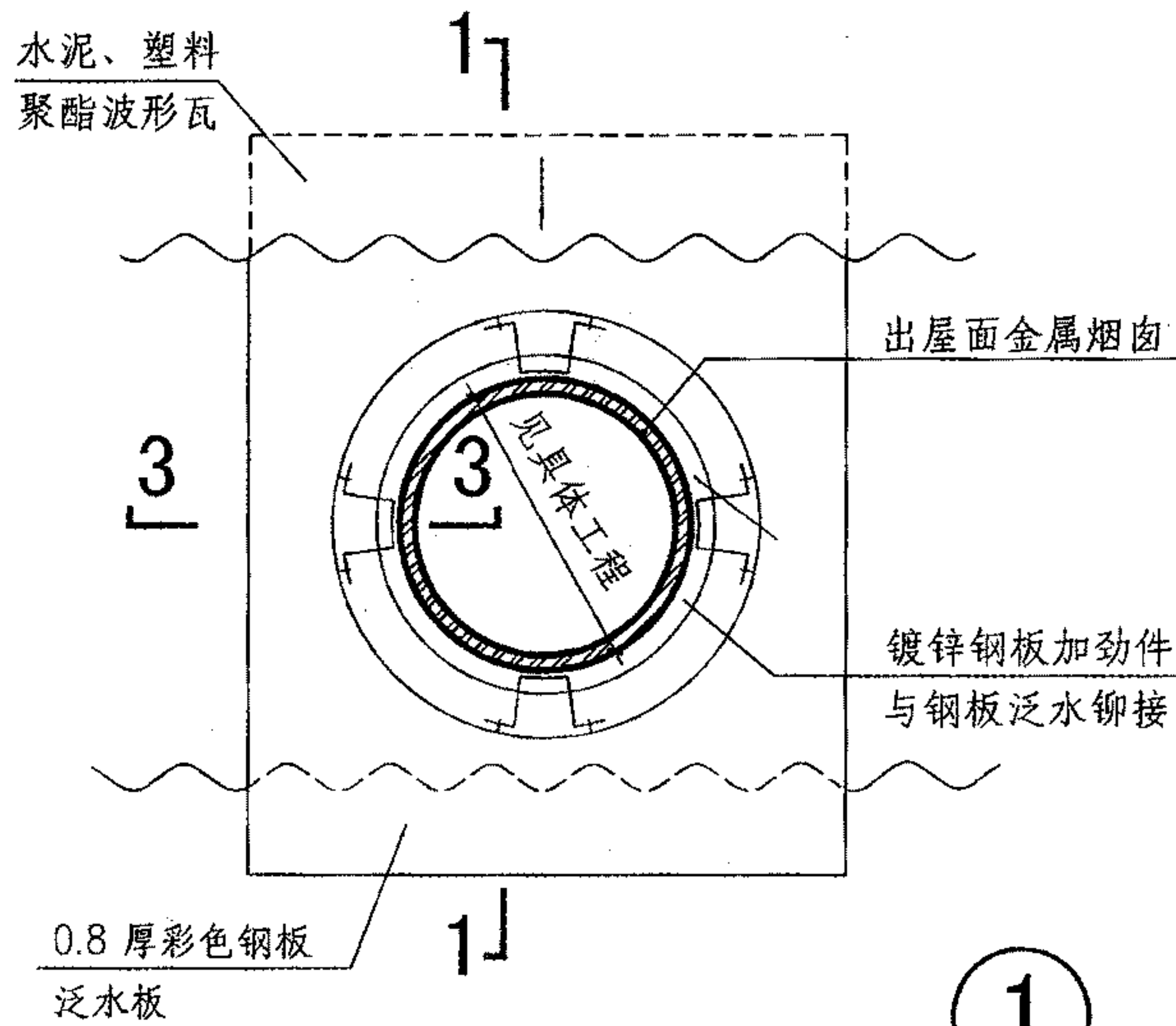


5



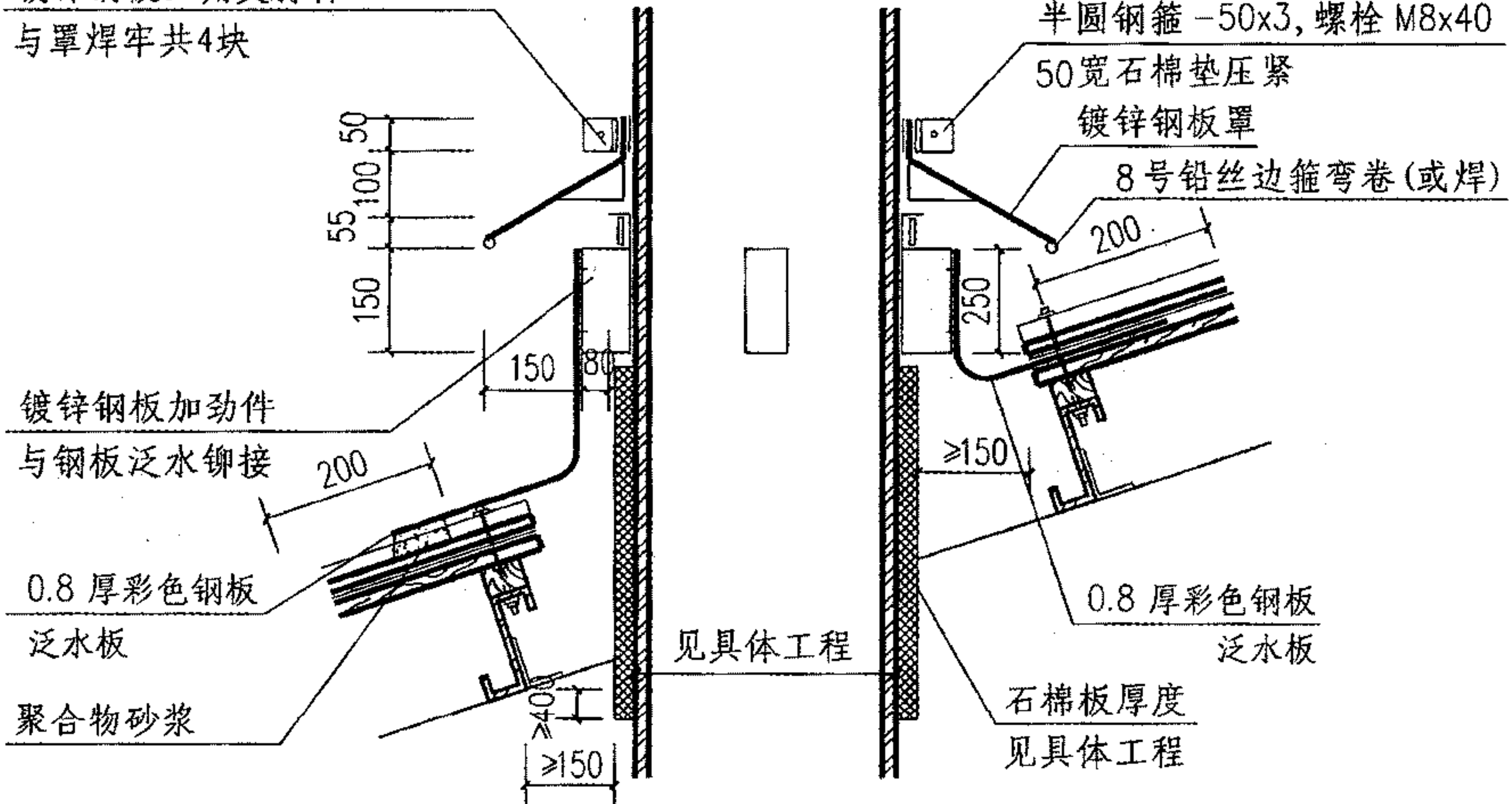
6

水泥、塑料、聚酯波形瓦屋面泛水(木基层)				图集号	09J202-1
审核	王祖光	王祖光	校对	李正刚	李正刚
设计	贾萌	贾萌	页	P38	

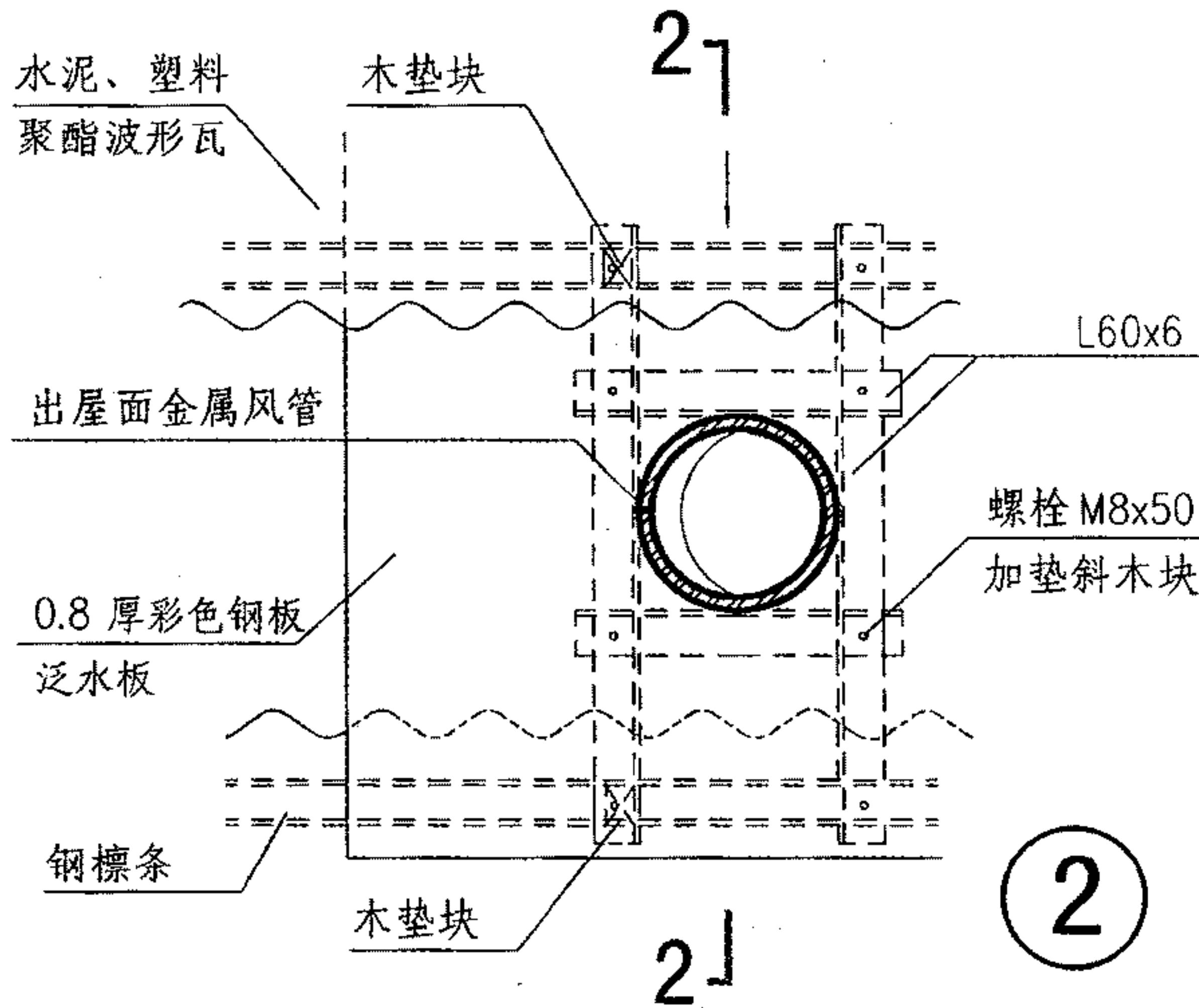


1

镀锌钢板三角支撑件
与罩焊牢共4块

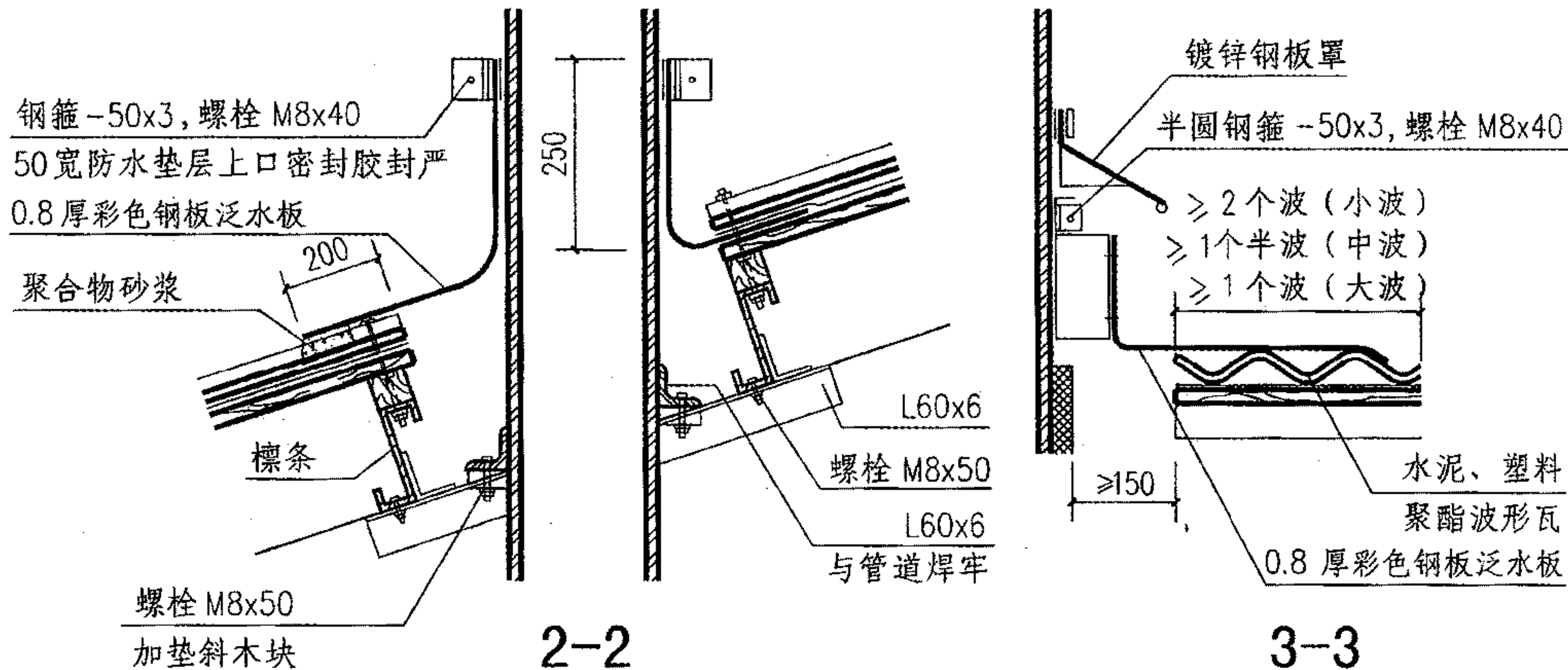


1-1



2

钢箍 -50x3, 螺栓 M8x40
50 宽防水垫层上口密封胶封严
0.8 厚彩色钢板泛水板

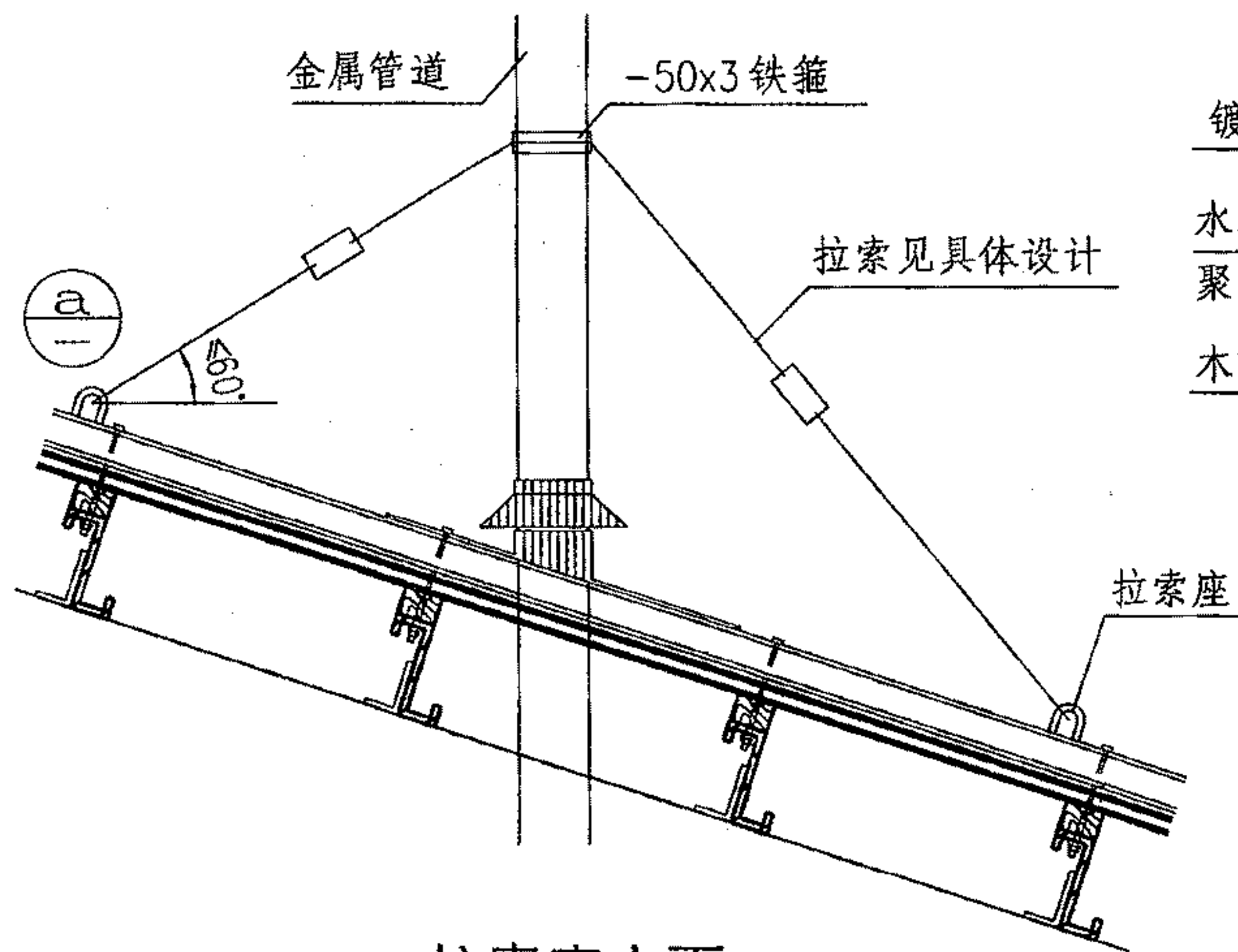


2-2

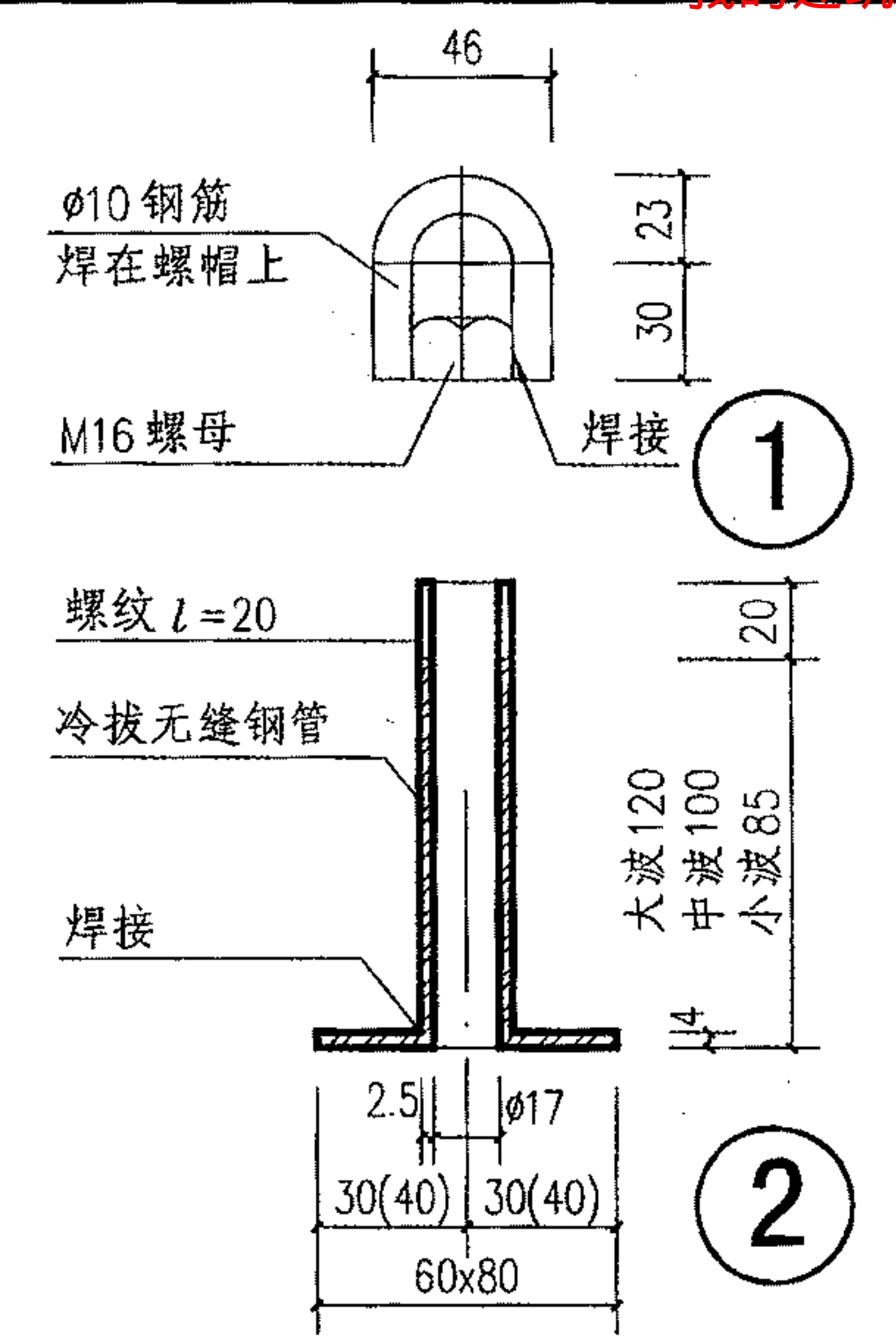
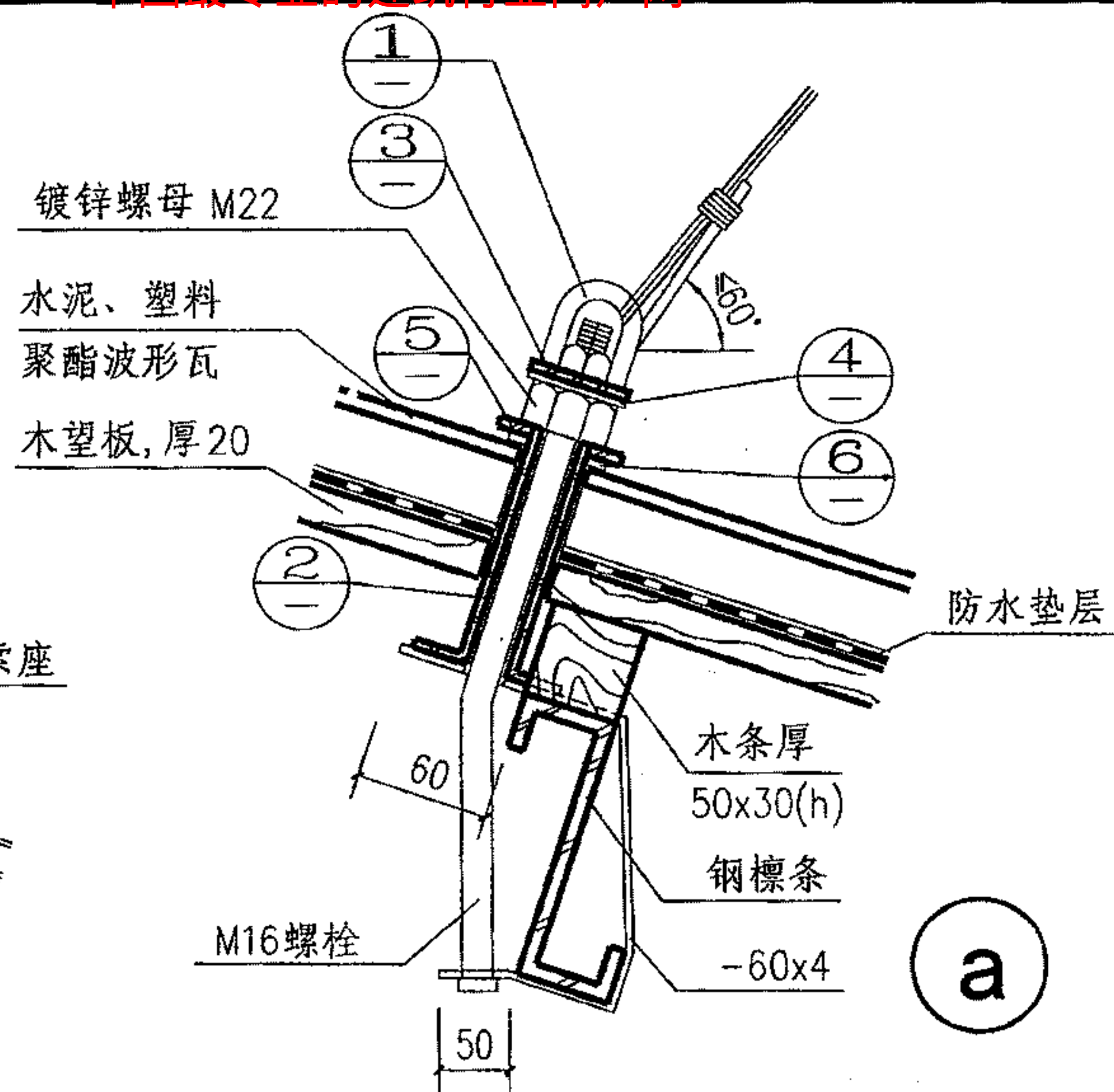
3-3

水泥、塑料、聚酯波形瓦屋面金属烟囱和风管出屋面 图集号 09J202-1

审核 王祖光 王祖光 校对 李正刚 李正刚 设计 贾萌 贾萌 页 P39

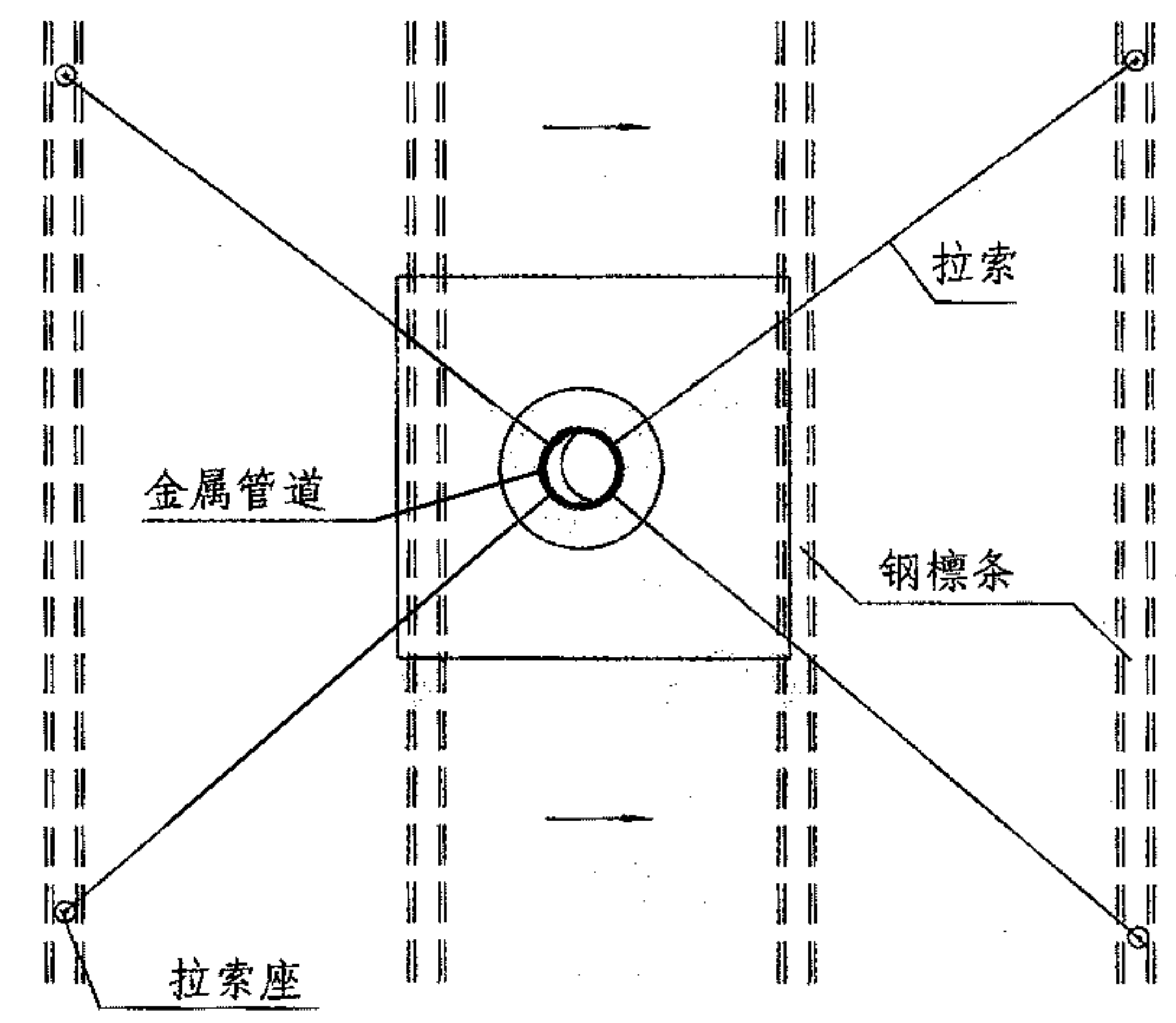
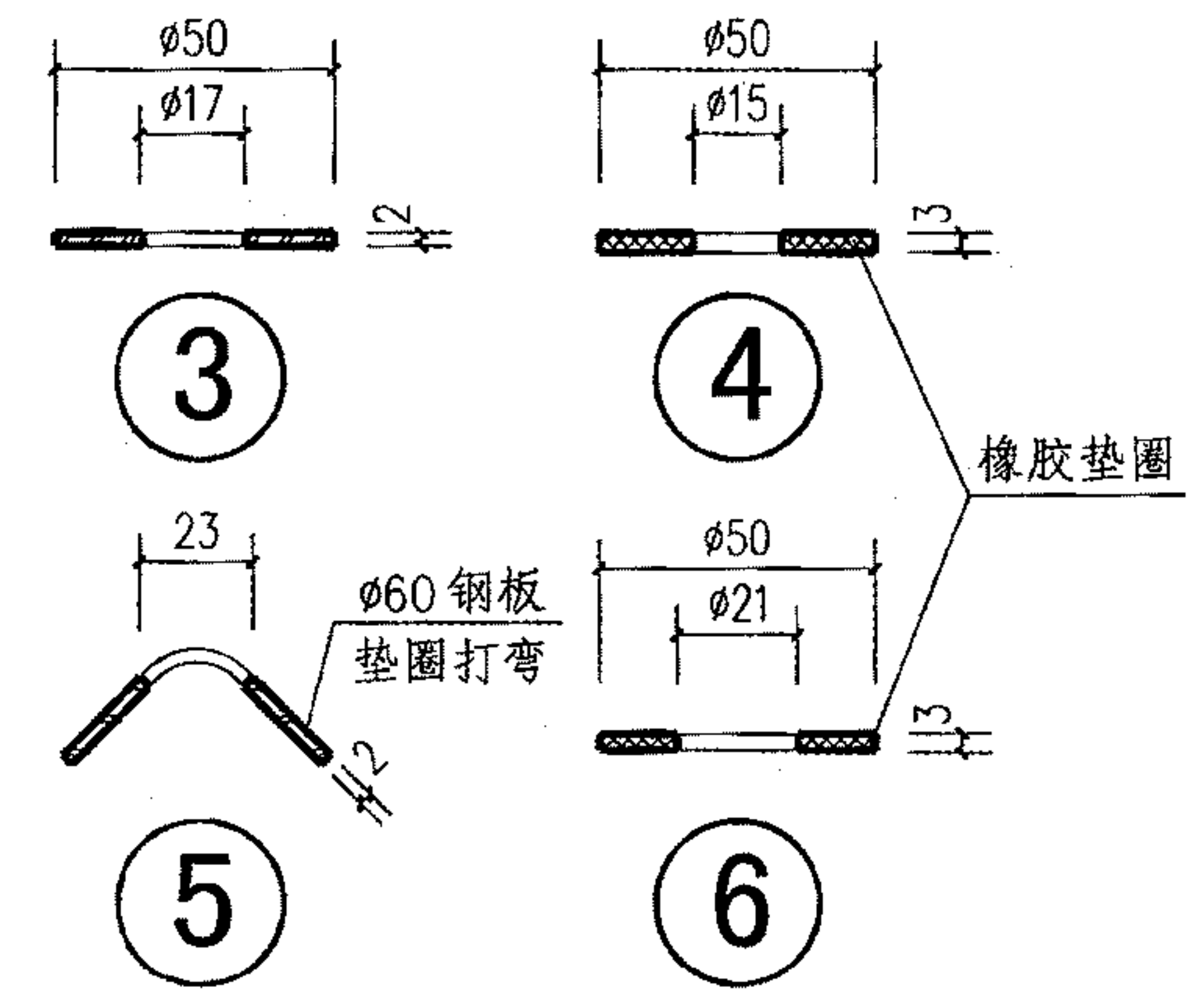


拉索座立面



a

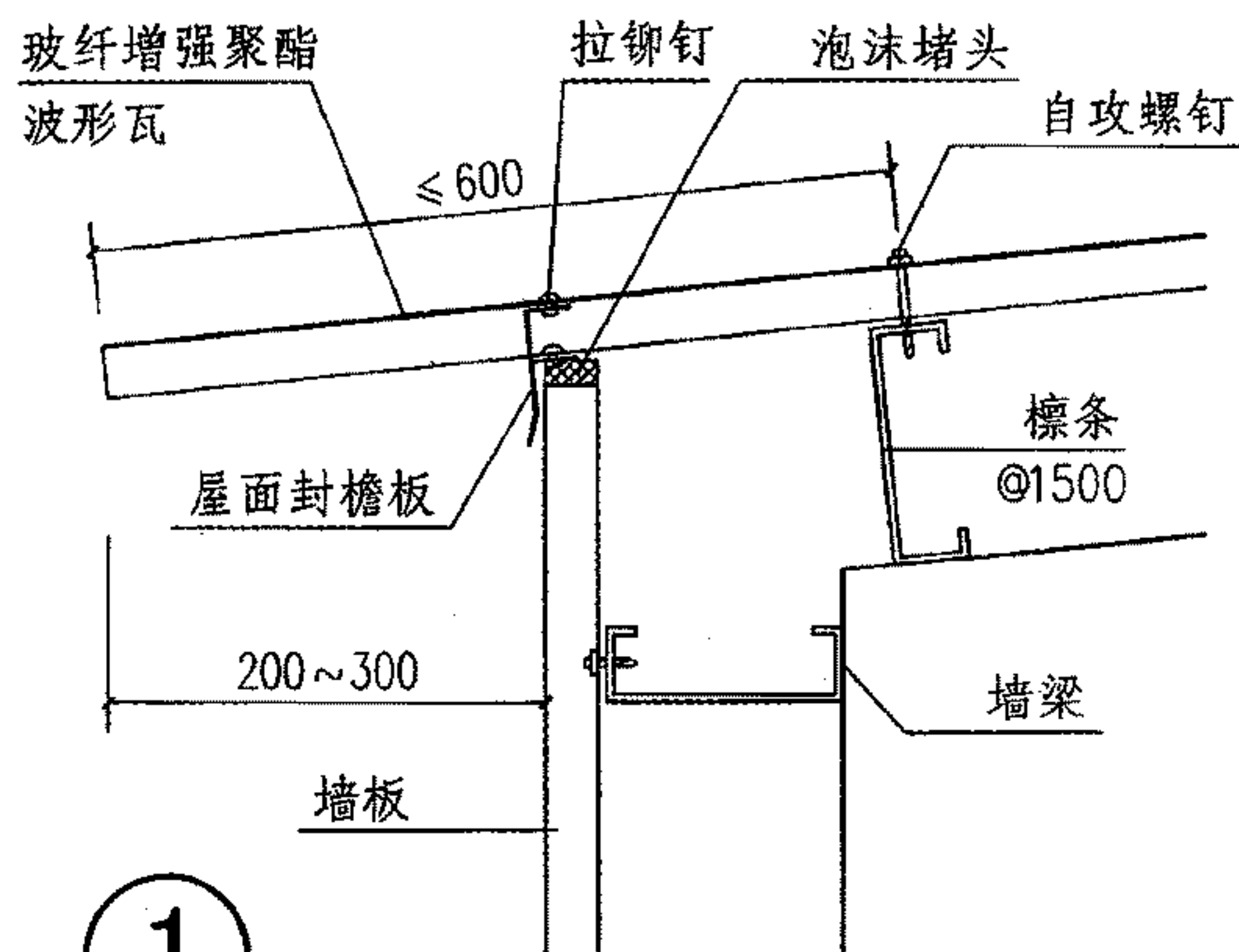
- 注：1. 结构专业设计人应根据当地气候特点和金属管道出屋面高度核实拉索座的安全性。
2. 固定管道的拉索应不少于3条，拉索与水平线夹角 $\leq 60^\circ$ ；拉索座固定在檩条上，其位置离开屋架不超过500。拉索直径见具体工程。
3. 波形瓦的钻孔位置应在瓦的波峰上，孔径为 $\phi 25$ 。
4. 零件①③⑤均需镀锌。



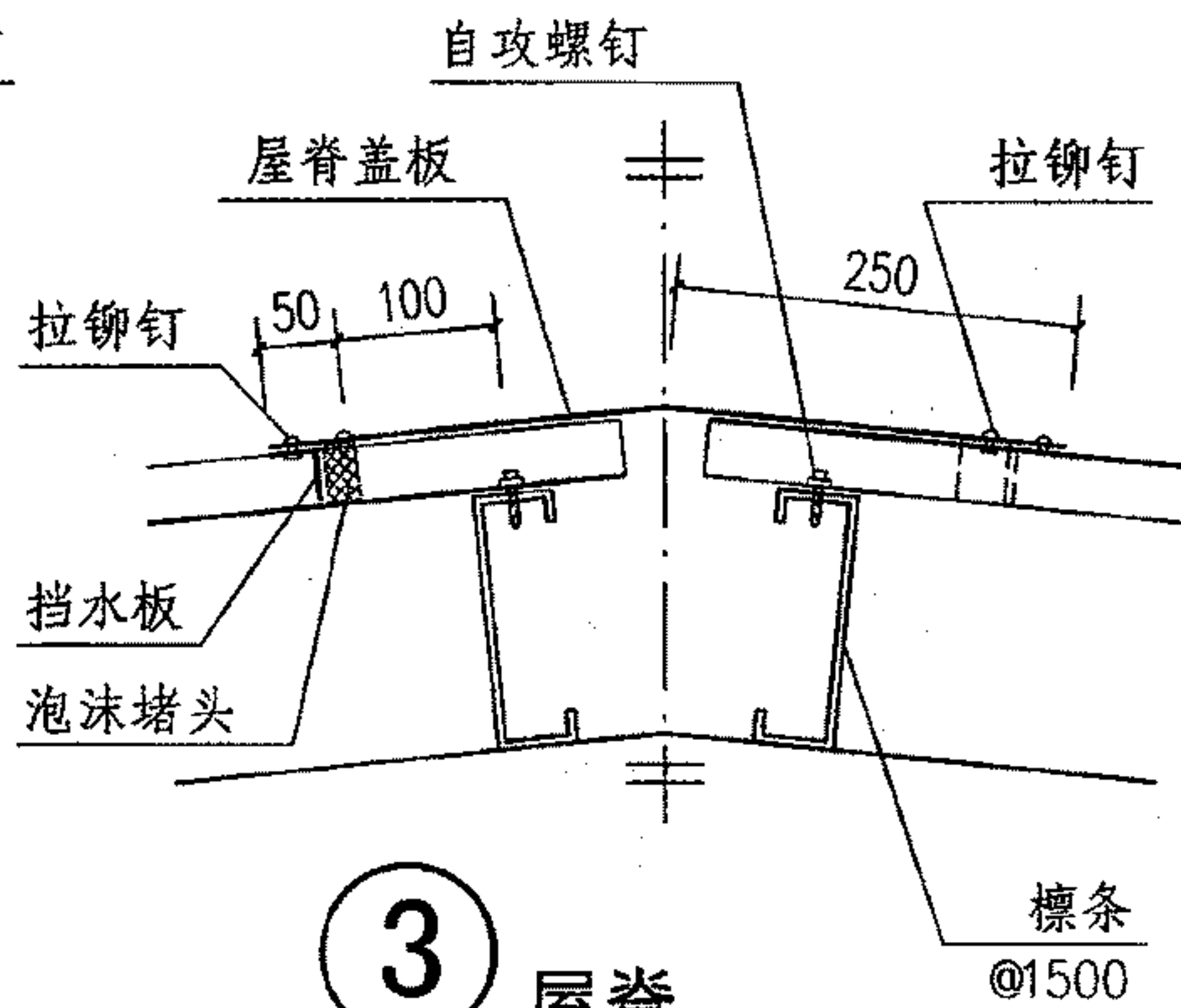
拉索座平面

水泥、塑料、聚酯波形瓦屋面管道出屋面拉索座 图集号 09J202-1

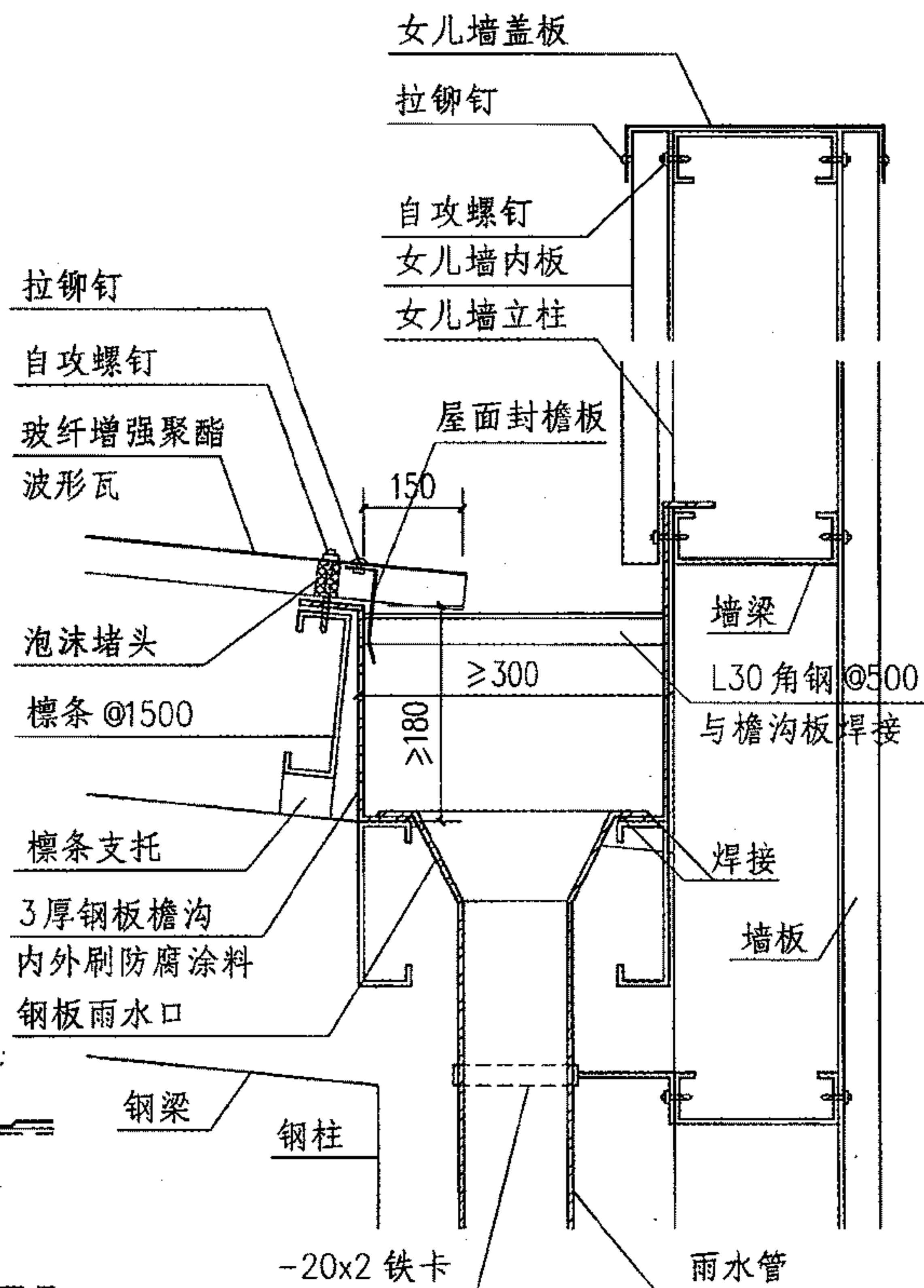
审核 王祖光 王祖光 校对 李正刚 李正刚 设计 贾萌 贾萌 页 P40



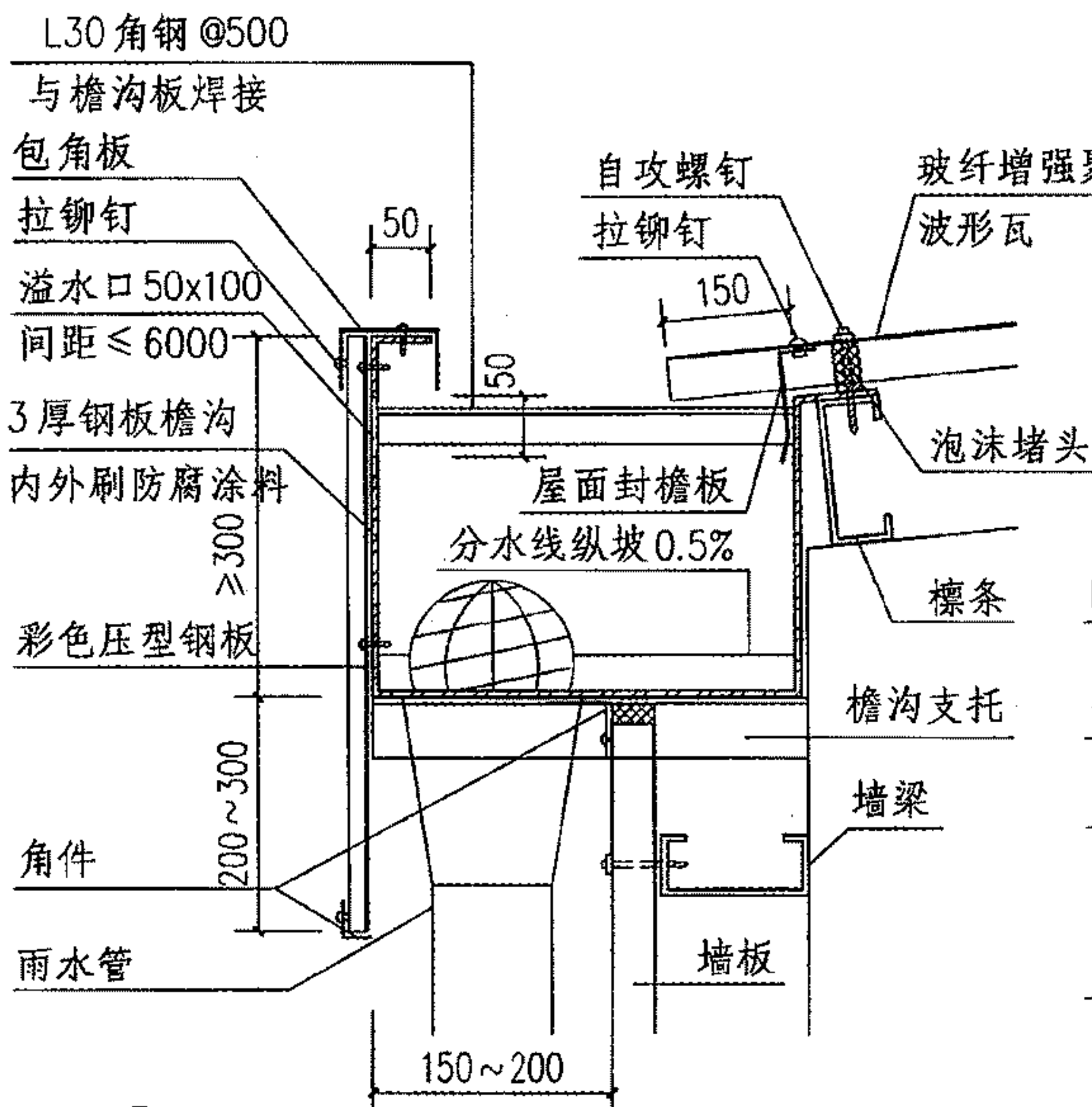
1 檐口



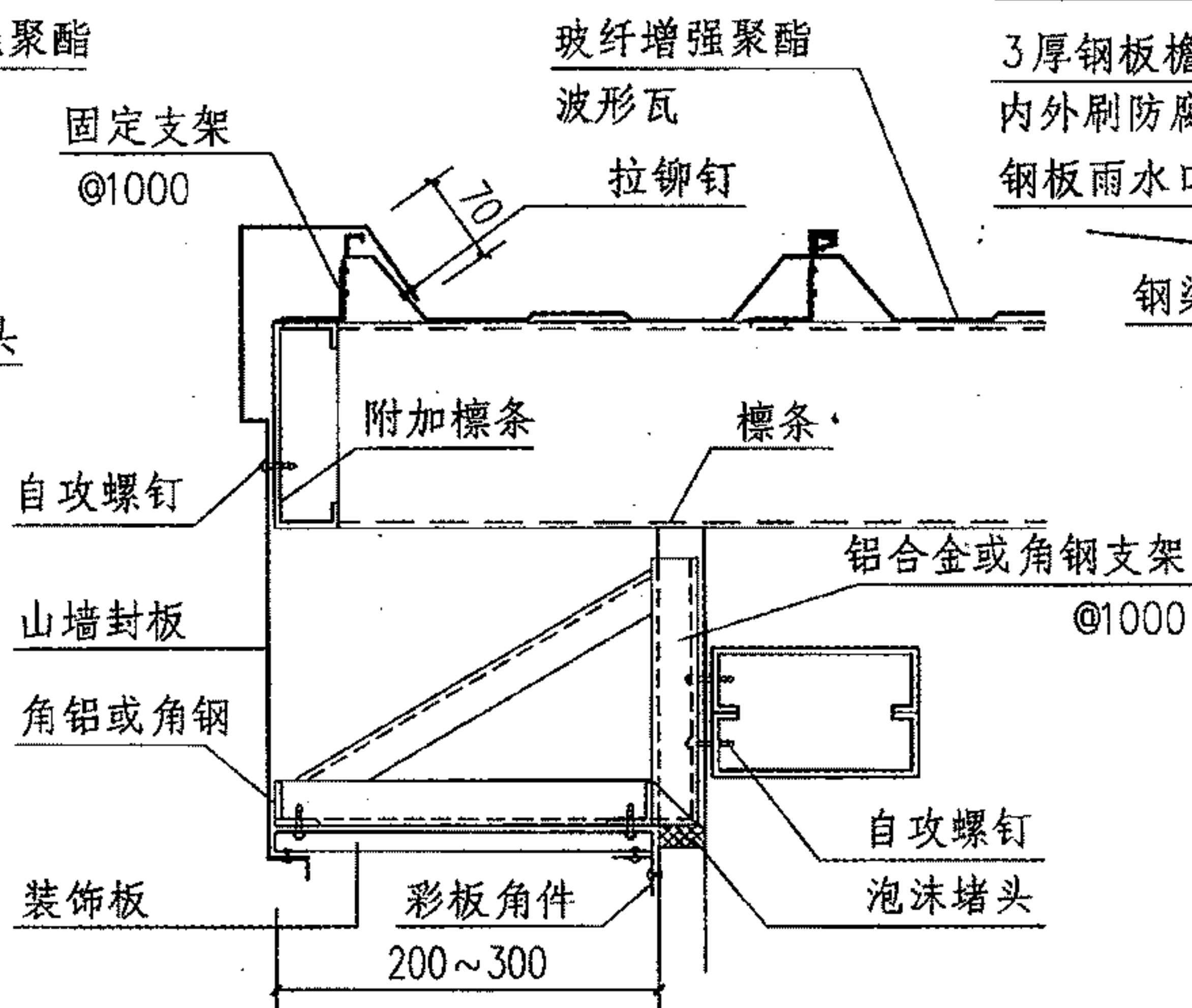
3 屋脊



5 女儿墙内天沟



2 檐沟



4 山墙

玻纤增强聚酯波形瓦屋面构造				图集号	09J202-1
审核	王祖光	王祖光	校对	李正刚	设计
设计	洪森	李正刚	李正刚	李正刚	李正刚
页	P41				

防水卷材坡屋面说明

1 概述

1.1 防水卷材坡屋面是指采用单层防水卷材设防的坡屋面，防水卷材既是坡屋面的装饰面层也是坡屋面的防水层，不再设防水垫层，适用于防水等级为一级或二级的坡屋面。

1.2 防水卷材坡屋面的屋面坡度应大于3%，常用坡度一般小于等于25%（1:4）。适用于钢筋混凝土基层和木基层。

1.3 防水卷材坡屋面用粘贴在防水卷材上表面的瓦楞装饰条来增强坡屋面的立体感。

2 材料和性能

2.1 本图集防水卷材坡屋面选用的材料是聚氯乙烯(PVC)和热塑性聚烯烃(TPO)，可用满粘法，也可用机械固定。采用机械固定的卷材，应选用具有织物增强的产品。性能要求见表1。

表1 防水卷材的主要性能表

试验项目		性能要求
最大拉力(N/50mm)		≥1200
最大拉力时延伸率(%)		≥15
低温弯折性		-25℃无裂纹
不透水性(MPa)		0.3
钉杆撕裂强度(横向)(N)		≥600
人工气候老化(2000h)	拉伸强度保持率(%)	≥80
	低温弯折性(℃)	-20~30

注：表1数据由上海海纳尔屋面系统安装工程有限公司提供。

2.2 聚氯乙烯(PVC)和热塑性聚烯烃(TPO)防水卷材用于一级防水时，厚度不应小于1.5mm；用于二级防水时不应小于1.2mm。

2.3 瓦楞装饰条为PVC材质，均为顺水方向布置，颜色可按工程需要选择。

3 防水卷材的固定

3.1 当防水卷材直接用于找平层或木基层之上时，可采用满粘法铺设，当用于保温层之上时，应采用机械固定。采用机械固定施工时，固定件一定要固定在持钉层上，固定件的数量和强度应满足风荷载设计要求。

3.2 屋面保温层应采用固定件固定，并固定在持钉层上。当防水卷材放在挤塑板上时，卷材与保温层之间应设隔离层。

3.3 卷材的搭接长度不小于100mm。搭接处可采用热熔焊接，有效焊缝宽度不应小于25mm。

4 选用说明

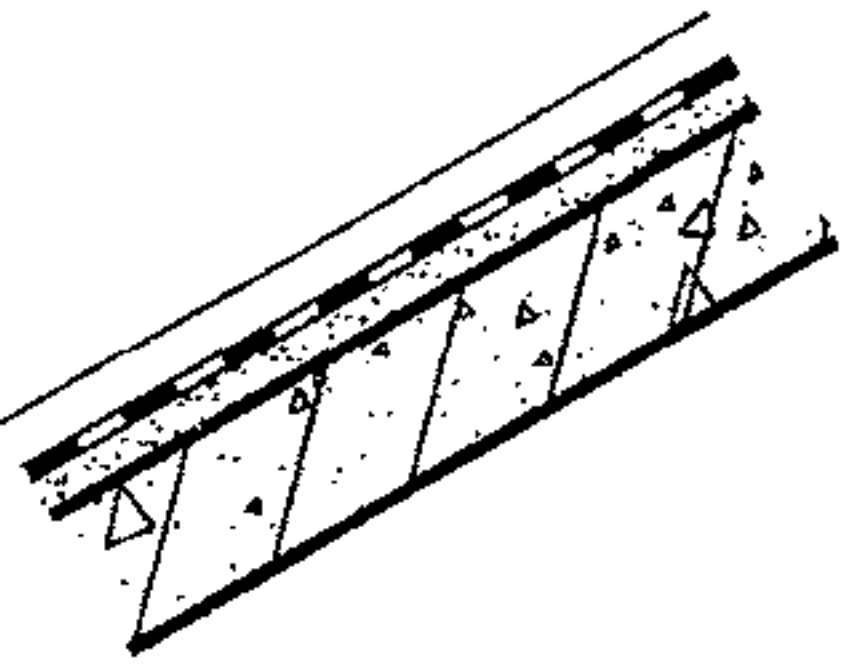
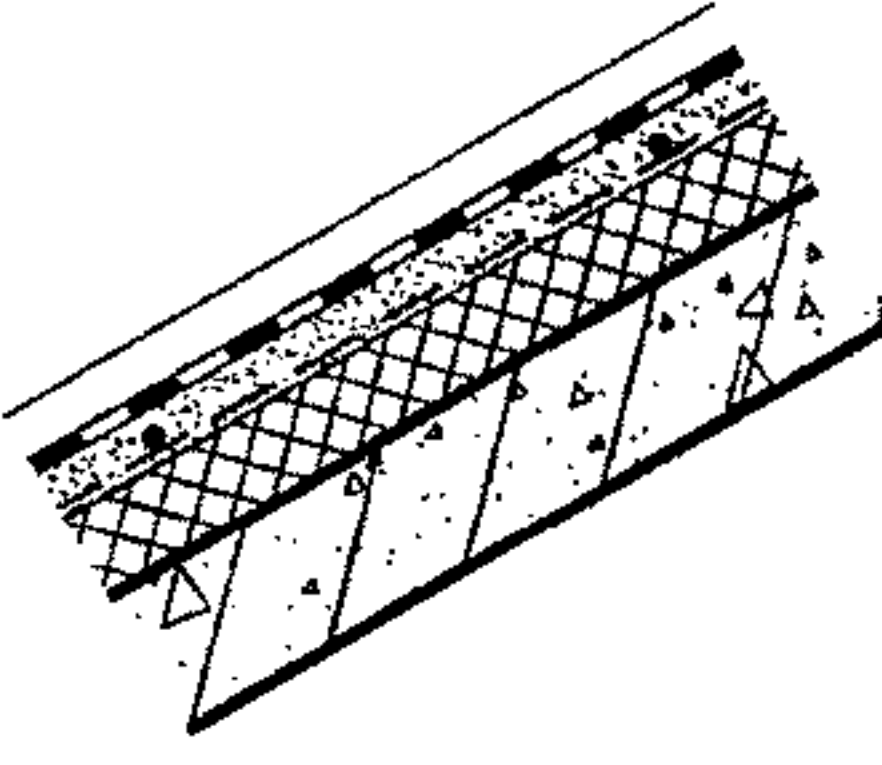
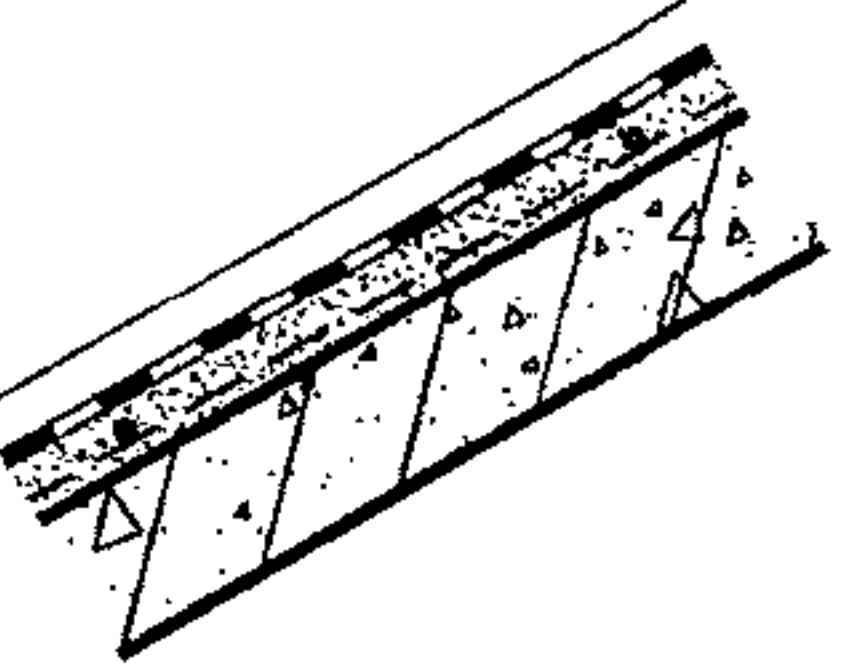
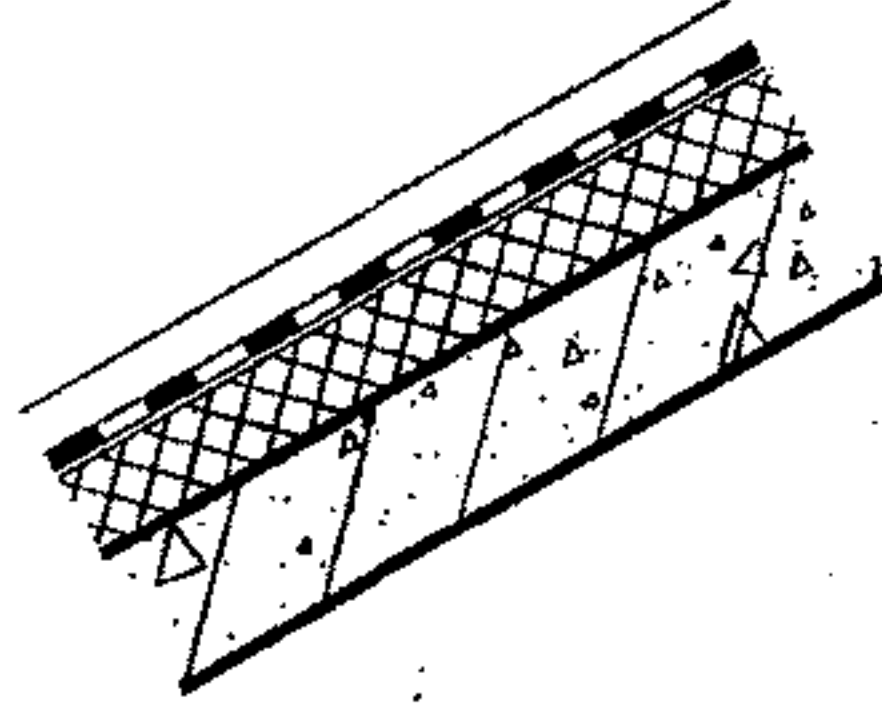
4.1 以下内容应在工程设计时说明：防水卷材的品种和色彩；保温或隔热层的材料和厚度；瓦楞装饰条的颜色和粘贴间距。

4.2 当屋面板采用压型钢板时，坡屋面构造做法可见国标图集(06J925-2)《压型钢板、夹芯板屋面及墙体建筑构造(二)》和(08J925-3)《压型钢板、夹芯板屋面及墙体建筑构造(三)》的相关内容。

防水卷材坡屋面说明

图集号 09J202-1

审核 王祖光 王祖光 校对 李正刚 李正刚 设计 胡绍炜 胡绍炜 页 F2

构造编号	简图	屋面构造	备注	构造编号	简图	屋面构造	备注
F1		1. 瓦楞装饰条 2. 防水卷材 3. 1:2.5水泥砂浆找平层,厚20 4. 钢筋混凝土屋面板	1. 屋面防水等级为一级 2. 屋面无保温隔热层	F5		1. 瓦楞装饰条 2. 防水卷材 3. C20细石混凝土找平层厚40(配 $\phi 4@150 \times 150$ 钢筋网) 4. 保温或隔热层,厚 δ 5. 钢筋混凝土屋面板	1. 屋面防水等级为一级 2. 屋面有保温隔热层
F2				F6			
F3		1. 瓦楞装饰条 2. 防水卷材 3. C20细石混凝土找平层厚40(配 $\phi 4@150 \times 150$ 钢筋网) 4. 钢筋混凝土屋面板	1. 屋面防水等级为一级 2. 屋面无保温隔热层	F7		1. 瓦楞装饰条 2. 防水卷材(浅色) 3. 保温或隔热层,厚 δ 4. 钢筋混凝土屋面板	1. 屋面防水等级为一级 2. 屋面有保温隔热层
F4				F8			

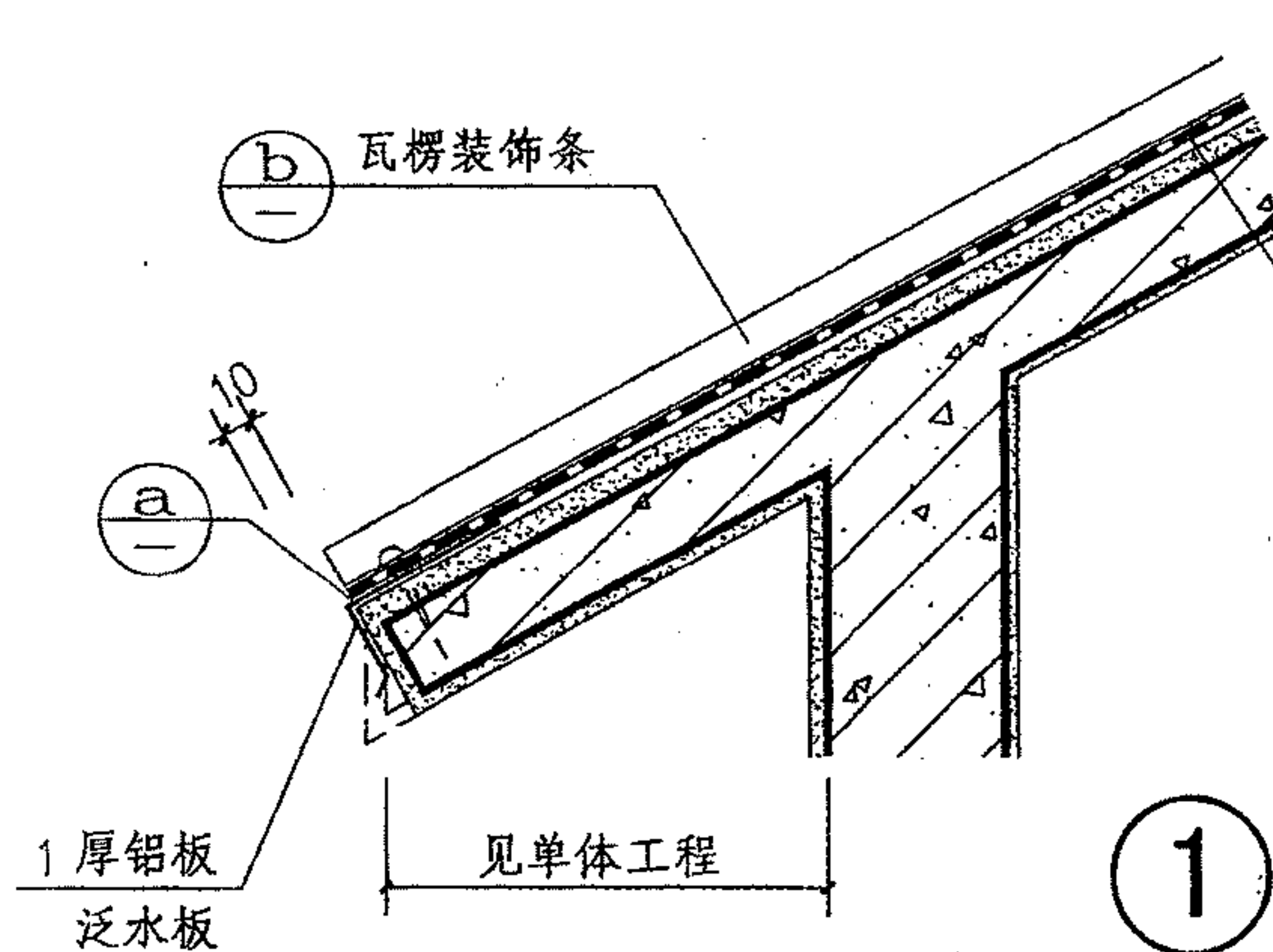
注: 1. 对于屋顶基层采用耐火极限不小于1.00h的不燃烧体的建筑, 其屋顶的保温材料不应低于B2级; 其他情况, 保温材料的燃烧性能不应低于B1级。屋顶防水层或可燃保温层应采用不燃材料进行覆盖。

2. 根据屋面防火要求, F5、F6的保温或隔热层可选B1级材料; F7、F8的保温或隔热层应选A级材料。

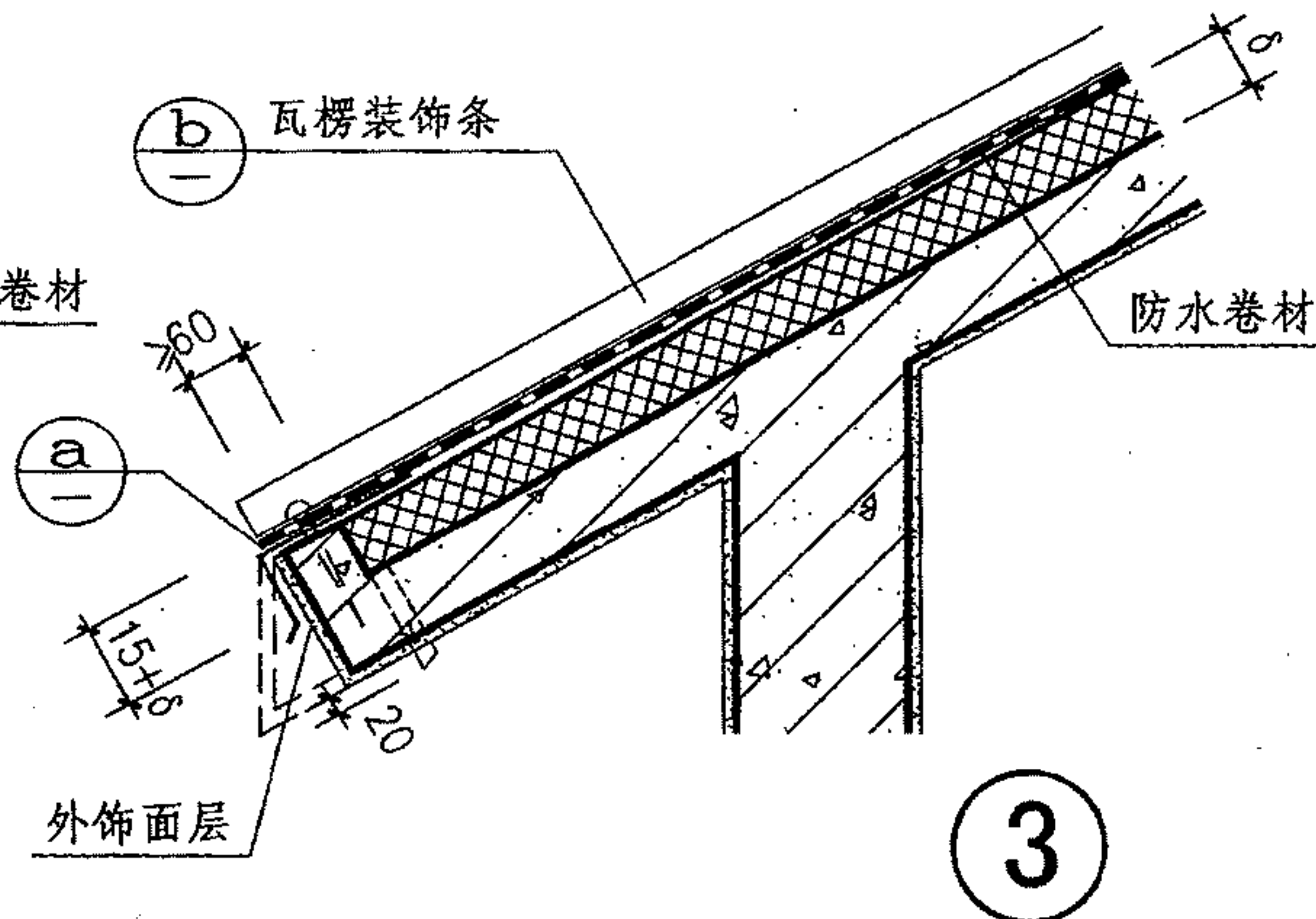
防水卷材坡屋面构造做法

图集号 09J202-1

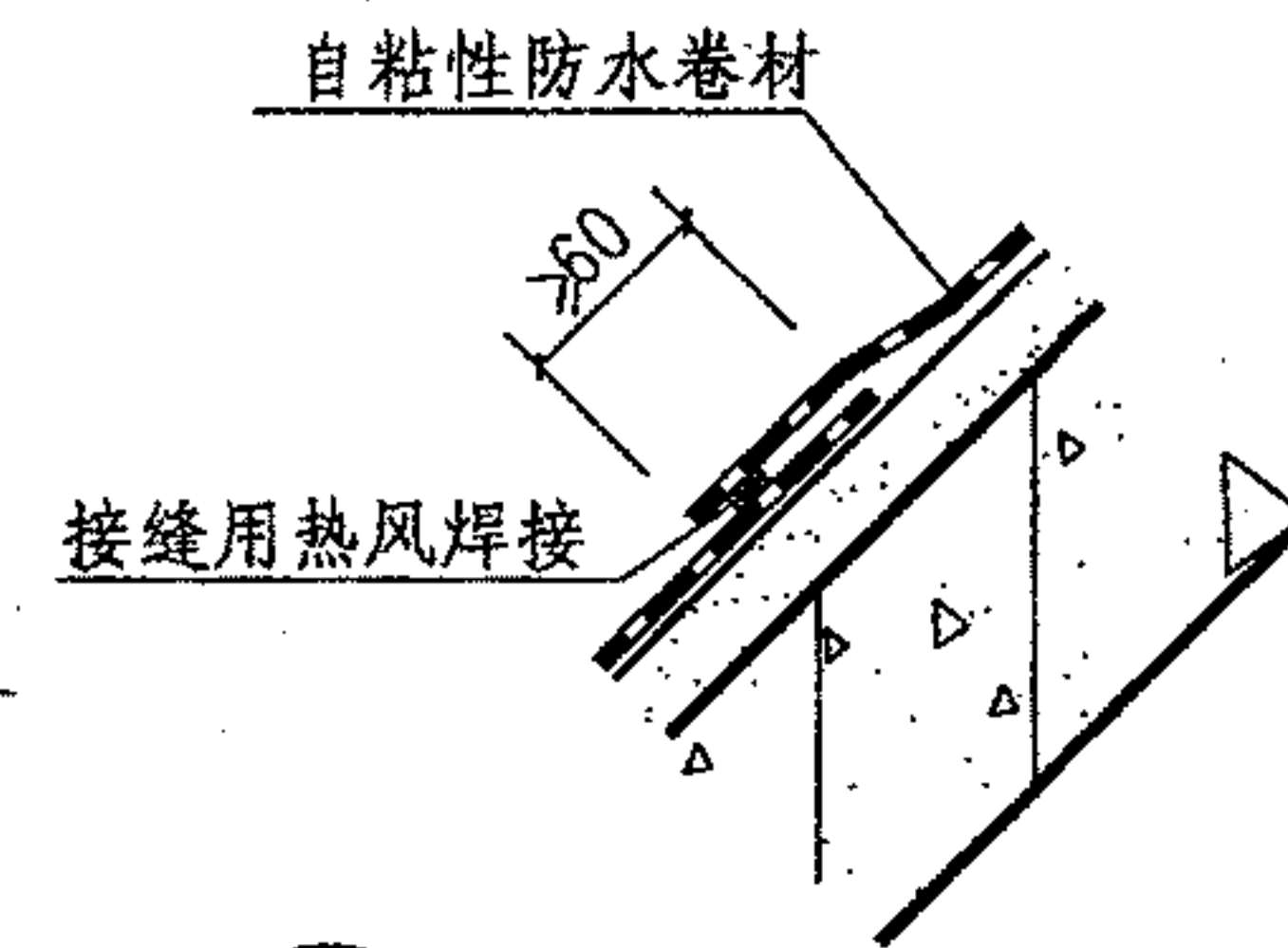
审核 王祖光 王祖光 校对 李正刚 李正刚 设计 洪森 洪森 页 F3



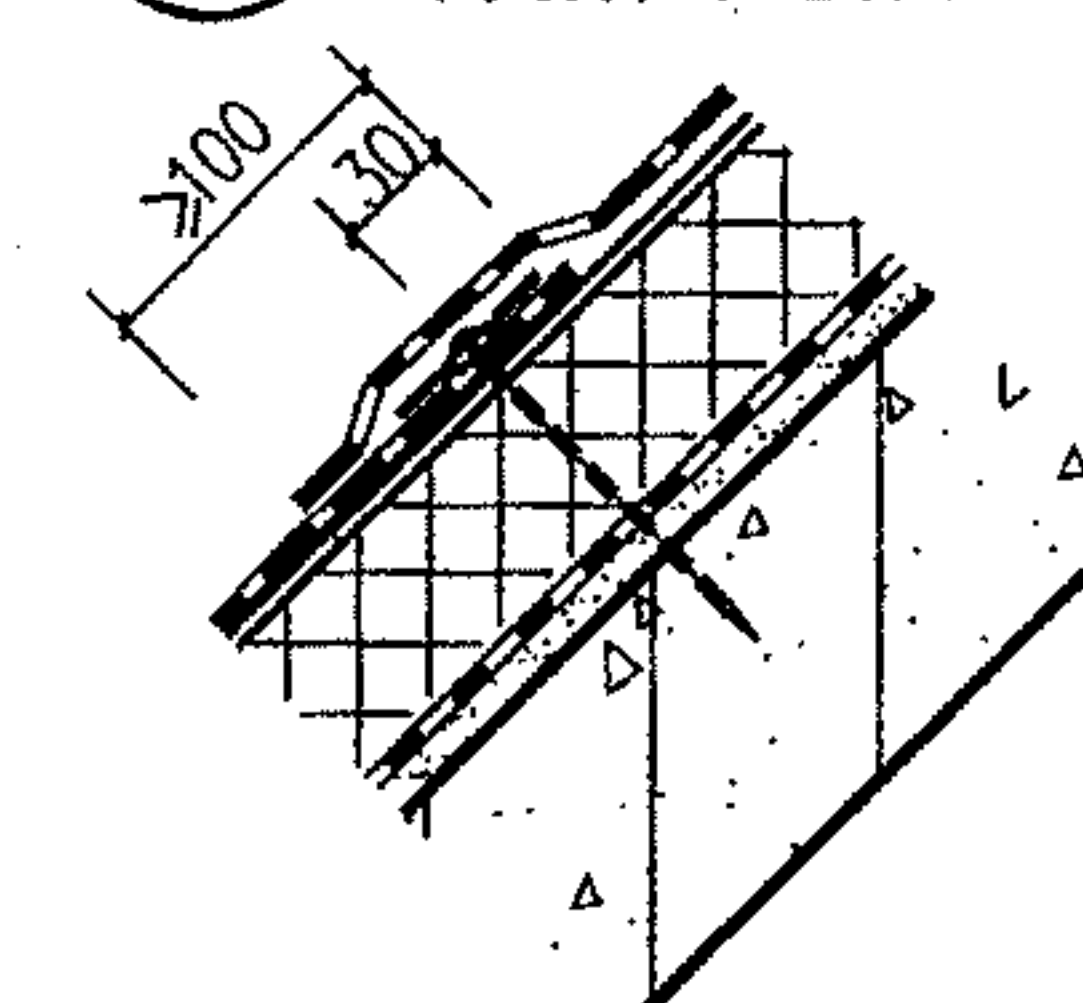
1



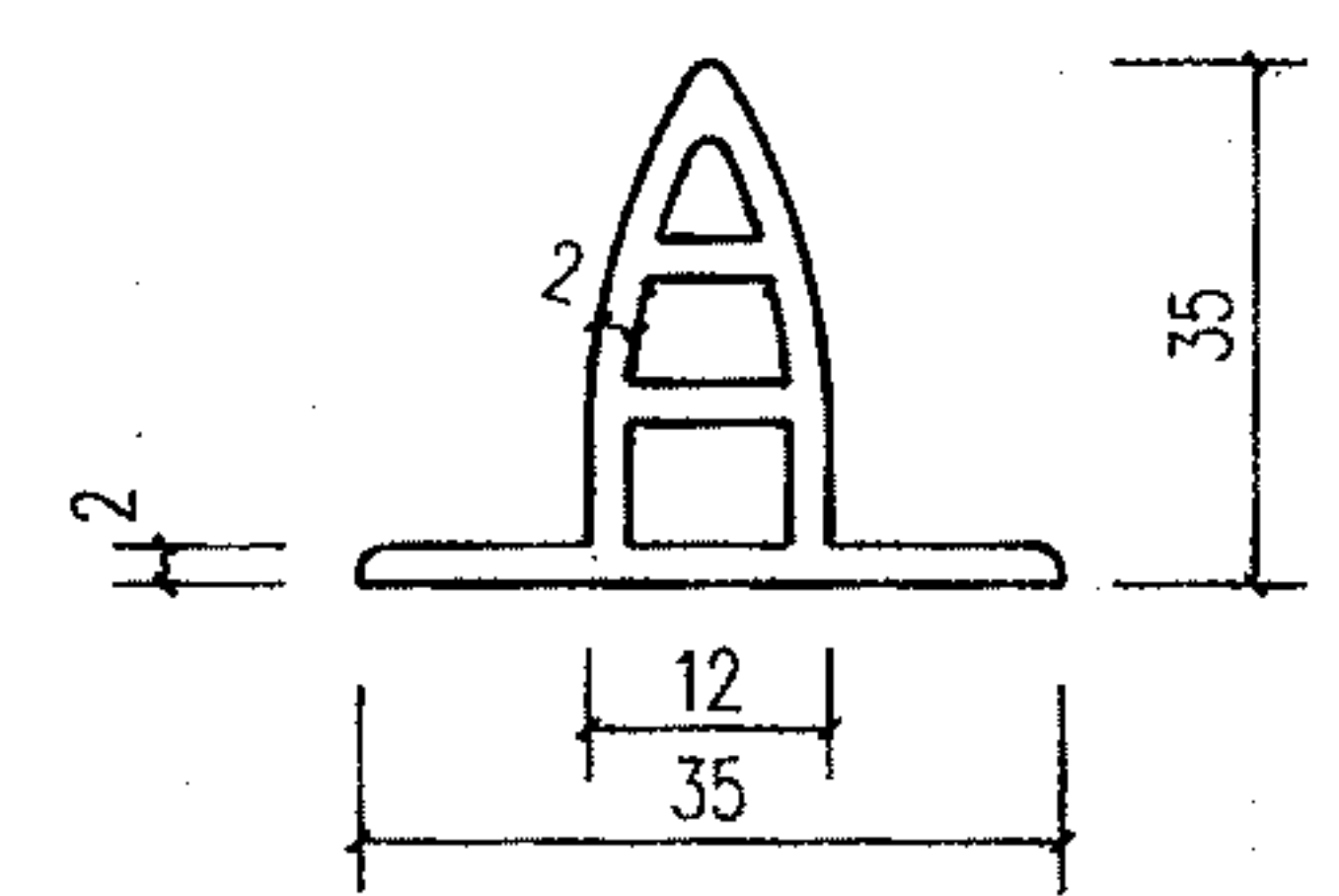
3



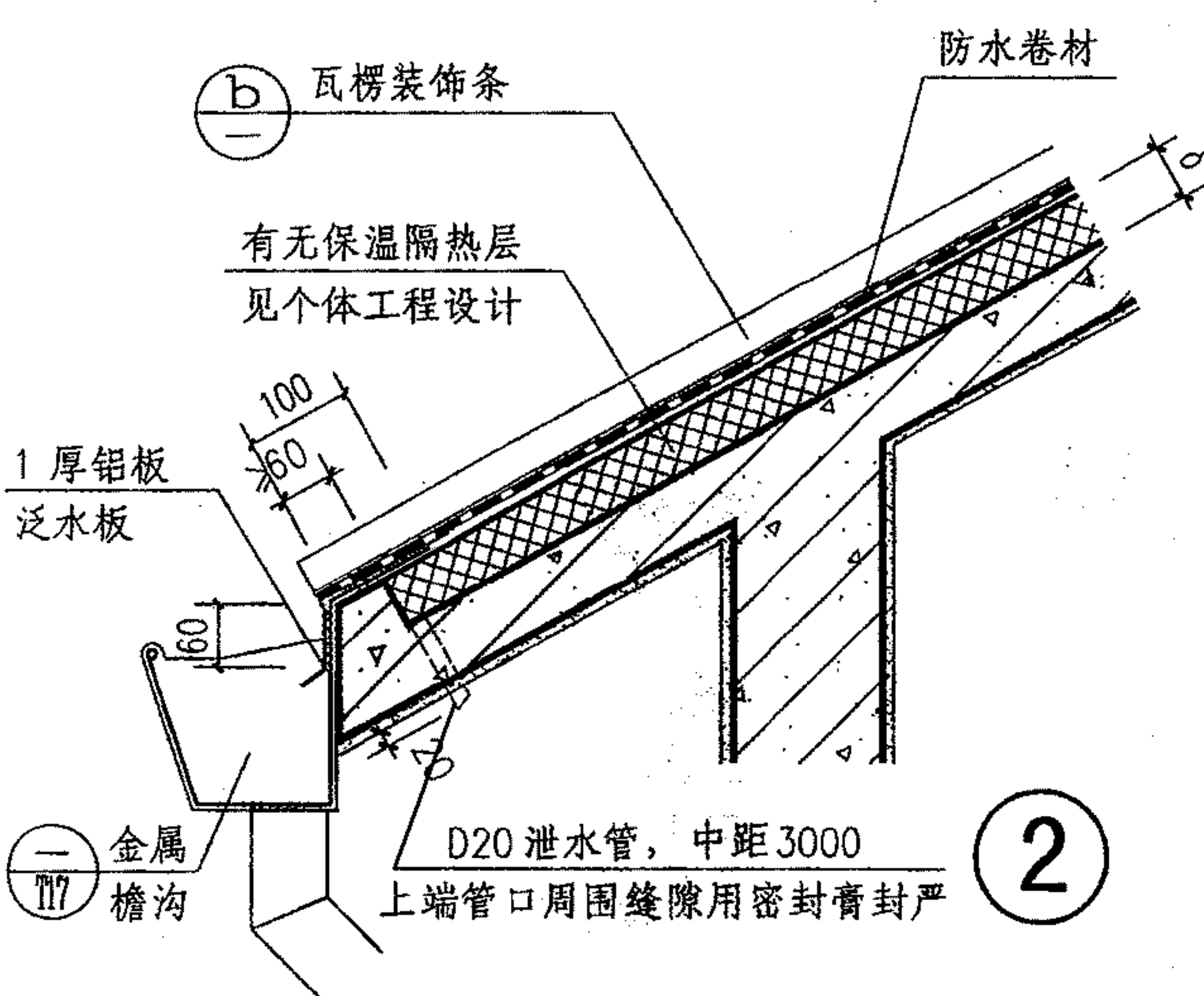
4 满粘固定接缝



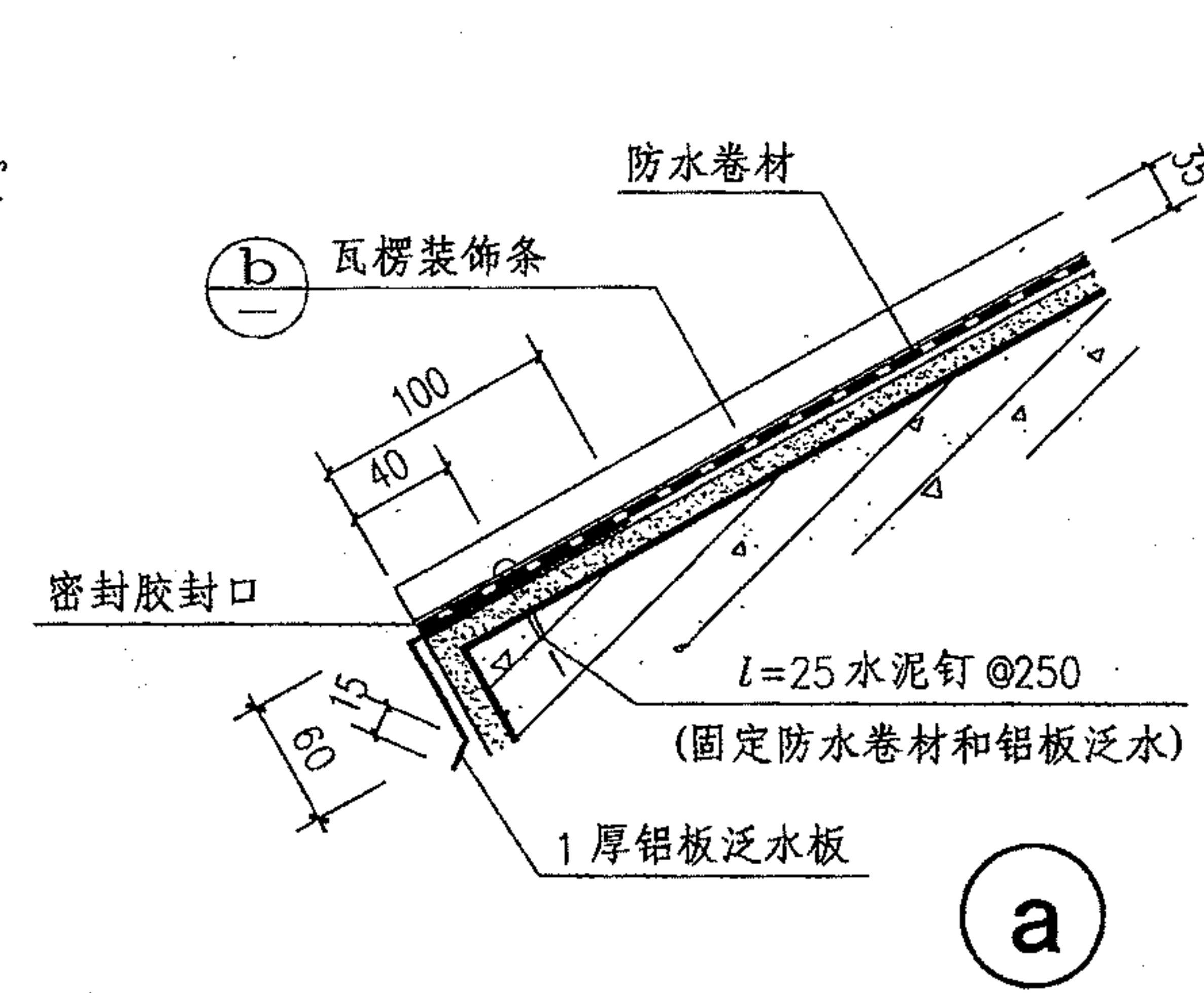
5 机械固定接缝



b 瓦楞装饰条



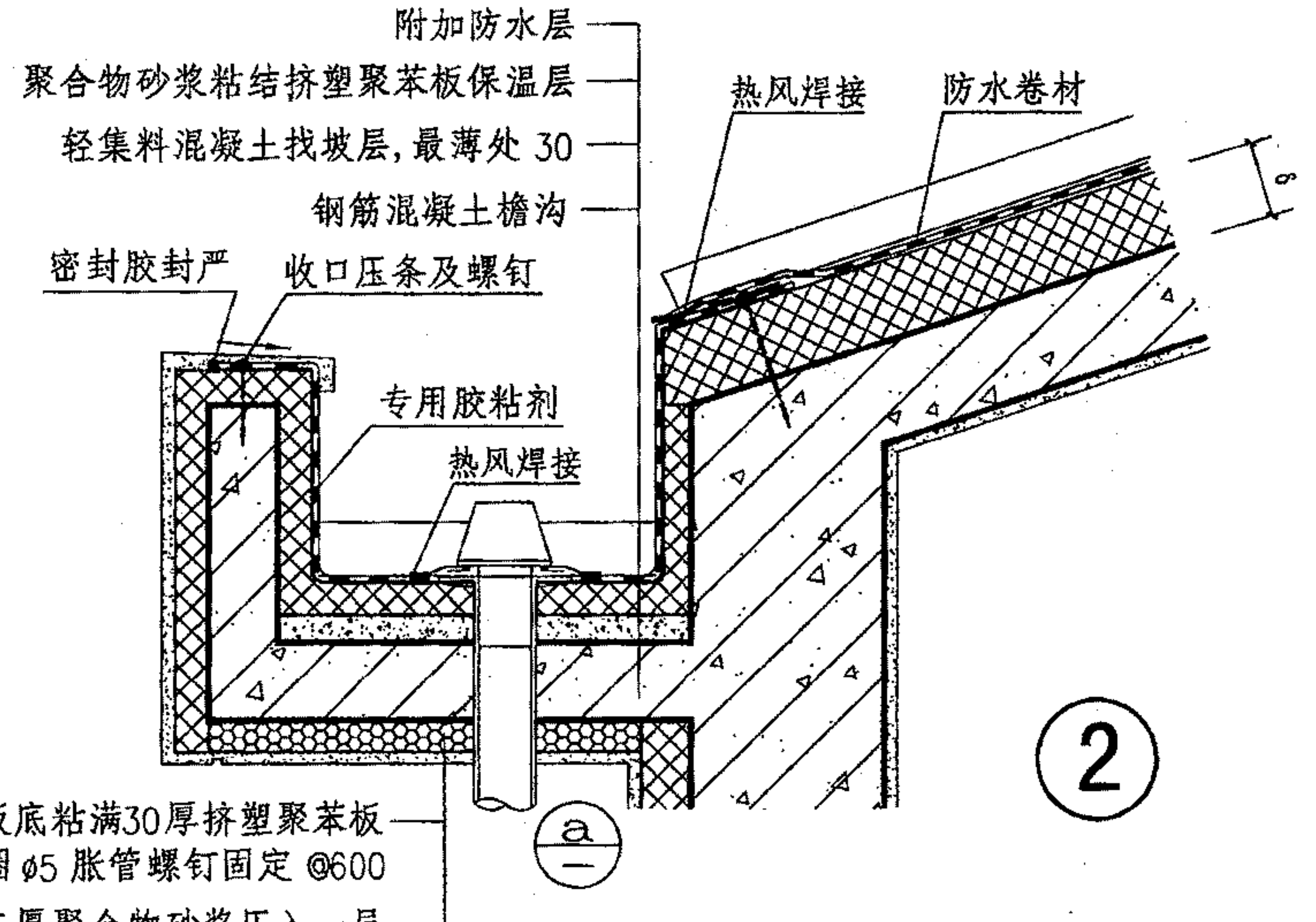
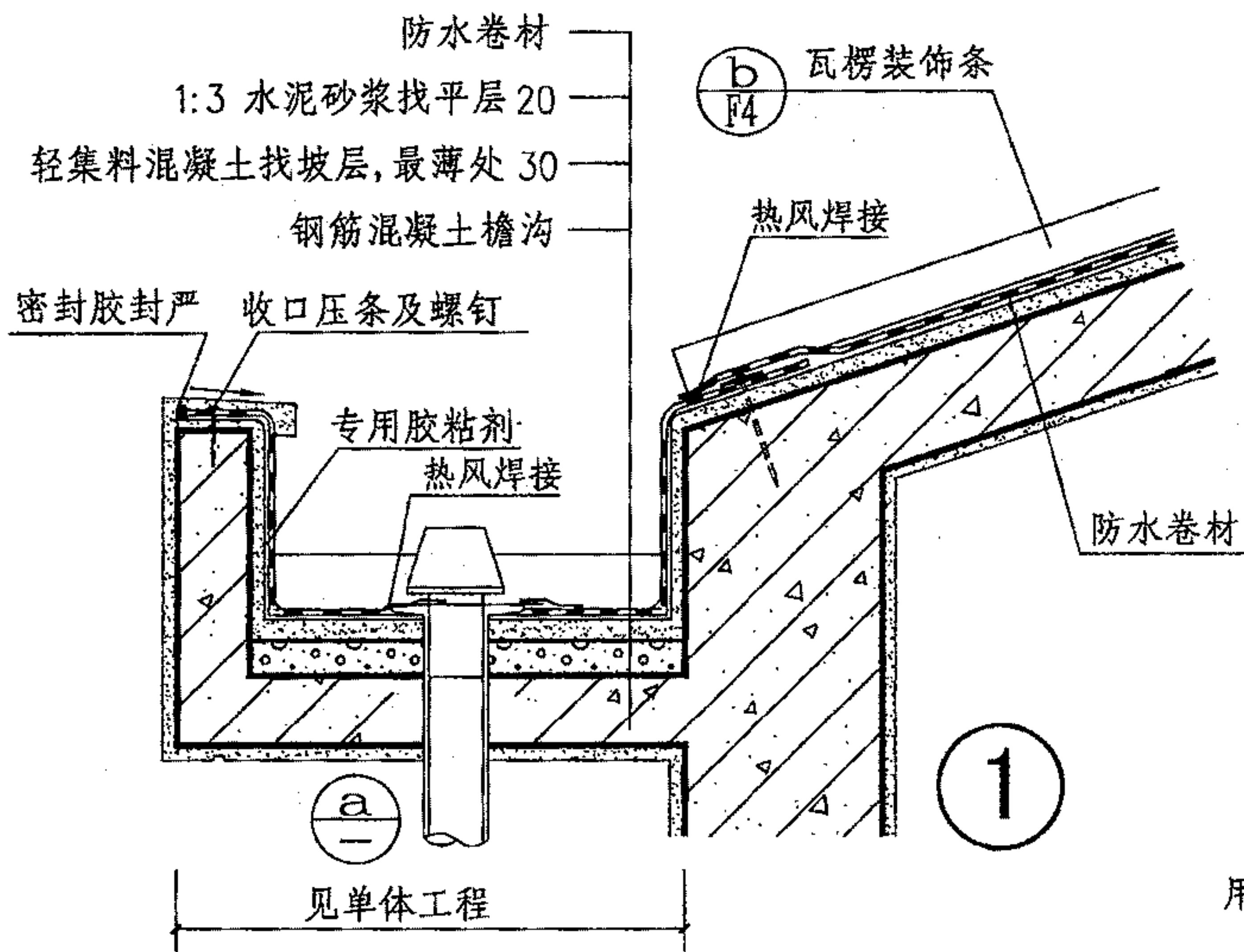
2



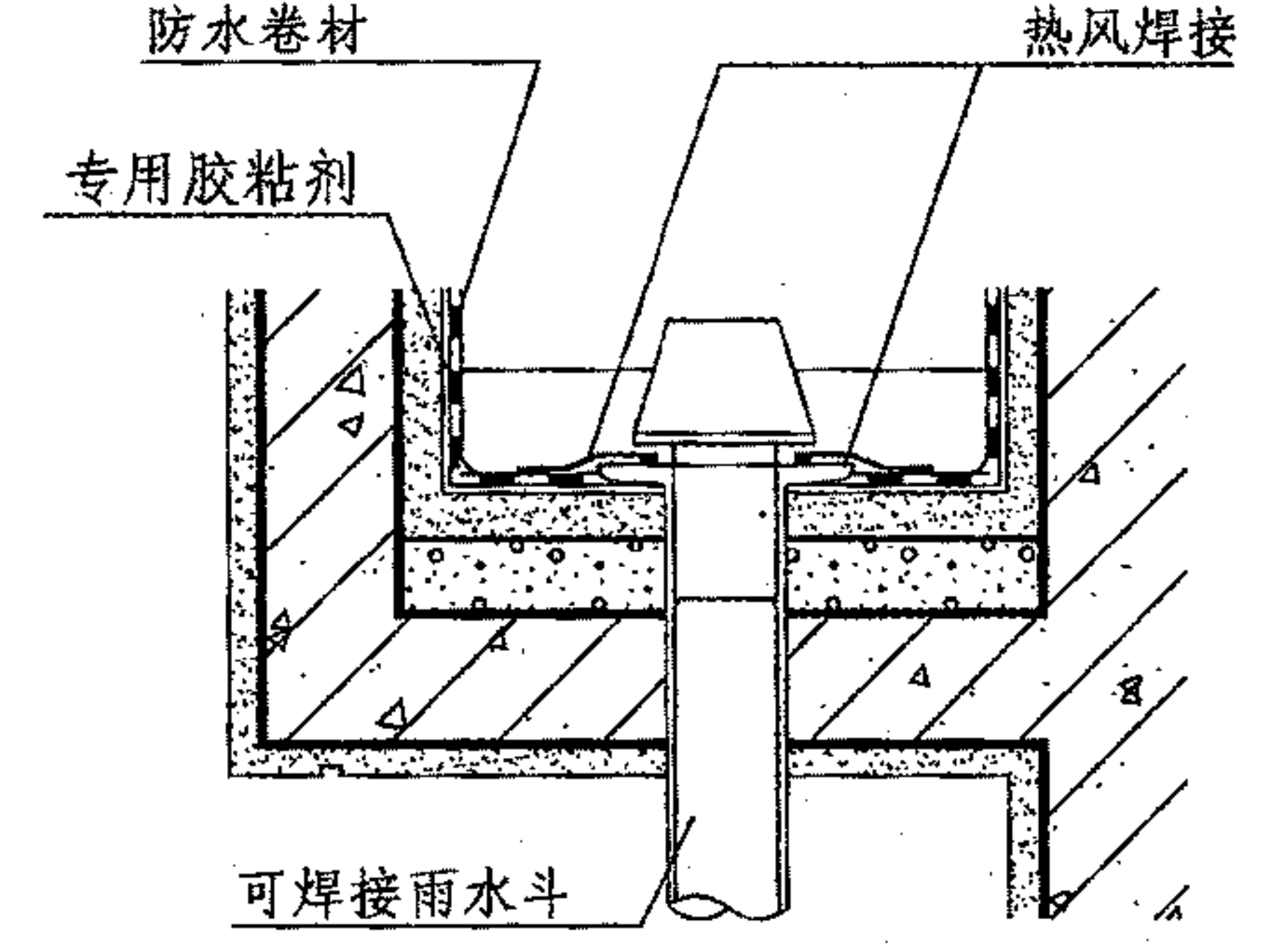
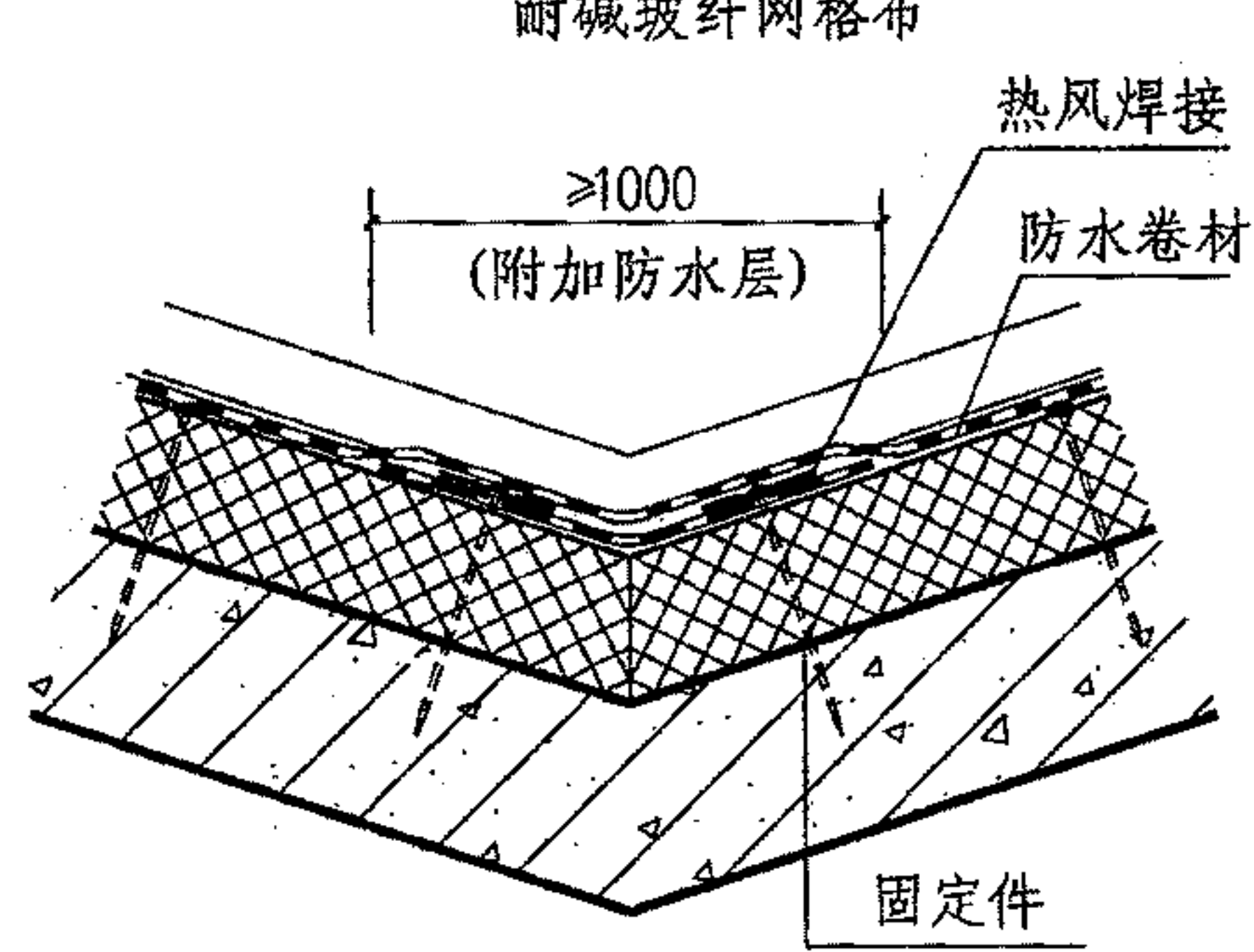
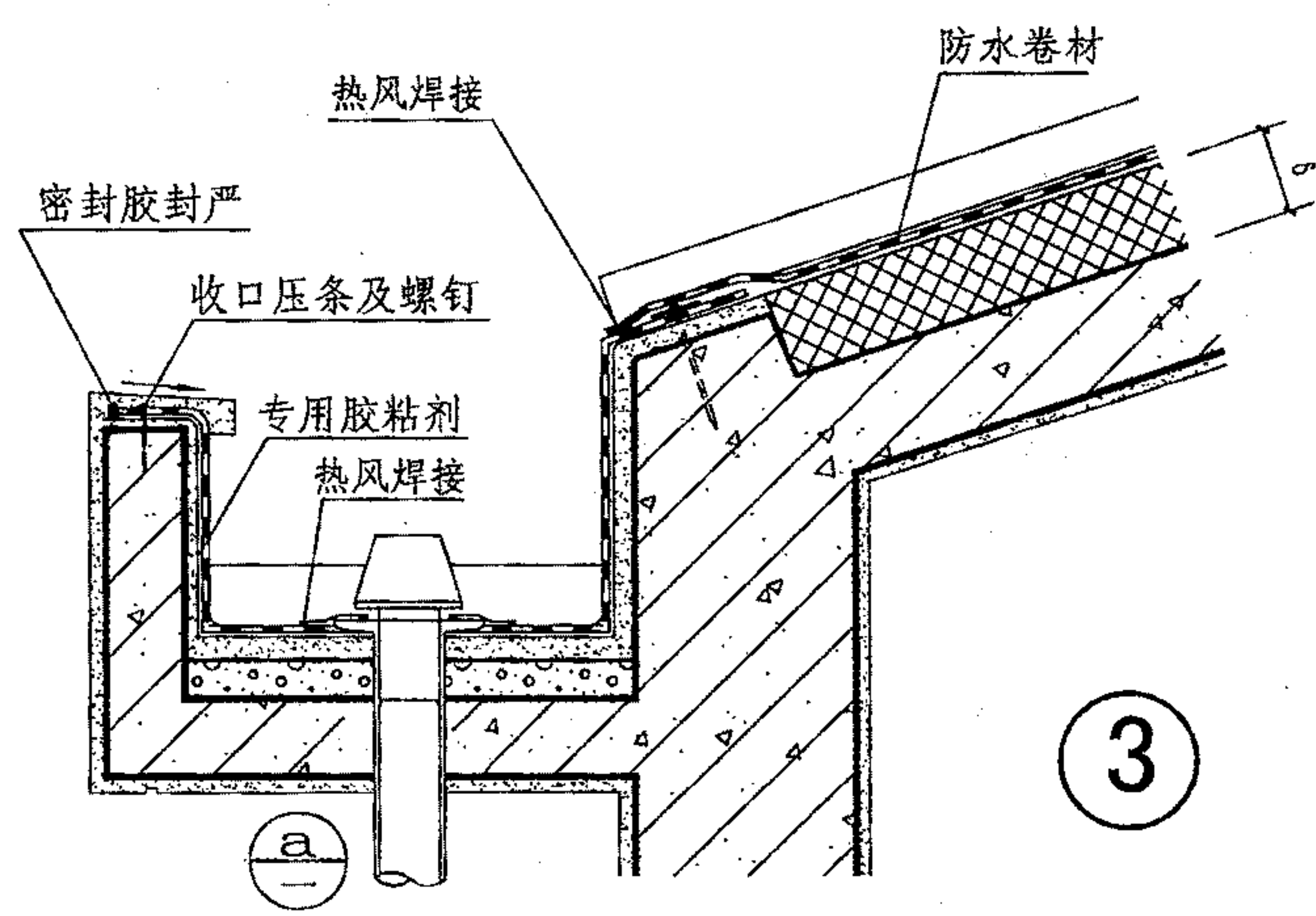
a

注：防水卷材搭接处的有效焊缝宽度不应小于25。

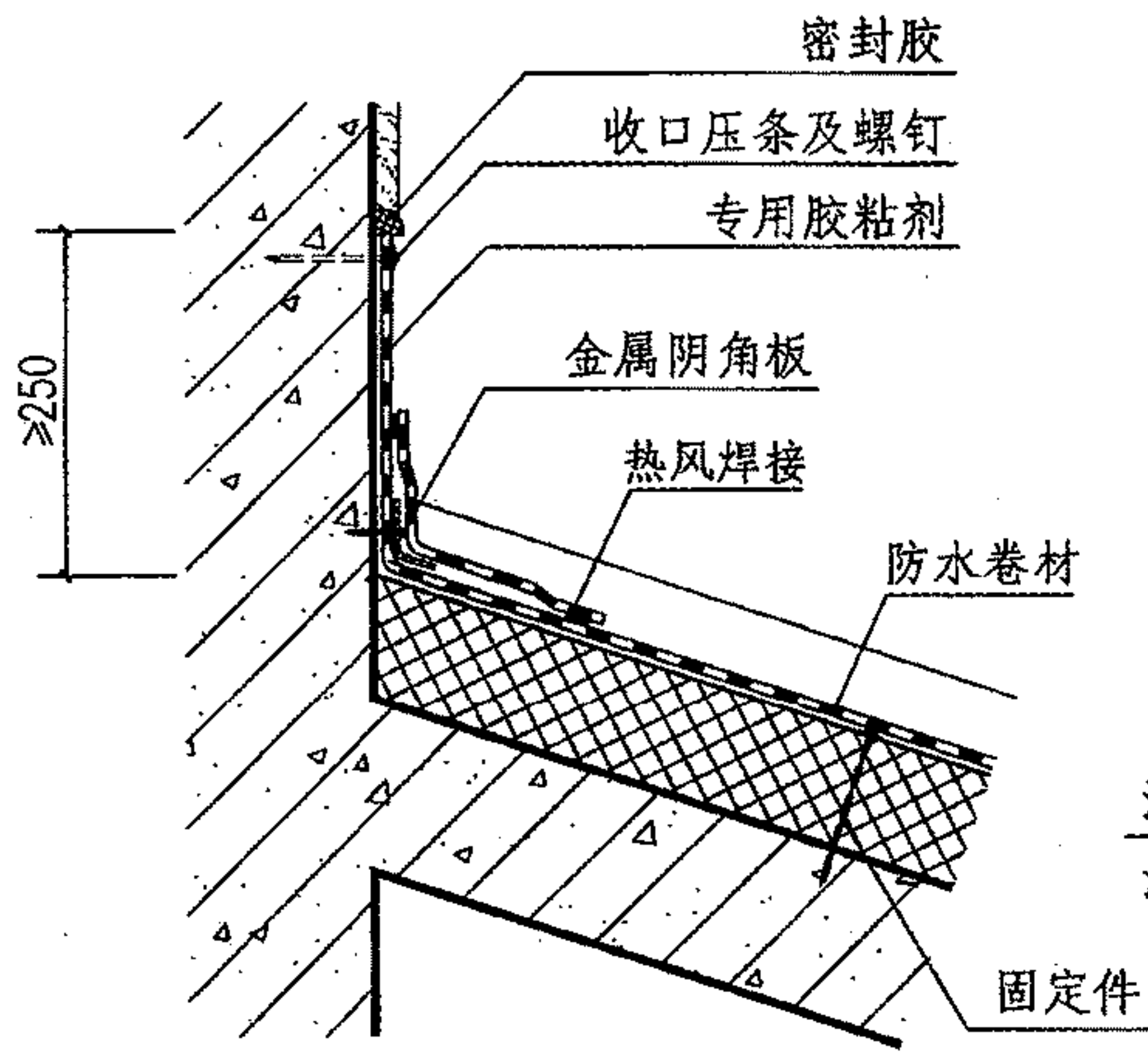
防水卷材坡屋面檐口					图集号	09J202-1
审核	王祖光	王祖光	校对	李正刚	设计	洪森
					页	F4



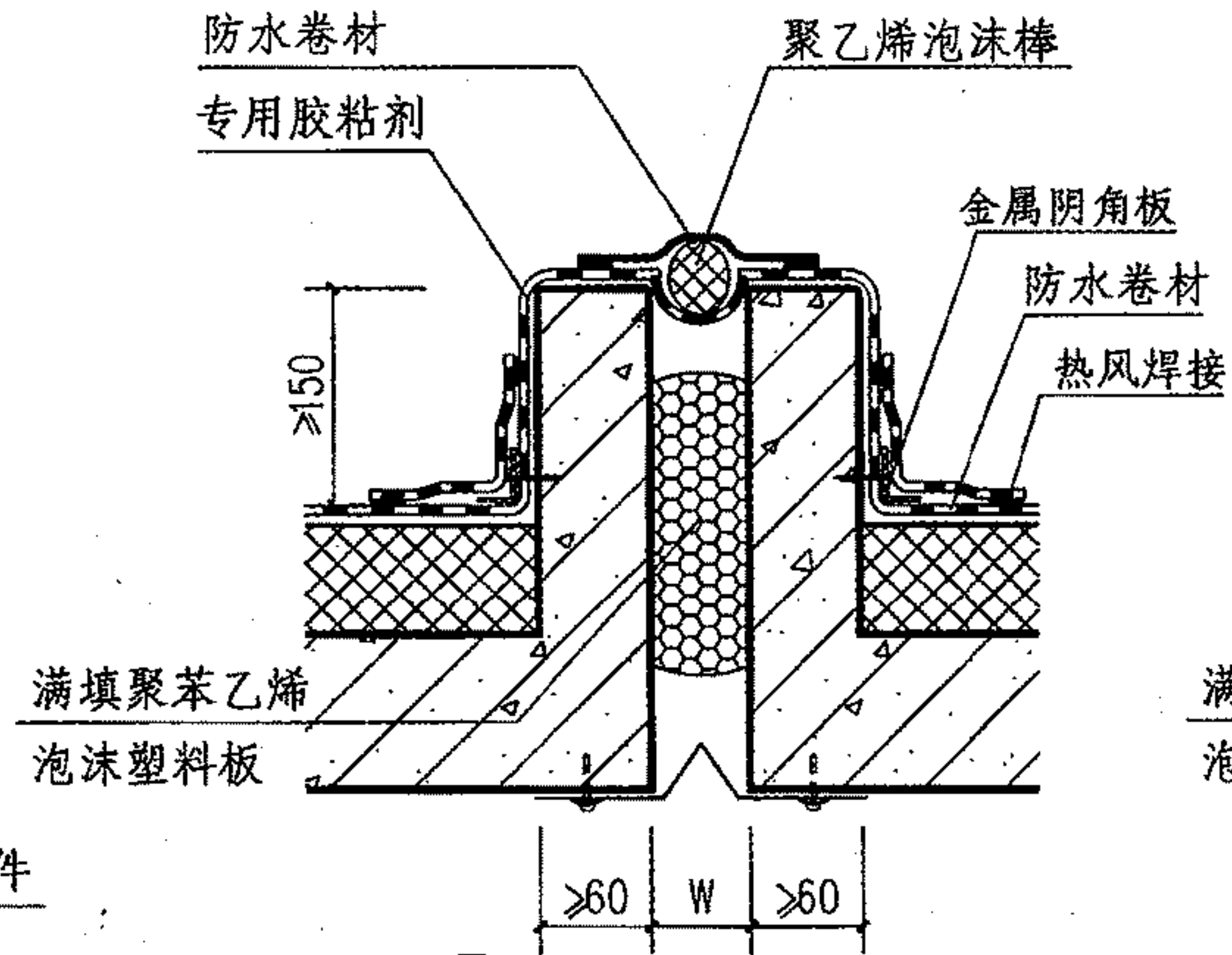
挑檐板底粘满30厚挤塑聚苯板
用带大垫圈 $\phi 5$ 胀管螺钉固定 $\text{@}600$
3~5厚聚合物砂浆压入一层
耐碱玻纤网格布



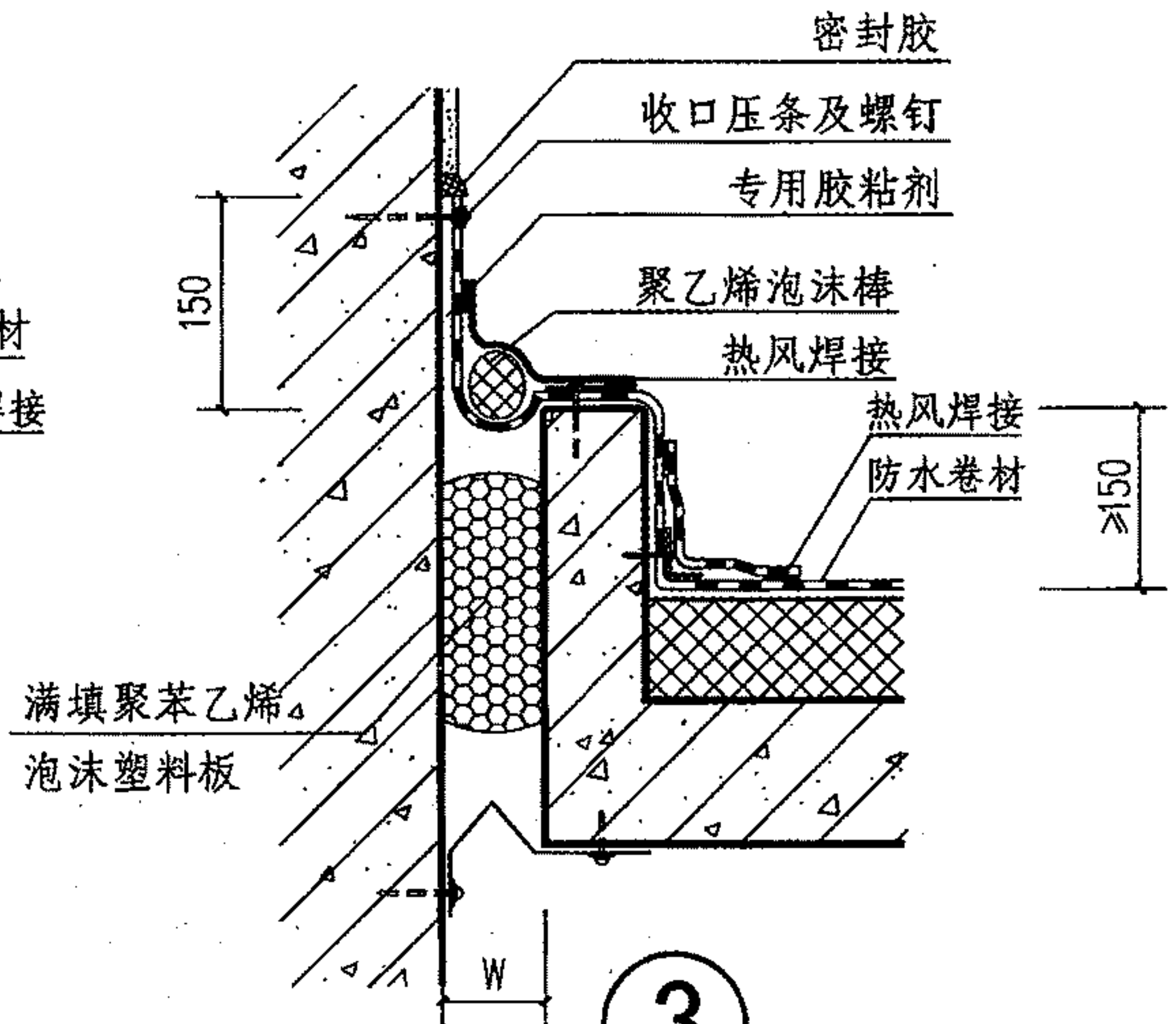
防水卷材坡屋面檐沟							图集号	09J202-1
审核	王祖光	王祖光	校对	李正刚	设计	洪森	页	F5



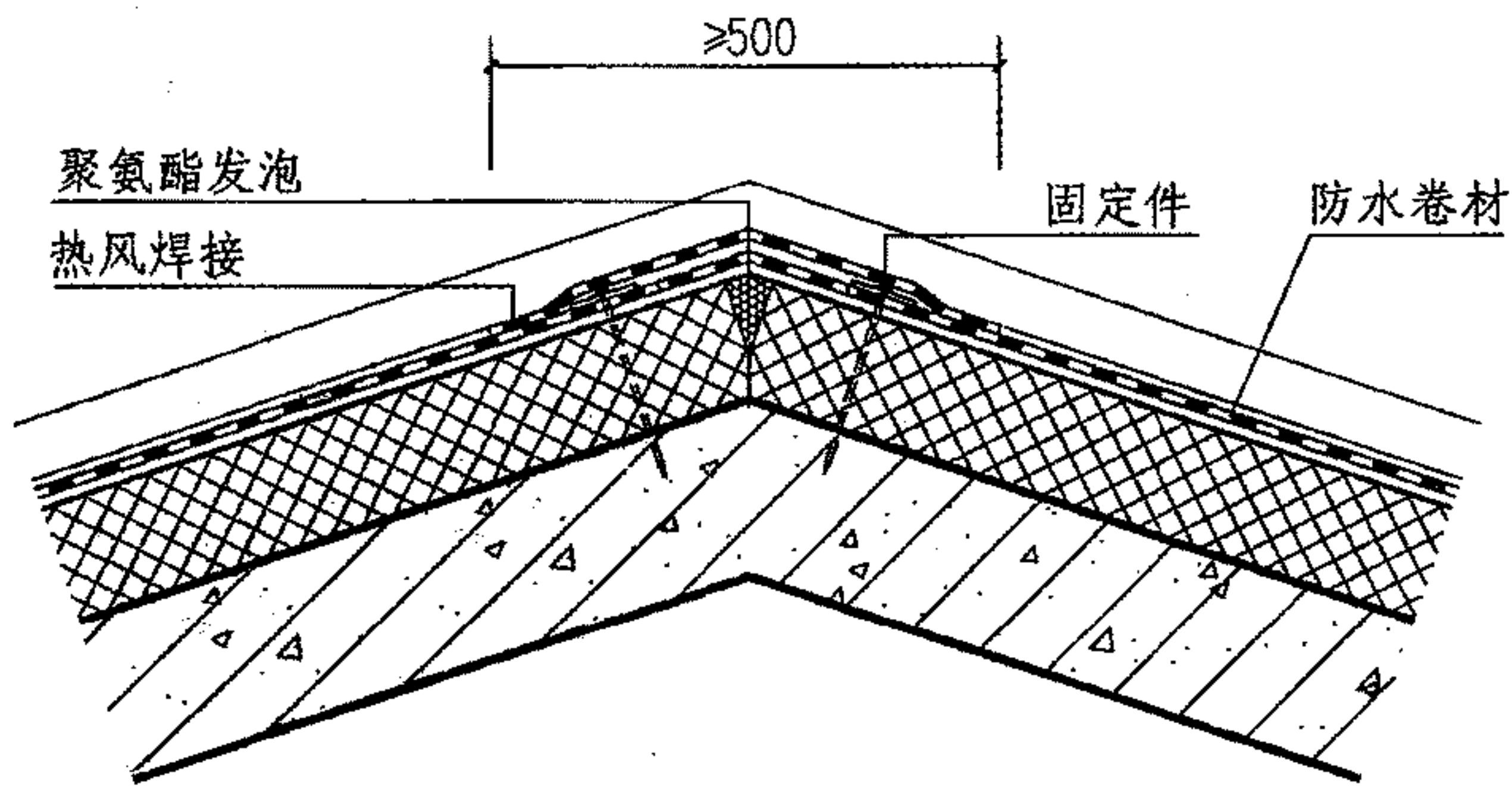
① 泛水



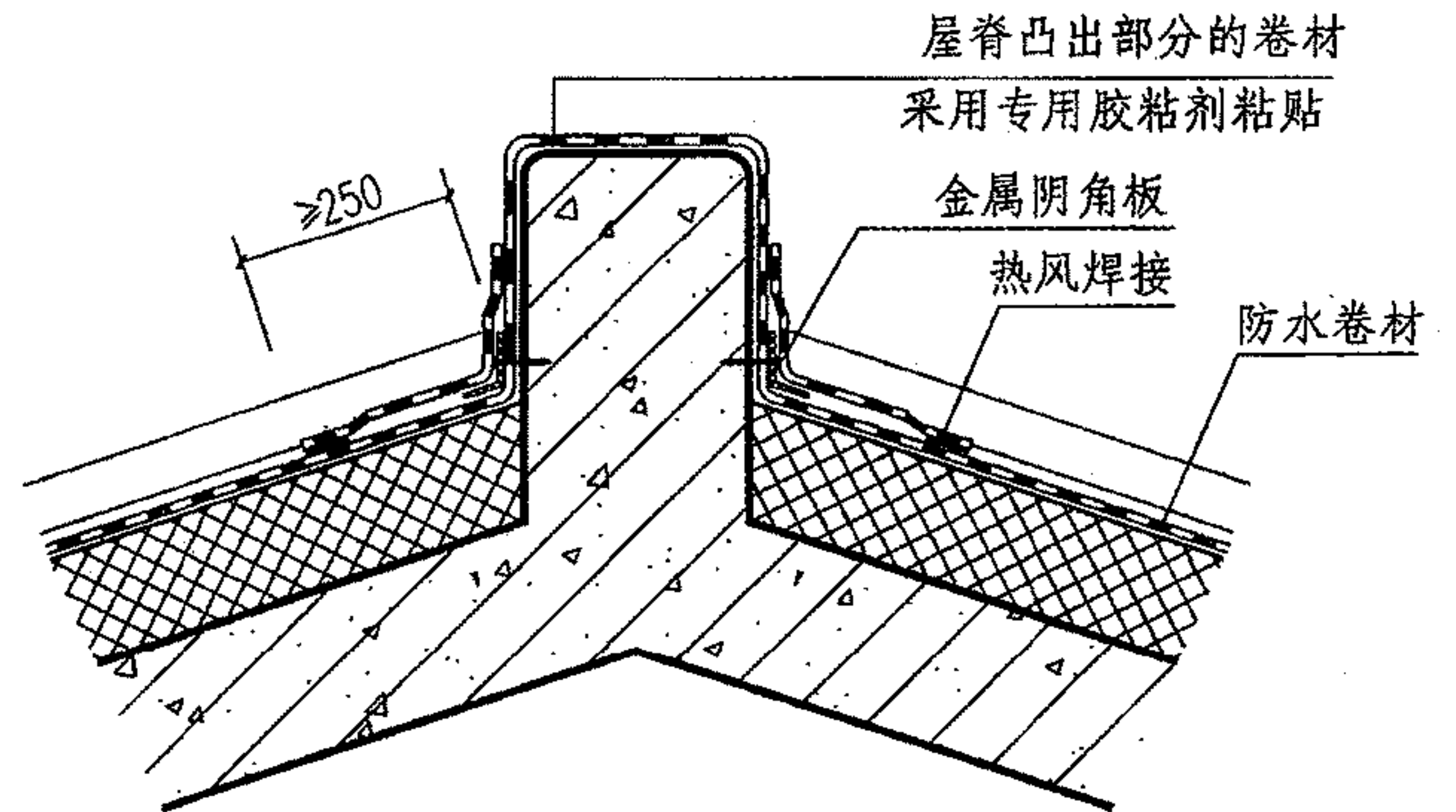
② 变形缝



③ 变形缝



④ 屋脊



⑤ 屋脊

防水卷材坡屋面泛水、屋脊、变形缝				图集号	09J202-1
审核	王祖光	校对	李正刚	设计	洪森
				页	F6

种植坡屋面 (PVC系统)

1 概述

1.1 种植坡屋面的作用

- 1.1.1 提高建筑物屋面的保温隔热效果,降低能耗。
- 1.1.2 改善和美化城市景观,减轻城市楼群产生的热岛效应。
- 1.1.3 改善城市空气环境,吸收空气中的有害物质。

1.2 种植坡屋面 (PVC系统) 的构成: 植被层, 种植土, 过滤层, 排水层, 耐根穿刺防水层, 保温隔热层, 结构基层。

1.3 PVC系统种植坡屋面是指防滑挡板 (过滤板) 和耐根穿刺防水垫层材料均为PVC (聚氯乙烯) 制品的种植坡屋面。

1.4 本系统也适用于氯化聚乙烯 (CPE) 和聚烯烃 (TPO) 防水卷材做防水垫层的坡屋面。

2 PVC系统种植坡屋面的特点

2.1 防水垫层、保温层与钢筋混凝土基层之间采用固定件机械固定, 保温层上可不做水泥砂浆找平层。

2.2 当屋面坡度大于20%时, 采用PVC过滤板防止种植土下滑。PVC过滤板可直接与PVC防水卷材胶粘或热风焊接, 构造简单, 施工方便。

3 选用说明

3.1 PVC系统种植坡屋面适用于种植土厚度为50~150mm的轻型种植屋面。钢筋混凝土坡屋面基层应采用结构找坡, 适

用坡度小于等于50%。

3.2 PVC过滤板的高度一般为100mm, 工程设计可根据需要确定高度。当坡度小于等于20%时, 过滤板的间距小于等于2000mm; 坡度在21%~30%时, 间距小于等于1500mm; 坡度在31%~50%时, 间距小于等于1200mm。

3.3 保温层材料及厚度都由工程设计确定。

3.4 植被层和种植土在工程应用时可按当地气候特点和建筑与园林设计的需要确定。

3.5 卵石隔离带。

3.5.1 卵石隔离带的作用是缓解种植土因温度、湿度变化对女儿墙等交接部位产生的侧向水平推力。通过隔离带能适时剪除窜入的植株根系, 保护泛水部位免受植株根系的穿刺性破坏。

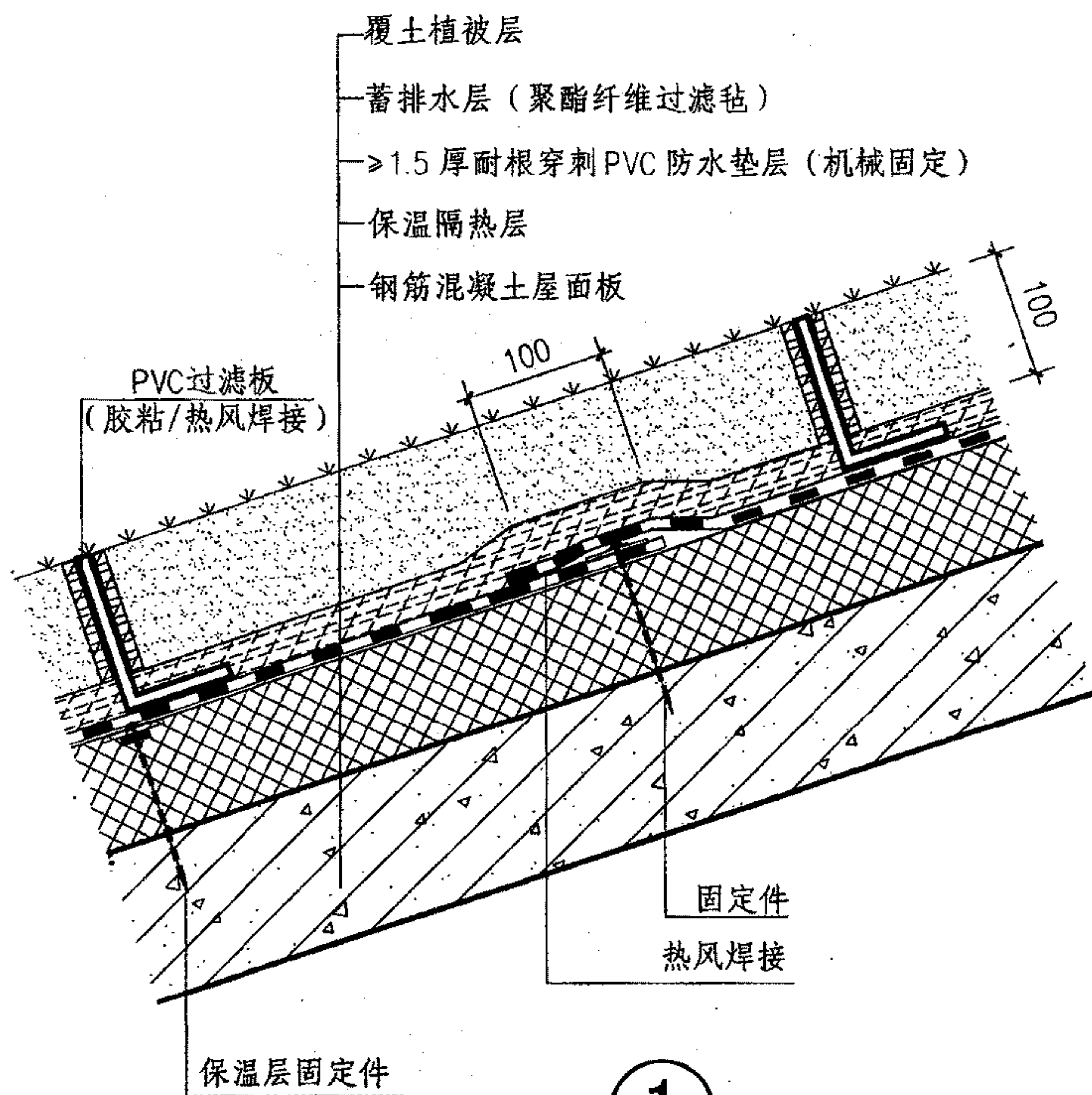
3.5.2 卵石隔离带一般设置在女儿墙、檐口和水落口周边, 宽度300~500mm。工程设计时应在屋面平面图上表示。

3.6 上人种植坡屋面应有照明设备和安全防护措施。水管、电缆线等设施不得敷设在防水层之下。

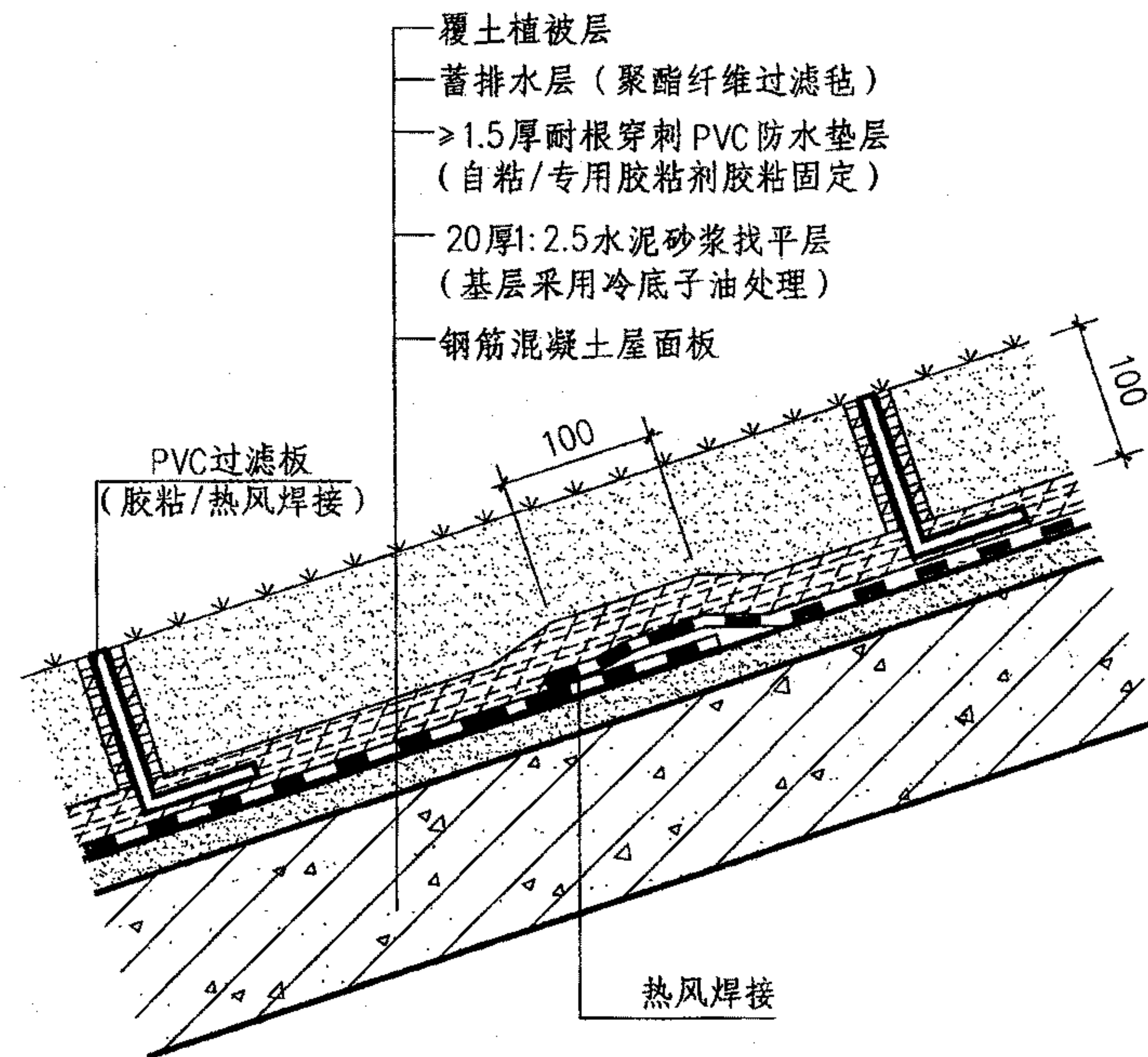
种植坡屋面说明

图集号 09J202-1

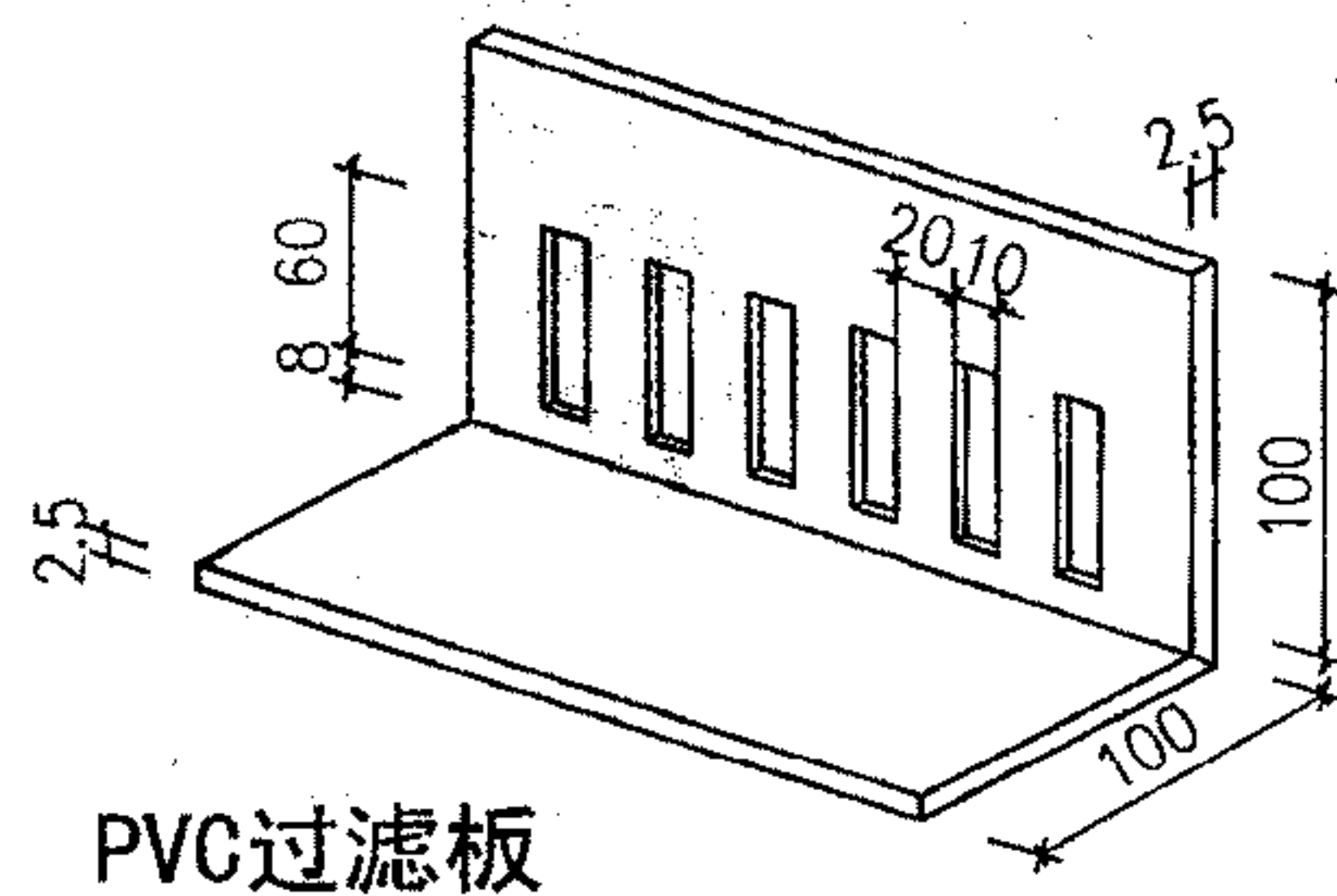
审核 王祖光 王祖光 校对 李正刚 李正刚 设计 贾萌 贾萌 页 Z2



① 保温隔热屋面构造做法

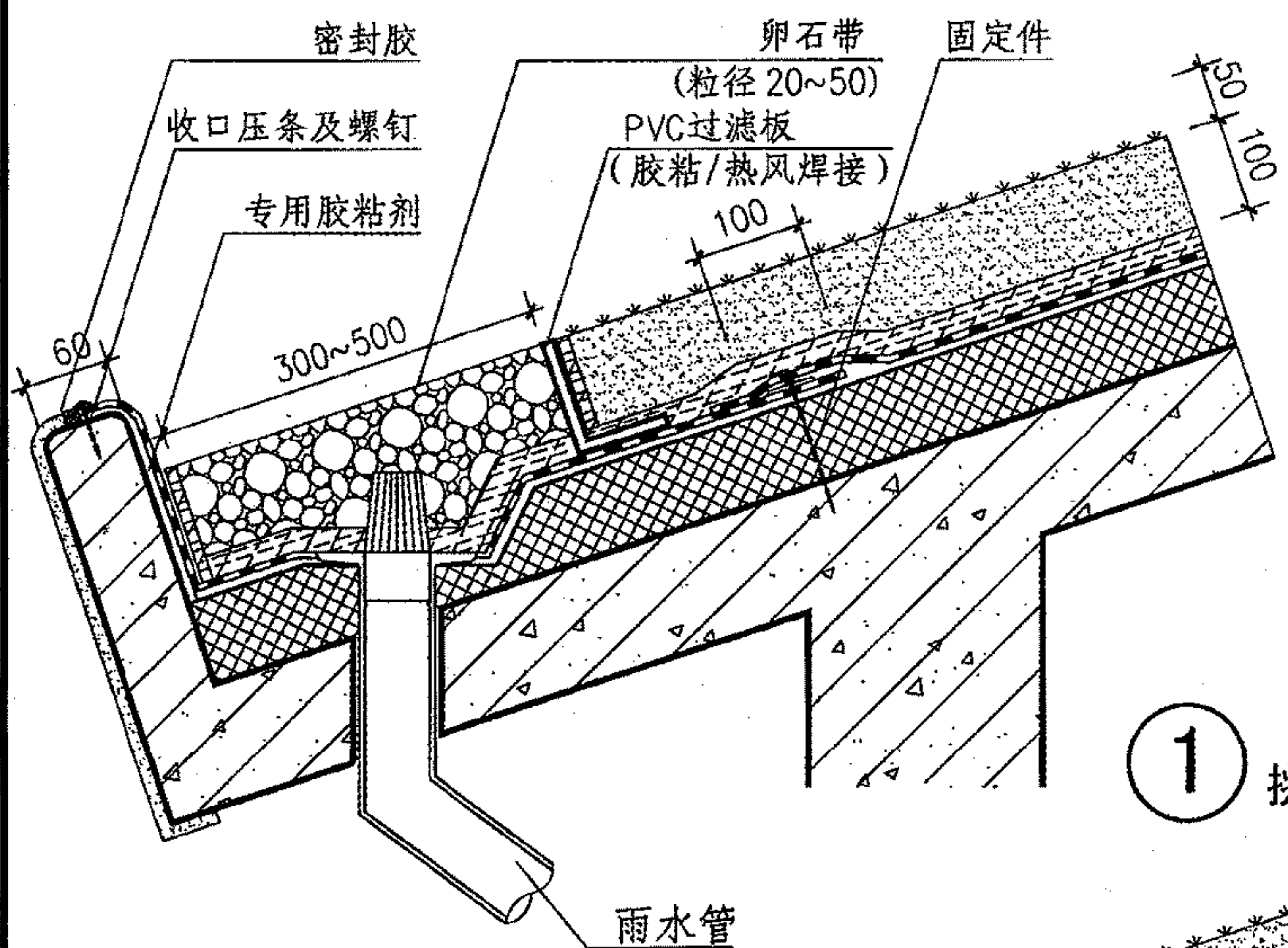


② 无保温隔热屋面构造做法

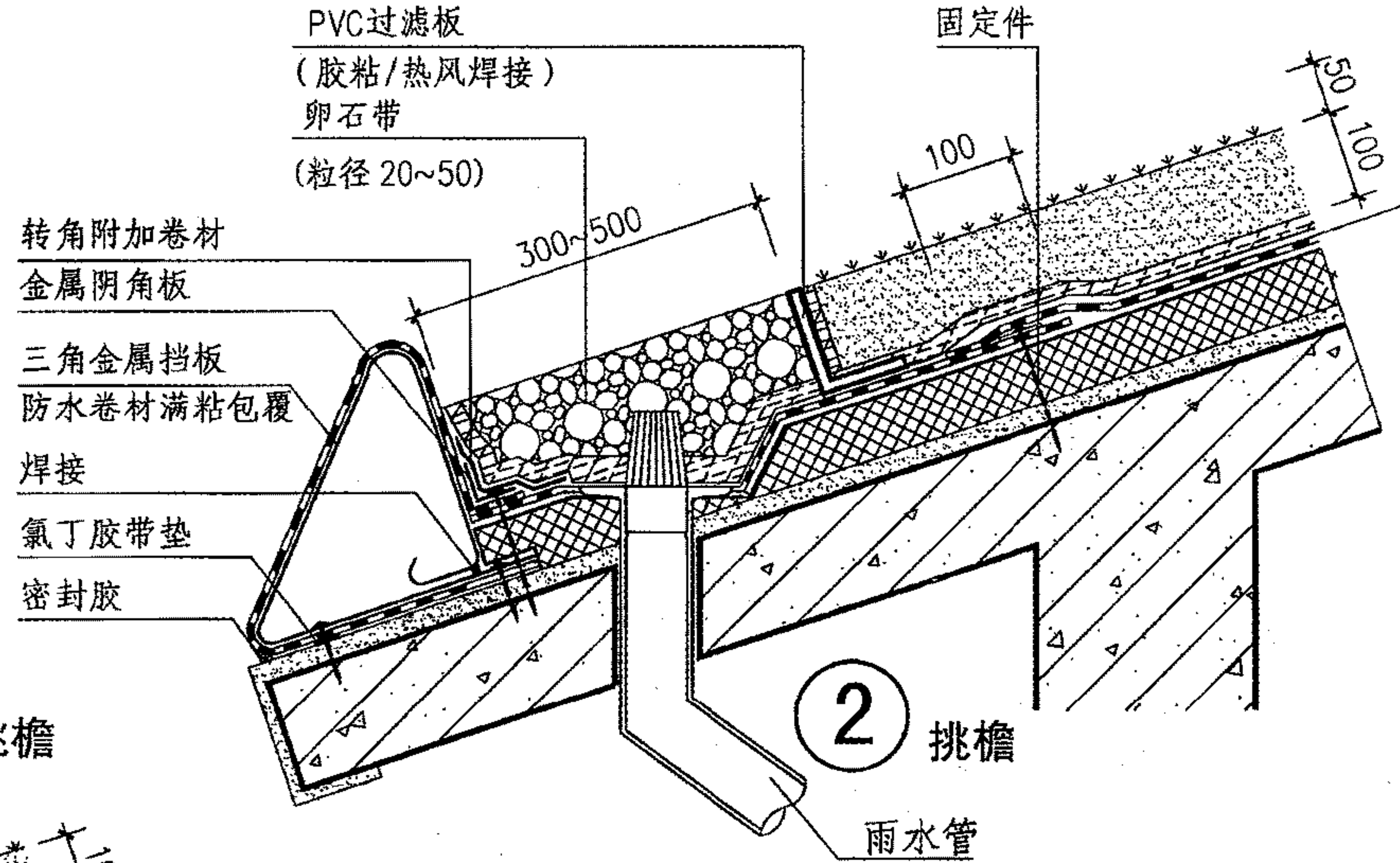


注：种植坡屋面（PVC系统）做法根据上海海纳尔屋面系统安装工程有限公司提供的技术资料编制。

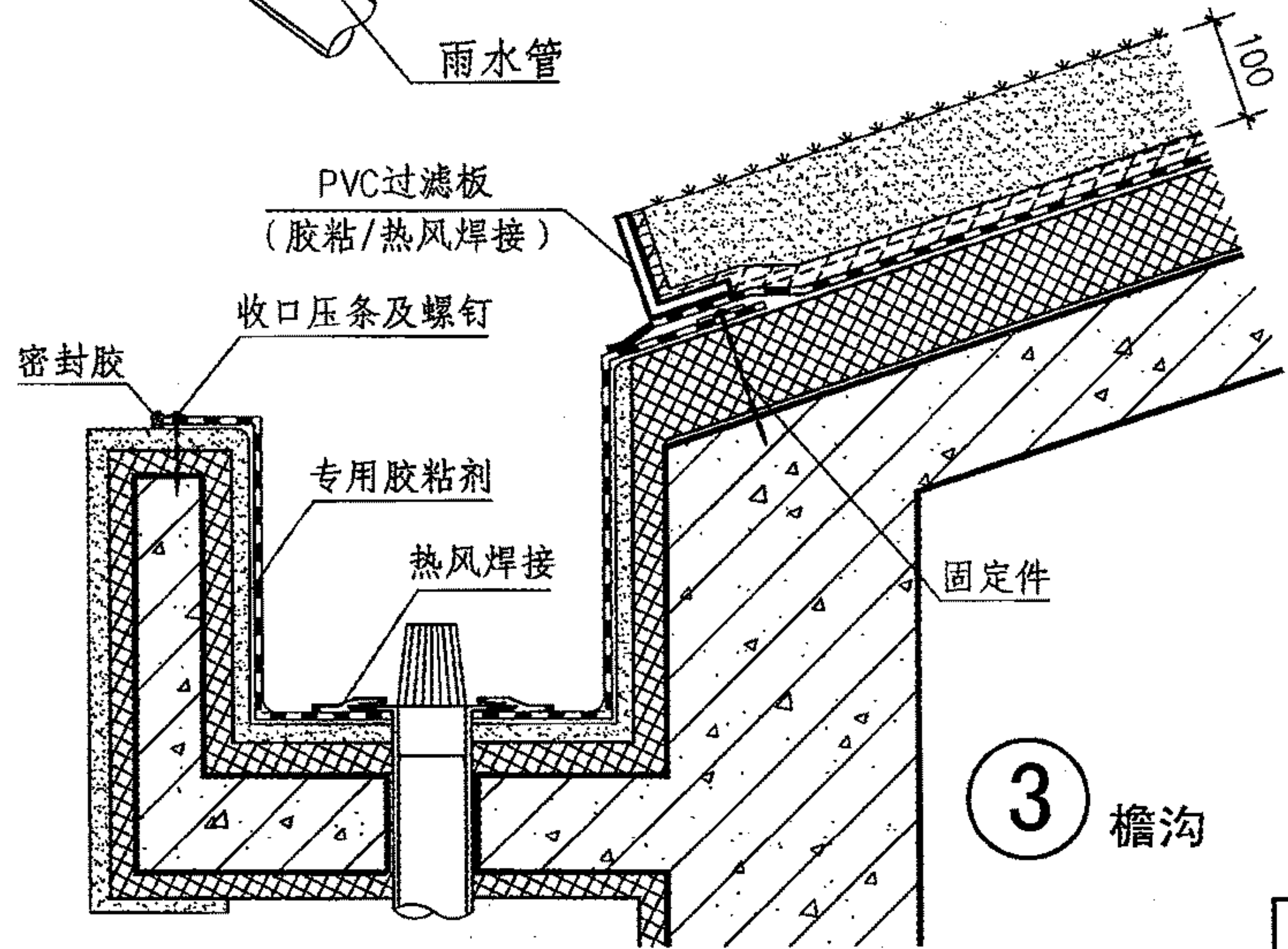
种植坡屋面构造做法							图集号	09J202-1
审核	王祖光	王祖光	校对	李正刚	李正刚	设计	贾萌	贾萌
							页	Z3



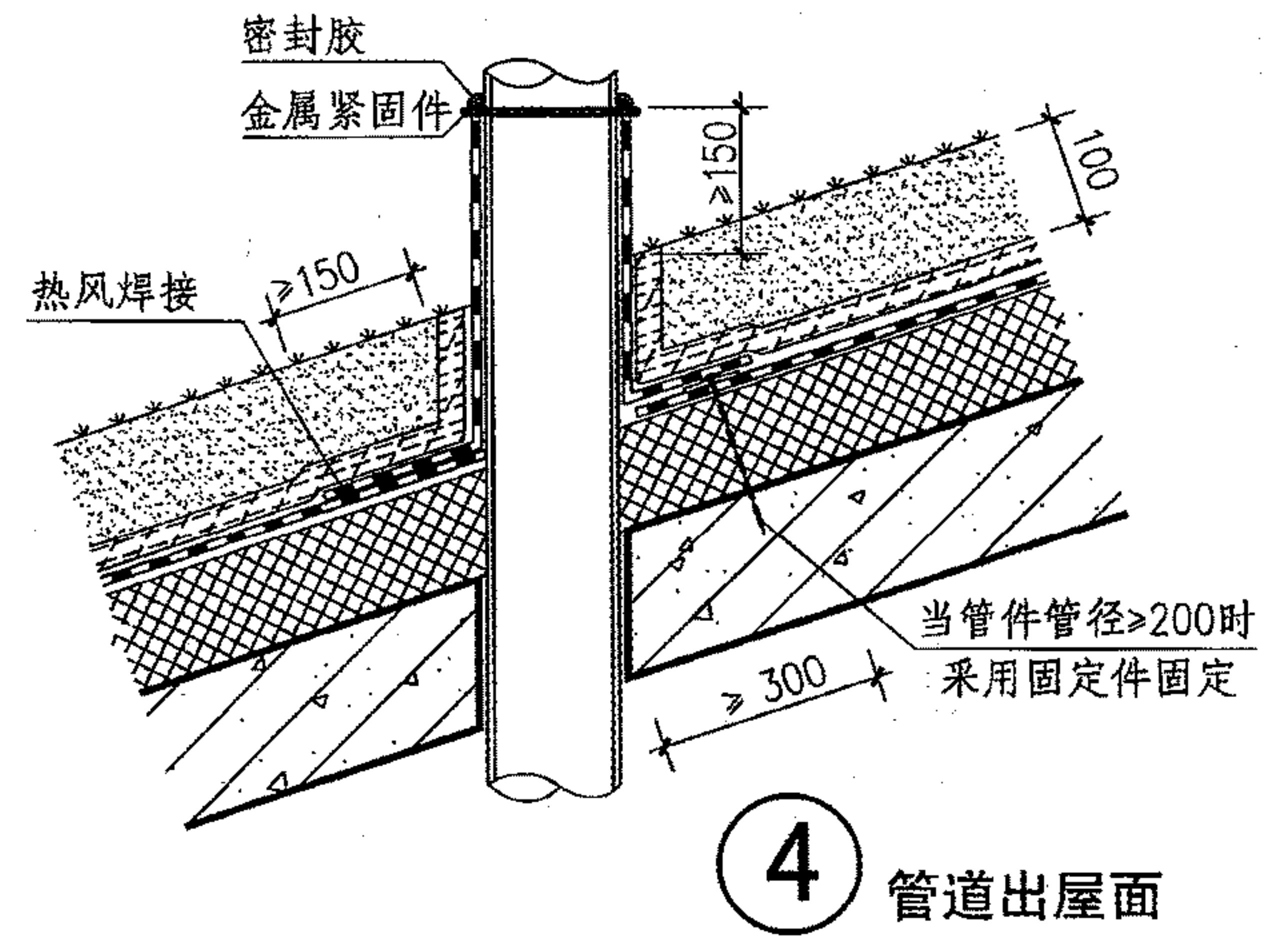
① 挑檐



② 挑檐



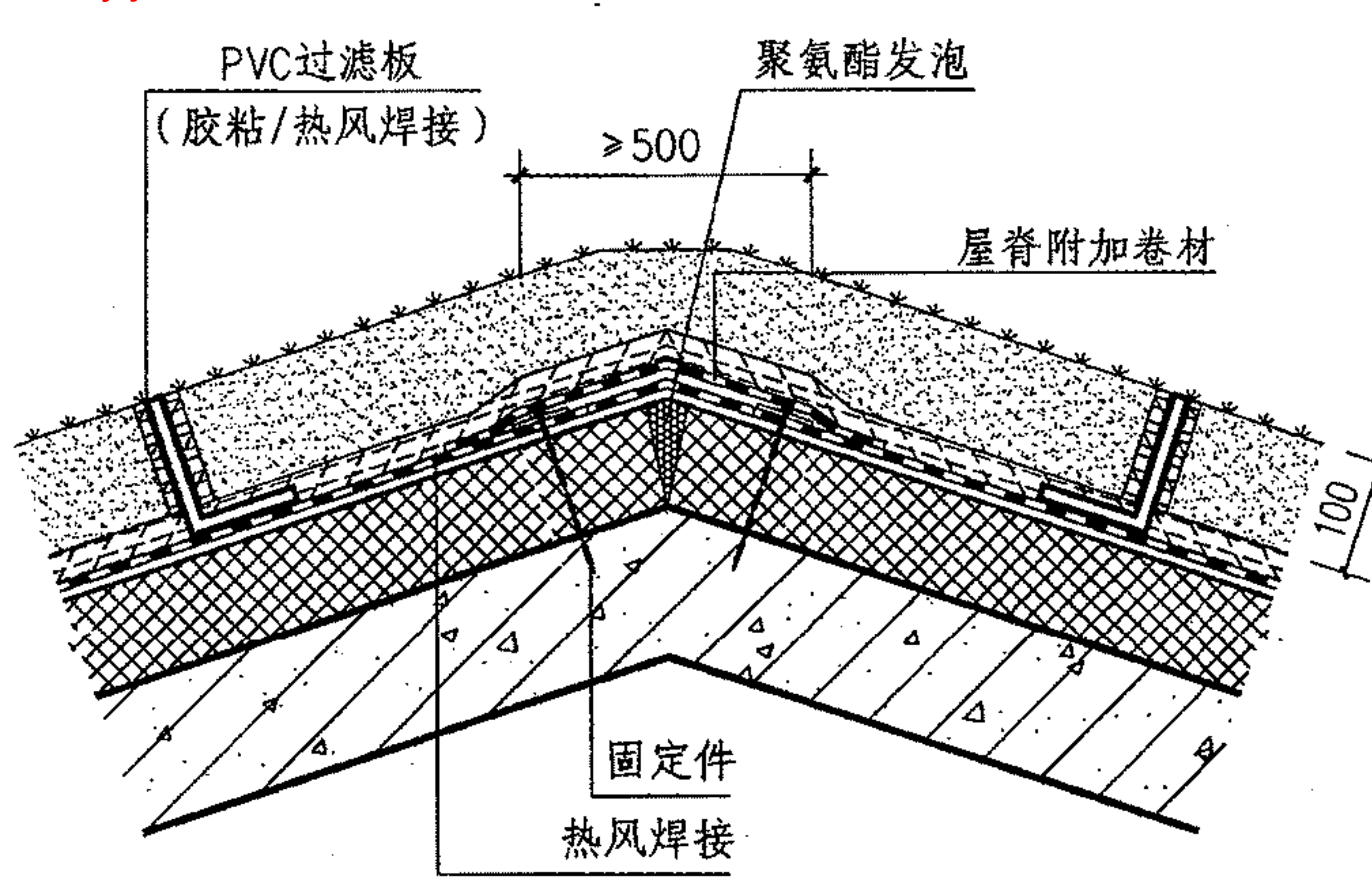
③ 檐沟



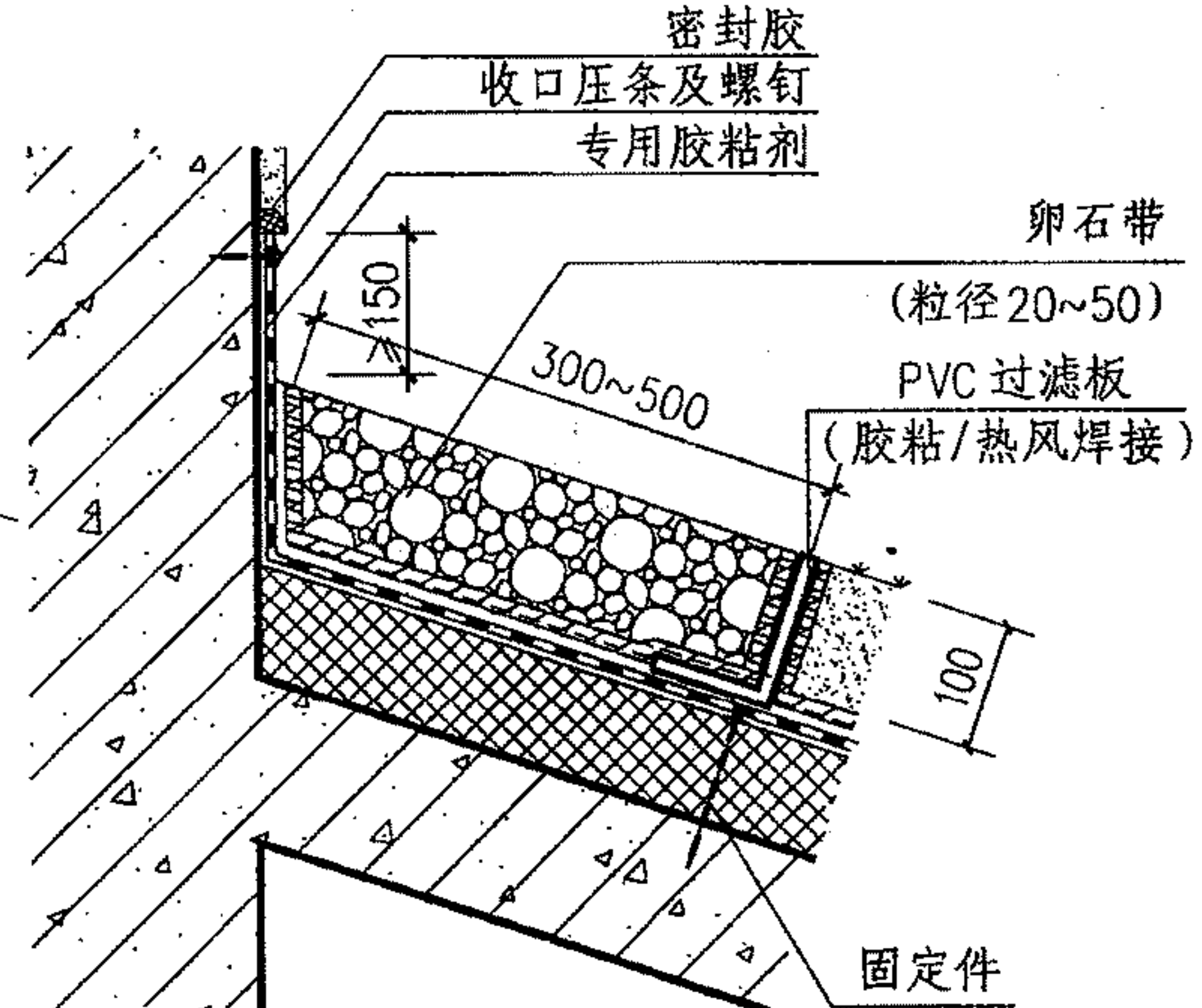
④ 管道出屋面

注：节点②檐口上三角挡板的尺寸可根据工程实际情况现场酌情制作。

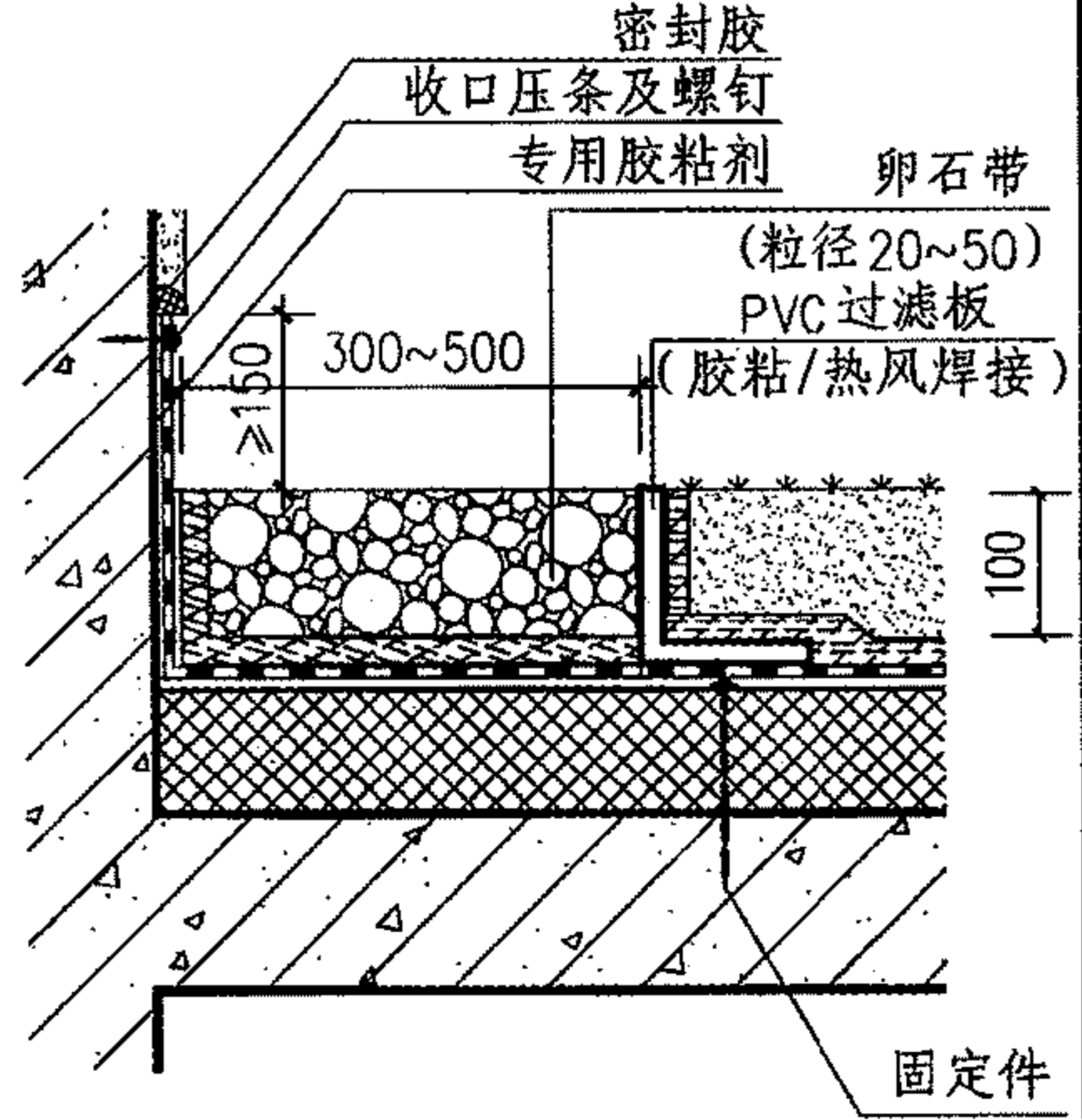
种植坡屋面挑檐、檐沟、穿出管件							图集号	09J202-1	
审核	王祖光	王祖光	校对	李正刚	李正刚	设计	贾萌	页	Z4



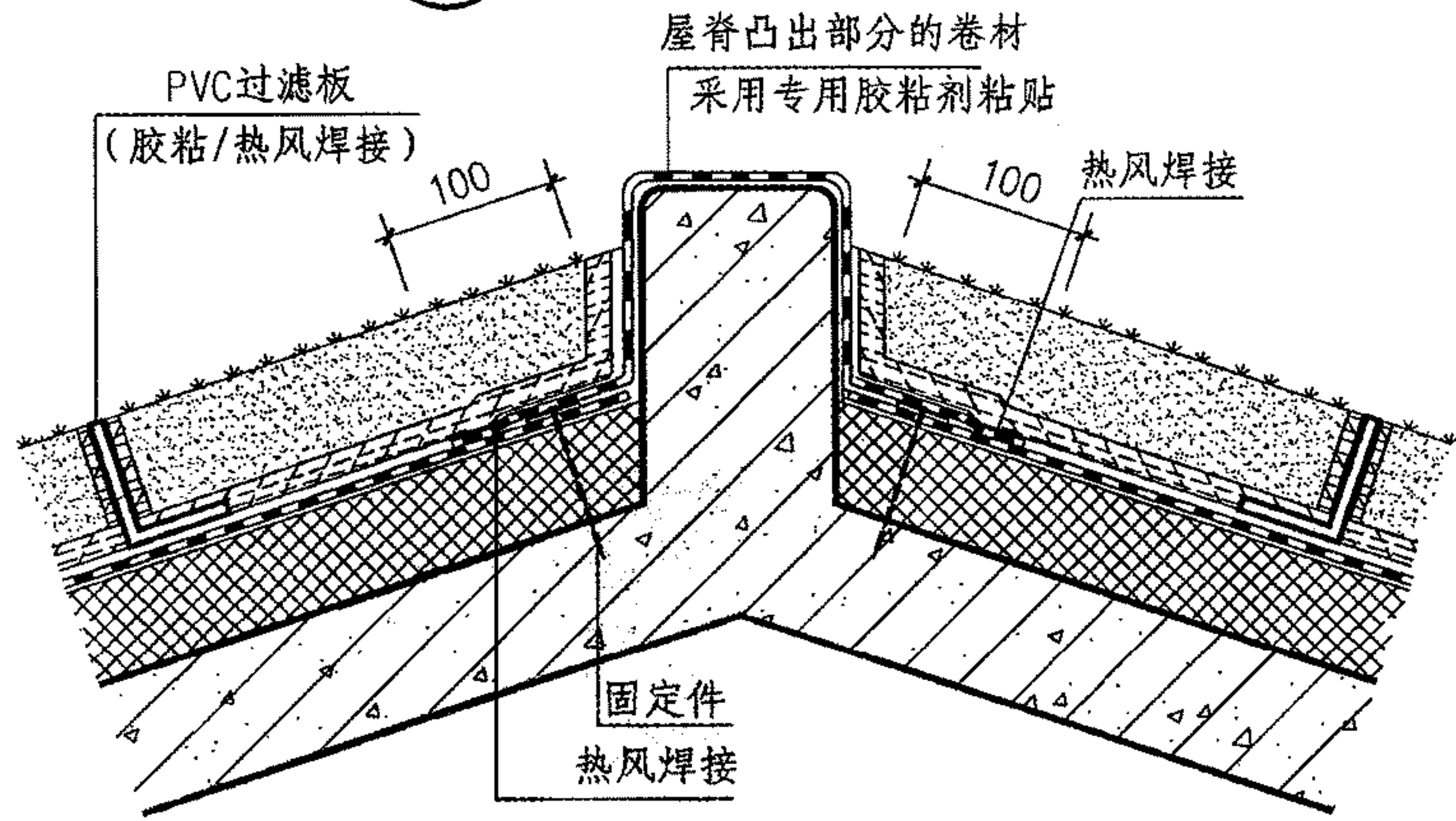
1 屋脊



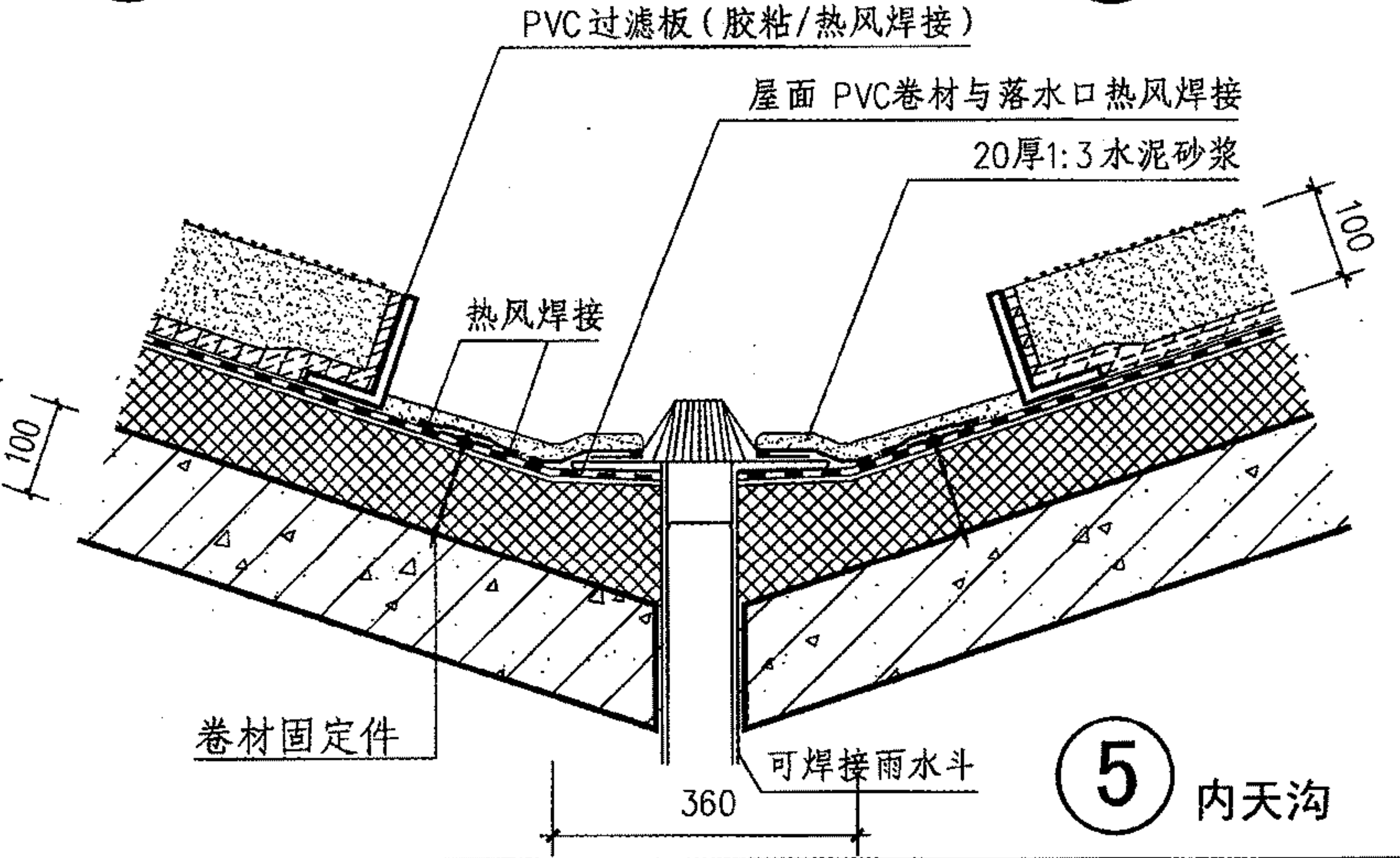
3 泛水



4 泛水

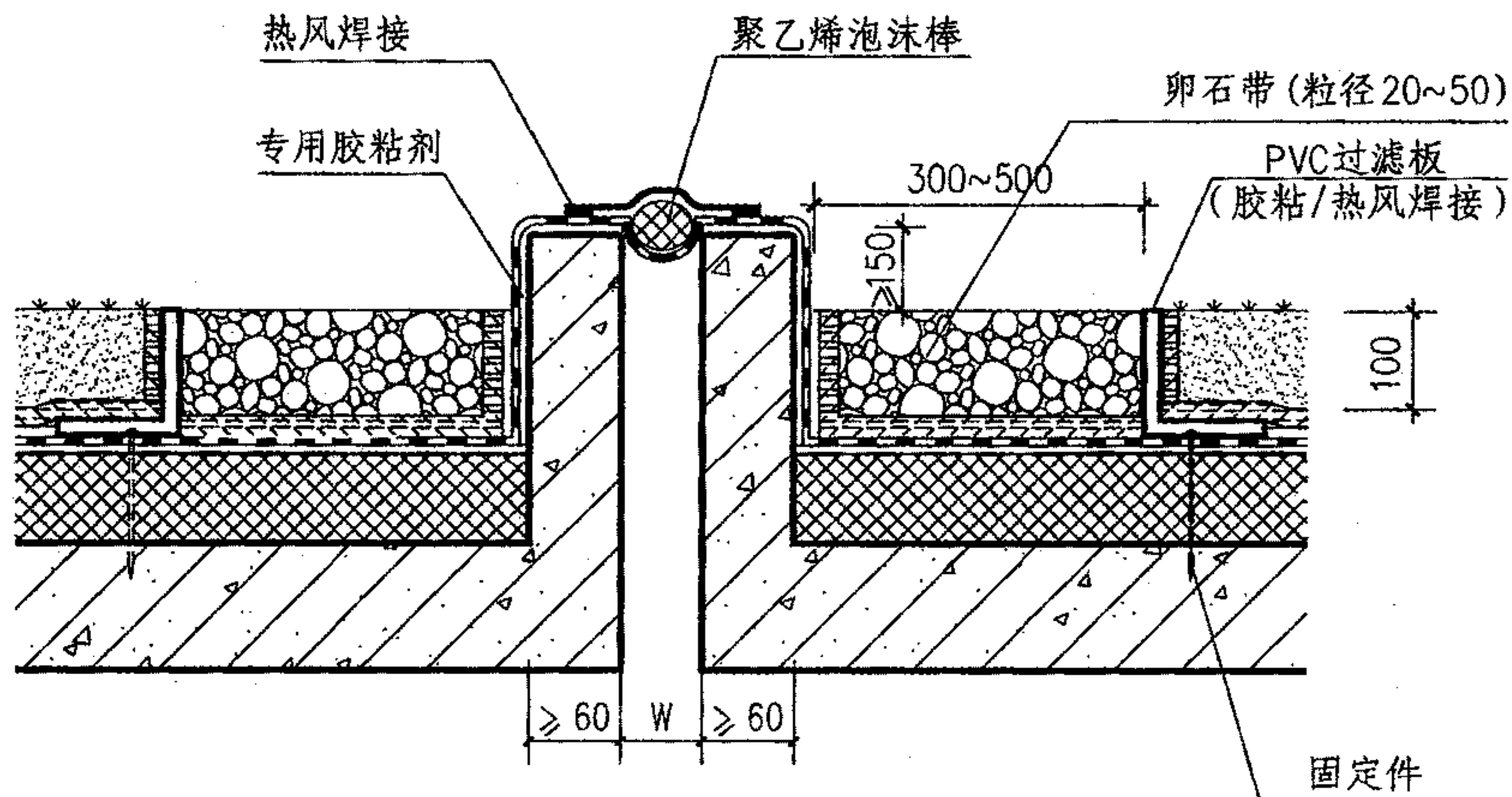


2 屋脊

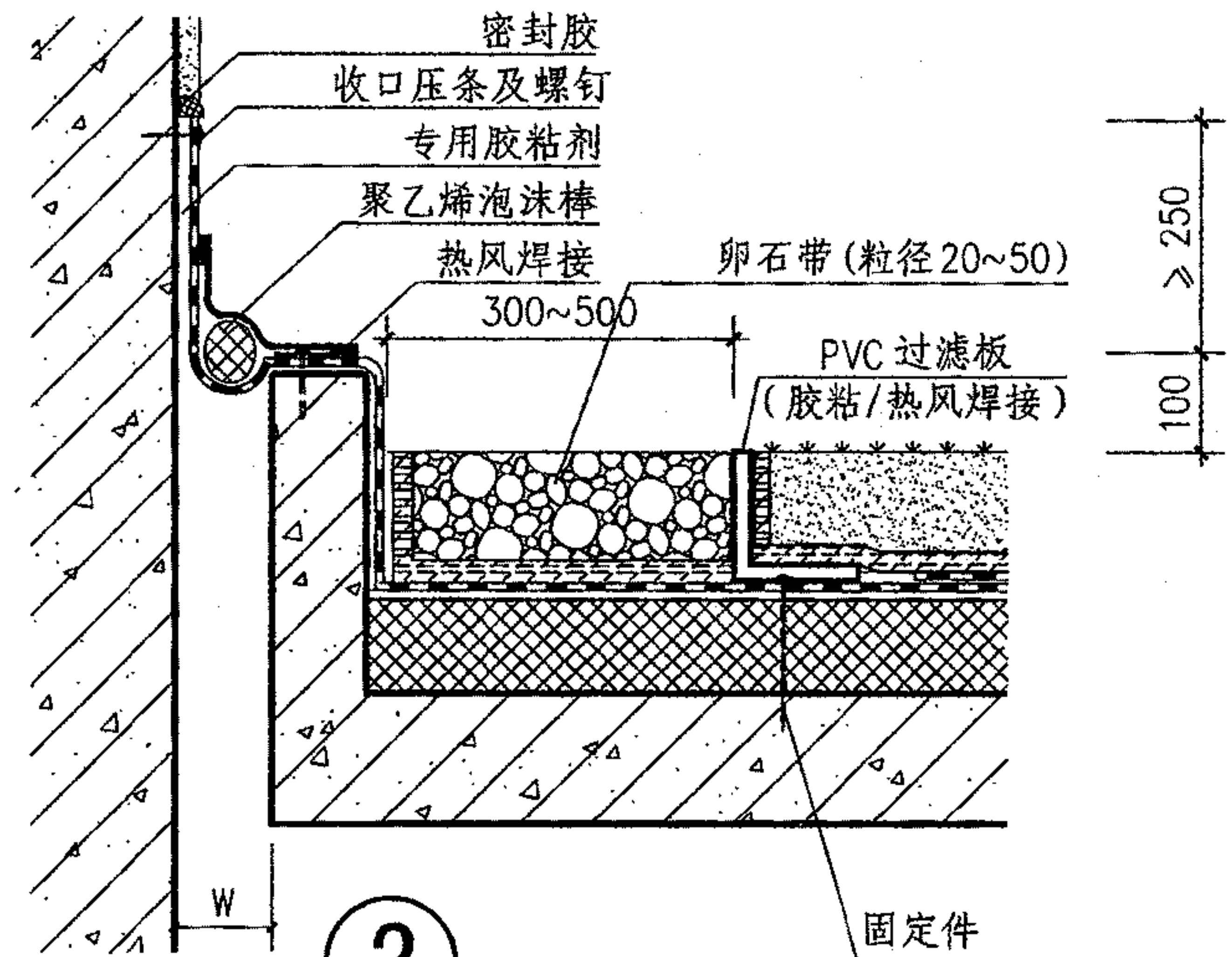


5 内天沟

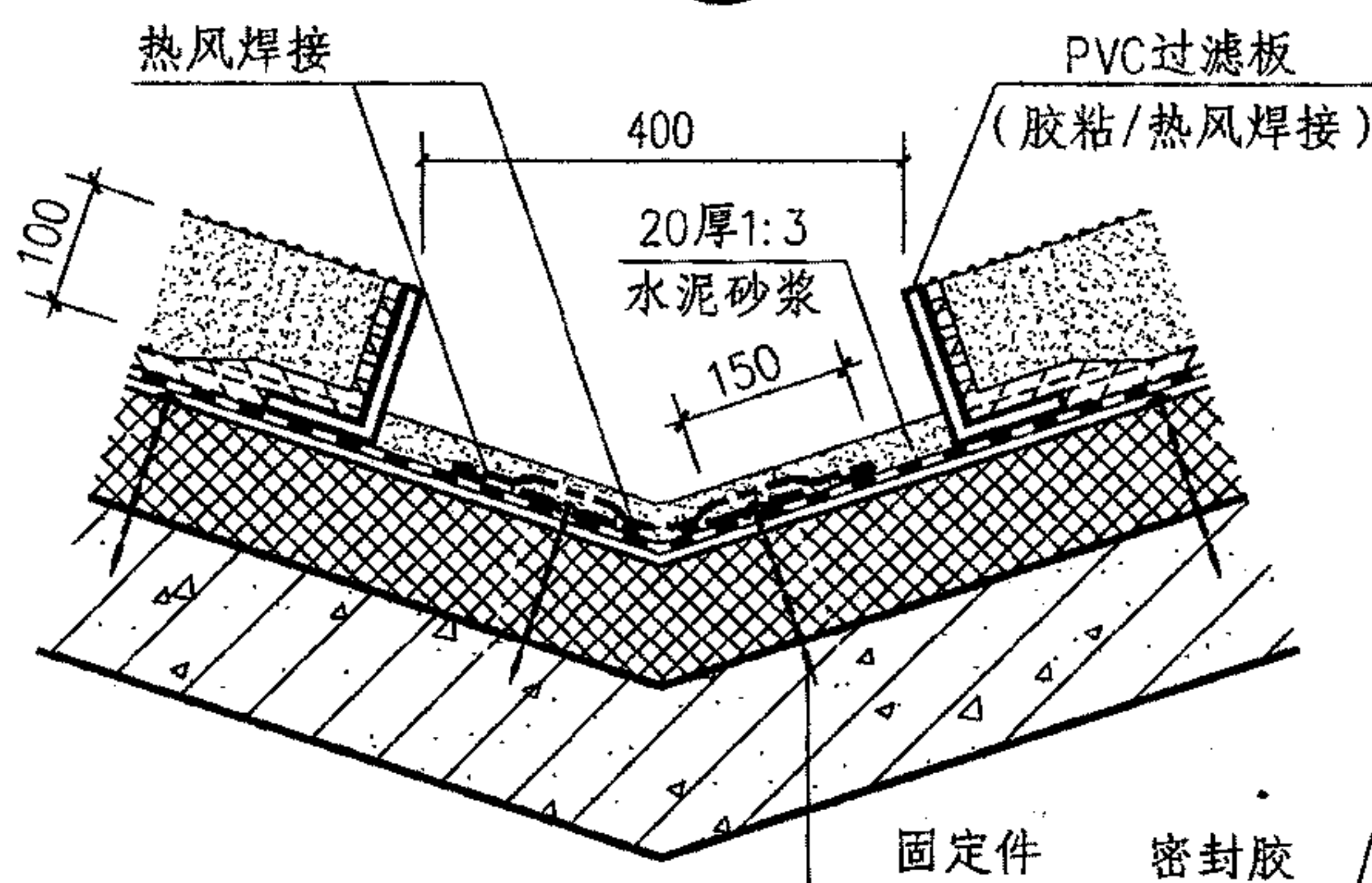
种植坡屋面屋脊、泛水、内天沟							图集号	09J202-1
审核	王祖光	王祖光	校对	李正刚	李正刚	设计	贾萌	贾萌
							页	Z5



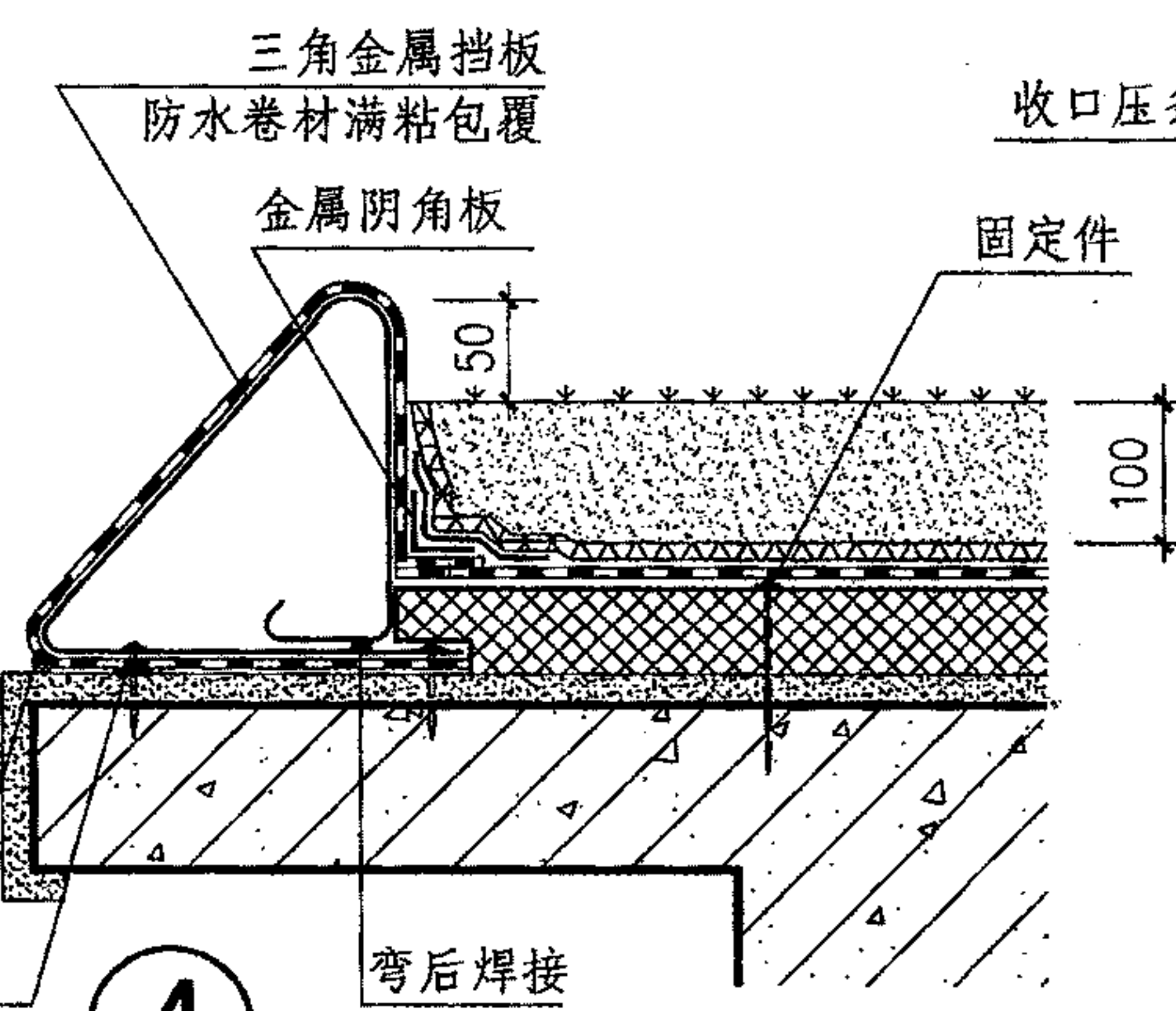
① 变形缝



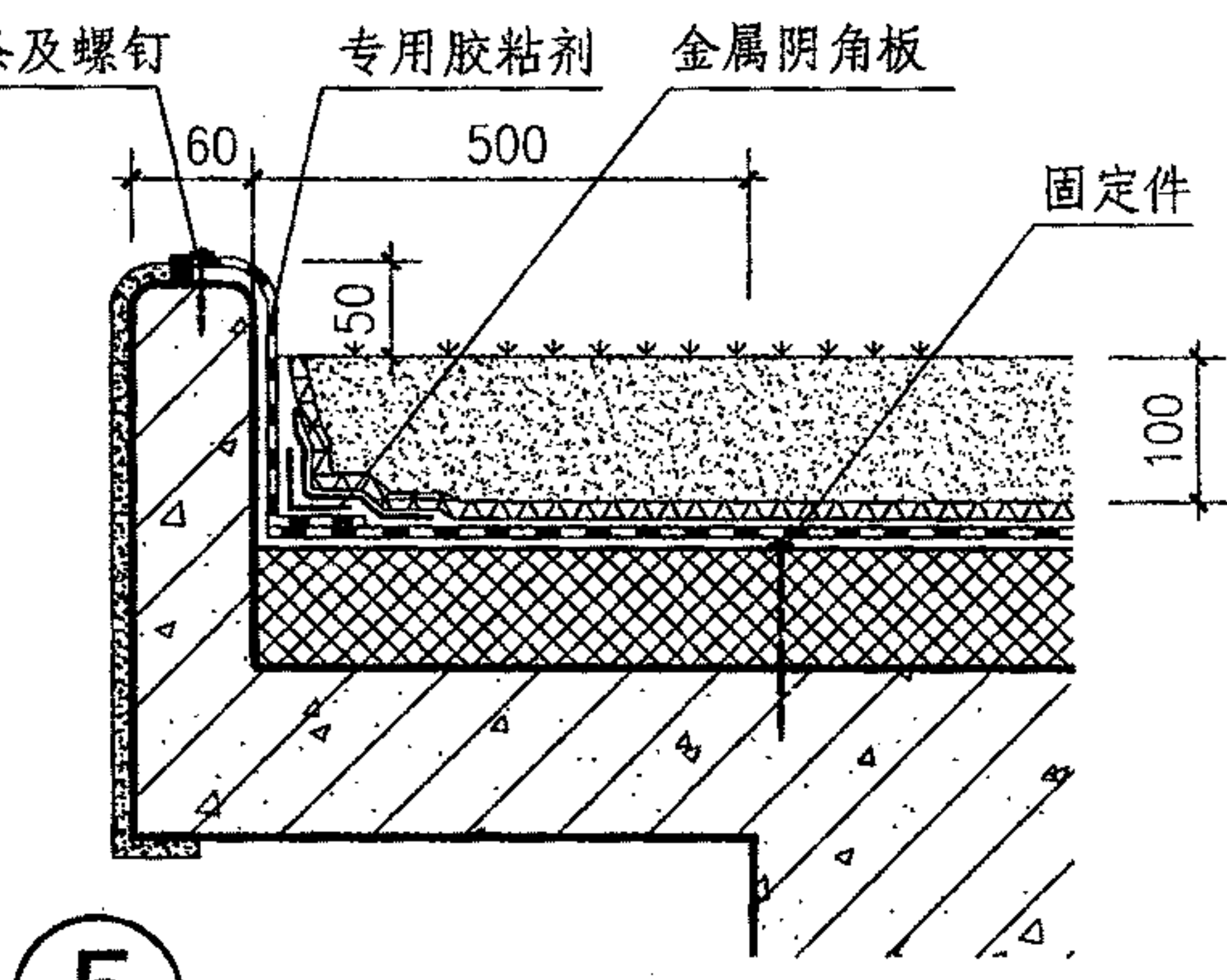
② 变形缝



③ 斜天沟



④ 山墙封檐



⑤ 山墙封檐

注：节点④檐口上三角挡板的尺寸可根据工程实际情况现场酌情制作。

种植坡屋面变形缝、斜天沟、山墙封檐				图集号	09J202-1
审核	王祖光	王祖光	校对	李正刚	李正刚
设计	贾萌	贾萌	设计	贾萌	贾萌
页					Z6

通用详图说明

1 适用范围

通用详图适用于各种瓦材屋面，详图仅以块瓦坡屋面示意，在施工时可以根据屋面做法自行替换瓦材及防水垫层、保温层等内容。

2 内容简介

- 2.1 挂瓦条、顺水条的固定，适用于有挂瓦条的钢筋混凝土基层坡屋面。避雷带支架的安装详图，仅适用于女儿墙。
- 2.2 波形沥青板通风防水垫层的坡屋面构造，仅用泛水、屋脊、天沟等构造详图介绍波形沥青板作为防水垫层时的坡屋面的做法，屋面其他部位的构造可以参考相关的节点详图。
- 2.3 透汽防水垫层泛水构造，仅用泛水构造详图介绍防水透汽膜作为防水垫层时的坡屋面的做法，屋面其他部位的构造详图可以参考相关的节点详图。
- 2.4 坡屋面集热器安装详图。仅介绍两种嵌入式的集热器安装构造，太阳能热水器的选用和安装可选用国家建筑标准设计图集06J908-6《太阳能热水器选用与安装》。
- 2.5 雨水管和雨水口详图，适用于钢筋混凝土檐沟和金属

檐沟。硬质聚乙烯（PVC）雨水管有圆形、矩形和半圆形三种，其中半圆形截面的雨水管具有防攀功能，更加适用于住宅建筑。

2.6 屋顶窗详图。

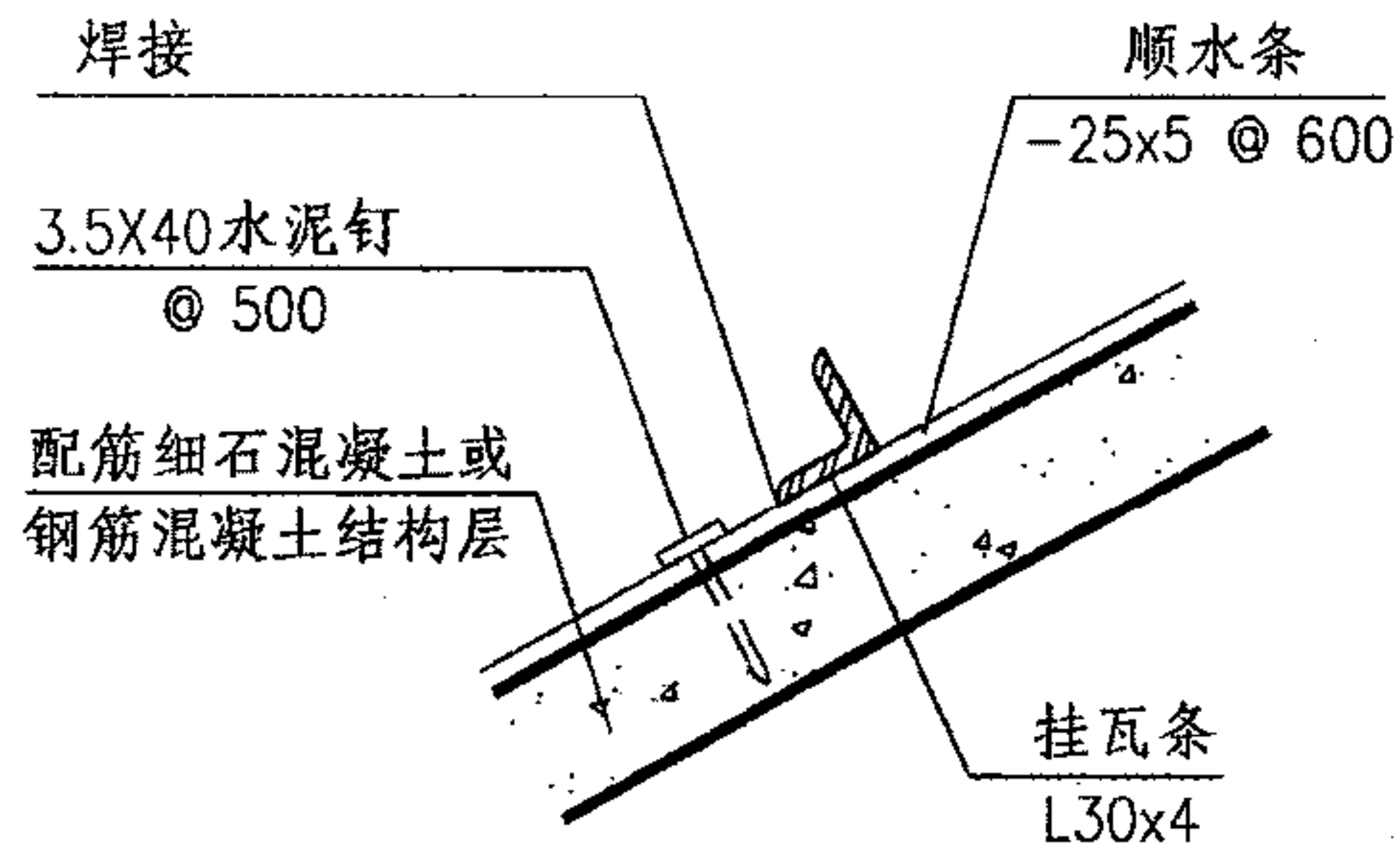
2.6.1 屋顶窗分为斜屋顶窗和老虎窗（垂直屋顶窗）两类，适用于钢筋混凝土基层和木基层坡屋面。

2.6.2 斜屋顶窗部分介绍的是威卢克斯屋顶窗的安装构造详图。除独立使用的屋顶窗外还有组合式屋顶窗、屋脊组合式屋顶窗和斜+立组合式屋顶窗等内容。其中独立使用的屋顶窗有三种窗洞口构造，即八字口和直口钢筋混凝土结构及钢结构。威卢克斯屋顶窗的设计要点和型号选用可见威卢克斯（中国）有限公司提供的资料。

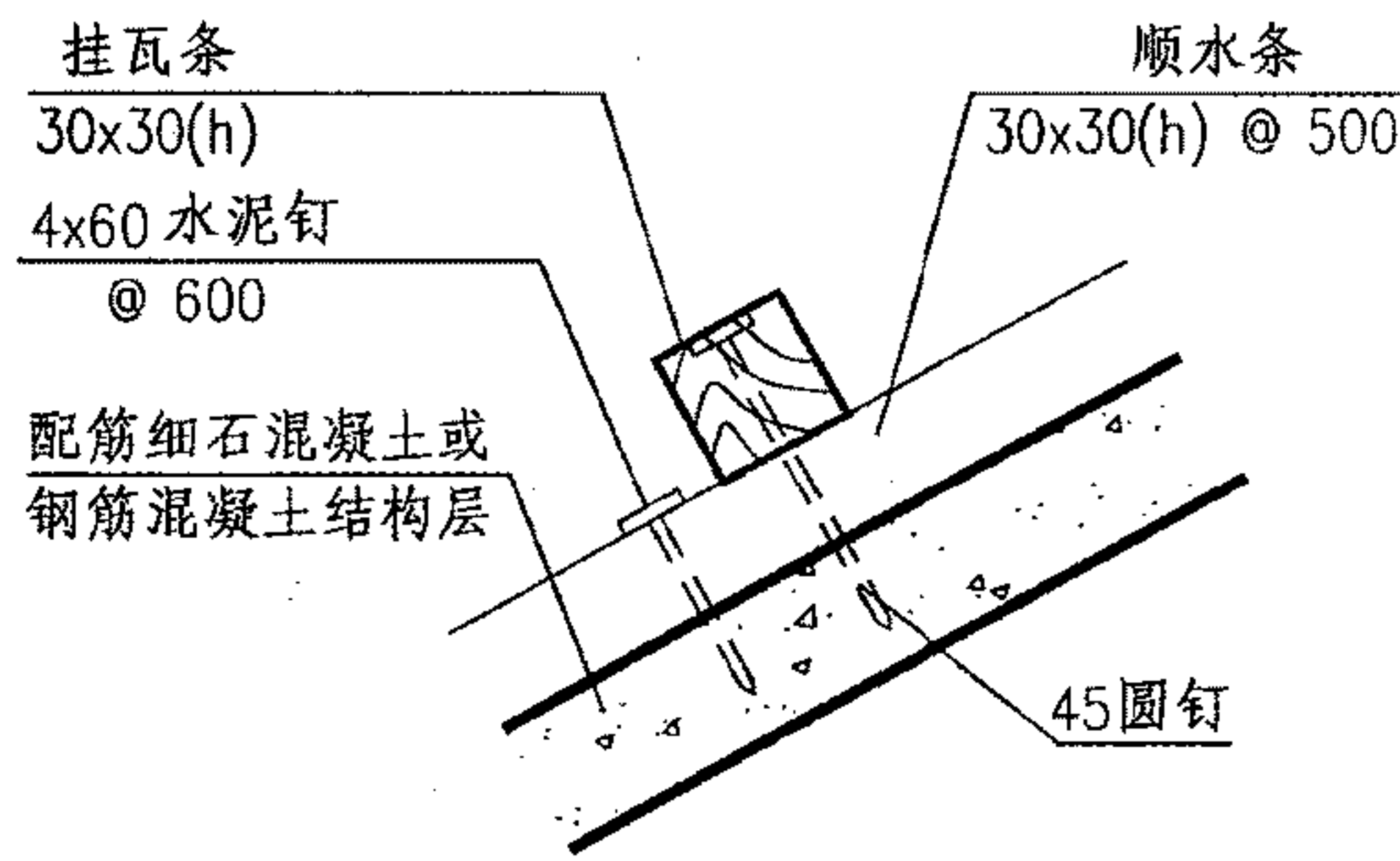
3 选用说明

- 3.1 工程设计时，通用详图可以与各种瓦材屋面建筑构造详图配合使用。
- 3.2 通用详图可直接引用，当构造略有差别的，可注明参照。

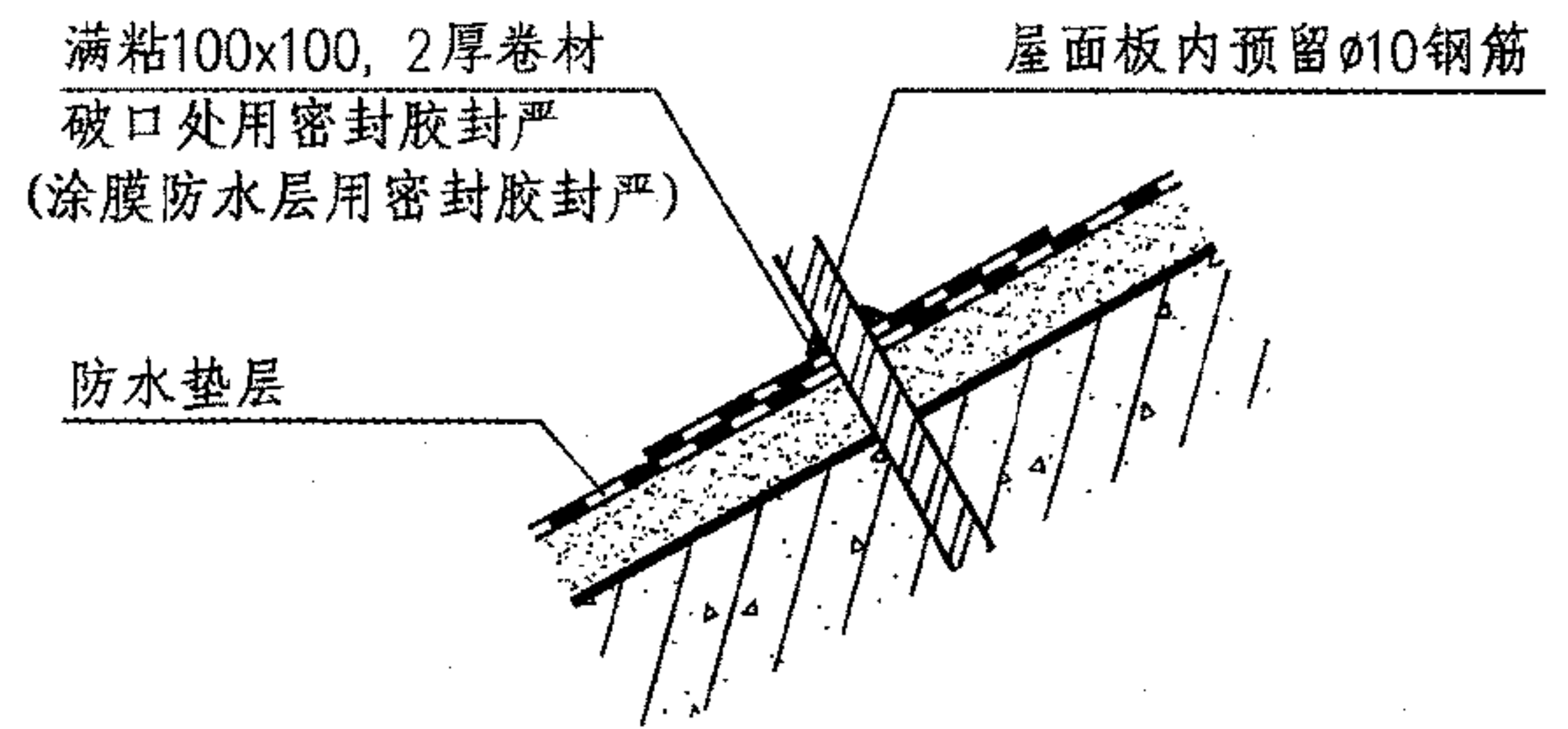
通用详图说明								图集号	09J202-1	
审核	王祖光	王祖光	校对	李正刚	李正刚	设计	贾萌	贾萌	页	T1



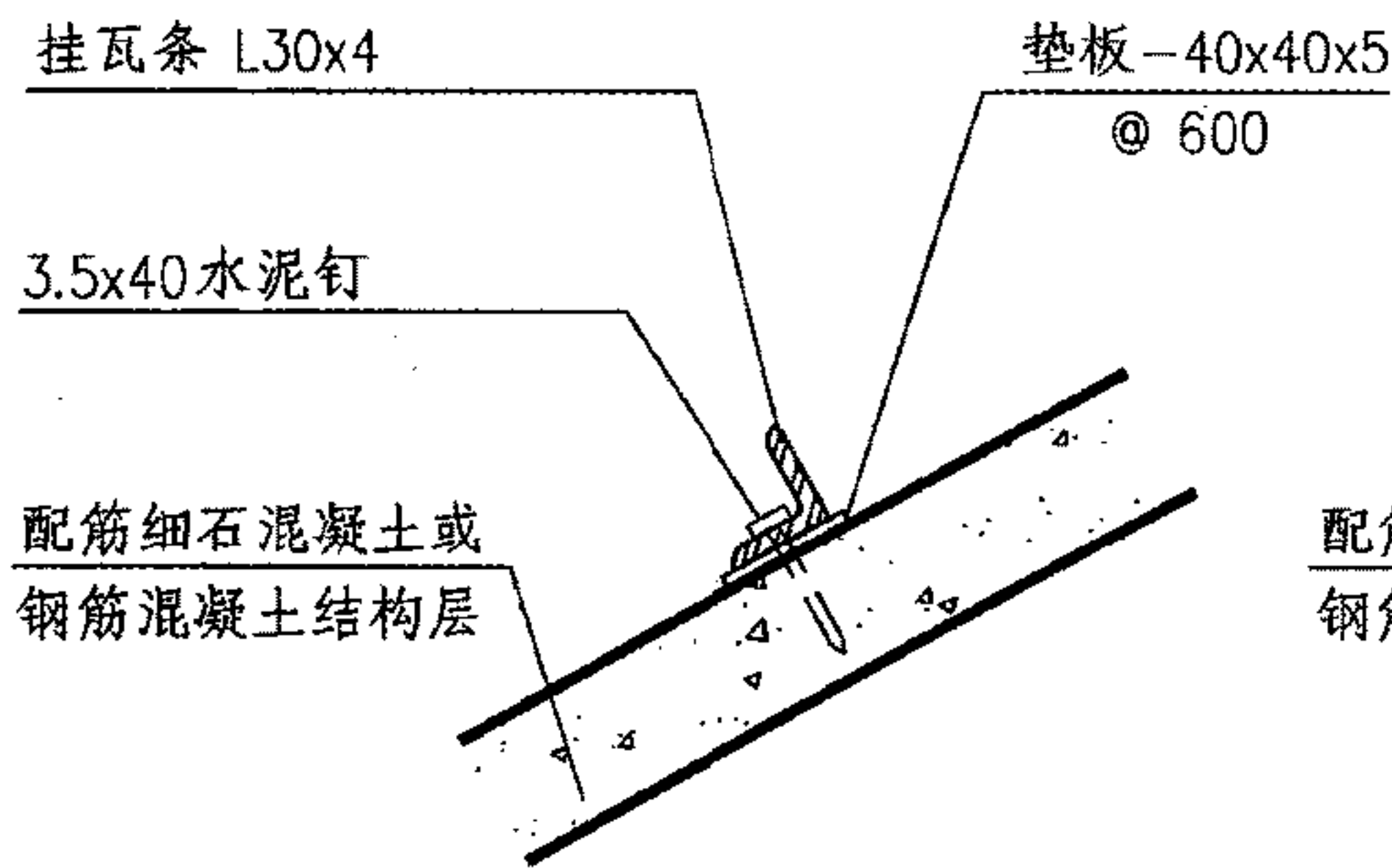
1



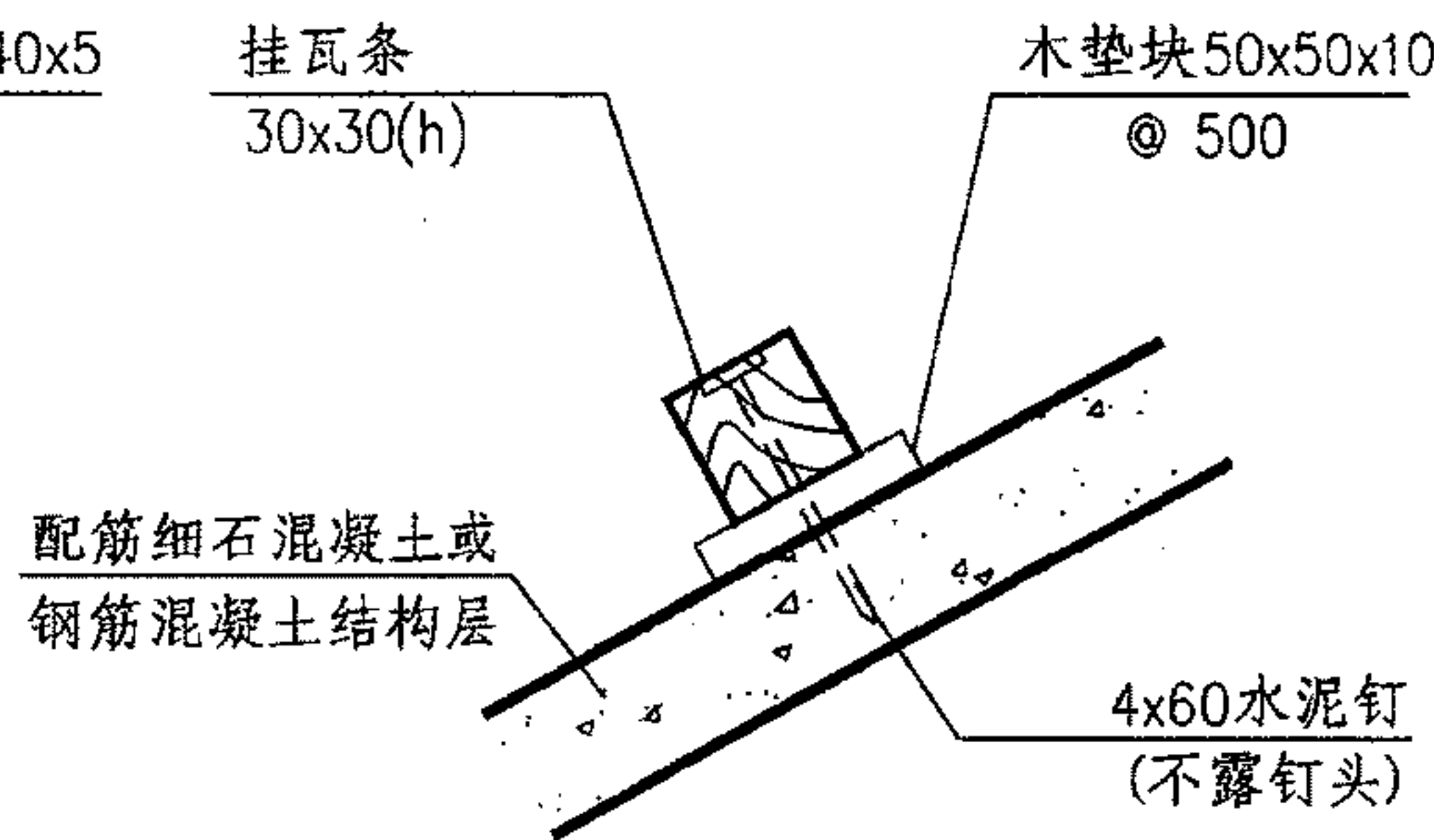
3



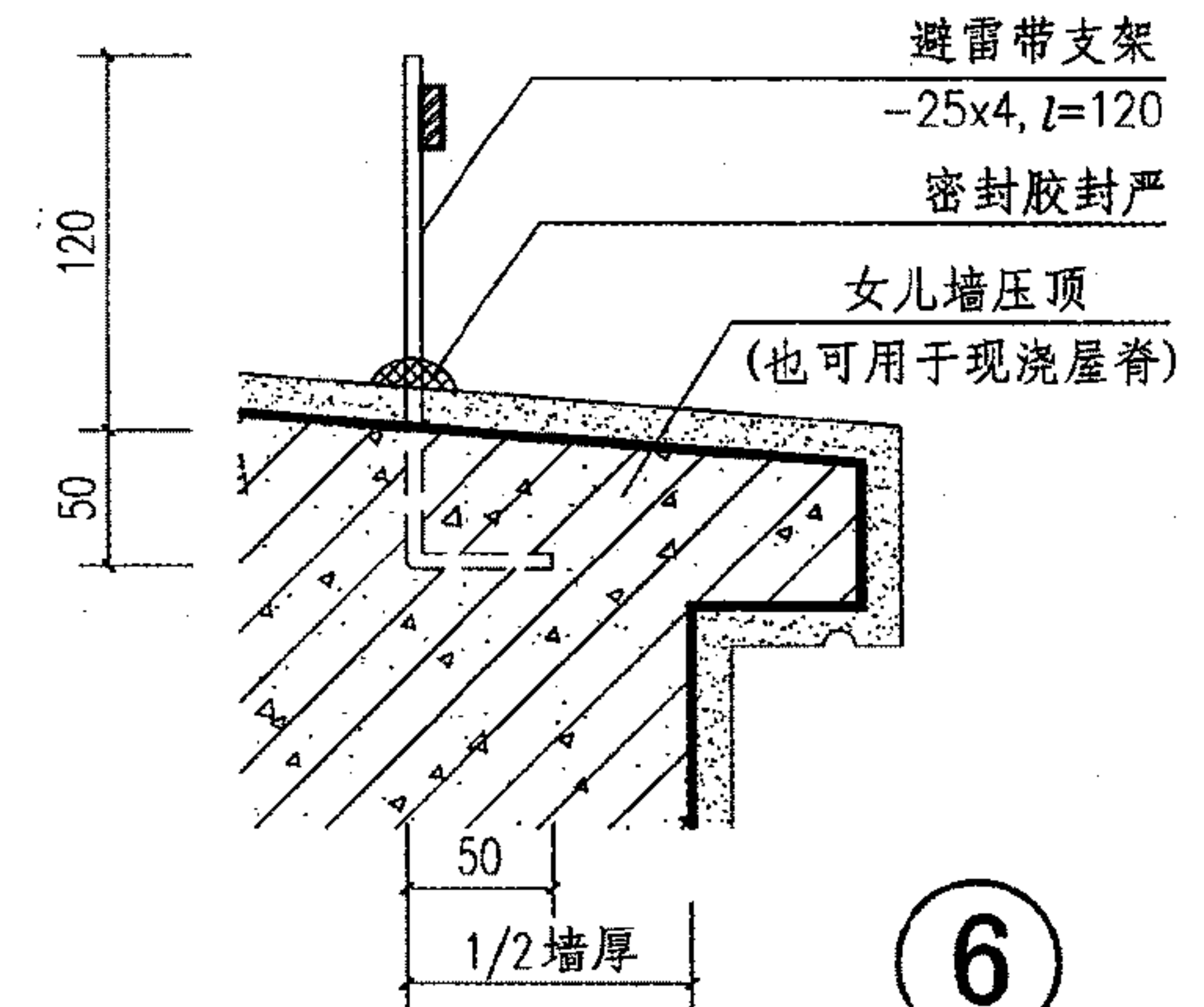
5



2

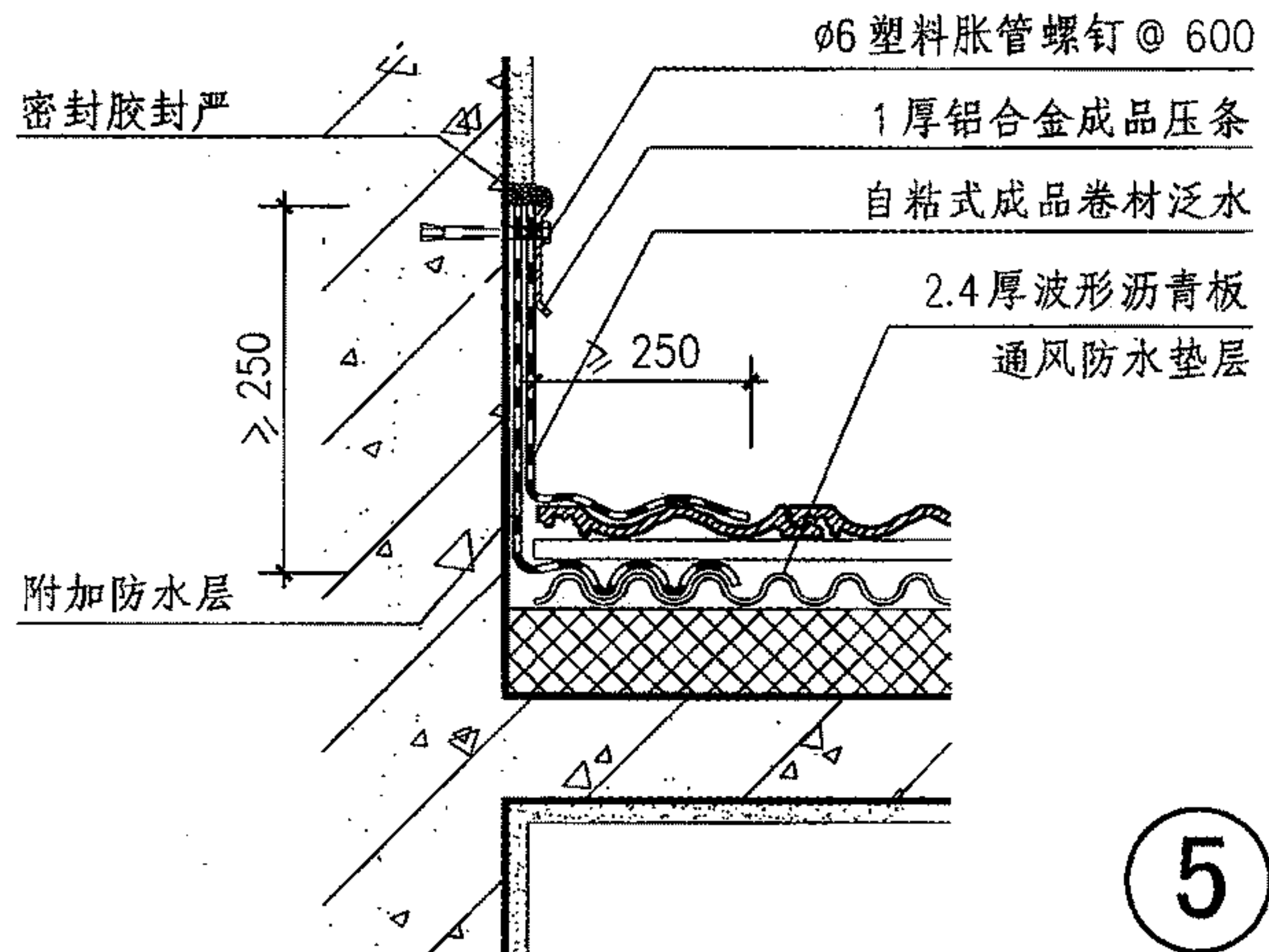
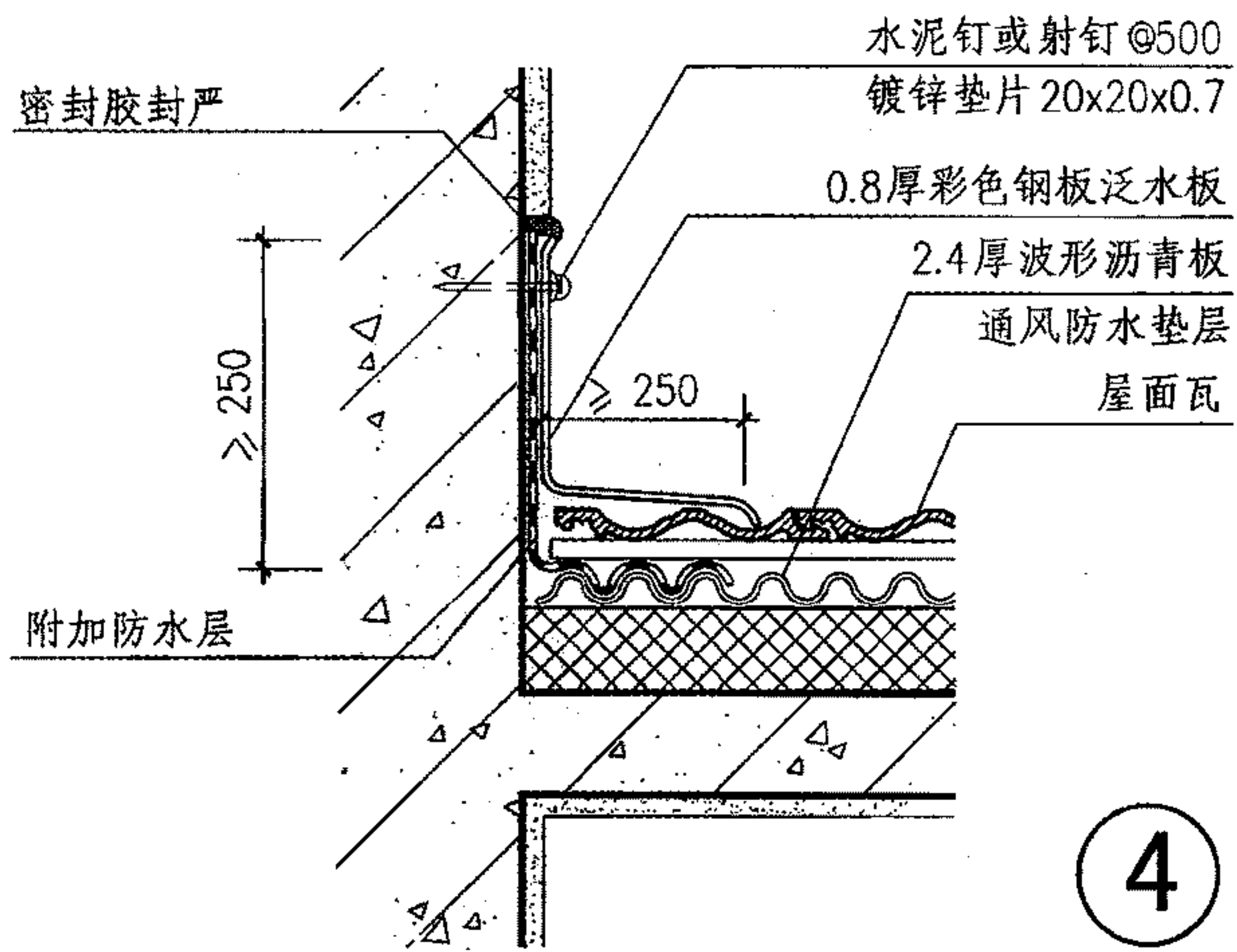
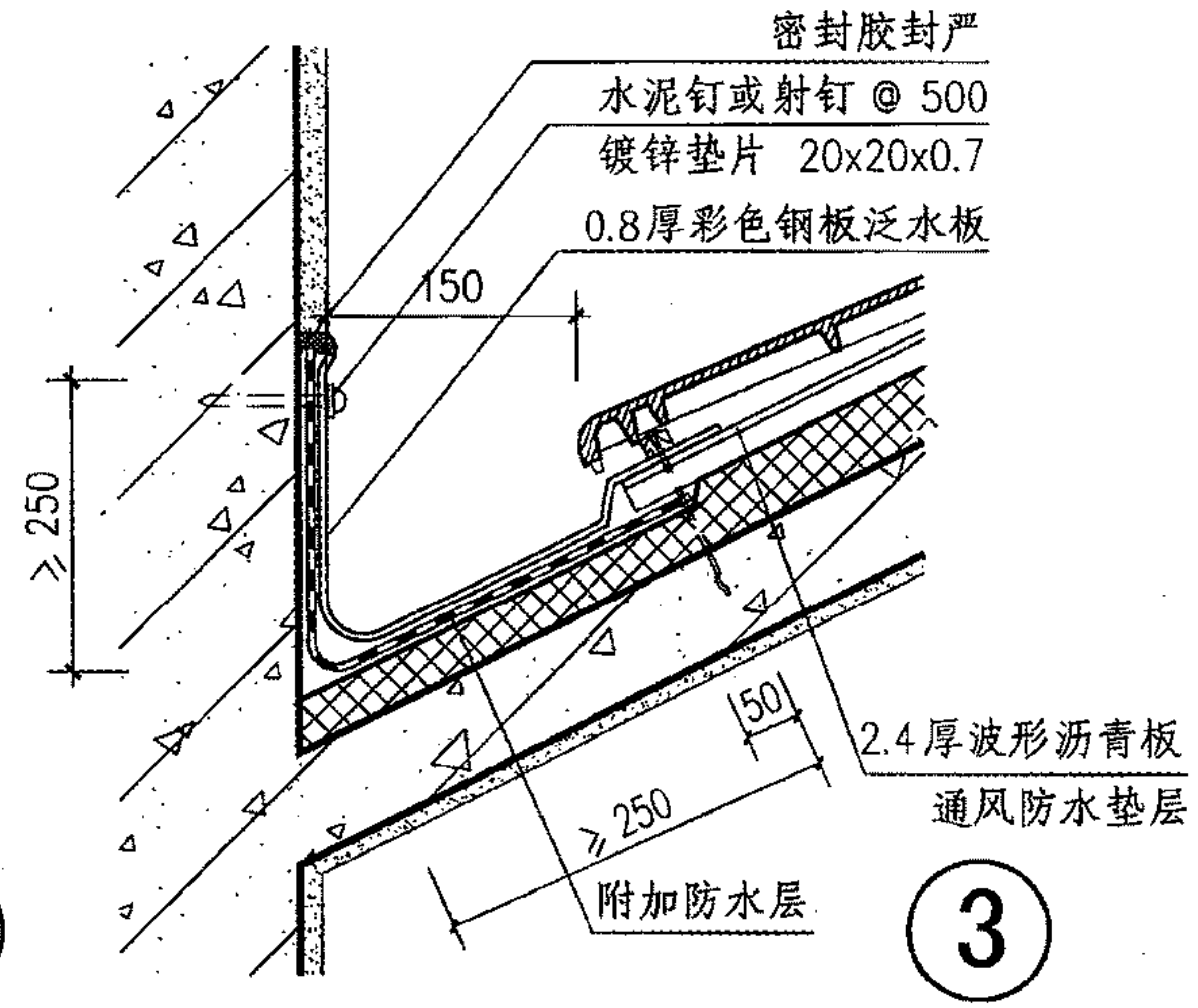
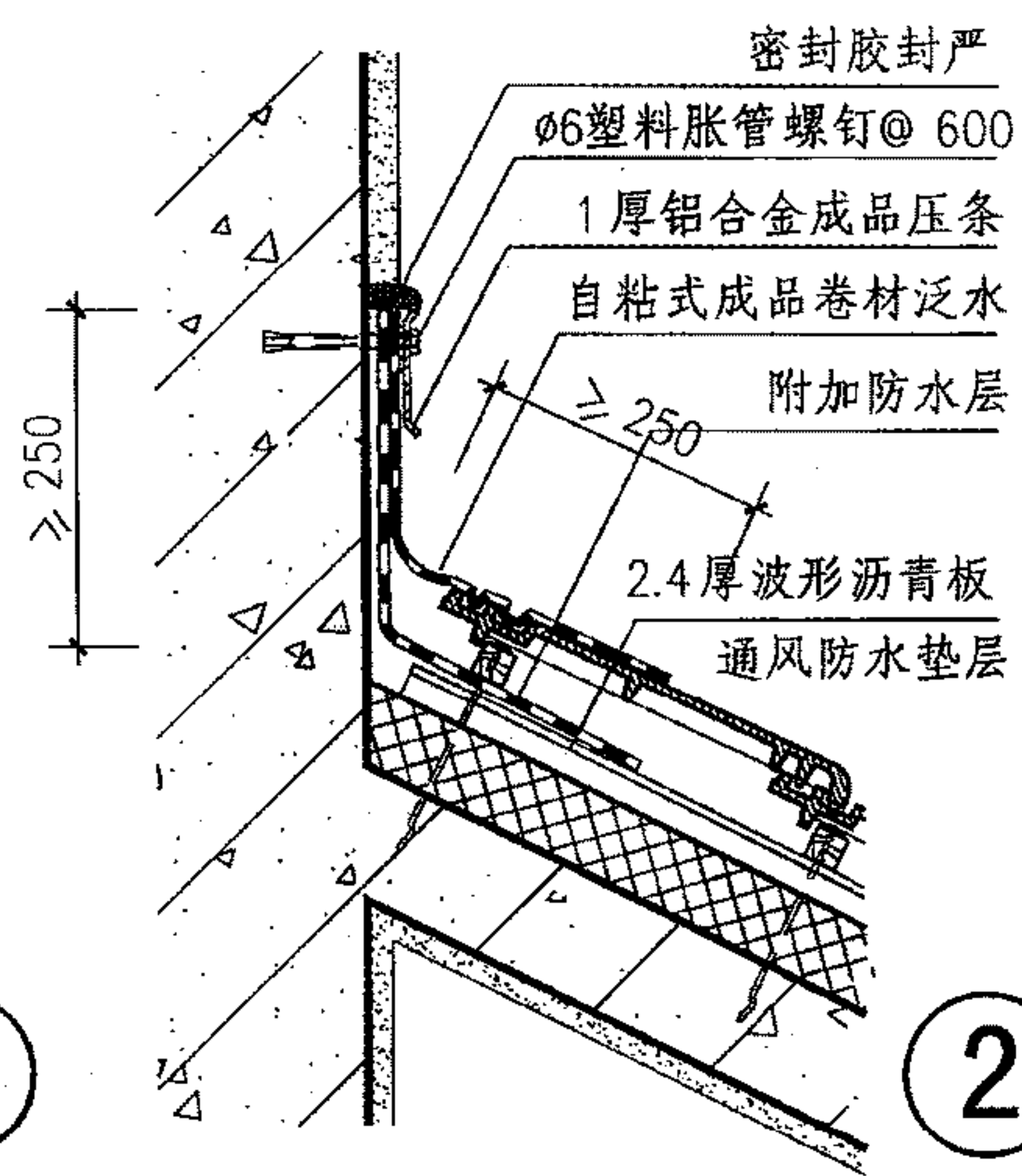
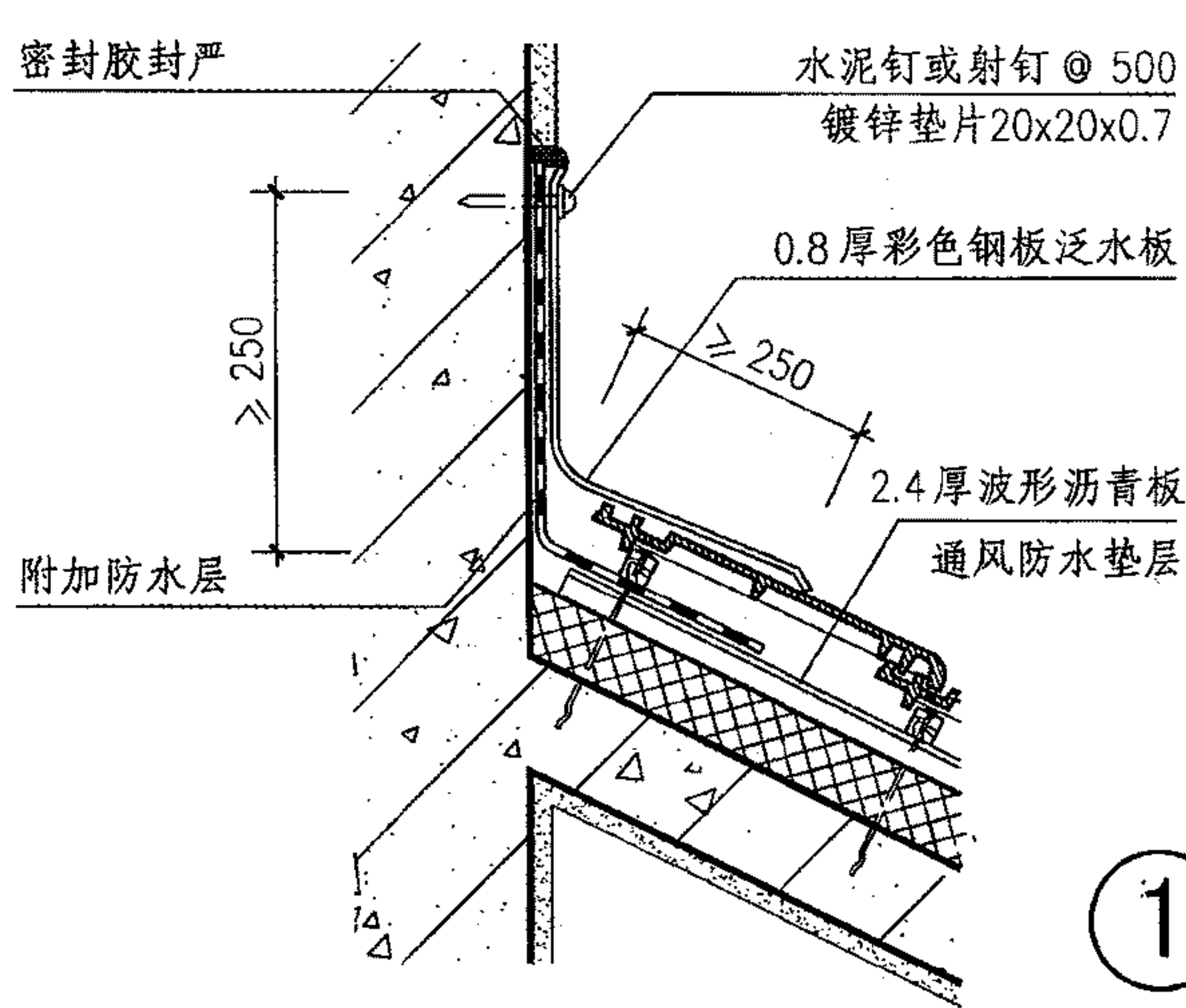


4



6

屋面挂瓦条、顺水条及避雷带支架安装							图集号	09J202-1	
审核	王祖光	王祖光	校对	李正刚	李刚	设计	贾萌	页	T2

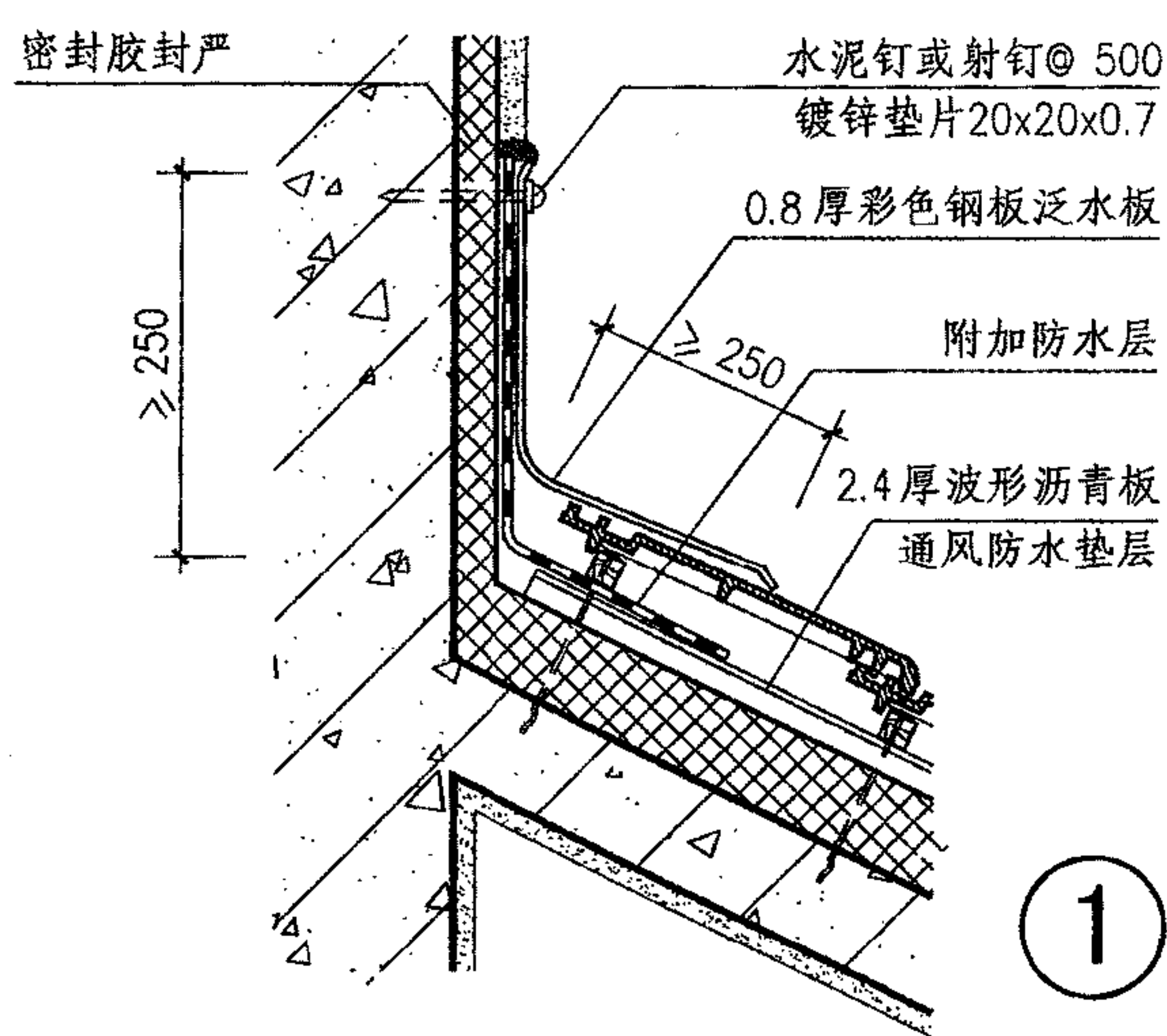


注：本图适用于防水垫层为波形沥青板通风防水垫层、基层为钢筋混凝土的坡屋面。

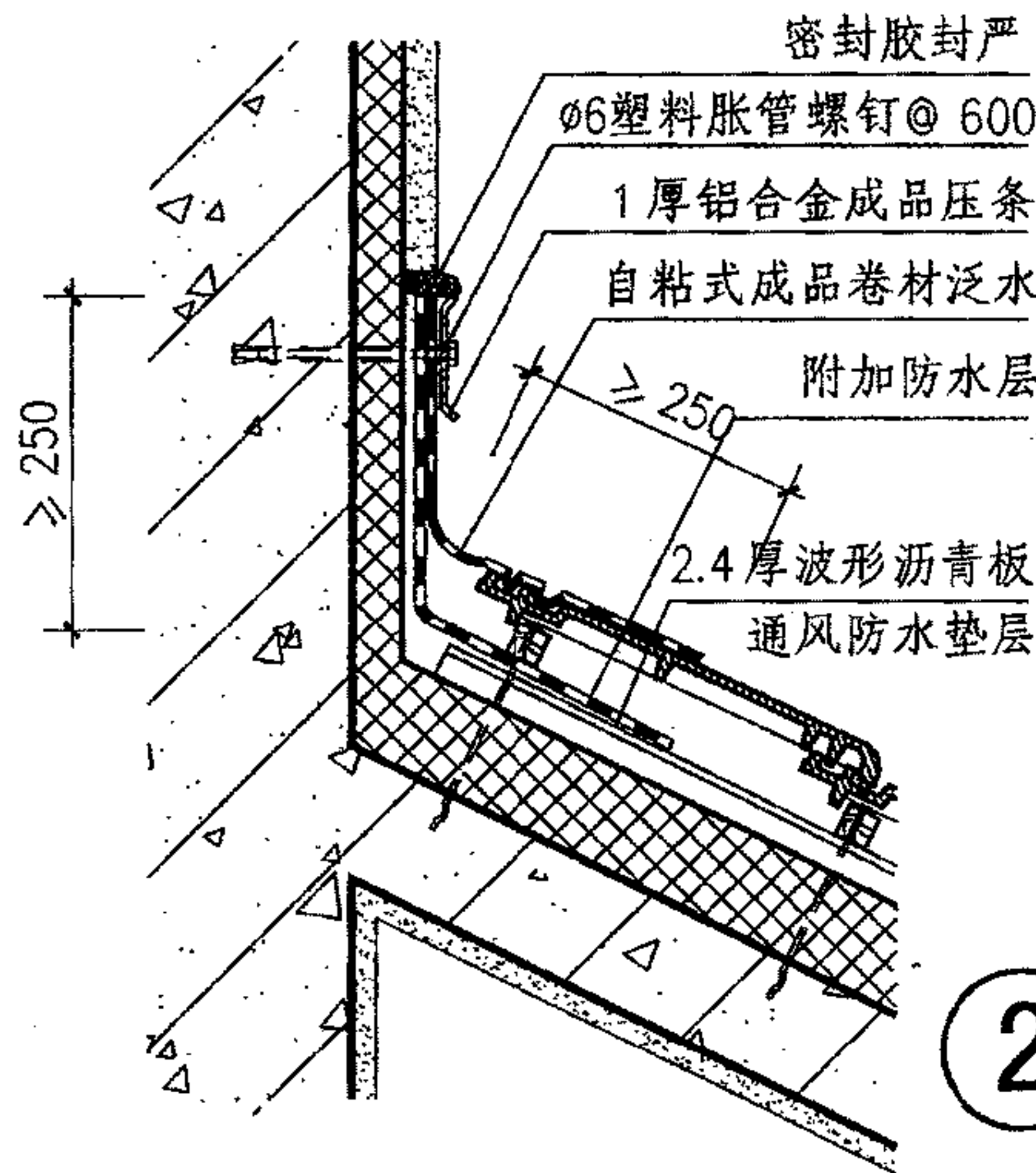
波形沥青板通风防水垫层屋面泛水

图集号 09J202-1

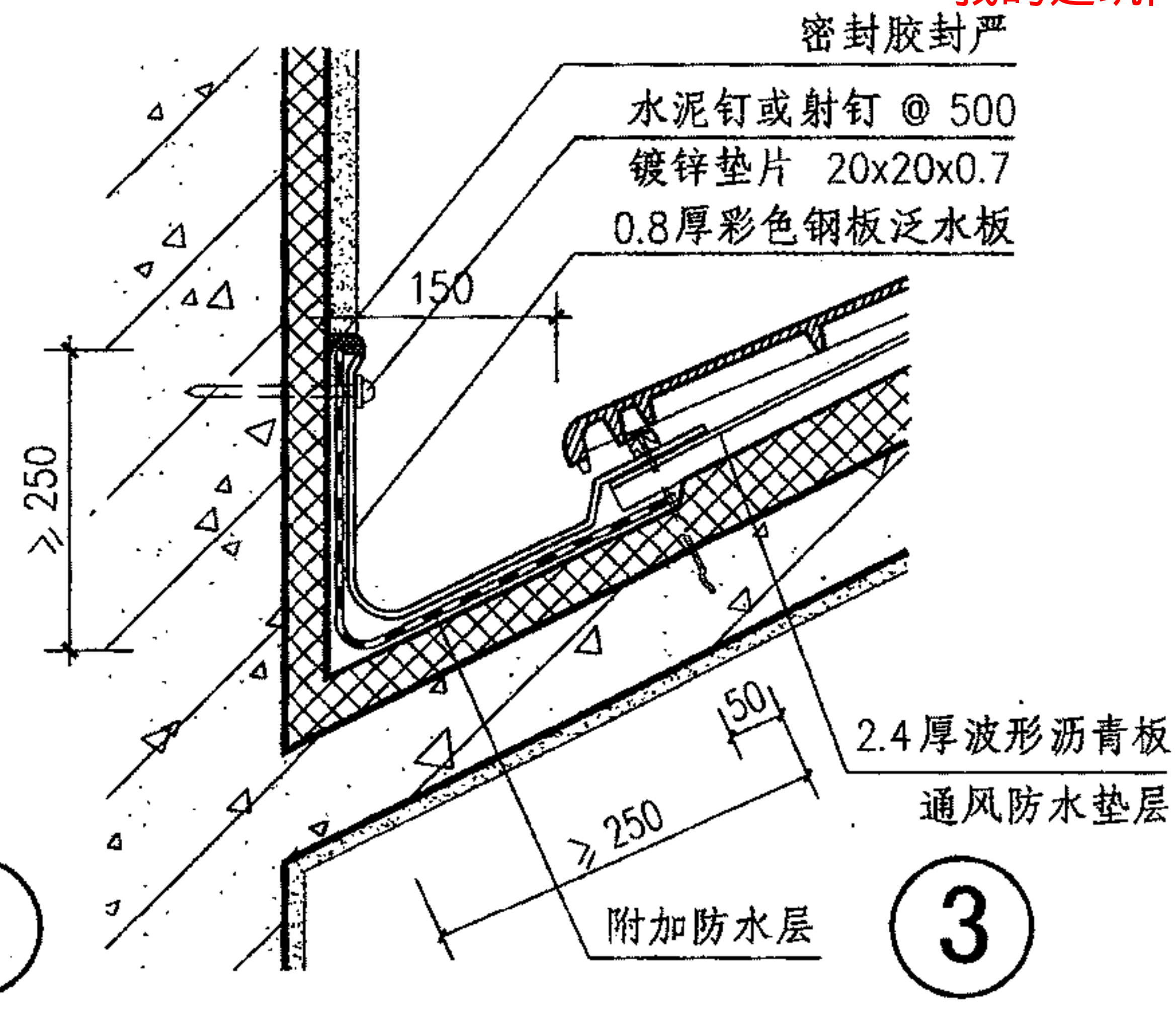
审核 王祖光 王祖光 校对 李正刚 李正刚 设计 贾萌 贾萌 页 T3



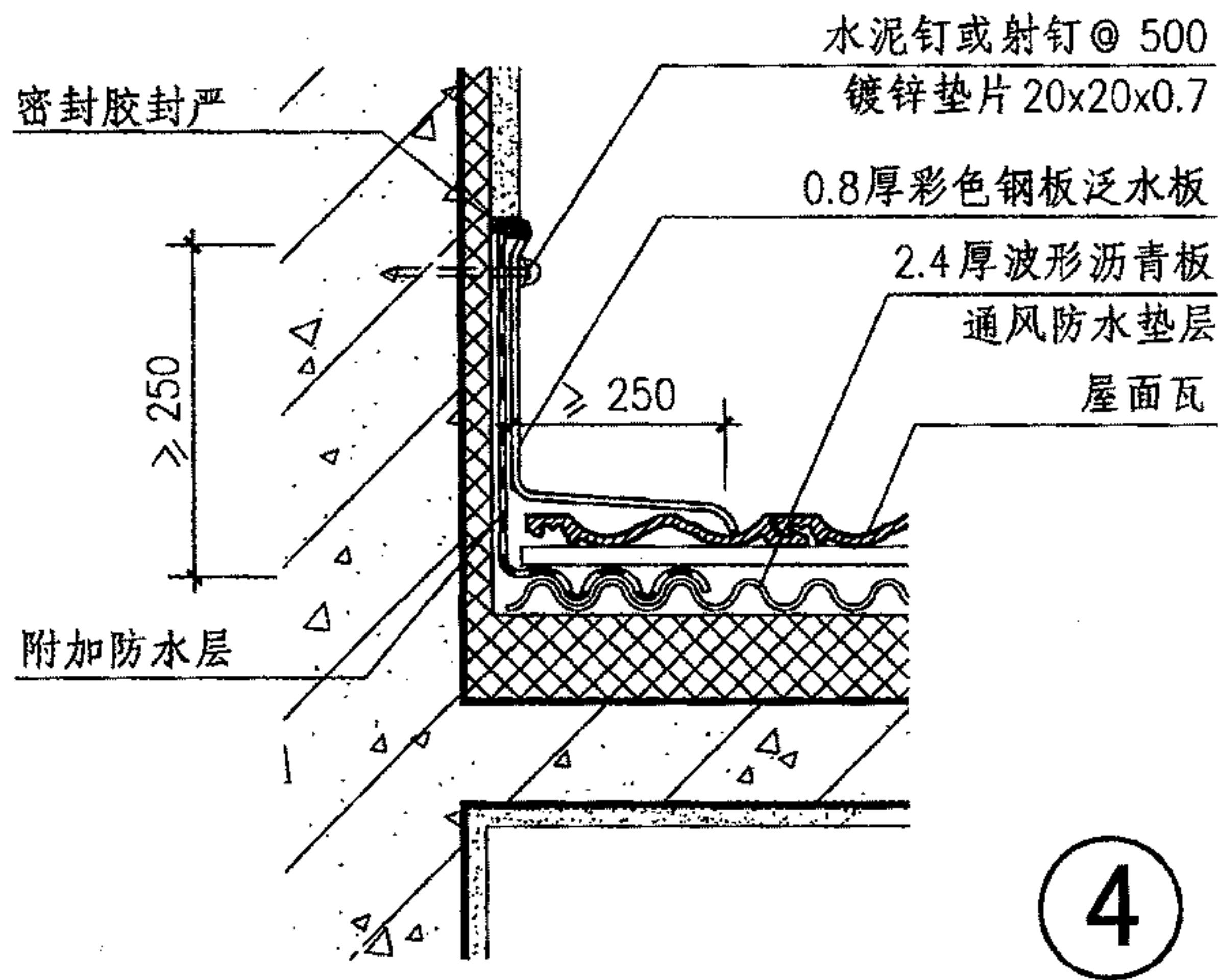
1



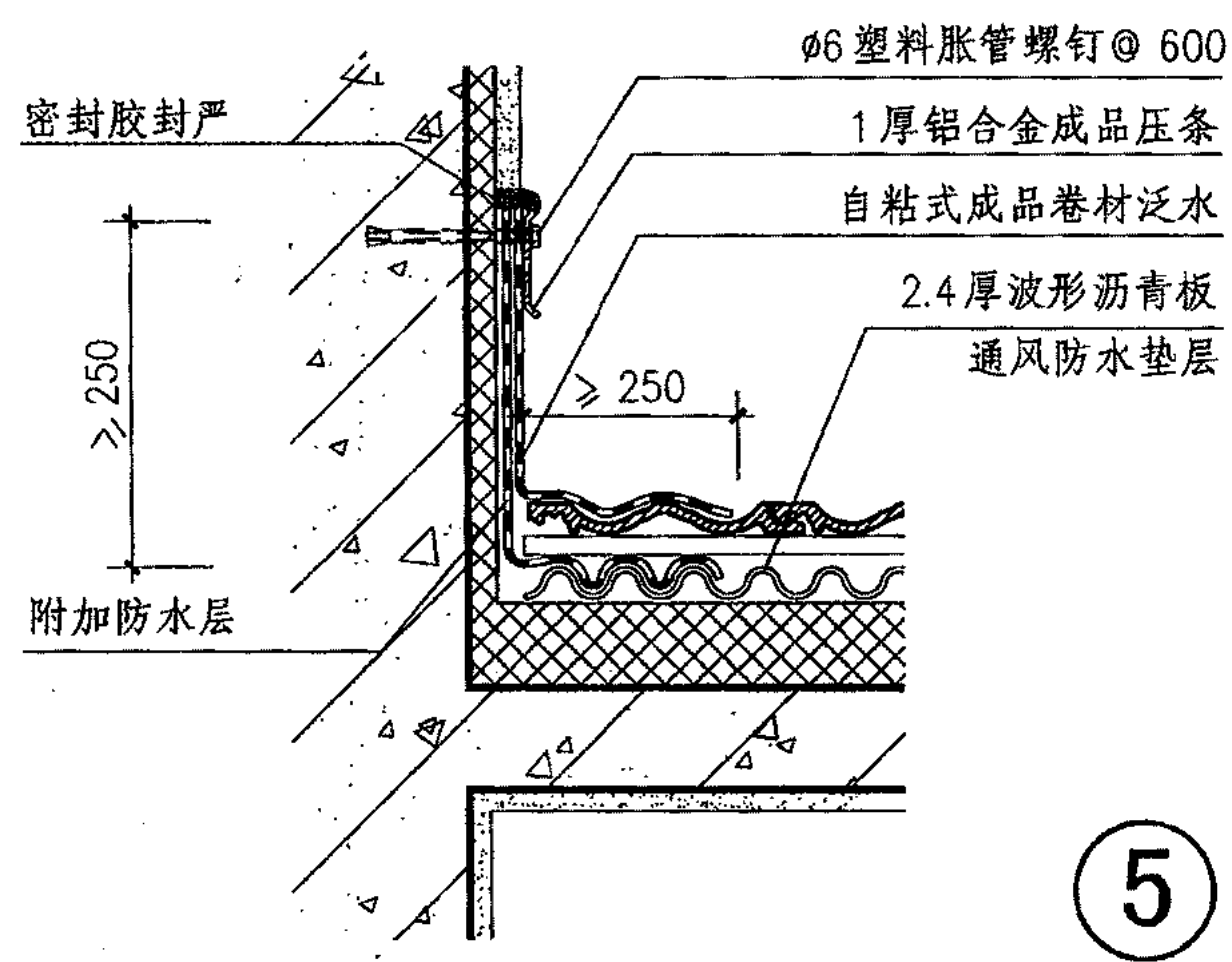
2



3



4

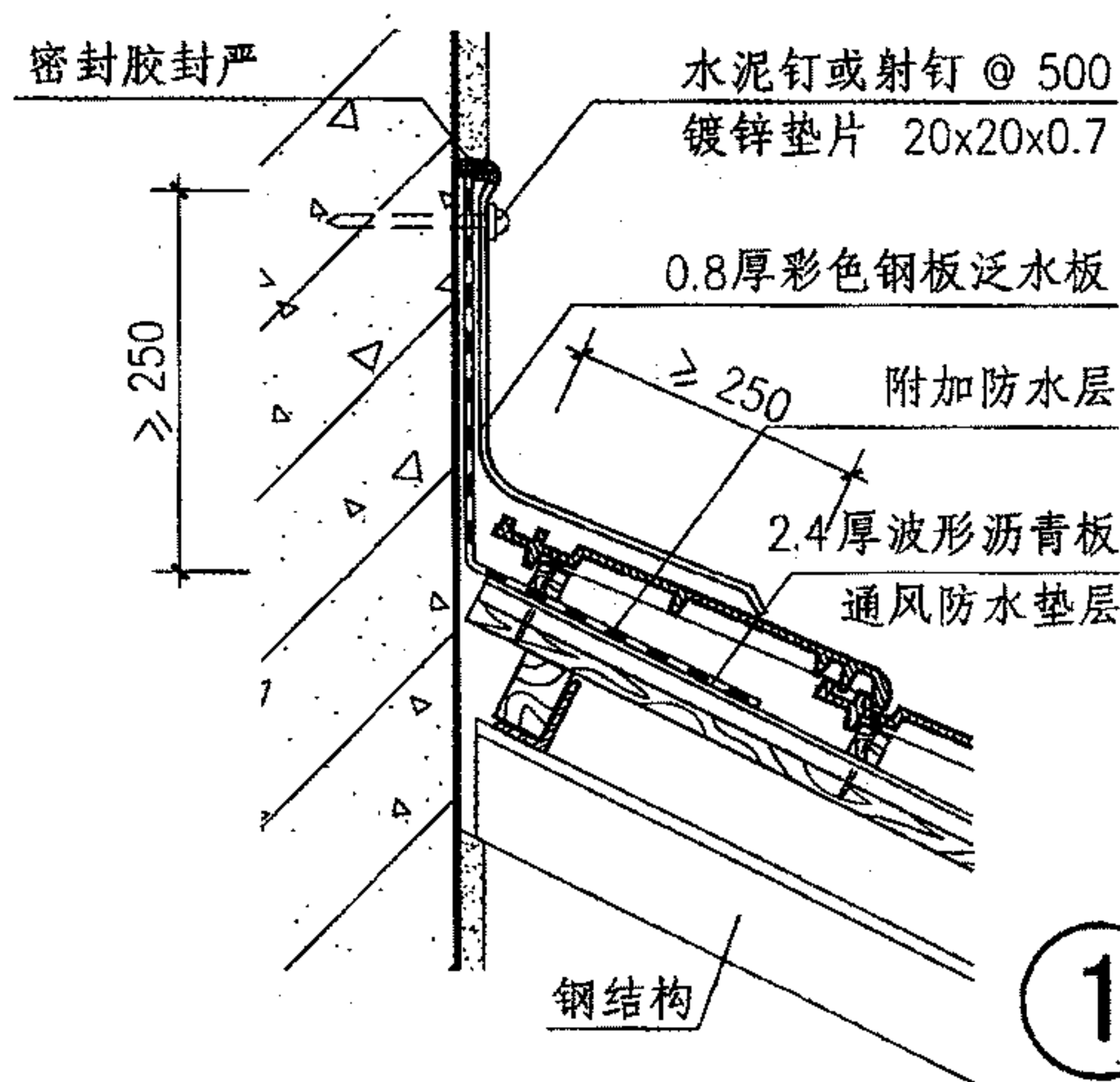


5

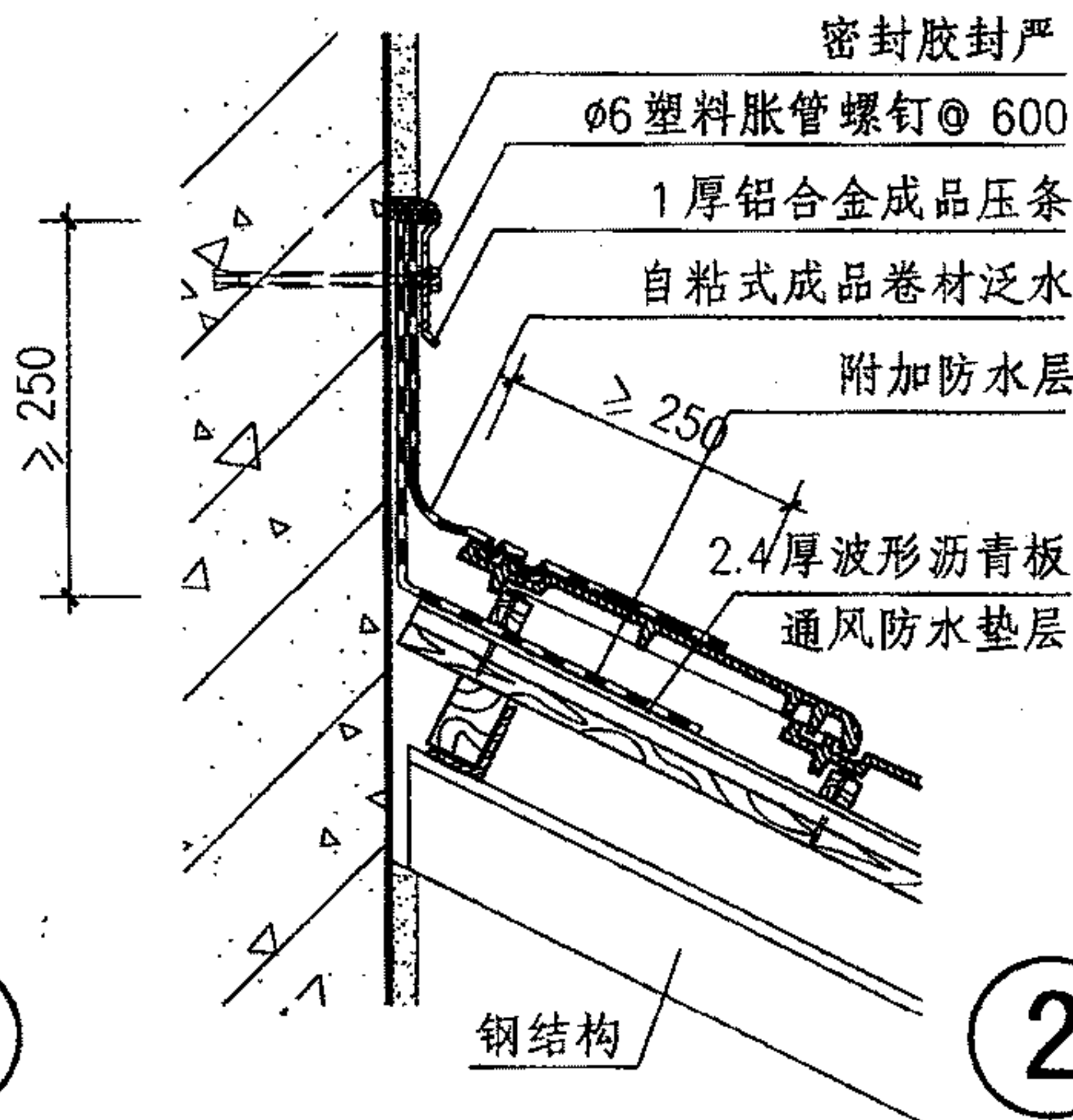
注：本图适用于防水垫层为波形沥青板通风防水垫层、基层为钢筋混凝土的坡屋面。

波形沥青板通风防水垫层屋面泛水(有保温外墙) 图集号 09J202-1

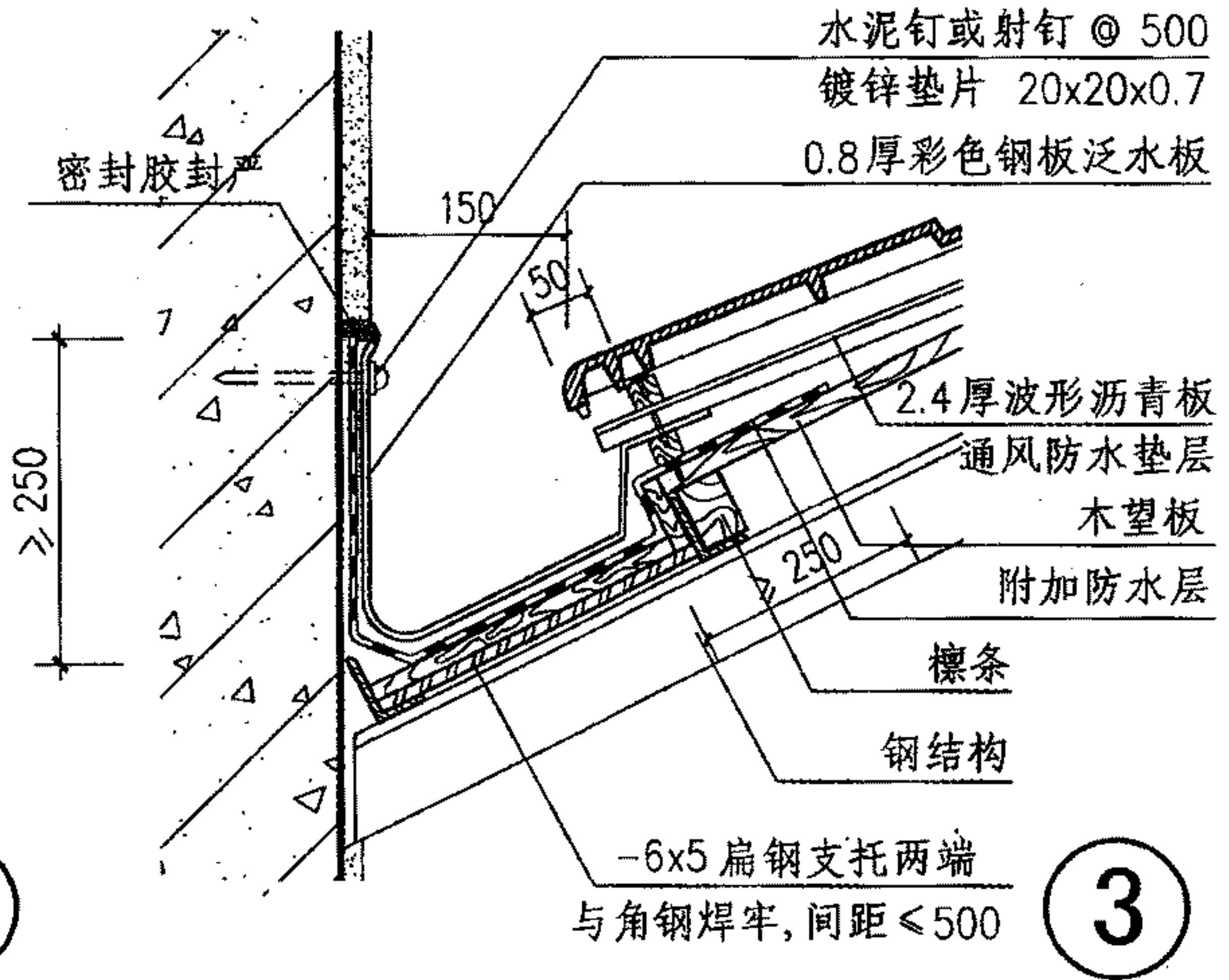
审核 王祖光 王祖光 校对 李正刚 李正刚 设计 贾萌 贾萌 页 T4



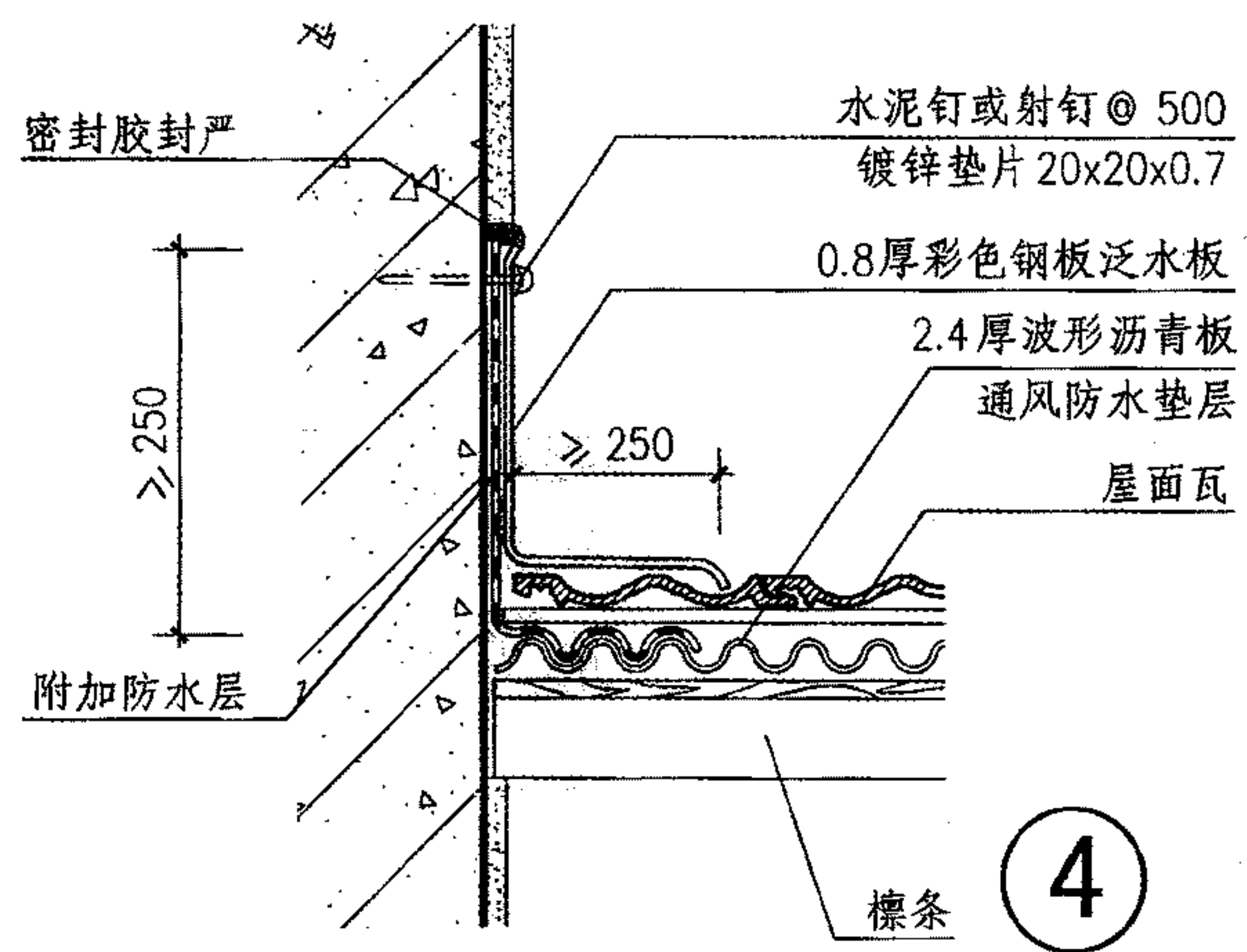
1



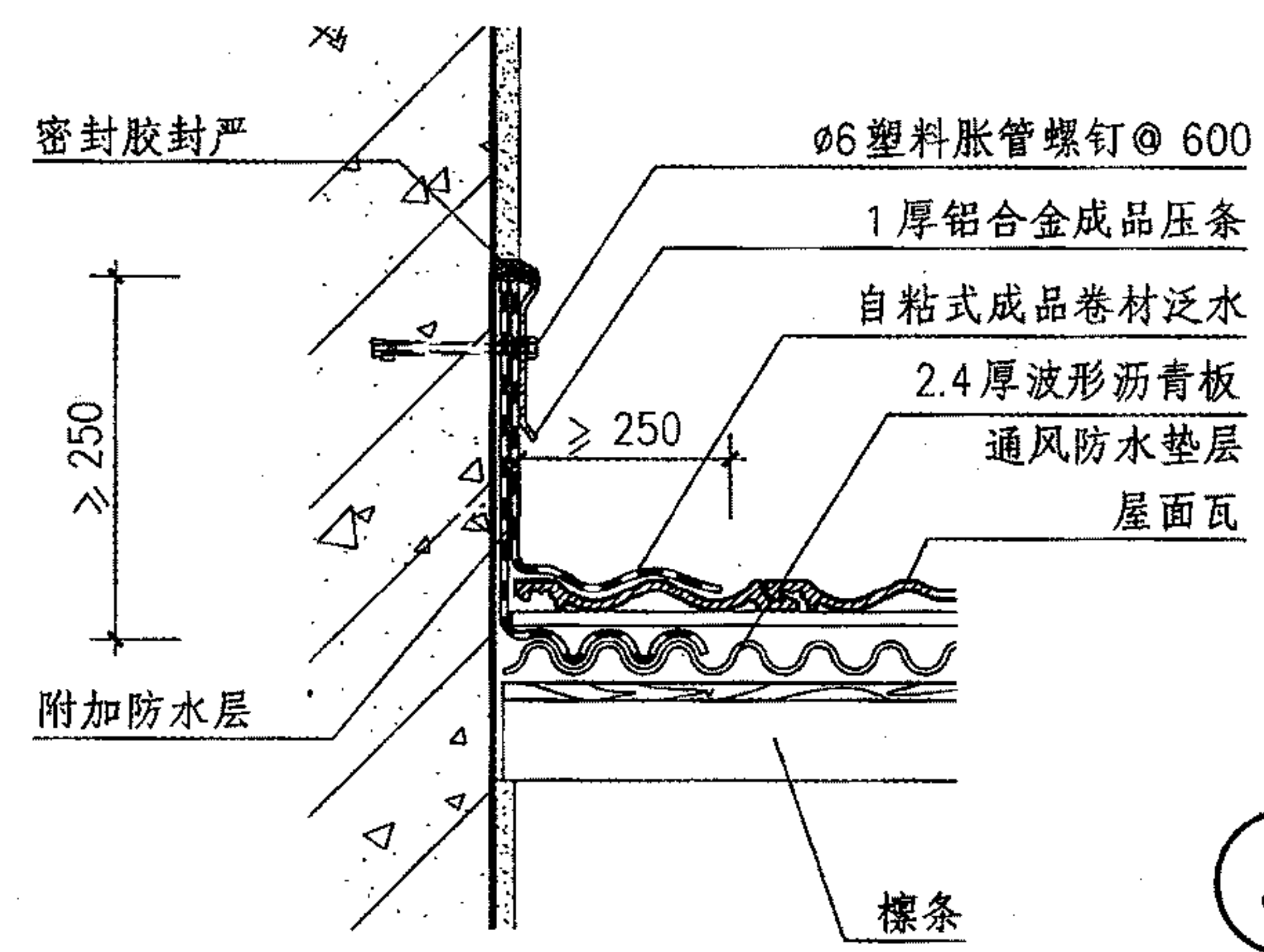
2



3



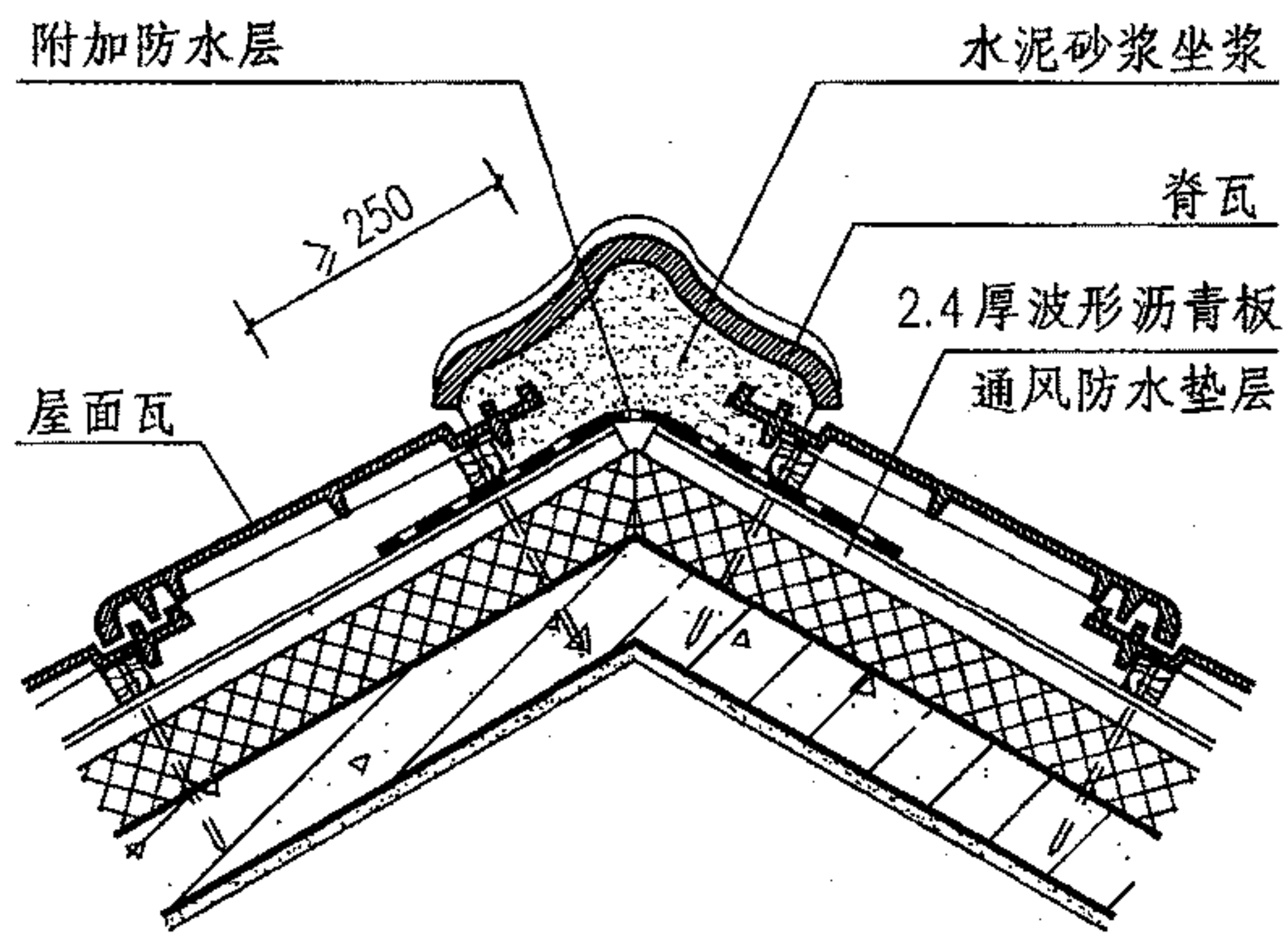
4



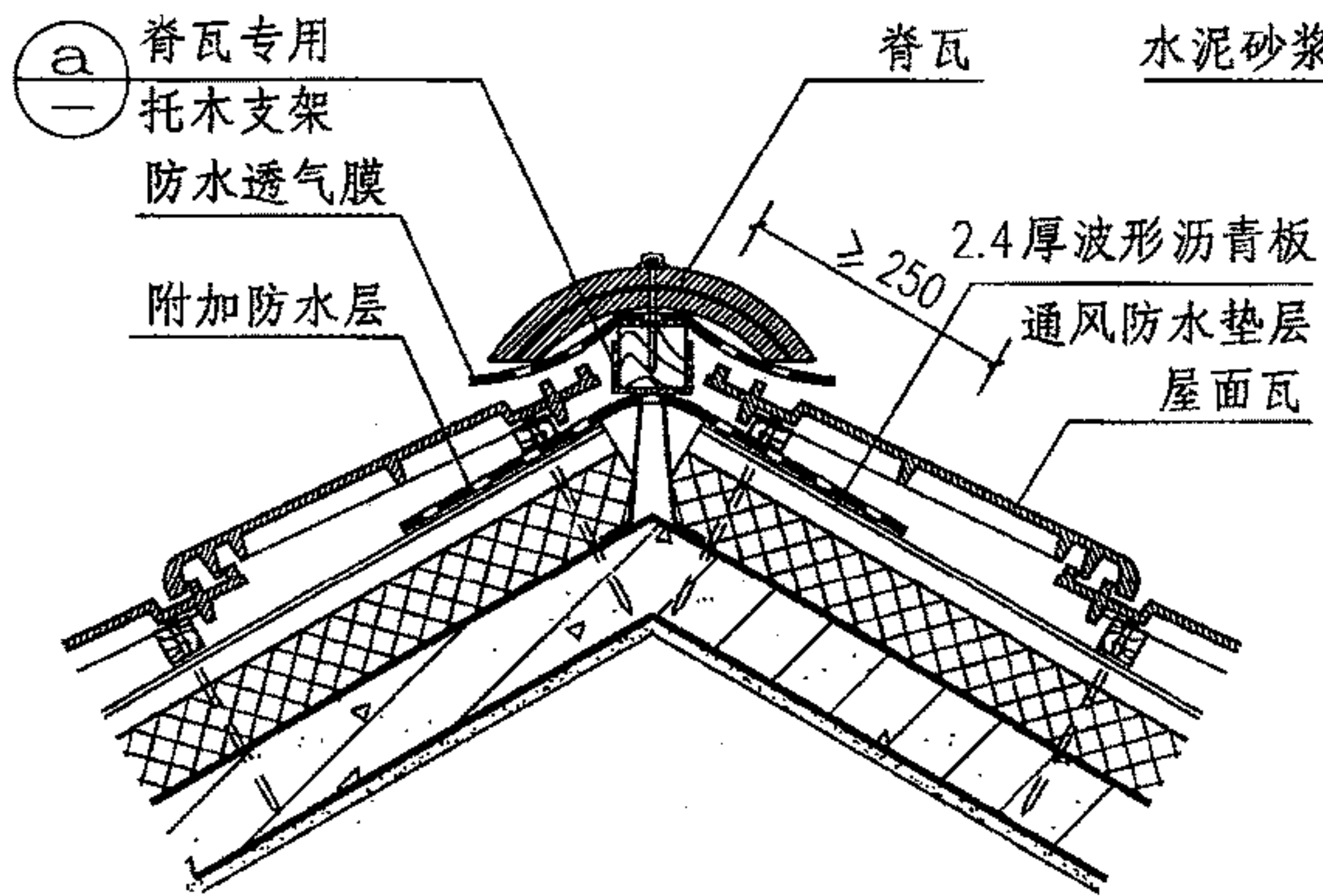
5

注：本图适用于防水垫层为波形沥青板通风防水垫层、基层为木望板的坡屋面。

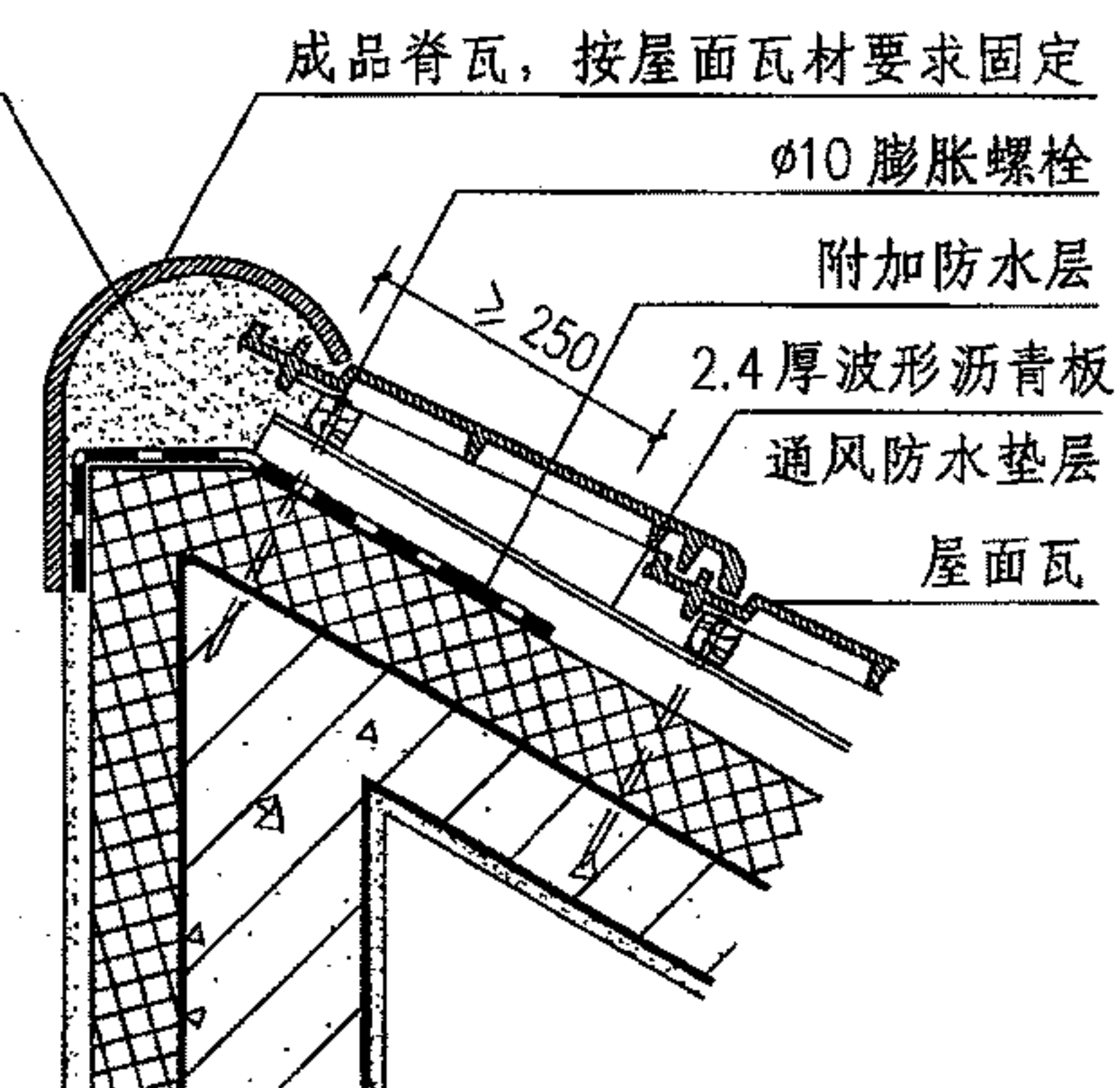
波形沥青板通风防水垫层屋面泛水(木基层)							图集号	09J202-1
审核	王祖光	王祖光	校对	李正刚	李正刚	设计	贾萌	贾萌
							页	T5



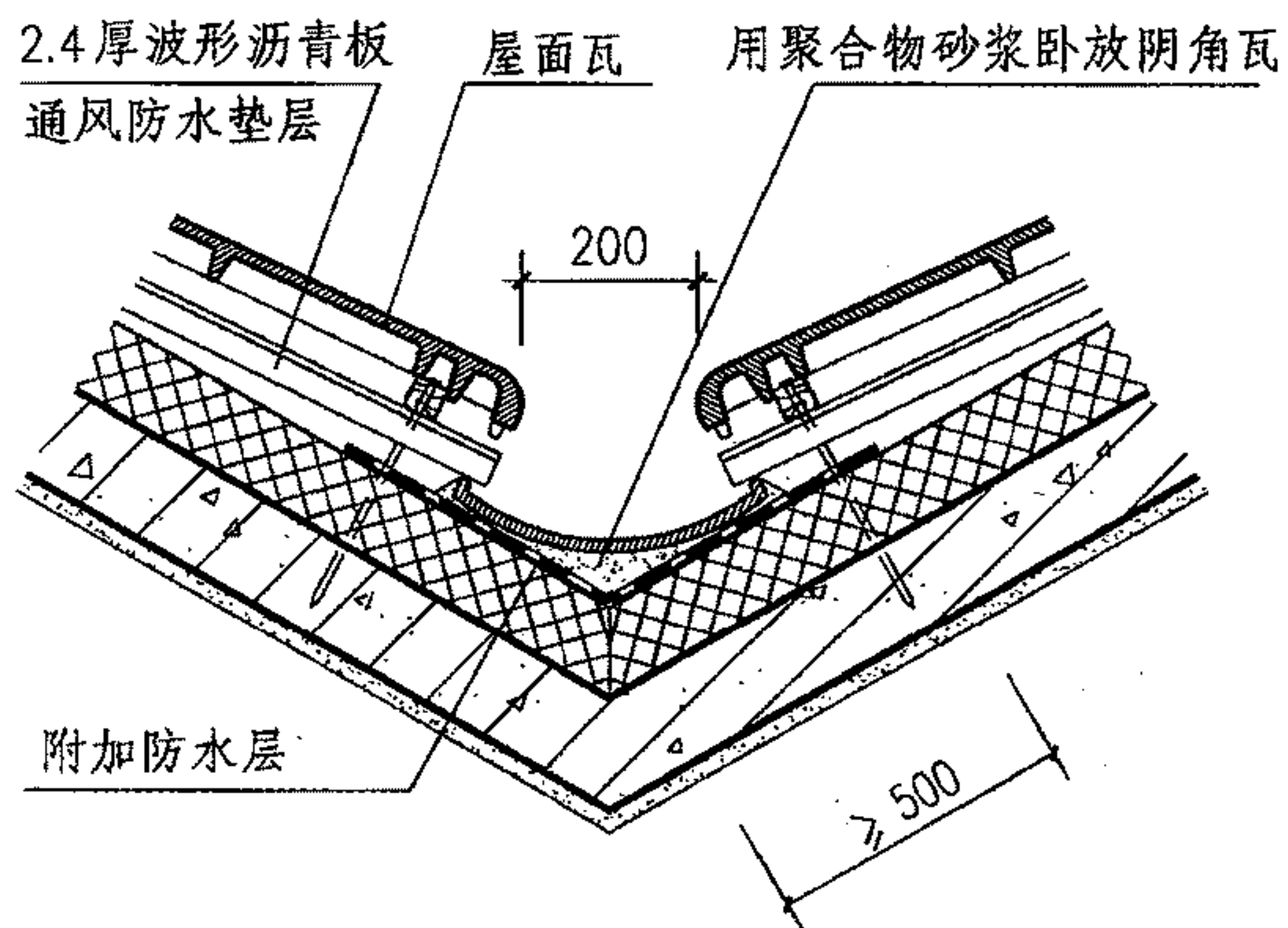
① 屋脊



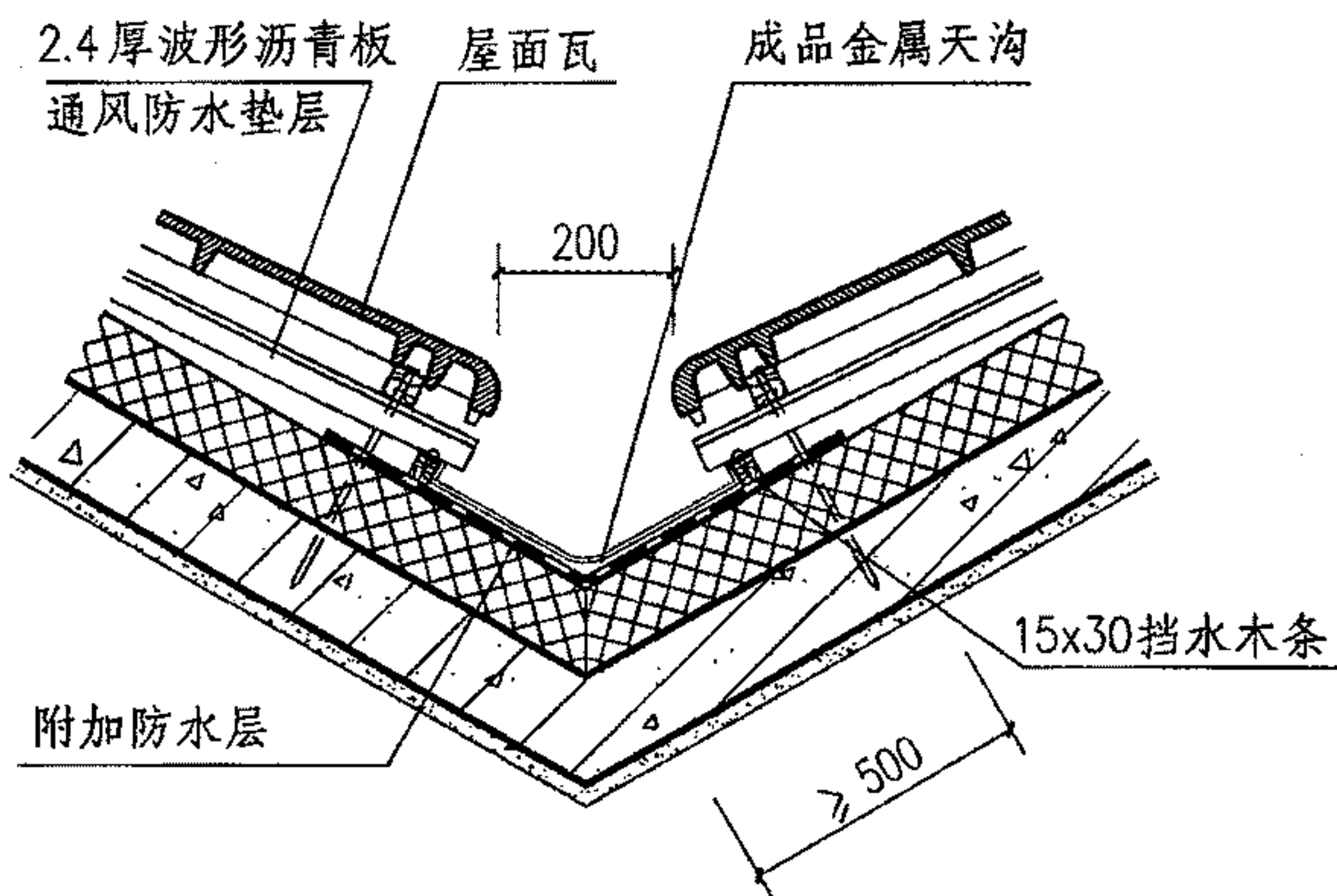
② 通风屋脊



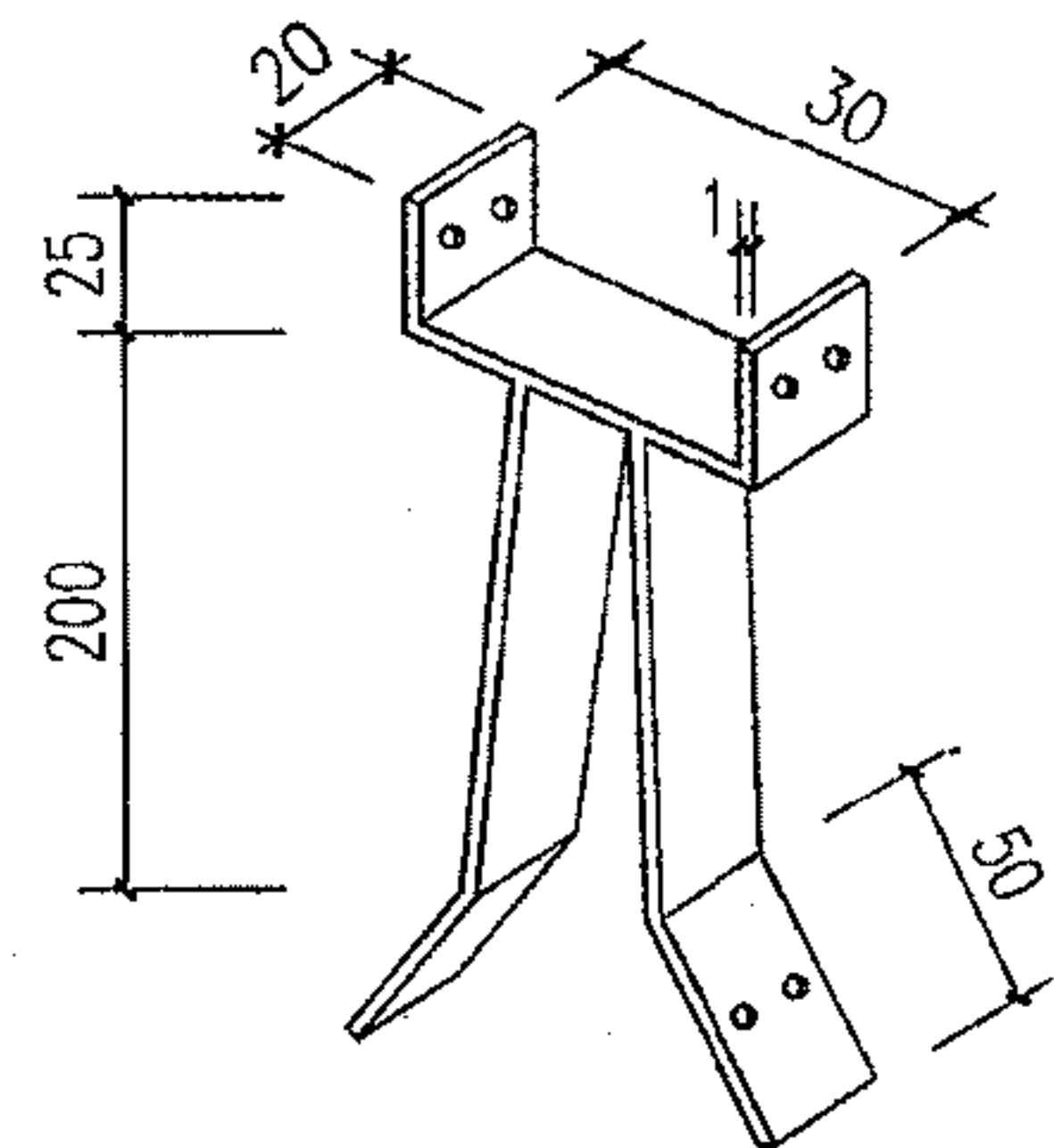
③ 半坡屋脊



④ 斜天沟(一)



⑤ 斜天沟(二)



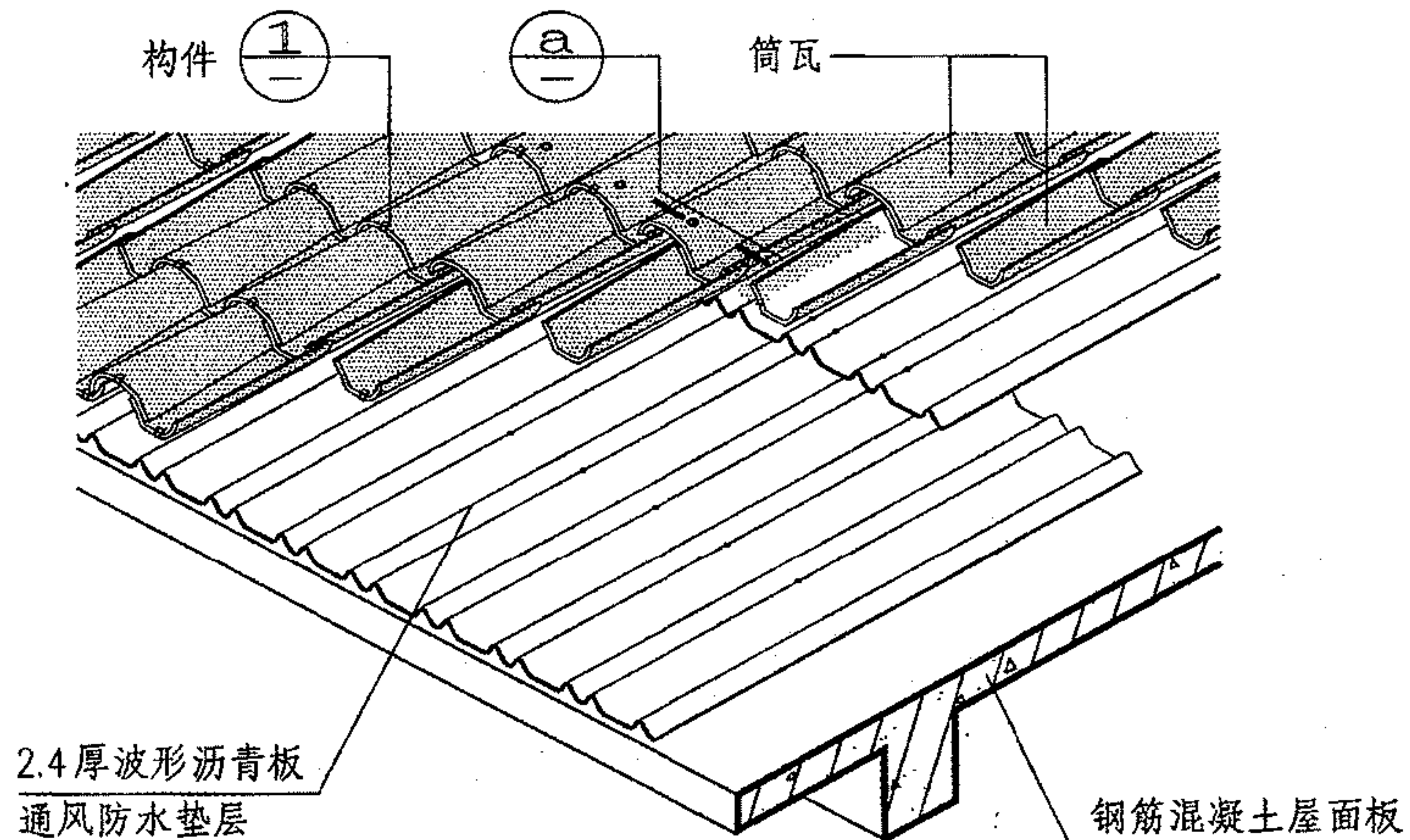
① 脊瓦专用托木支架

波形沥青板通风防水垫层屋脊、天沟

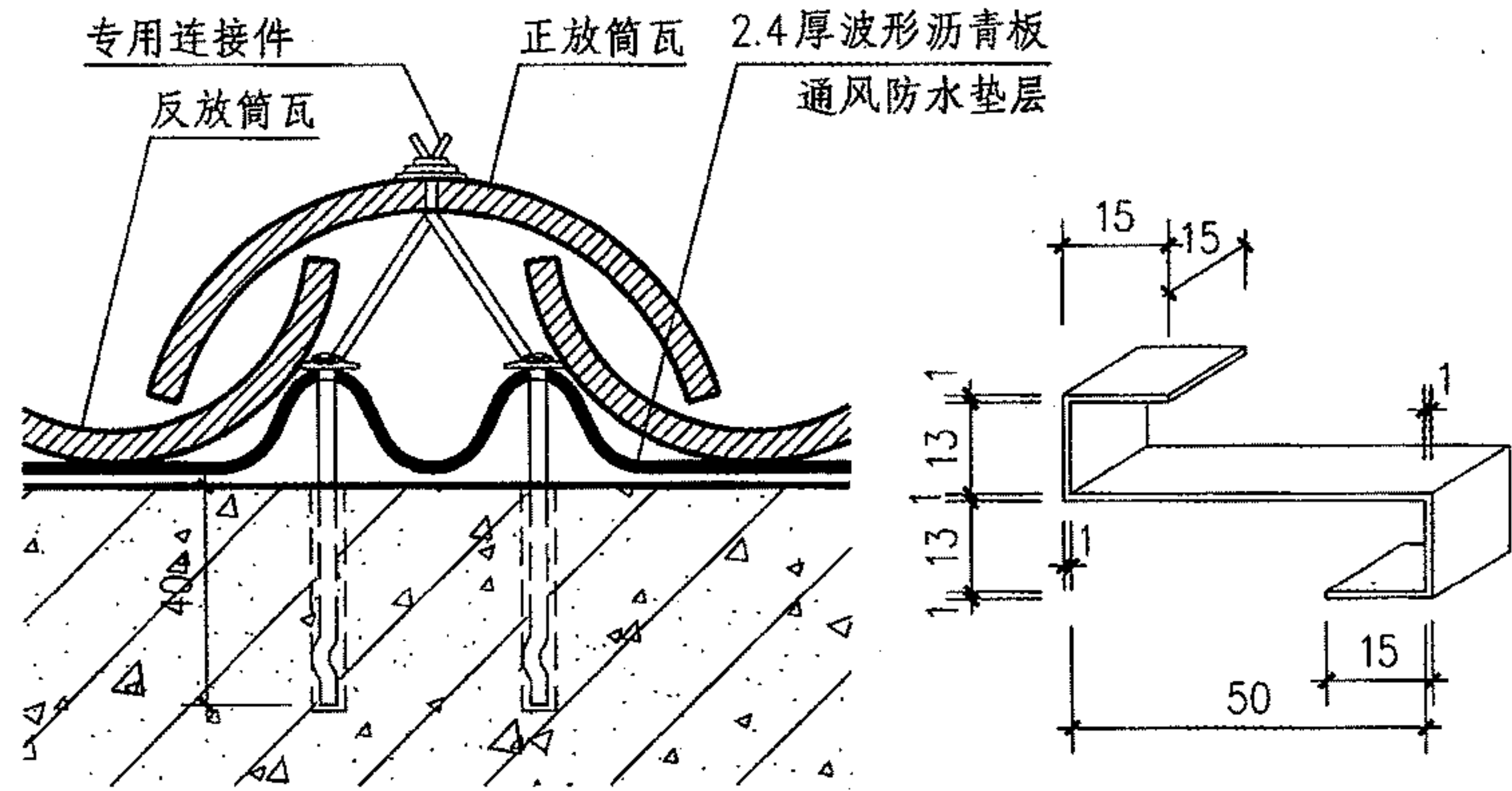
图集号 09J202-1

审核 王祖光 王祖光 校对 李正刚 李正刚 设计 胡绍炜 胡绍炜

页 T6

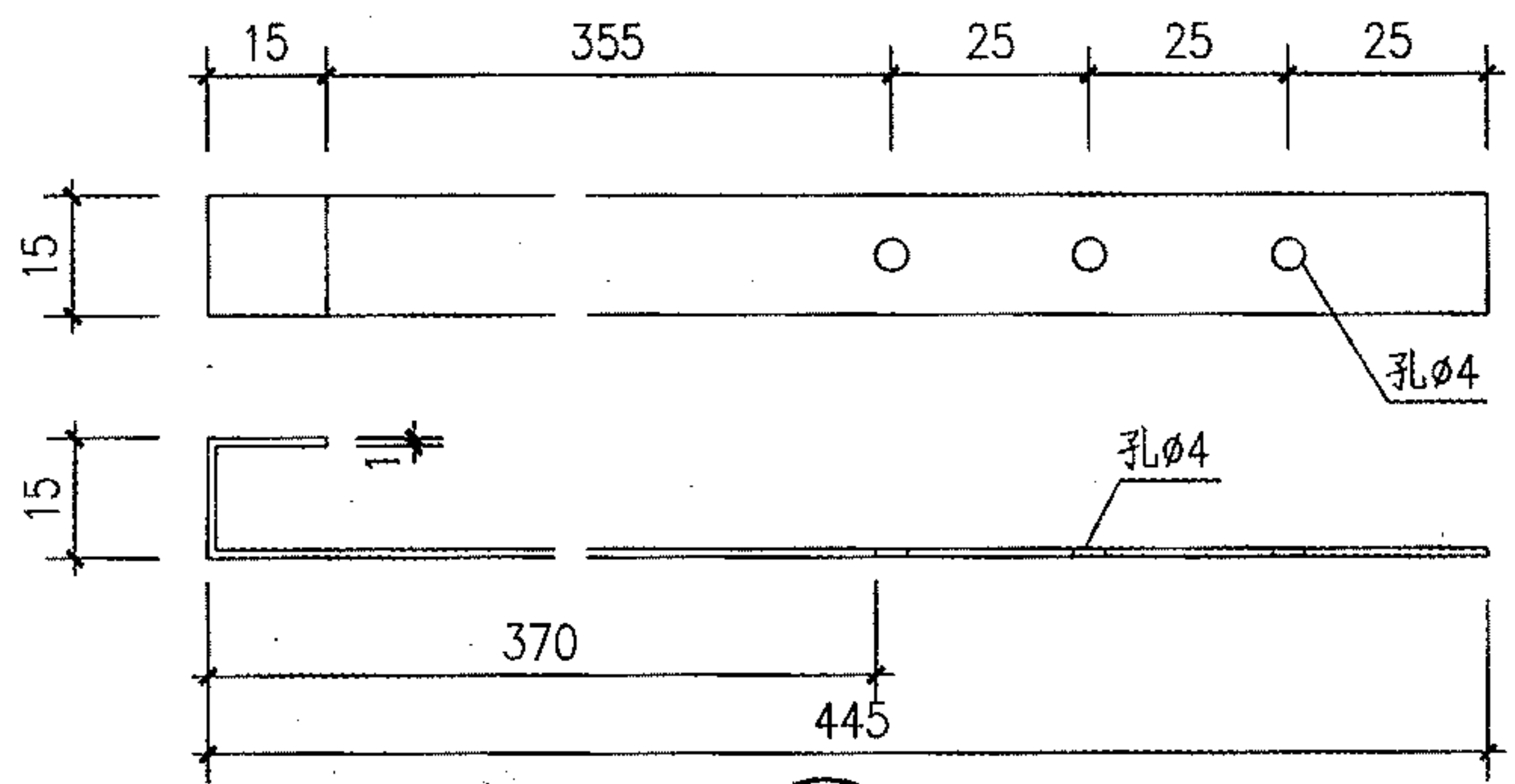


钢筋混凝土基层

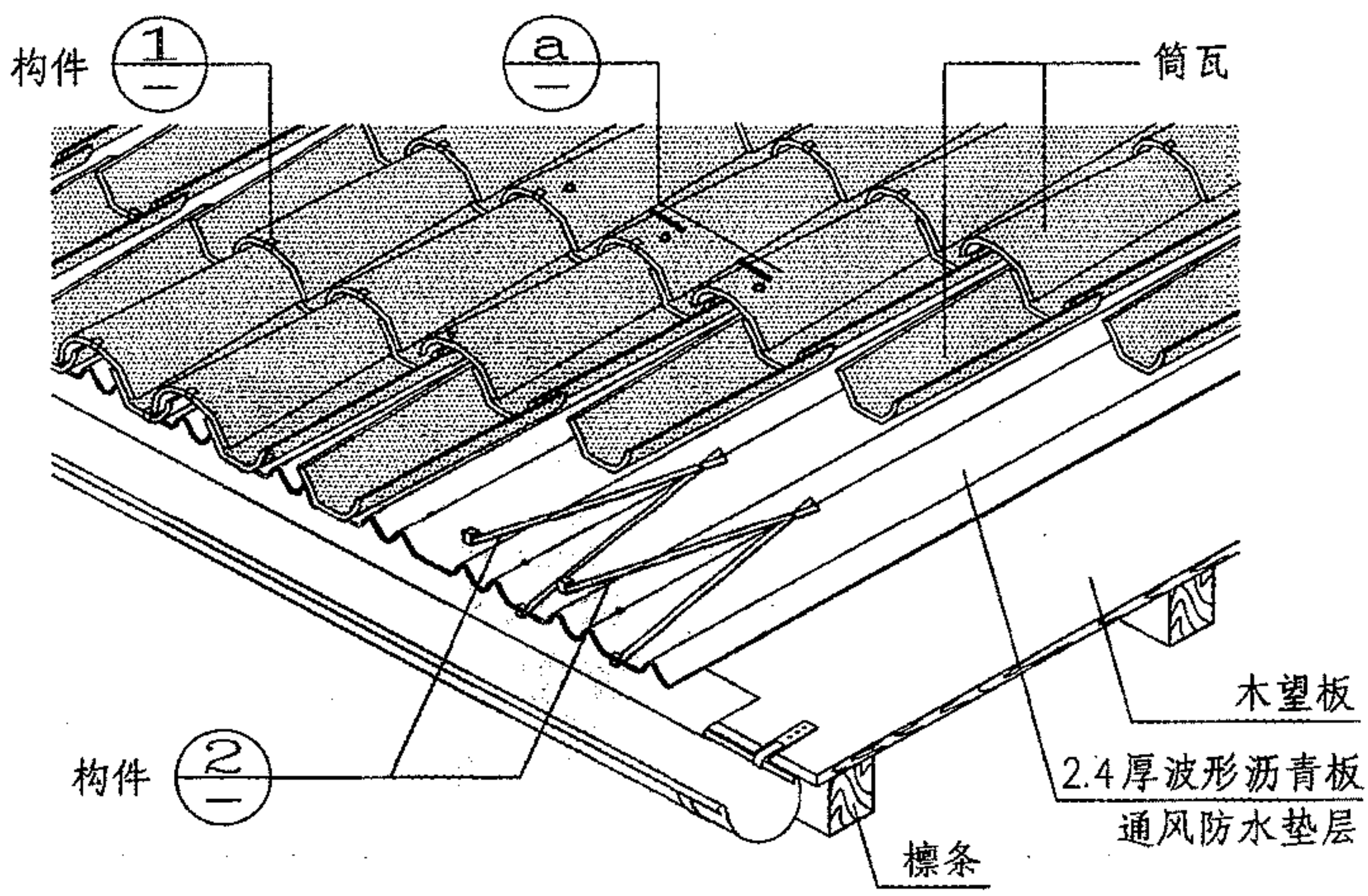


a 沿屋脊方向每三排筒瓦固定连接示意图

1 构件



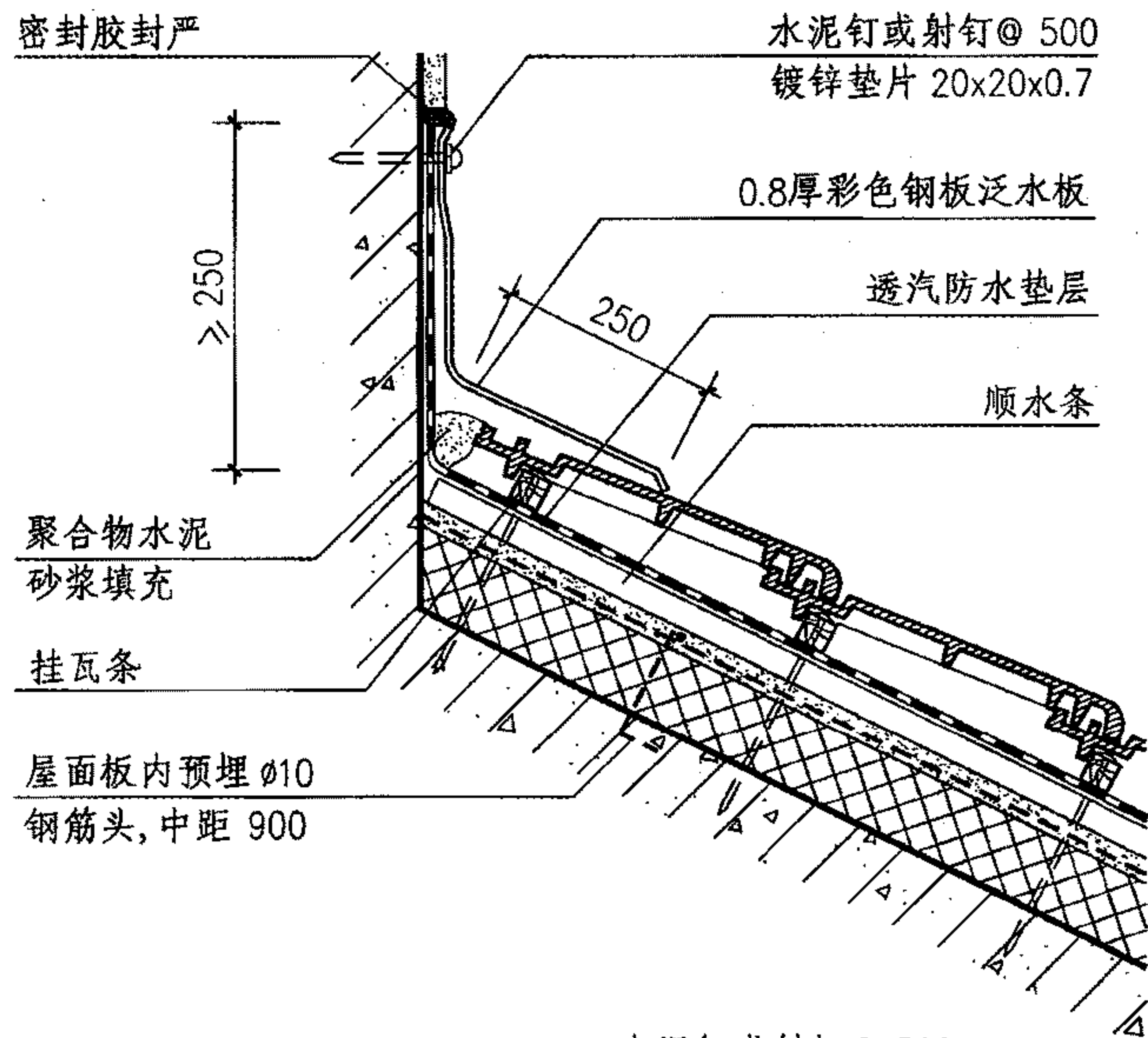
2 构件



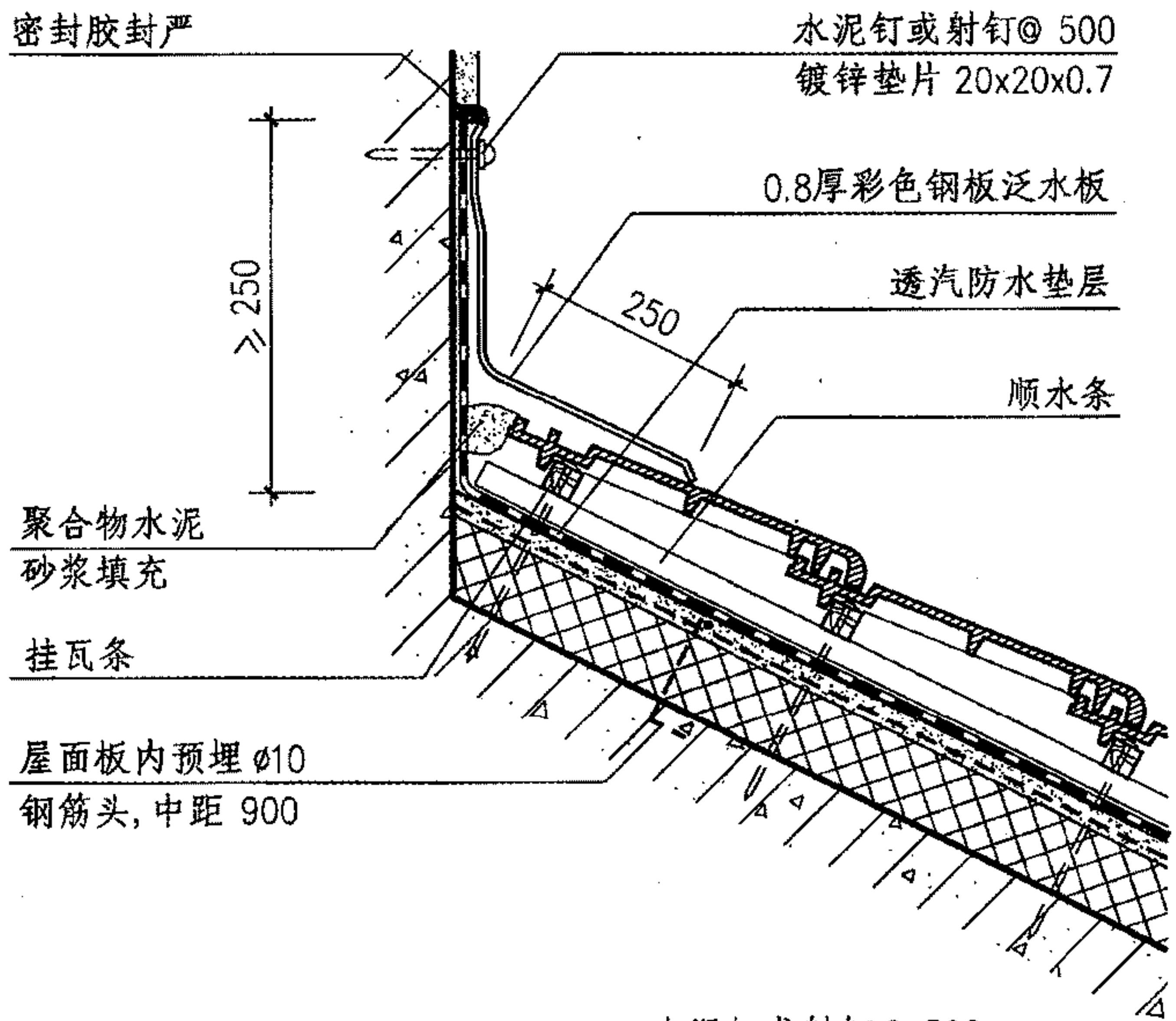
木基层

注：成品金属构件①用于筒瓦与筒瓦之间的连接；构件②用于檐口第一排正、反放筒瓦与波形沥青板通风防水垫层和结构层三者之间的连接。

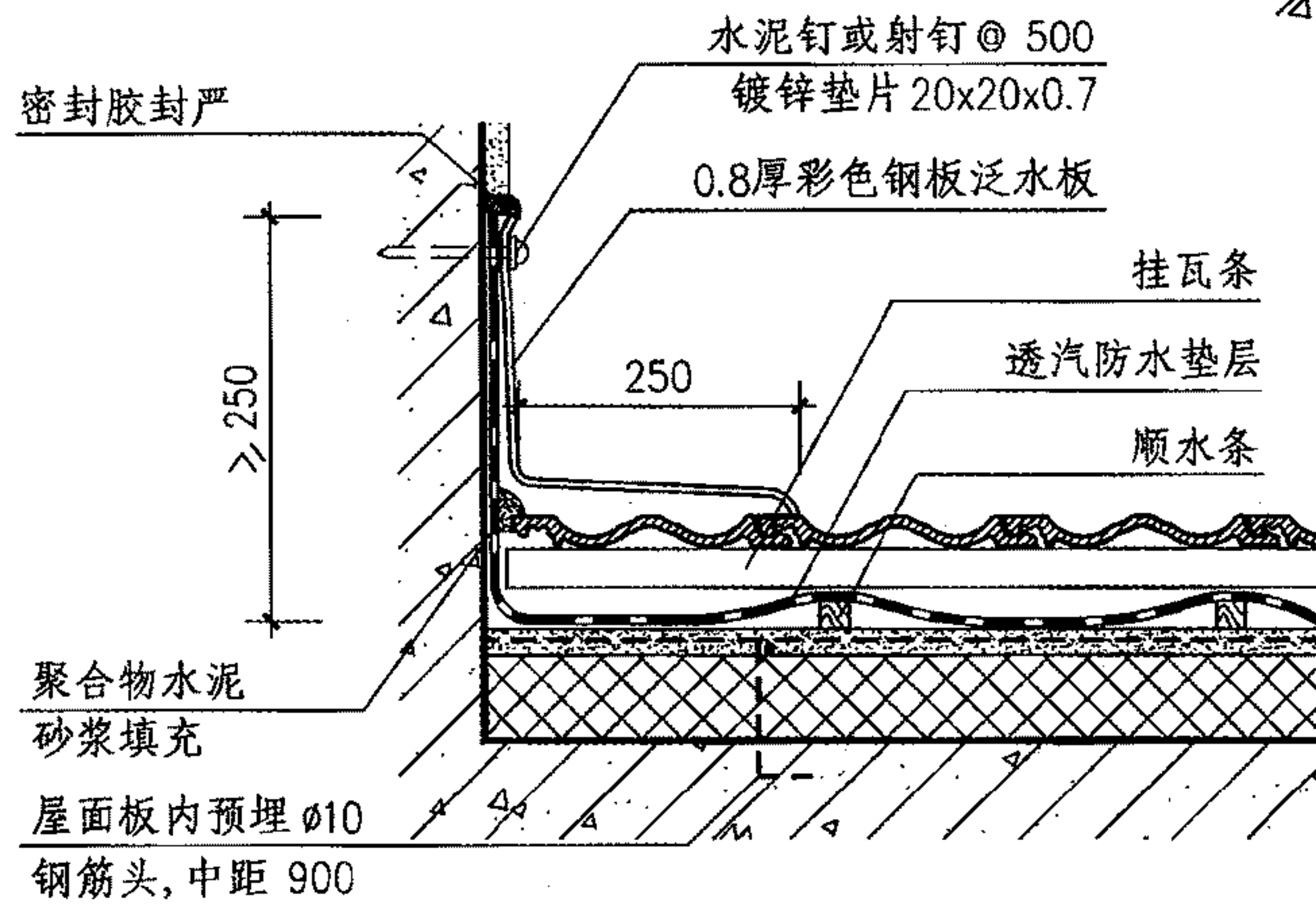
筒瓦专用波形沥青板通风防水垫层建筑构造							图集号	09J202-1
审核	王祖光	王祖光	校对	李正刚	李正刚	设计	贾萌	贾萌
							页	T7



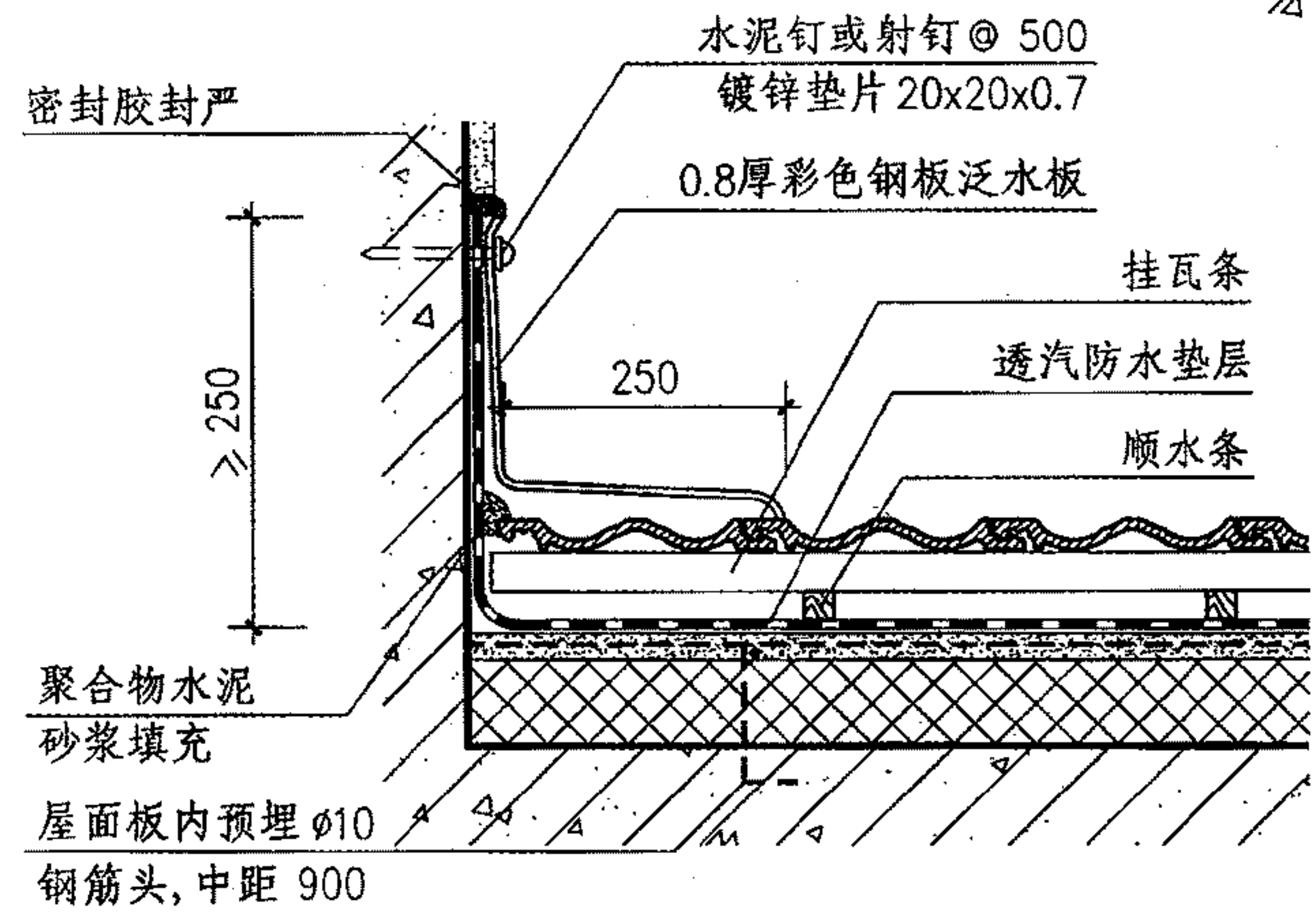
1



3



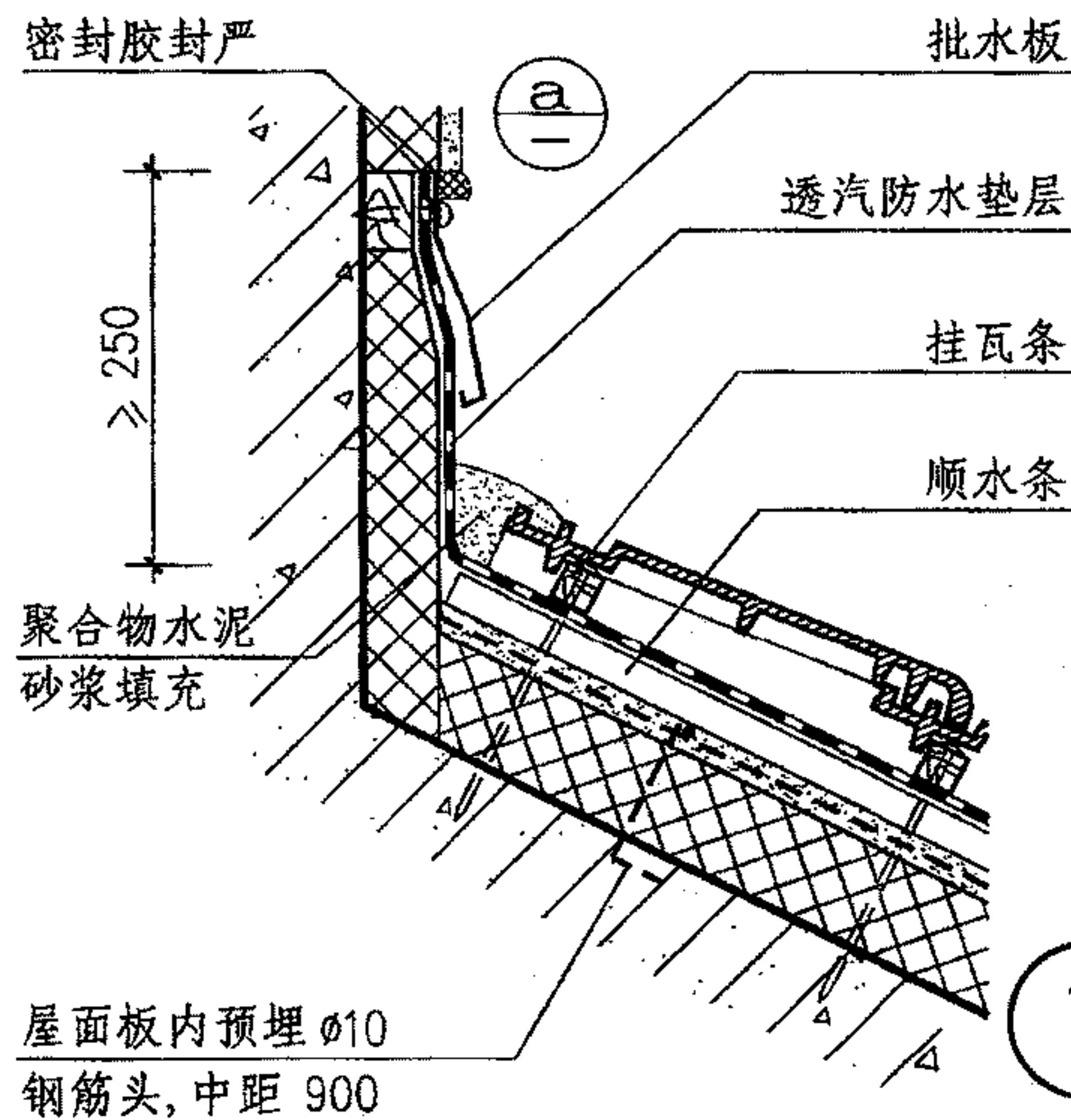
2



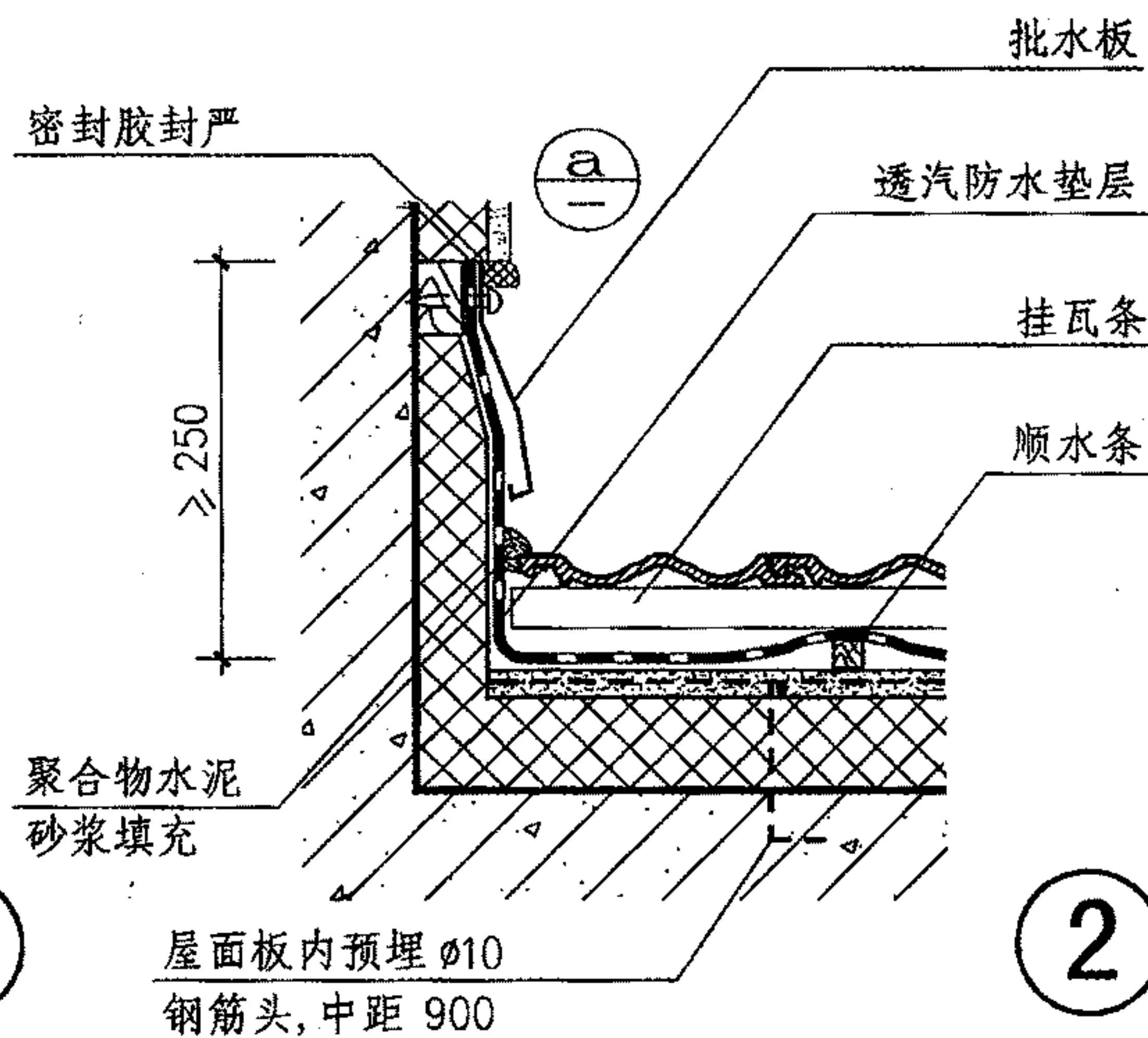
4

注：1. 详图①②表示透汽防水垫层做法在顺水条与挂瓦条之间。
 2. 屋面工程做法详见构造做法表。

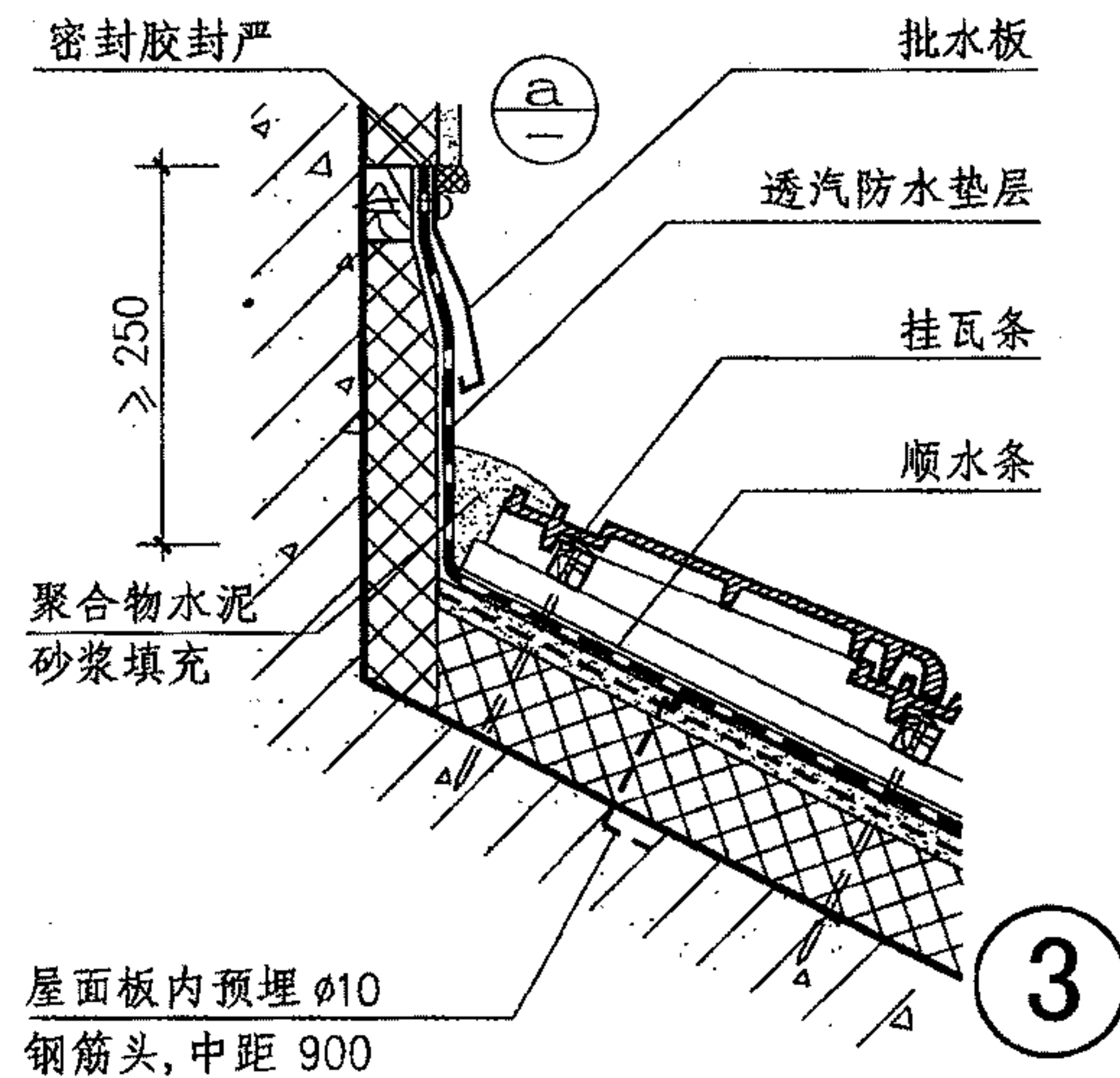
透汽防水垫层屋面泛水						图集号	09J202-1
审核	王祖光	王祖光	校对	李正刚	李正刚	设计	贾萌 贾萌
						页	T8



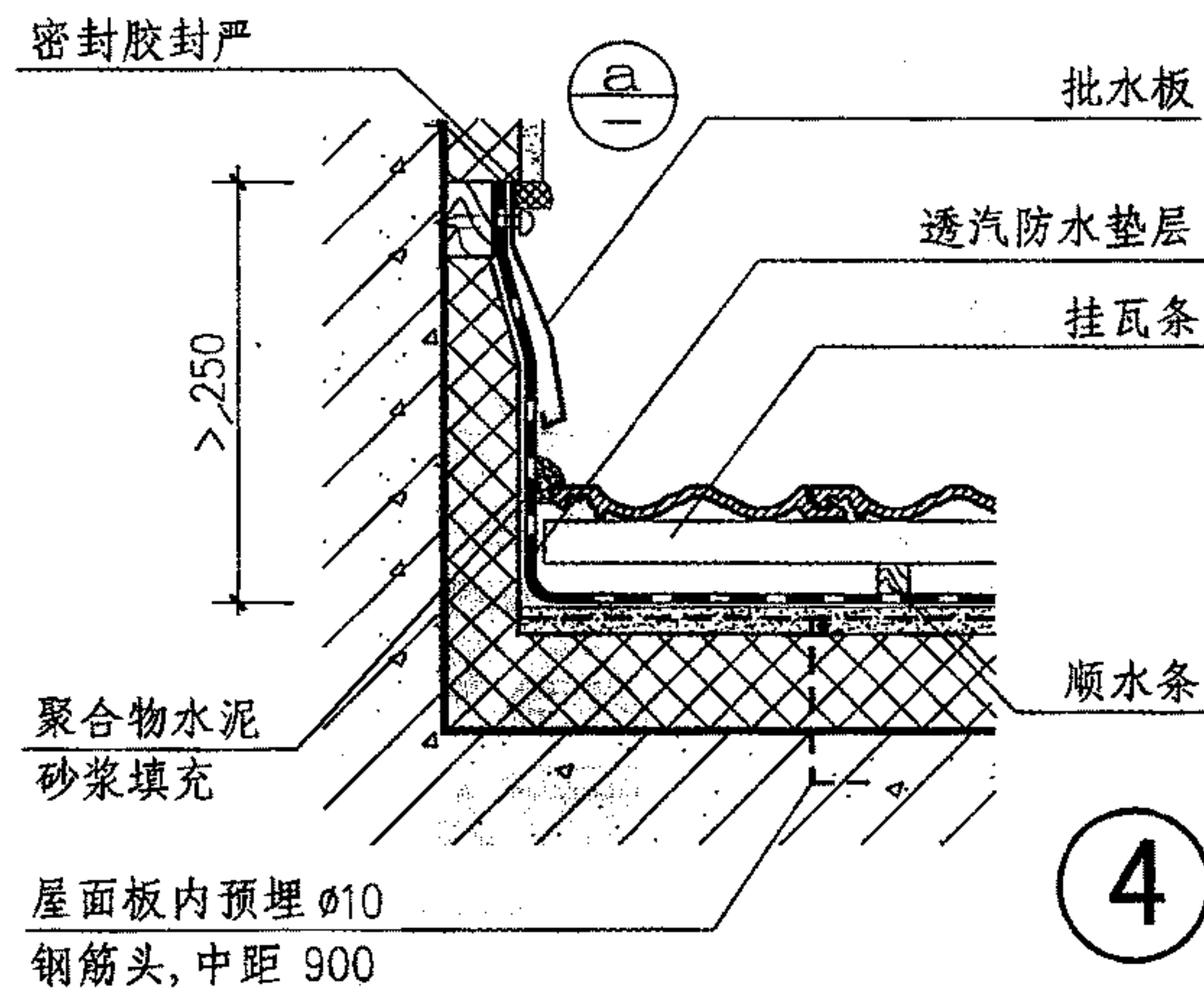
1



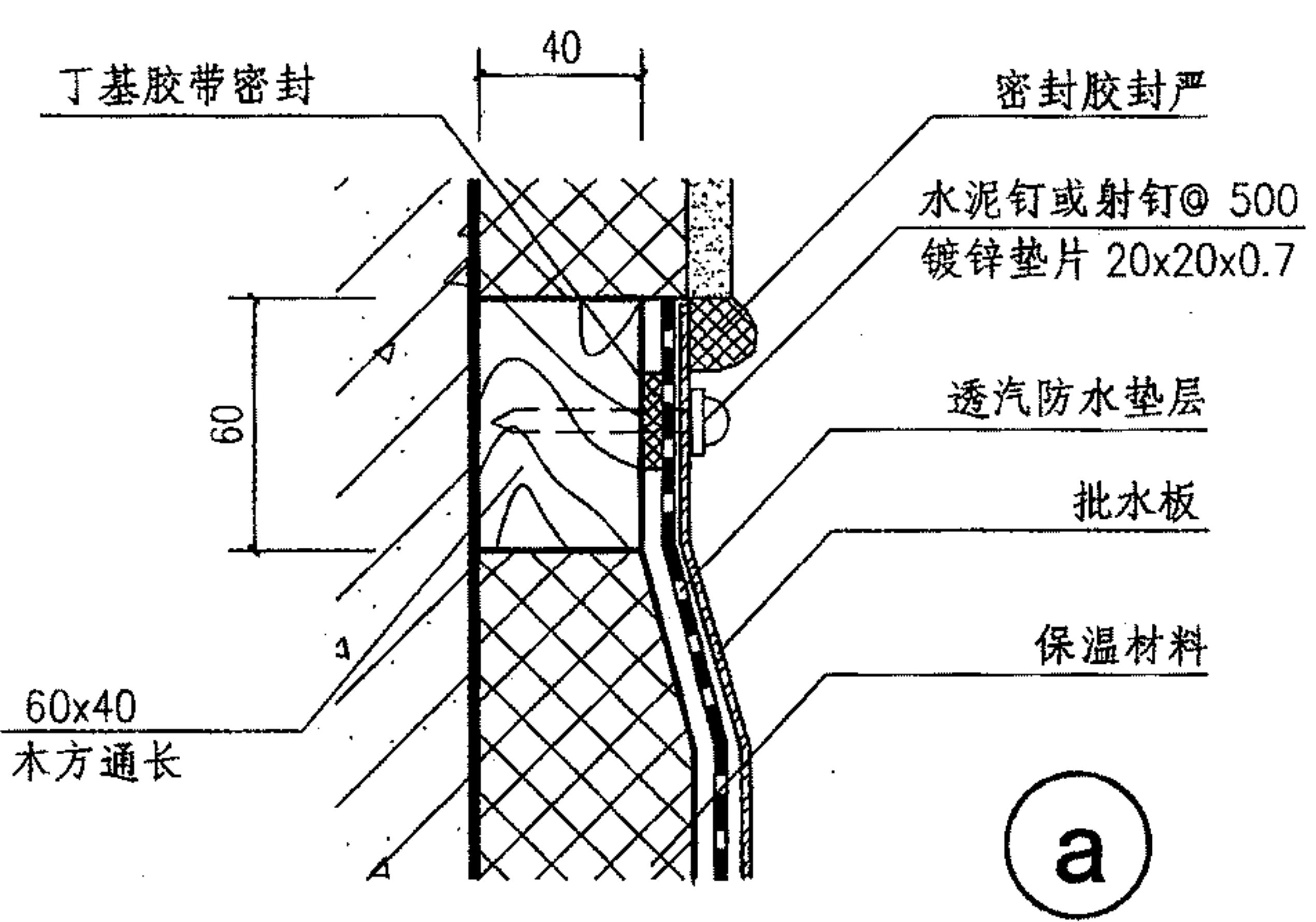
2



3



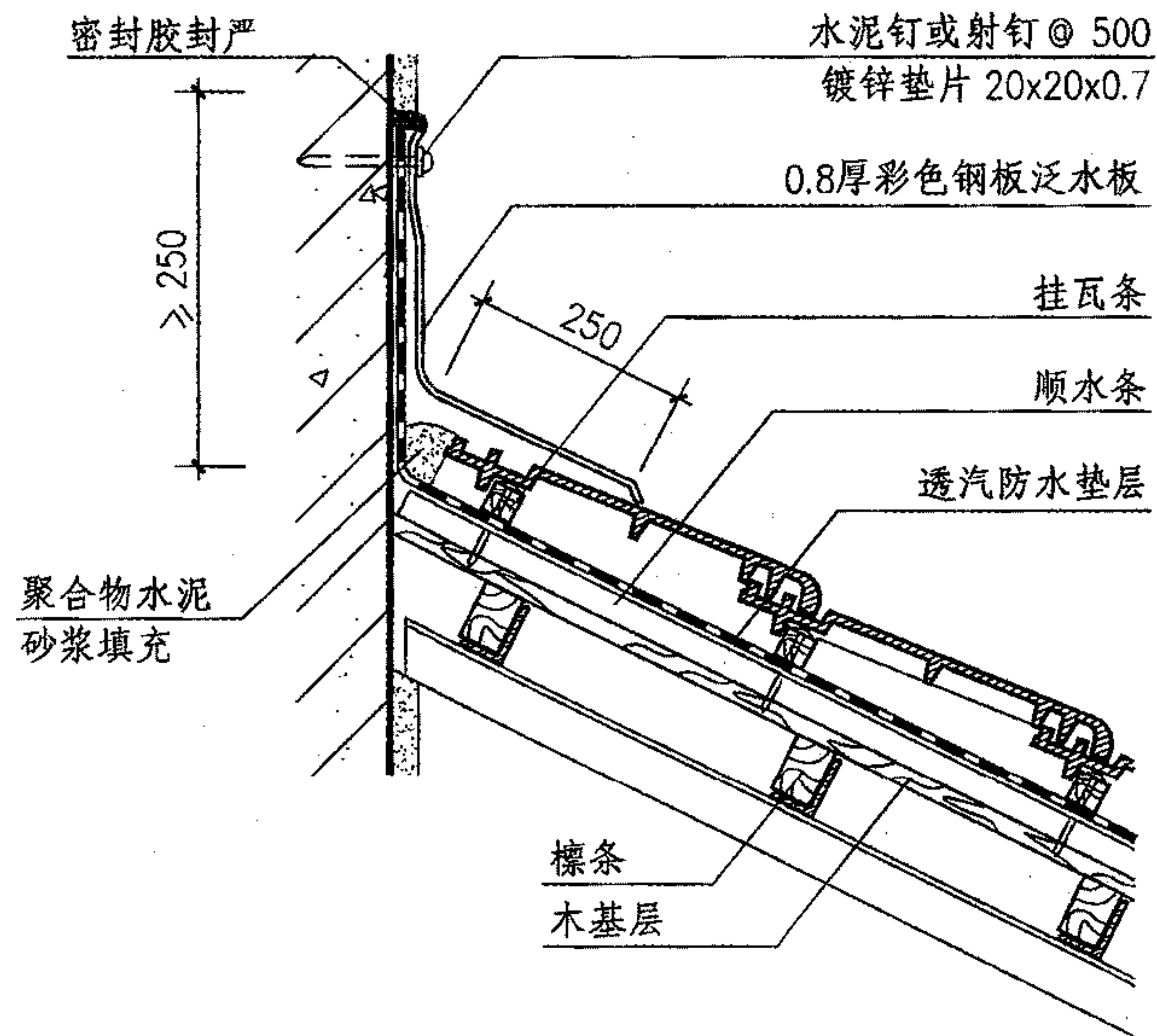
4



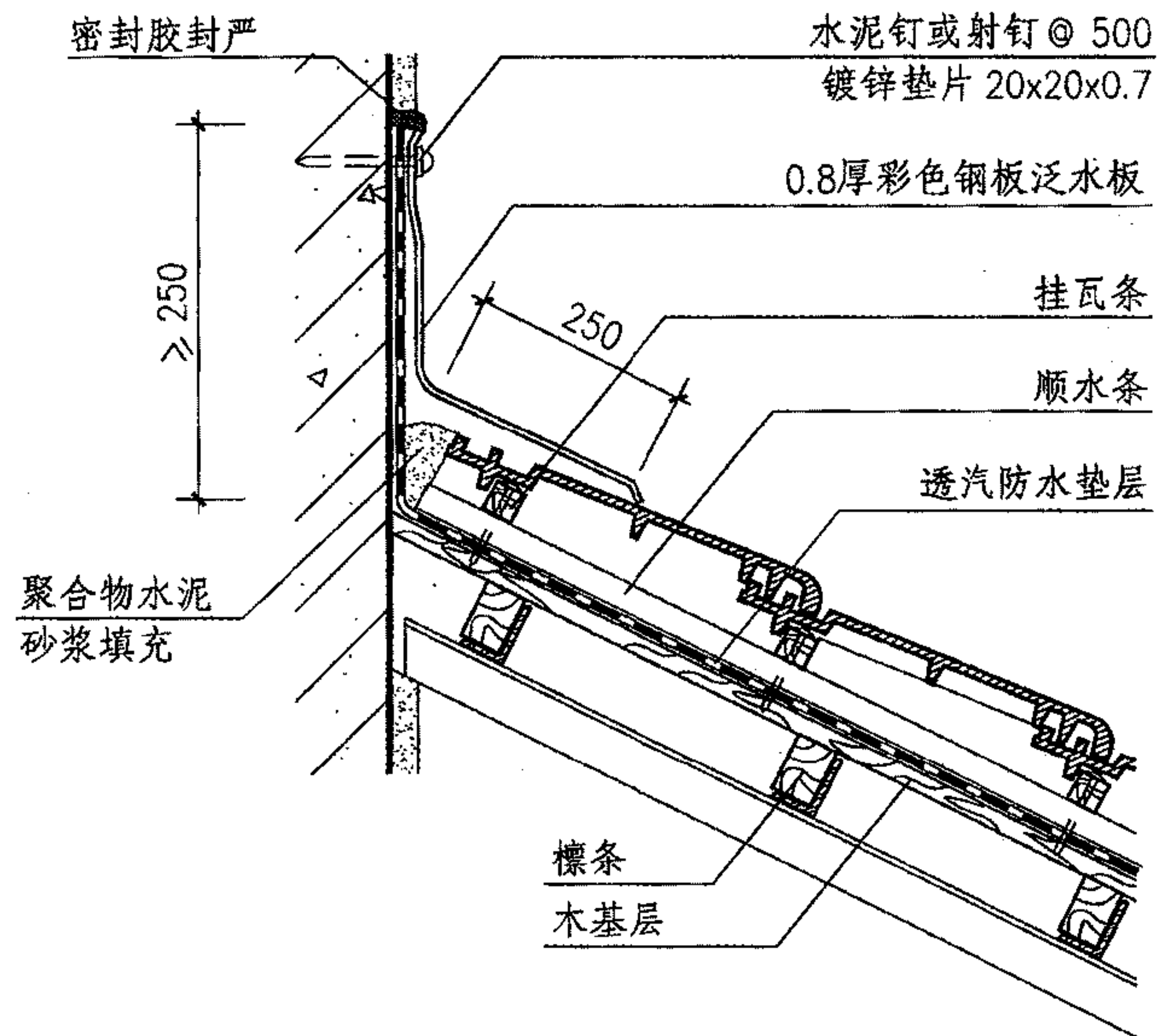
a

注: 1. 详图①②表示透汽防水垫层做在顺水条与挂瓦条之间。
 2. 屋面工程做法详见构造做法表。

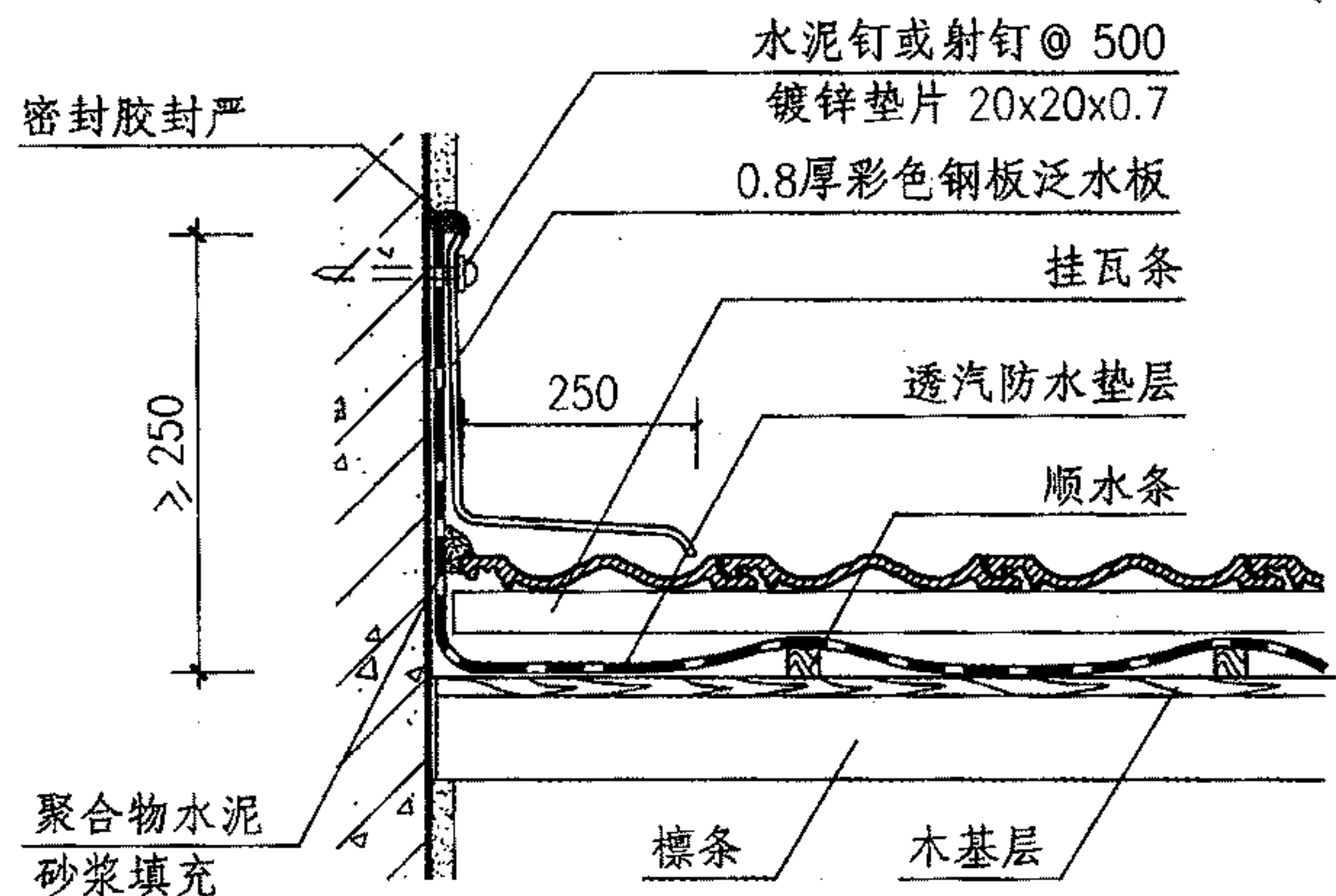
透汽防水垫层屋面泛水(有保温外墙)					图集号	09J202-1
审核	王祖光	王祖光	校对	李正刚	设计	贾萌
页						T9



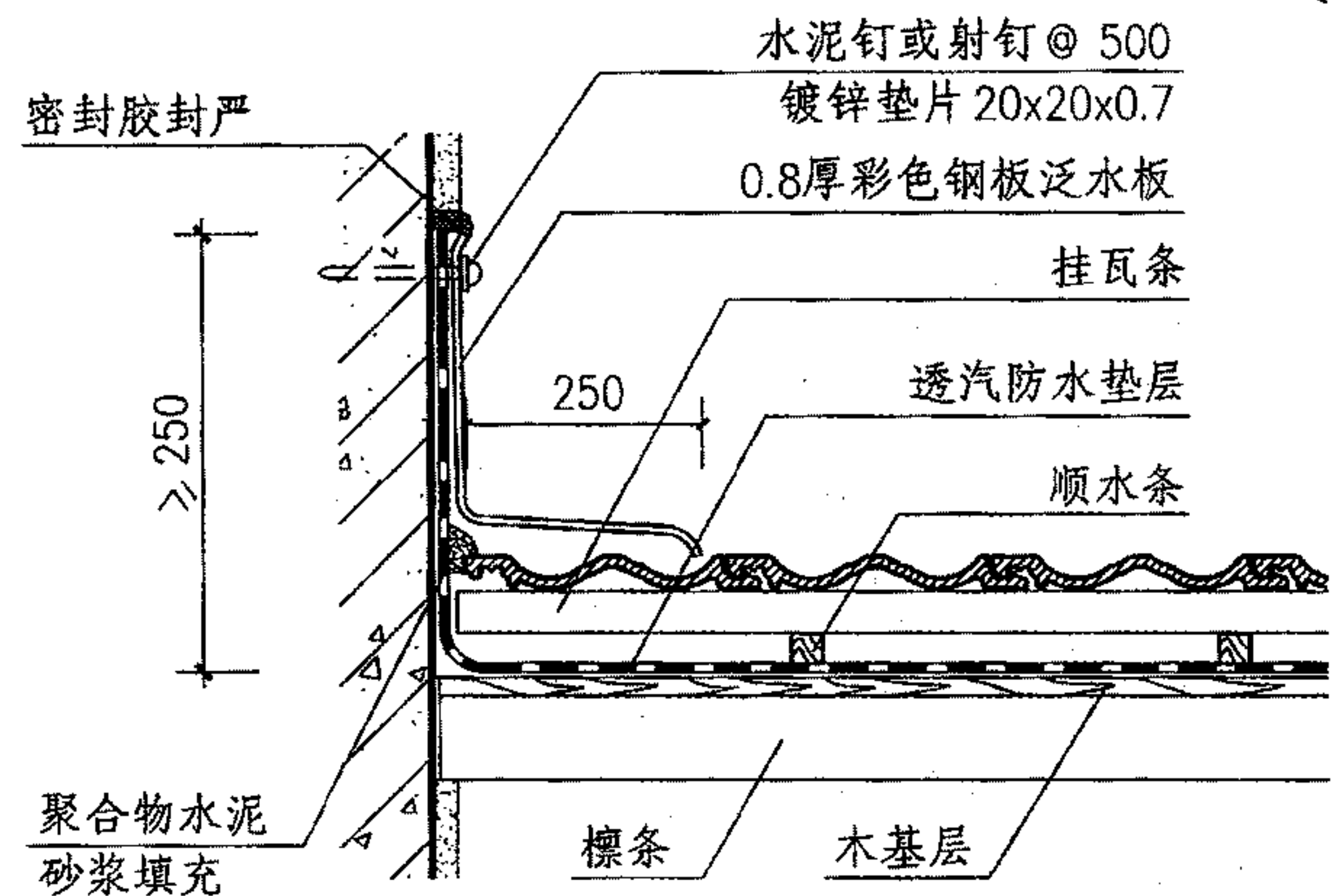
①



③



②

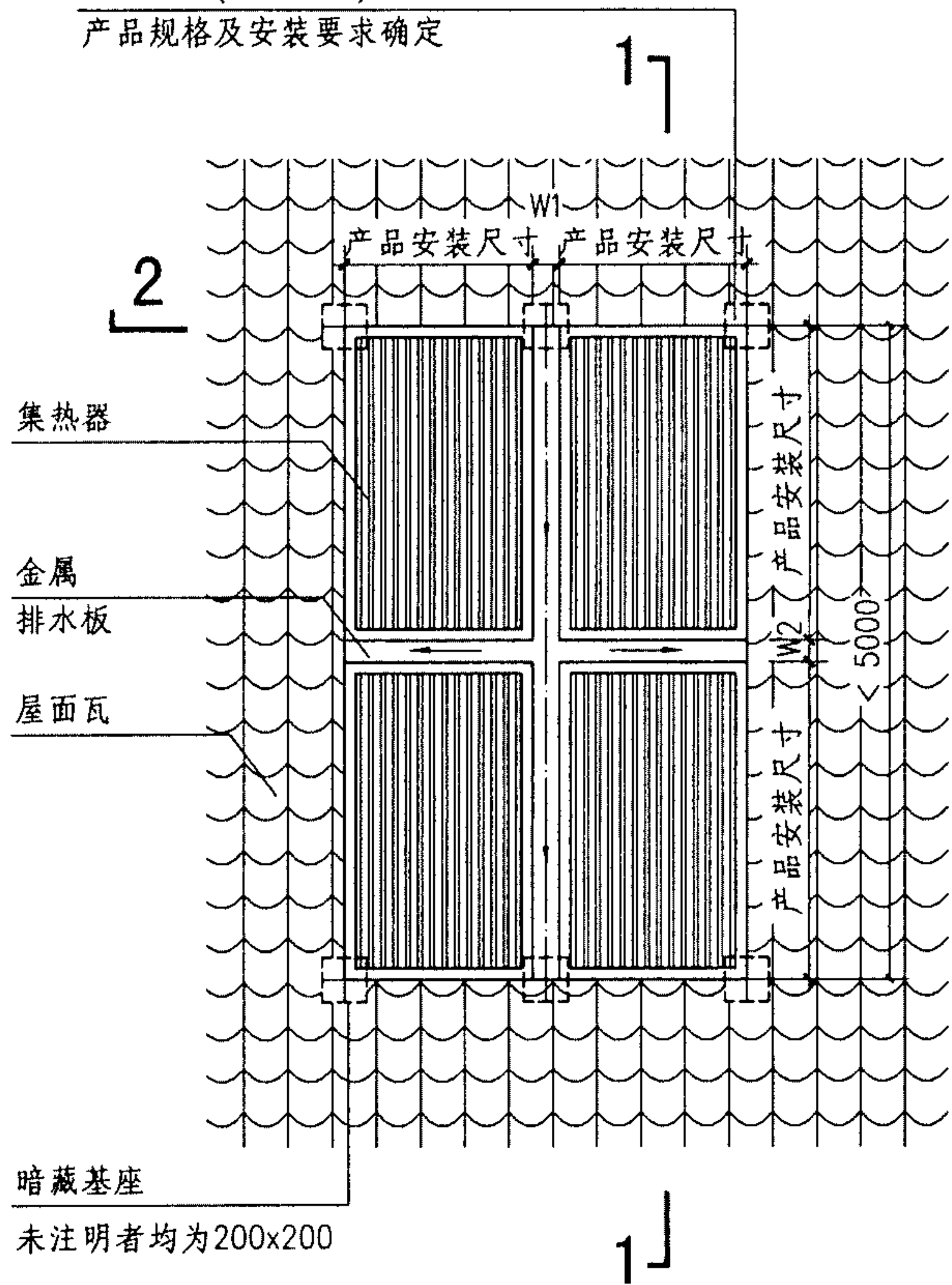


④

注：1. 详图①②表示透汽防水垫层做法在顺水条与挂瓦条之间。
2. 屋面工程做法详见构造做法表。

透汽防水垫层屋面泛水(木基层)						图集号	09J202-1
审核	王祖光	王祖光	校对	李正刚	李正刚	设计	贾萌 贾萌
						页	T10

基座200x(200~300)或依据
产品规格及安装要求确定



集热器安装平面示意图

集热器下的防水面板 (厂家提供)
需达到防水要求

金属排水板 (成品)
定型支架 (厂家提供)

金属排水板
防水砂浆

海绵垫条

金属排水板

防水面板

金属排水板 (成品)

角钢固定架 (通长)

a 预埋件

防水砂浆
密封胶封严

预埋件 120x120x8

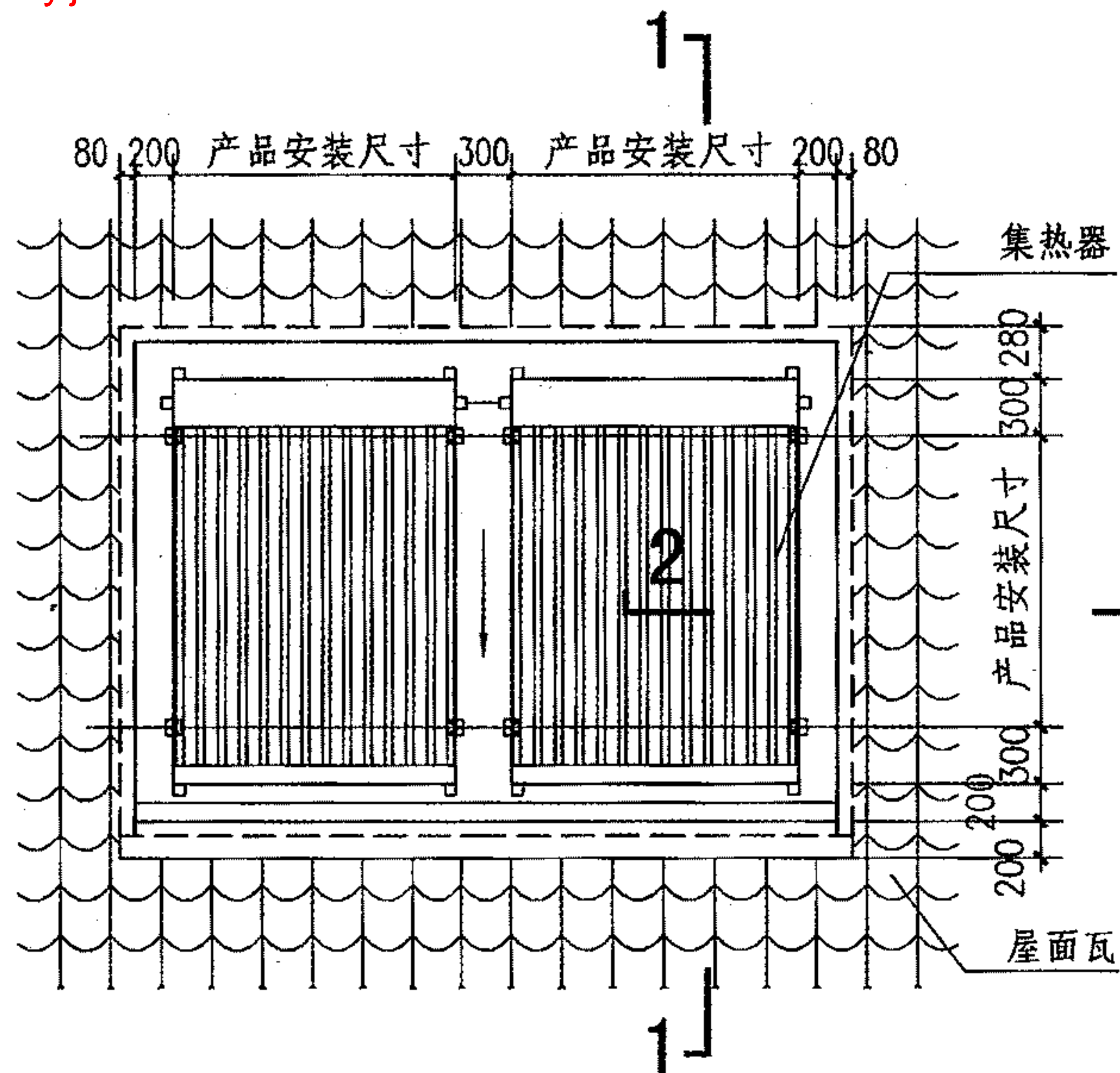
注: 1. δ 为的保温层的厚度, 见单体工程设计。

2. W1、W2为两相邻集热器预埋件间的间距, 依据产品规格确定。

坡屋面集热器安装详图

图集号 09J202-1

审核 王祖光 王祖光 校对 李正刚 李刚 设计 贾萌 贾萌 页 T11

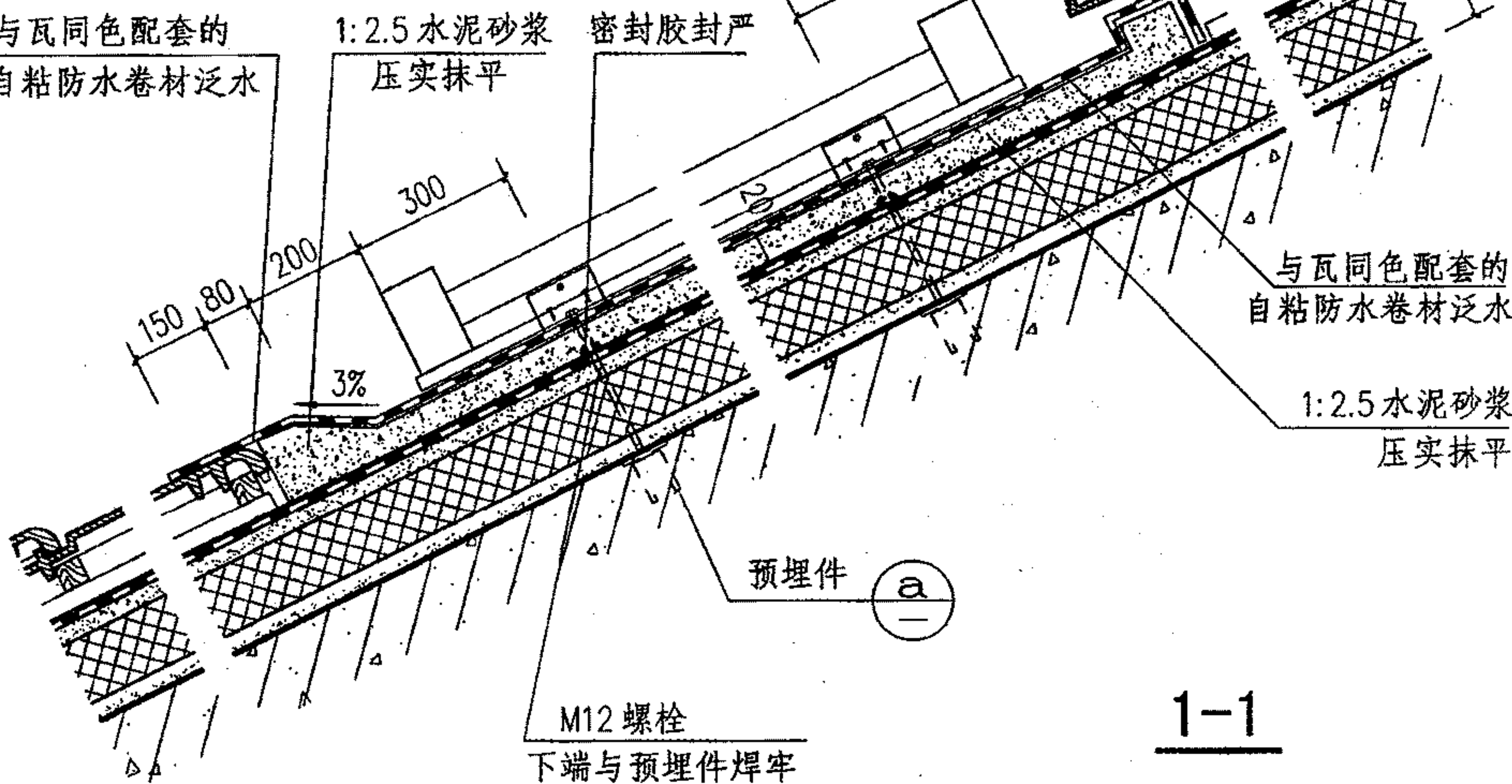


集热器安装平面示意图

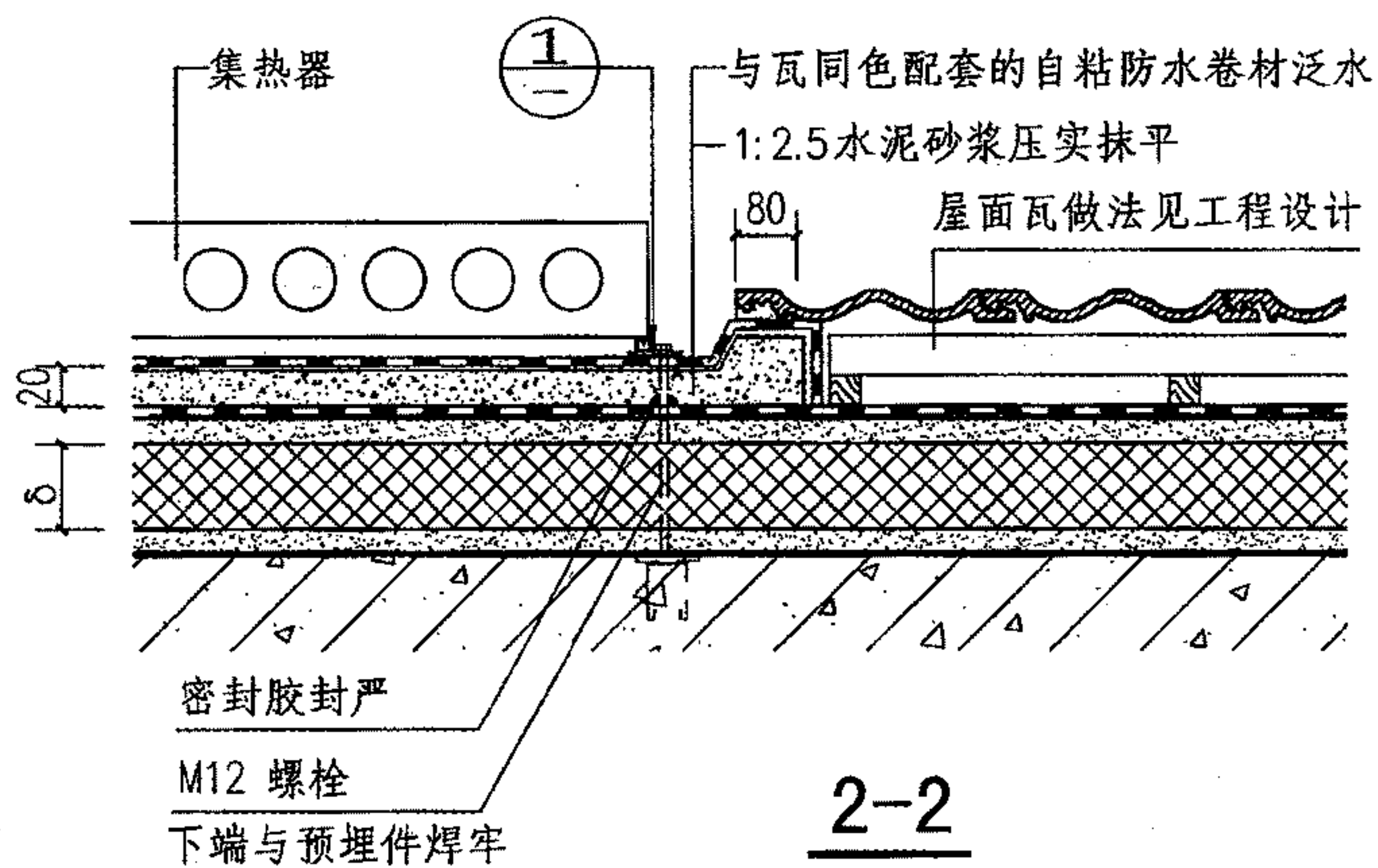
与瓦同色配套的自粘防水卷材泛水

1:2.5水泥砂浆压实抹平

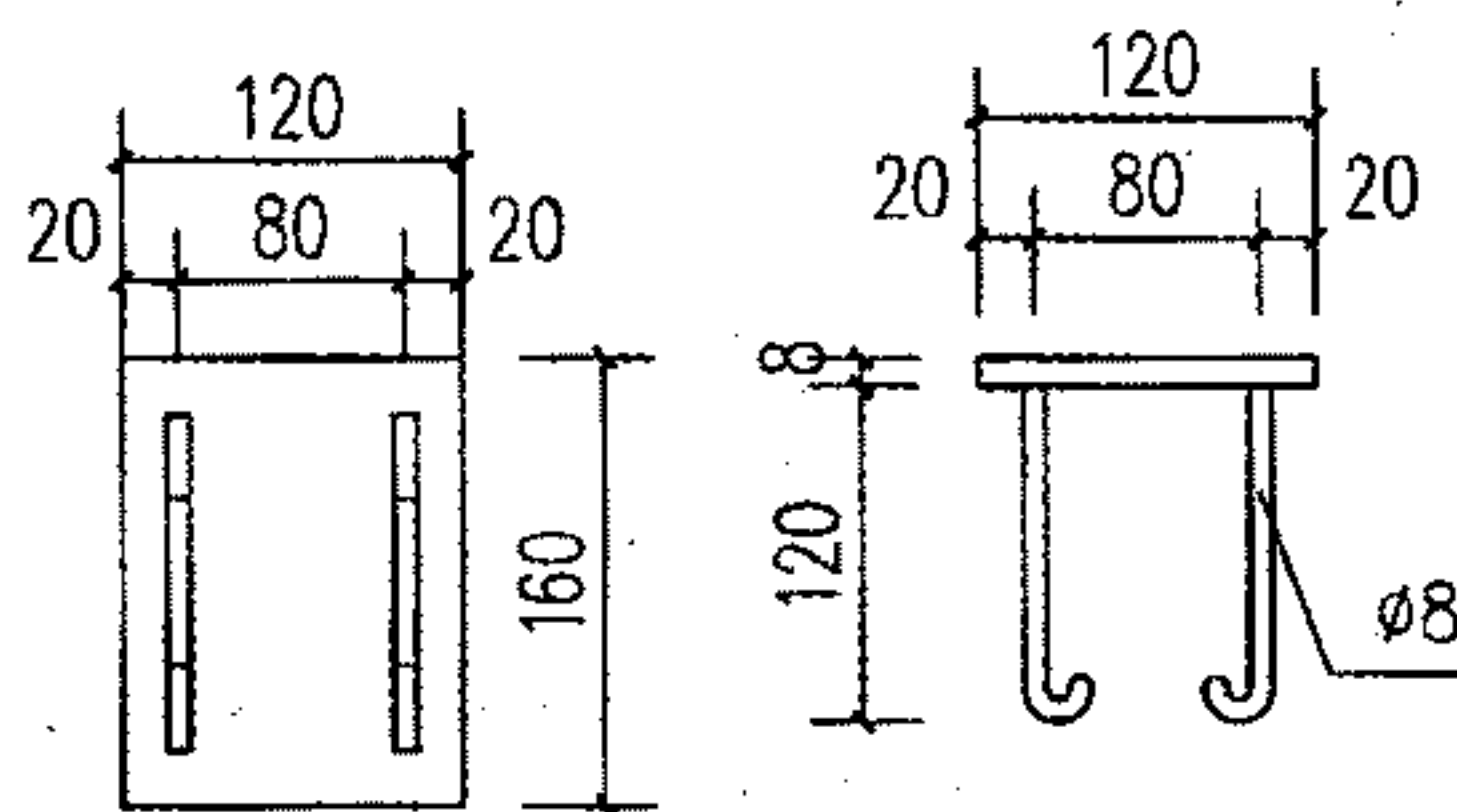
密封胶封严



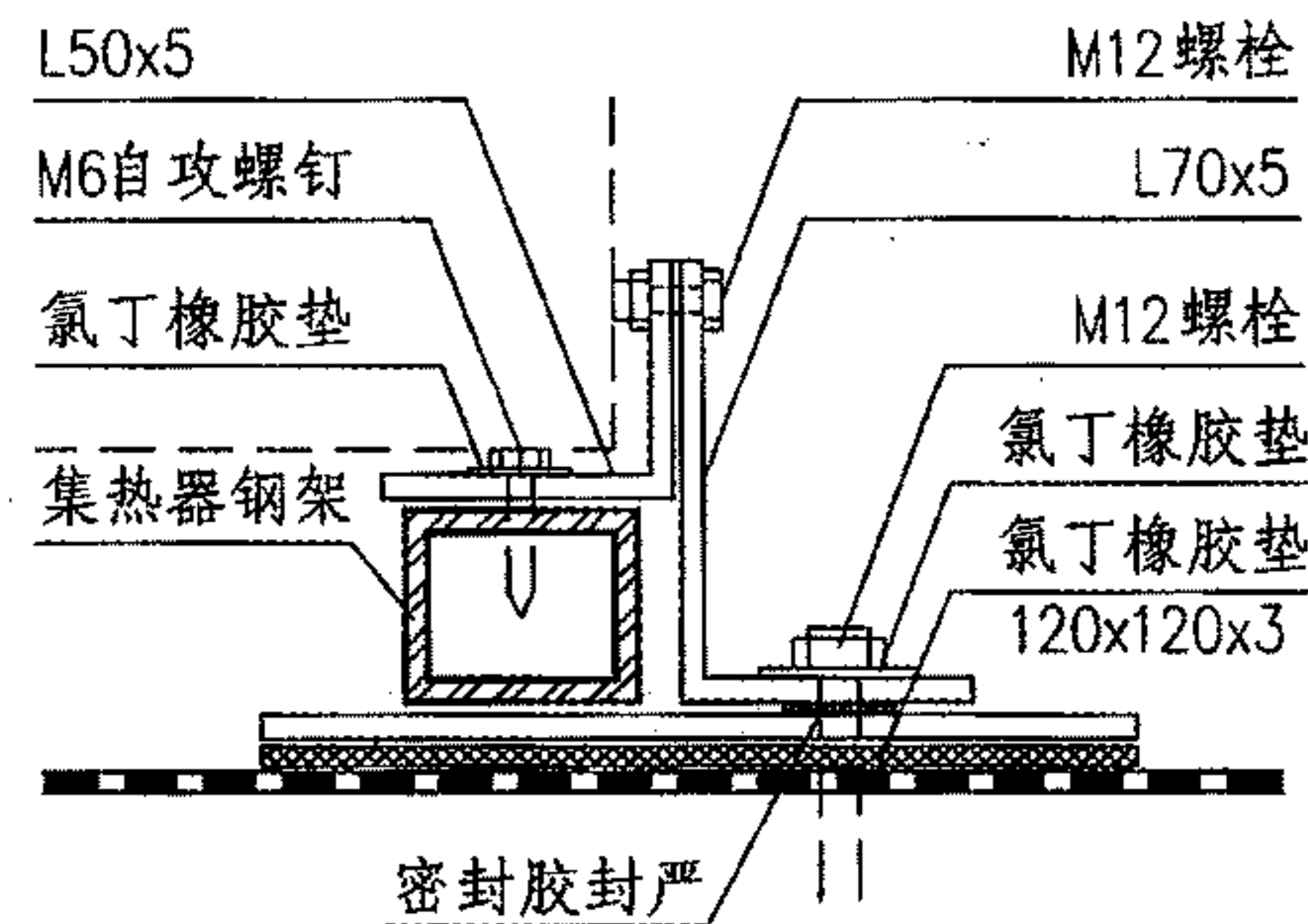
1-1



2-2



a 预埋件



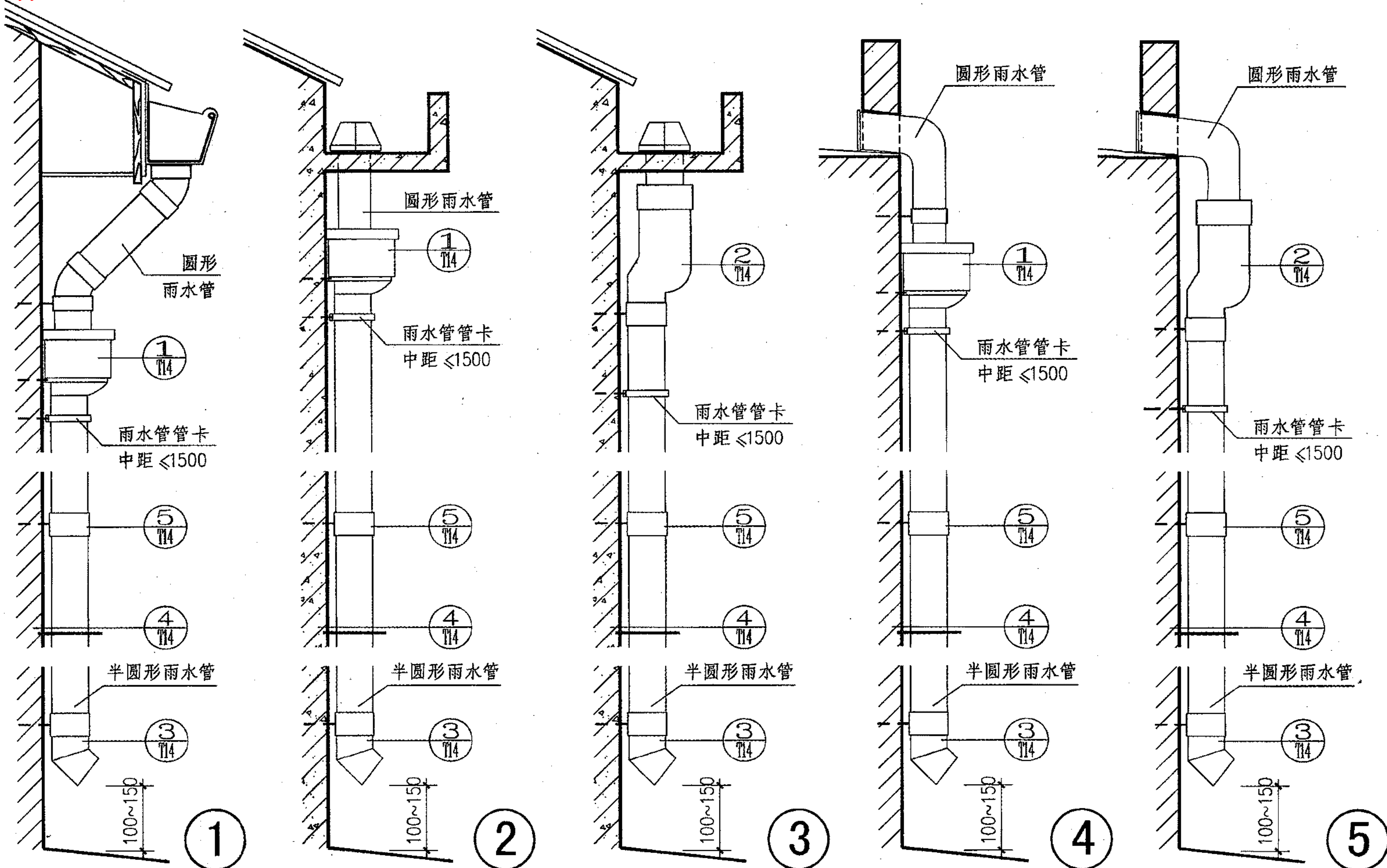
1

坡屋面集热器安装详图

图集号 09J202-1

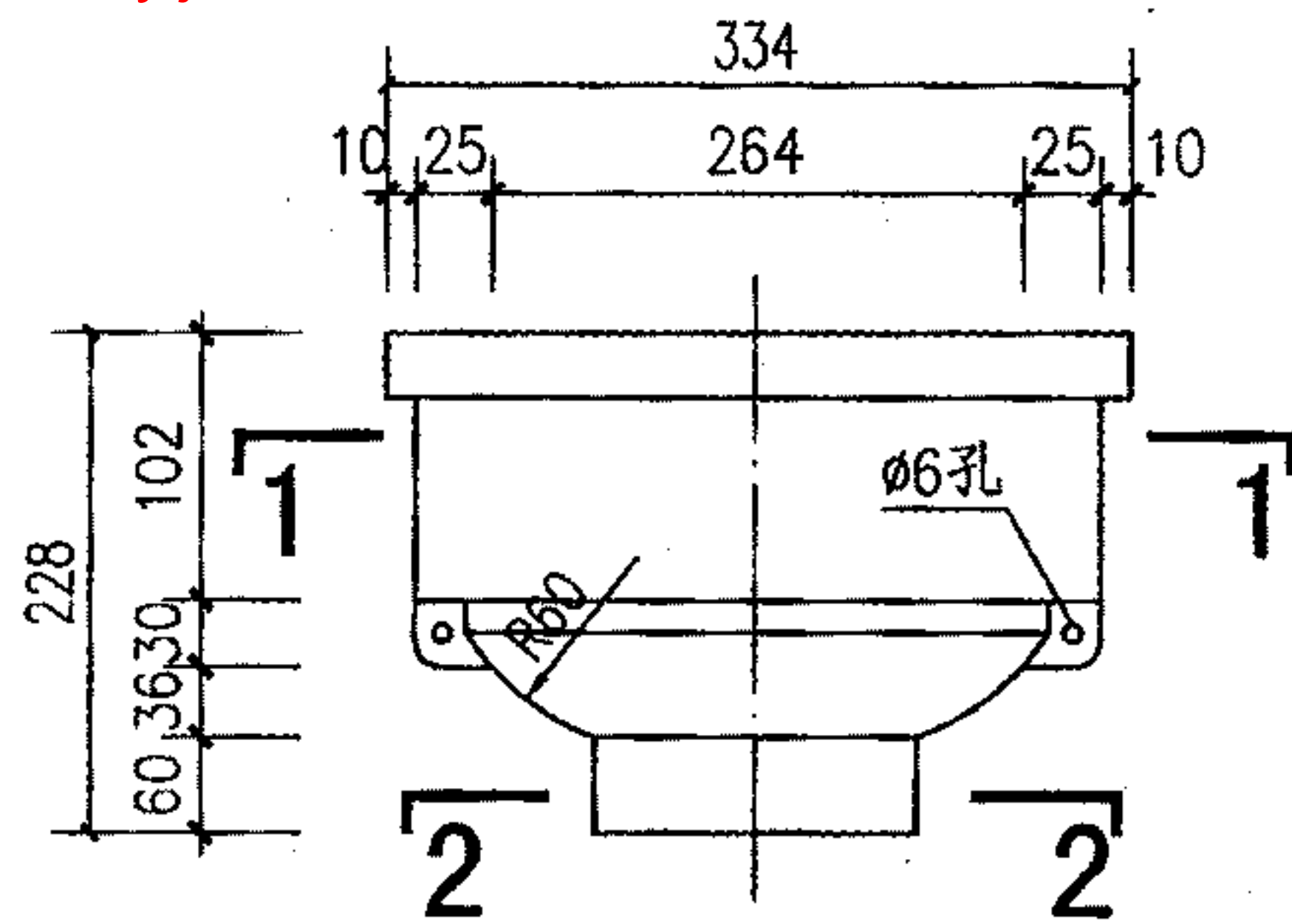
审核 王祖光 王祖光 校对 李正刚 李正刚 设计 贾萌 贾萌

页 T12

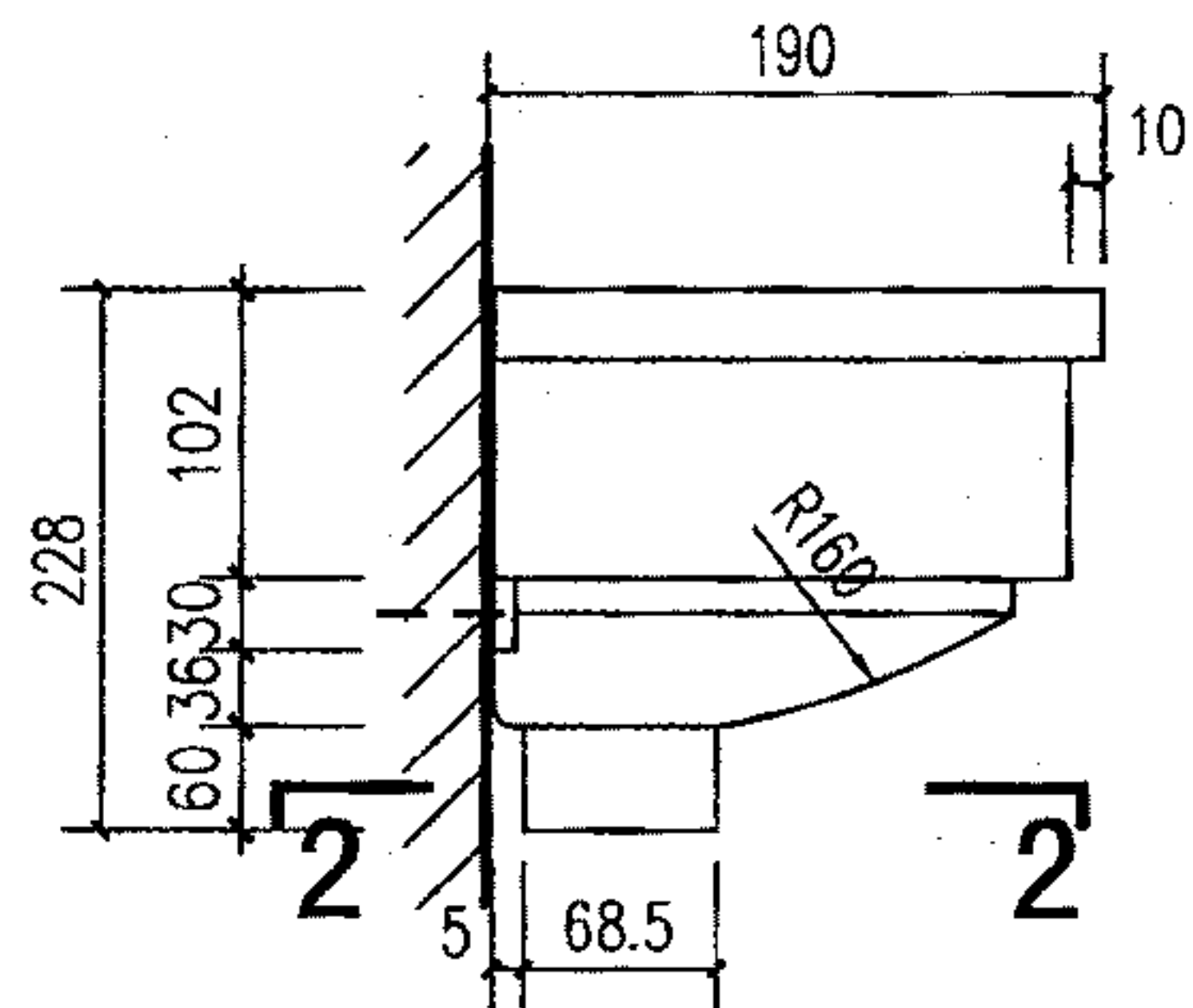


注：1. 与圆形雨水管相比，半圆形防攀雨水管具有防攀优点，所以更加适用于住宅建筑。
 2. 屋面檐口的出水口为圆形，雨水管是半圆形，在交接处有两种转换方式，①②④用雨水斗转换，③⑤用圆形变半圆形接头转换。

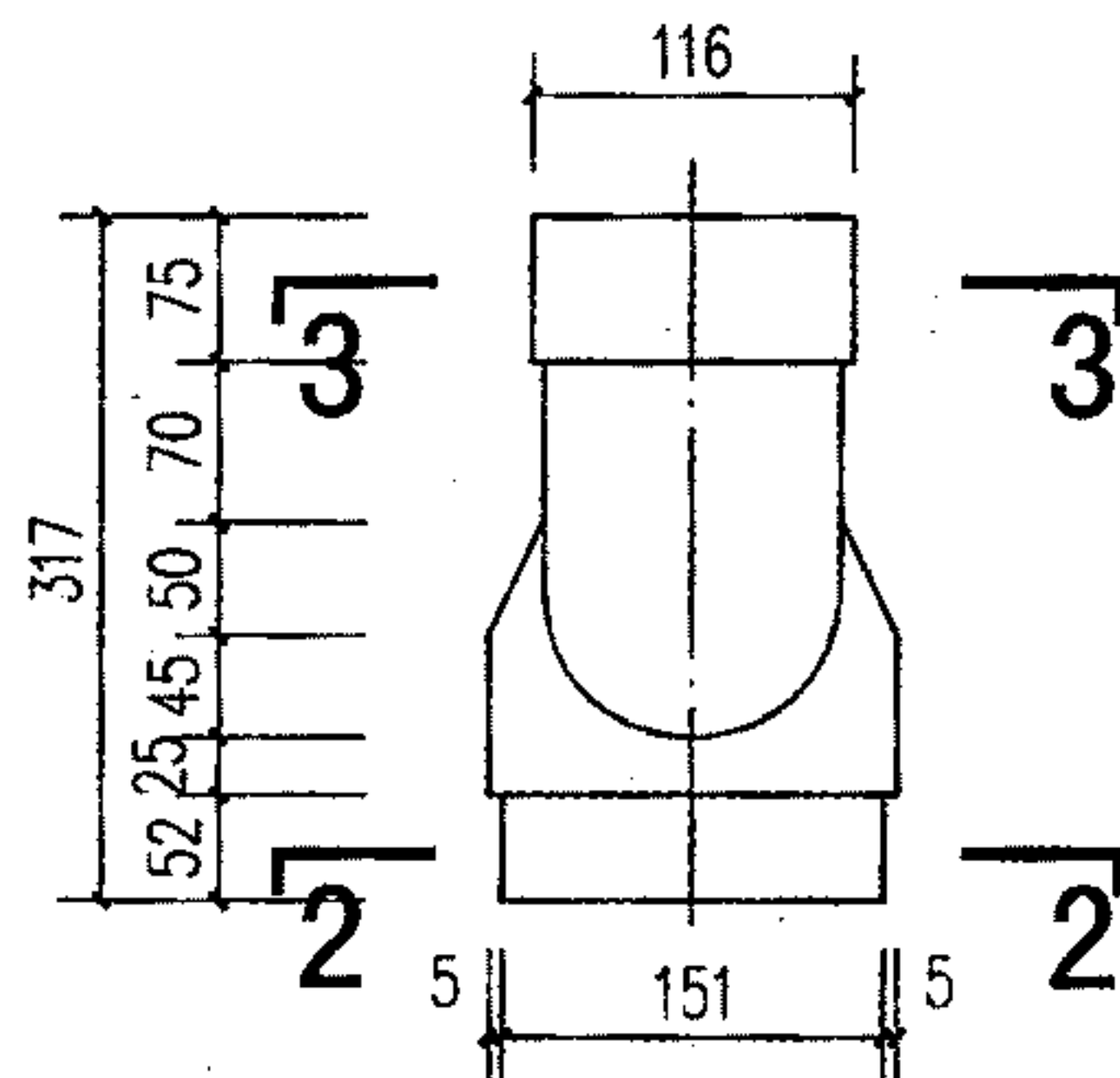
半圆形防攀雨水管安装选用图				图集号	09J202-1
审核	王祖光	王祖光	校对	李正刚	李刚
设计	贾萌	贾萌	设计	贾萌	贾萌
页					T13



雨水斗正立面

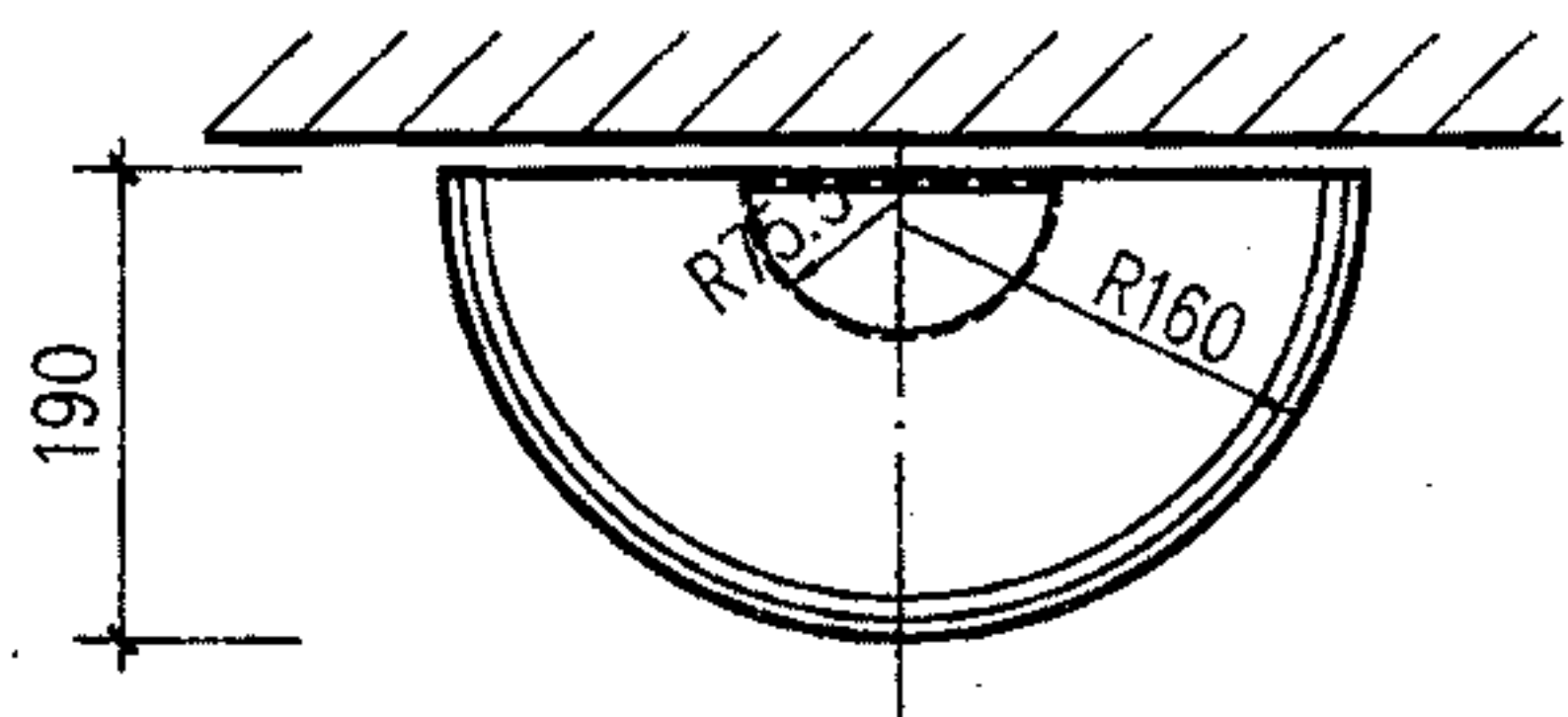


① 雨水斗侧立面

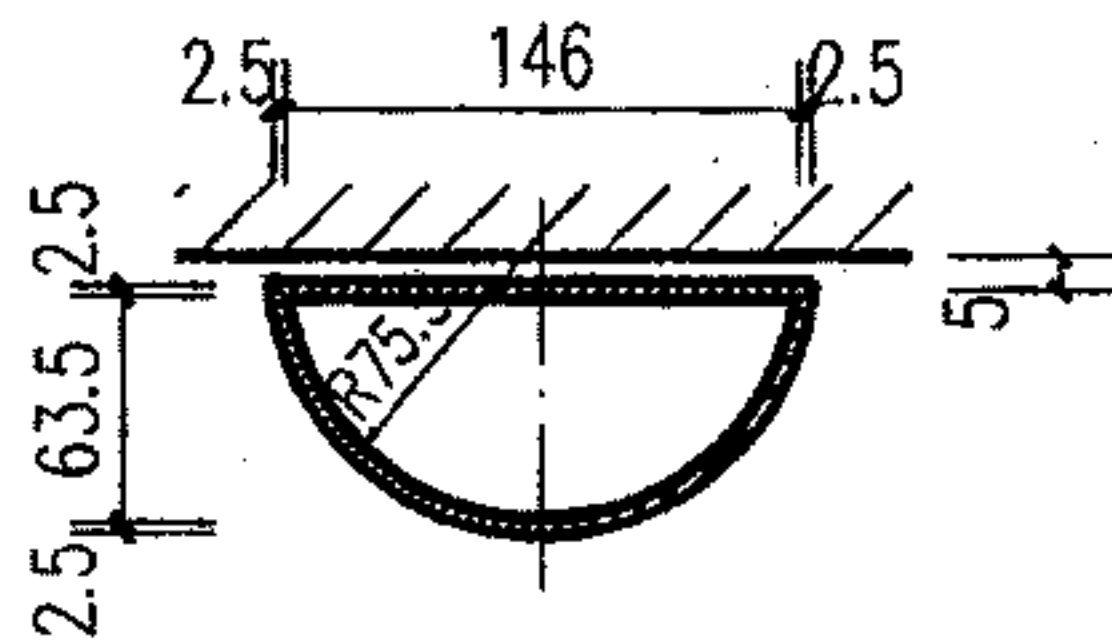


圆形变半圆形接头正立面

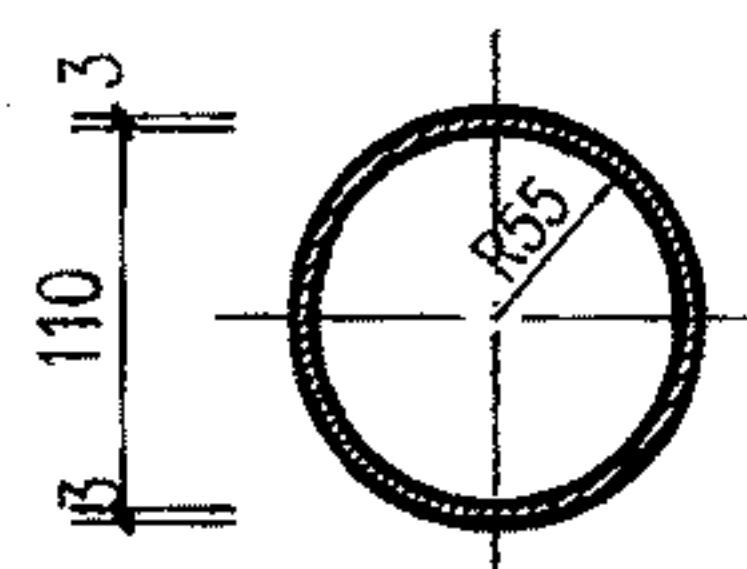
② 圆形变半圆形接头侧立面



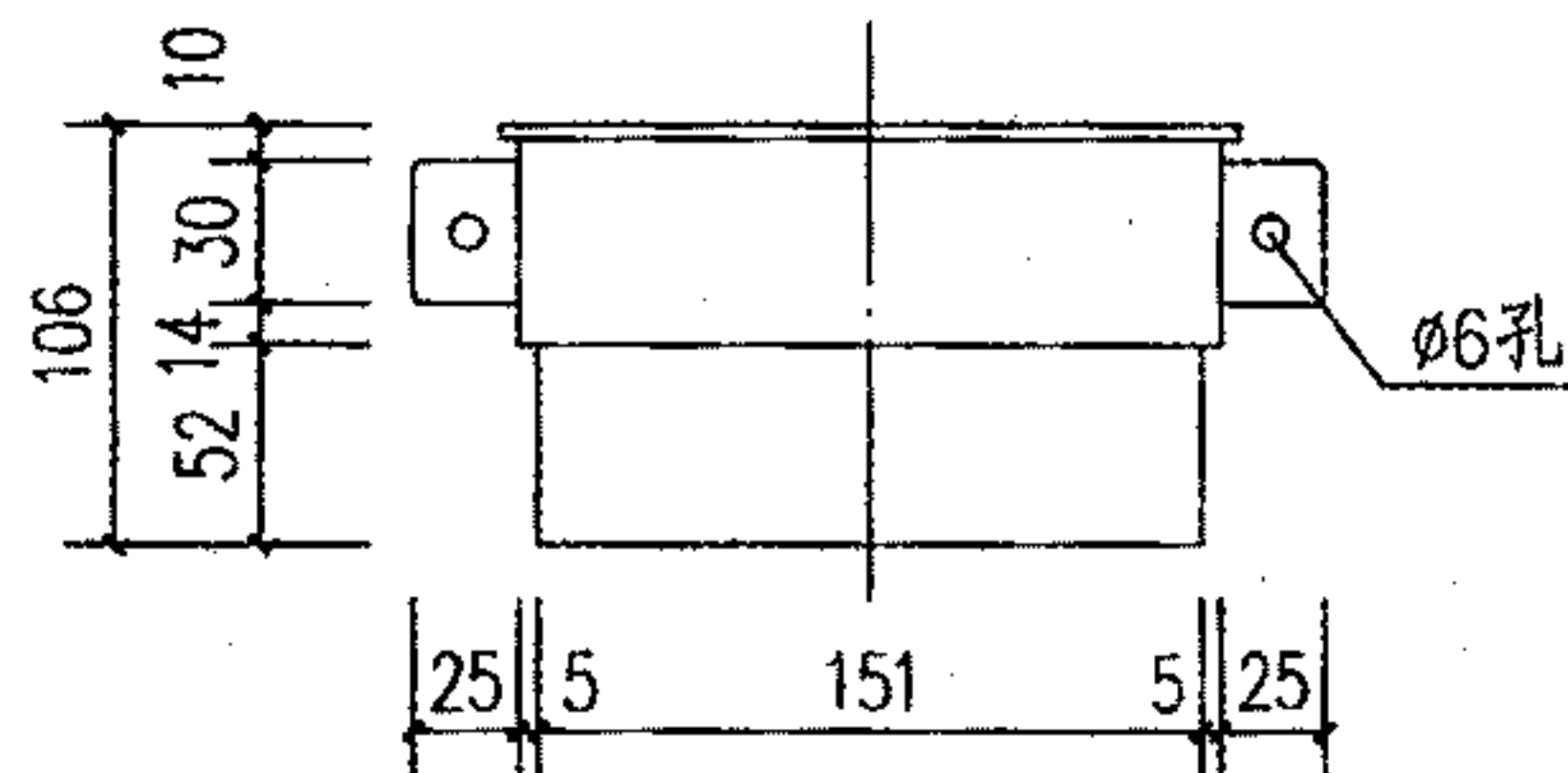
1-1



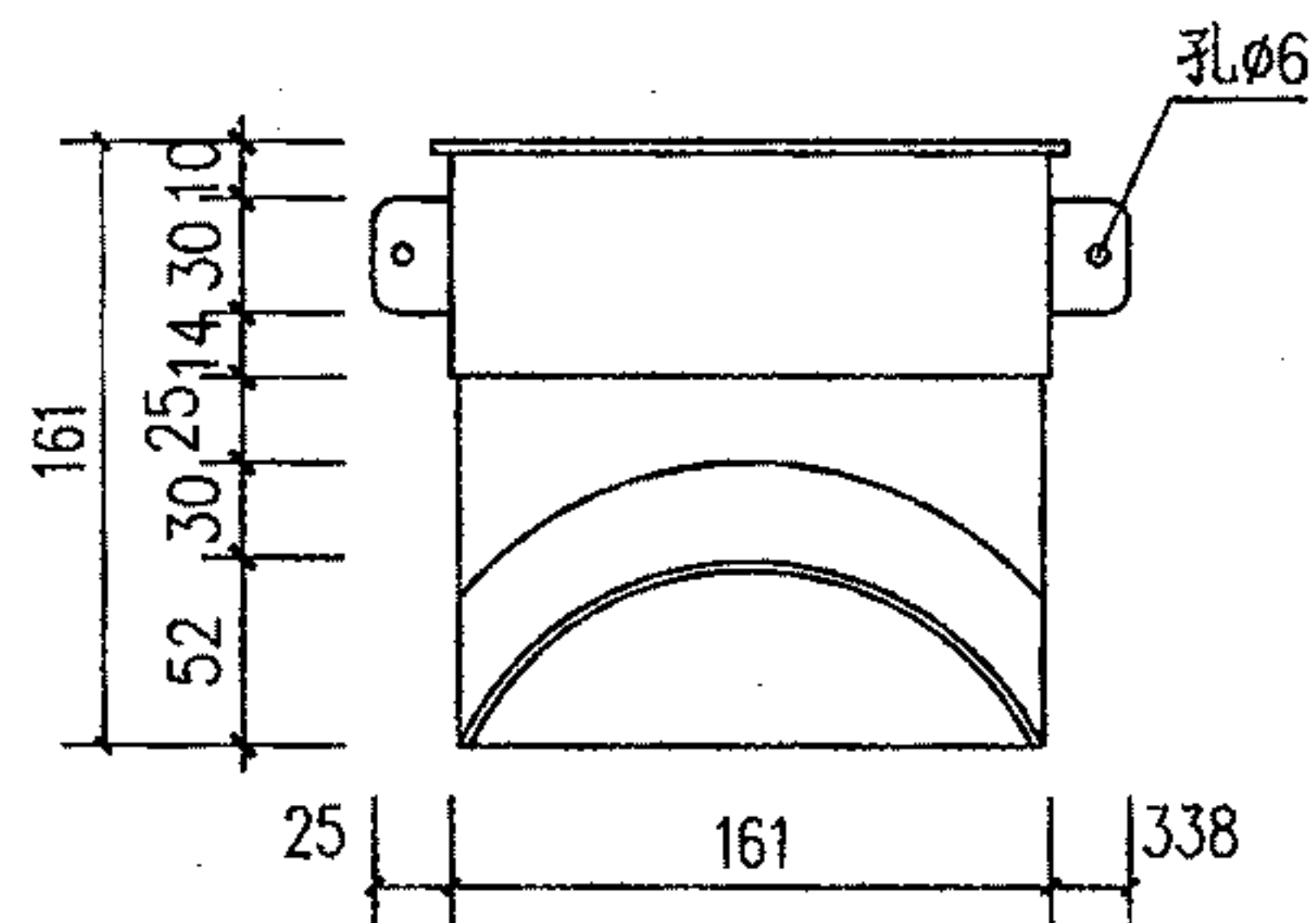
2-2



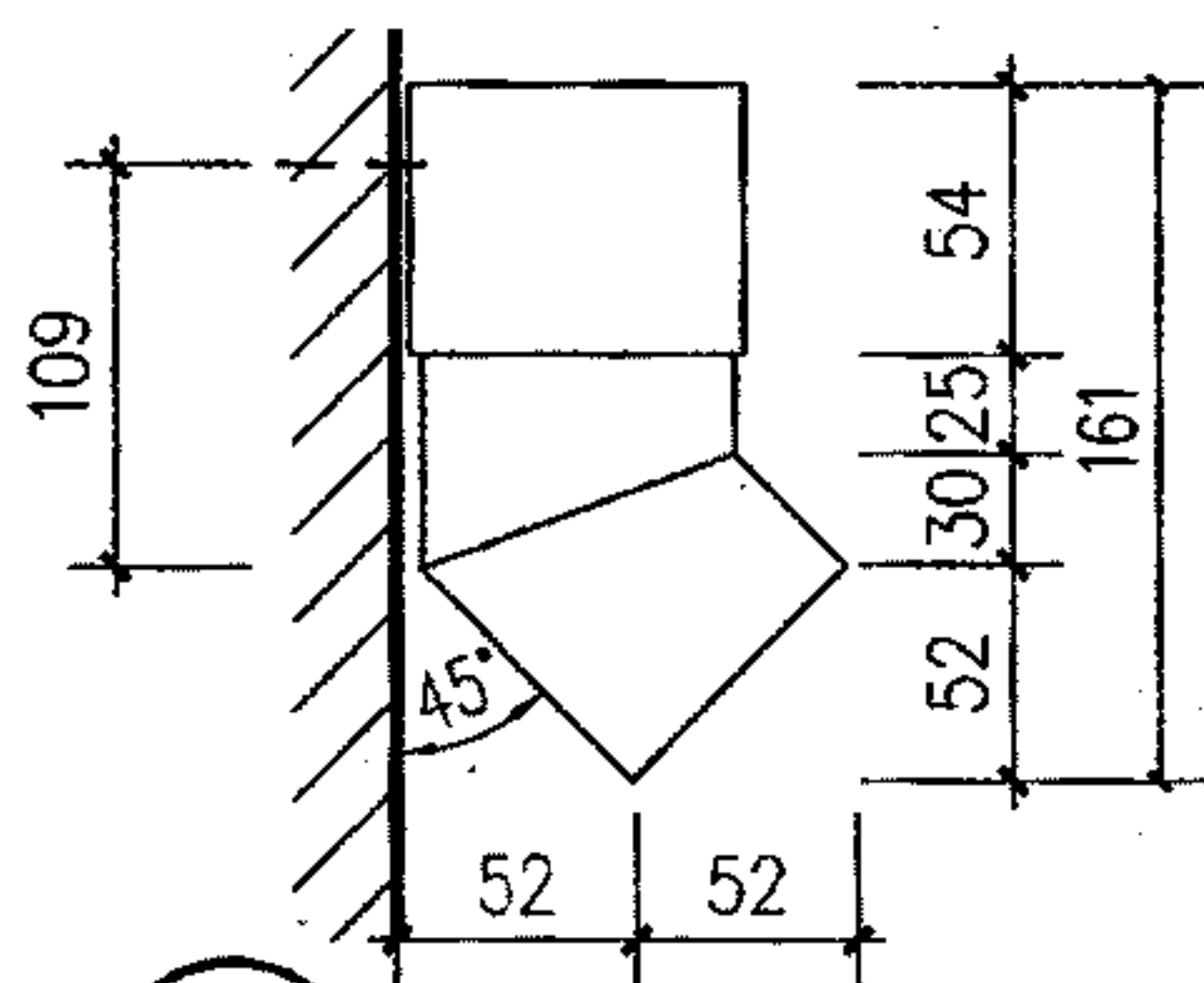
3-3



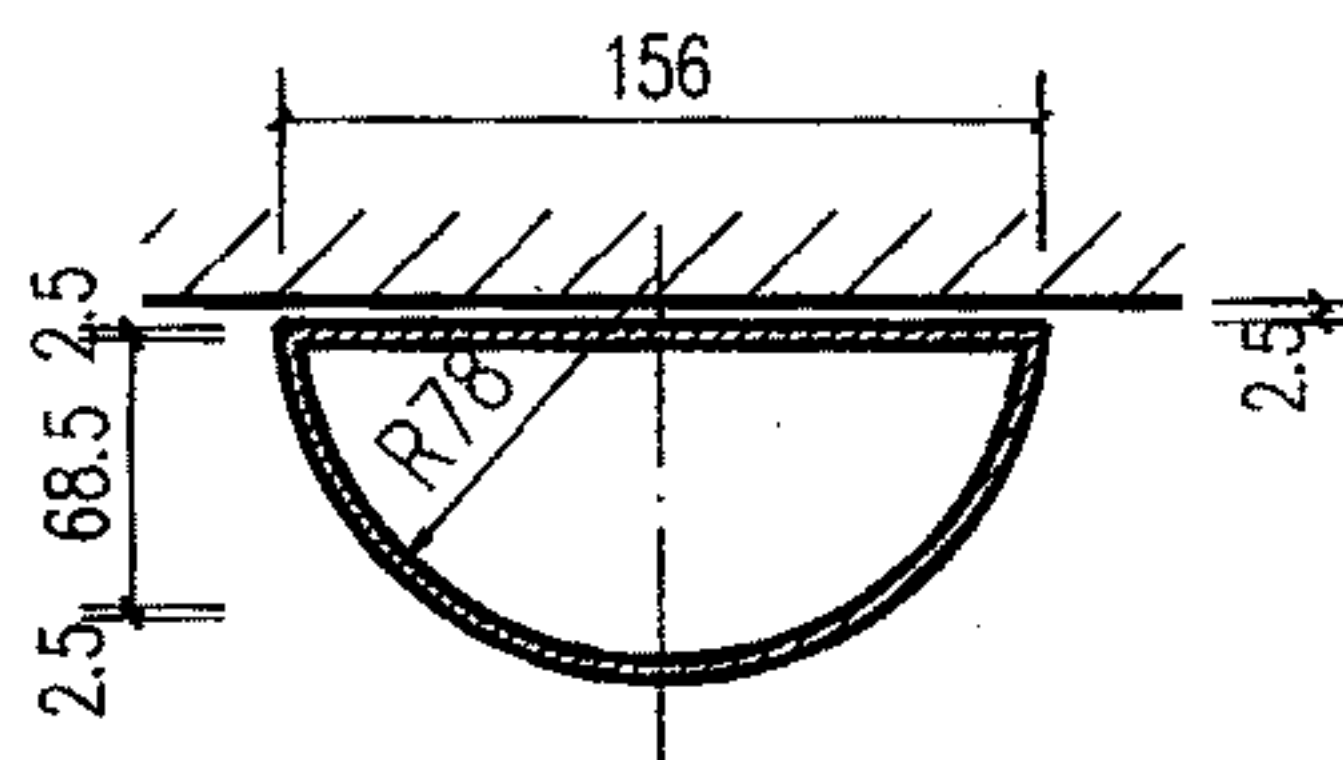
承插件正立面



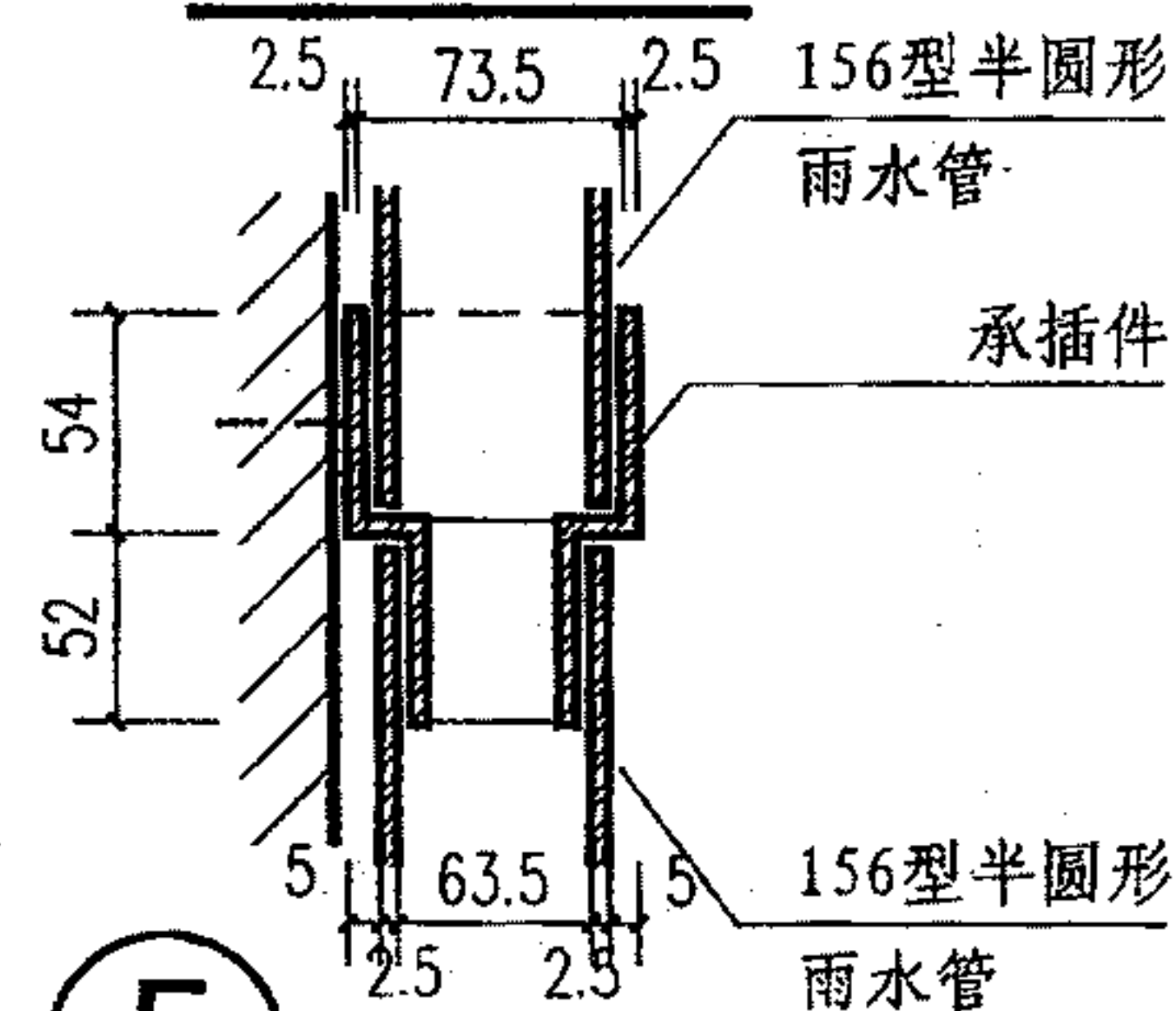
出水弯正立面



③ 出水弯侧立面



④ 雨水管



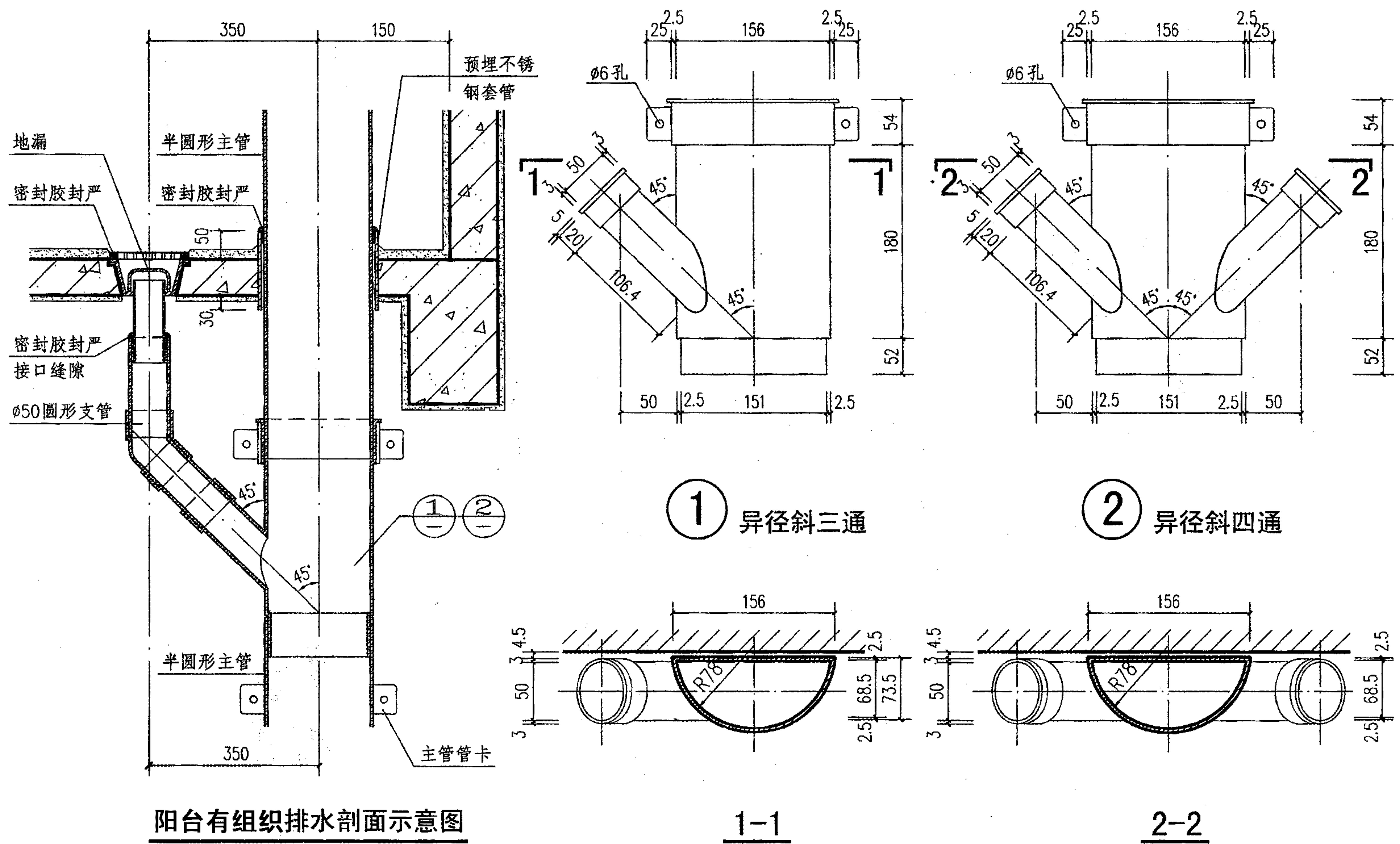
⑤ 承插件剖面

注：半圆形防攀雨水管有156型及128型两种，它们的排水功能分别同于直径为100和75的圆形雨水管。本图以156型为例设计。

半圆形防攀雨水管安装详图

图集号 09J202-1

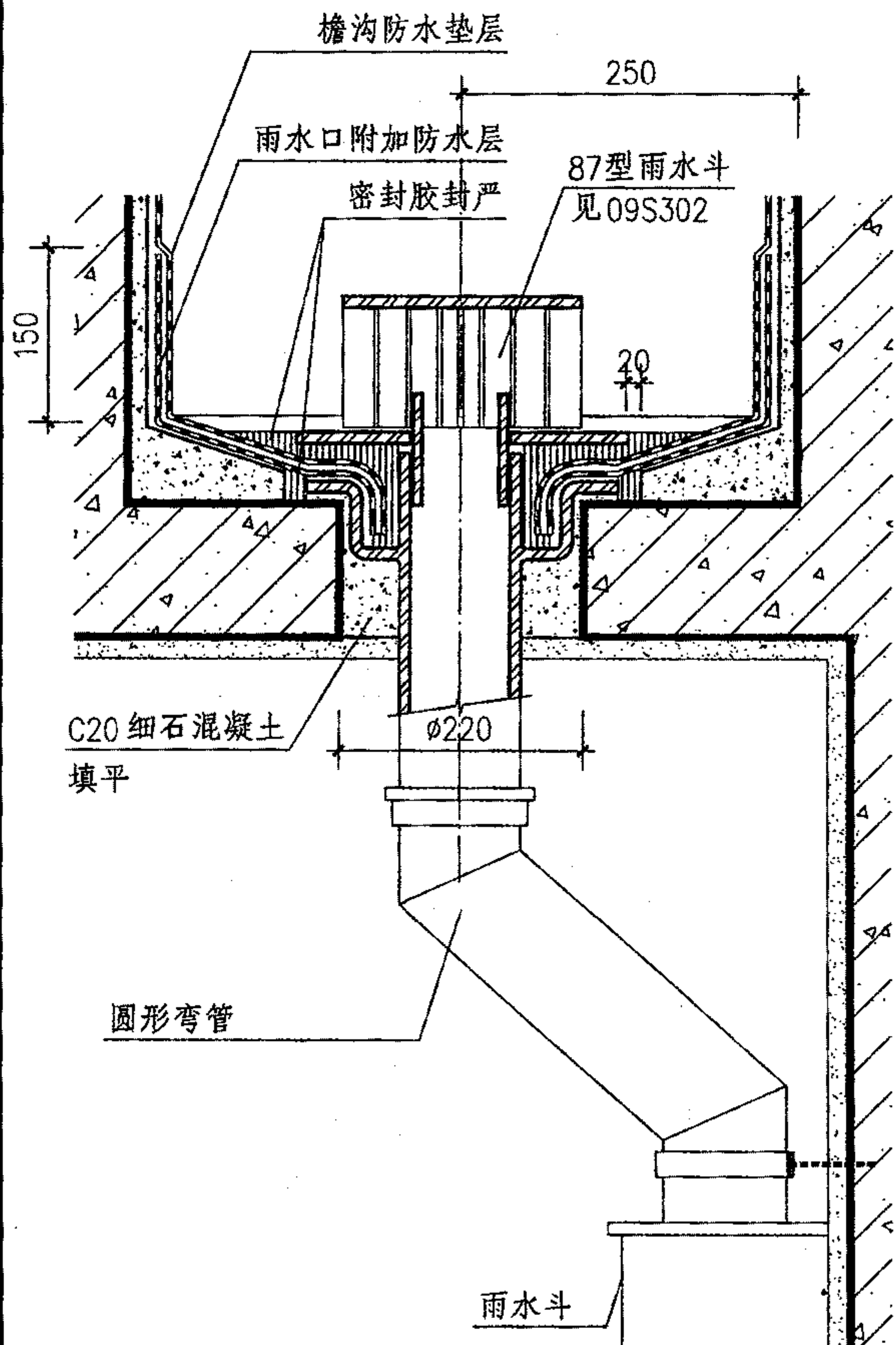
审核 王祖光 王祖光 校对 李正刚 李正刚 设计 贾萌 贾萌 页 T14



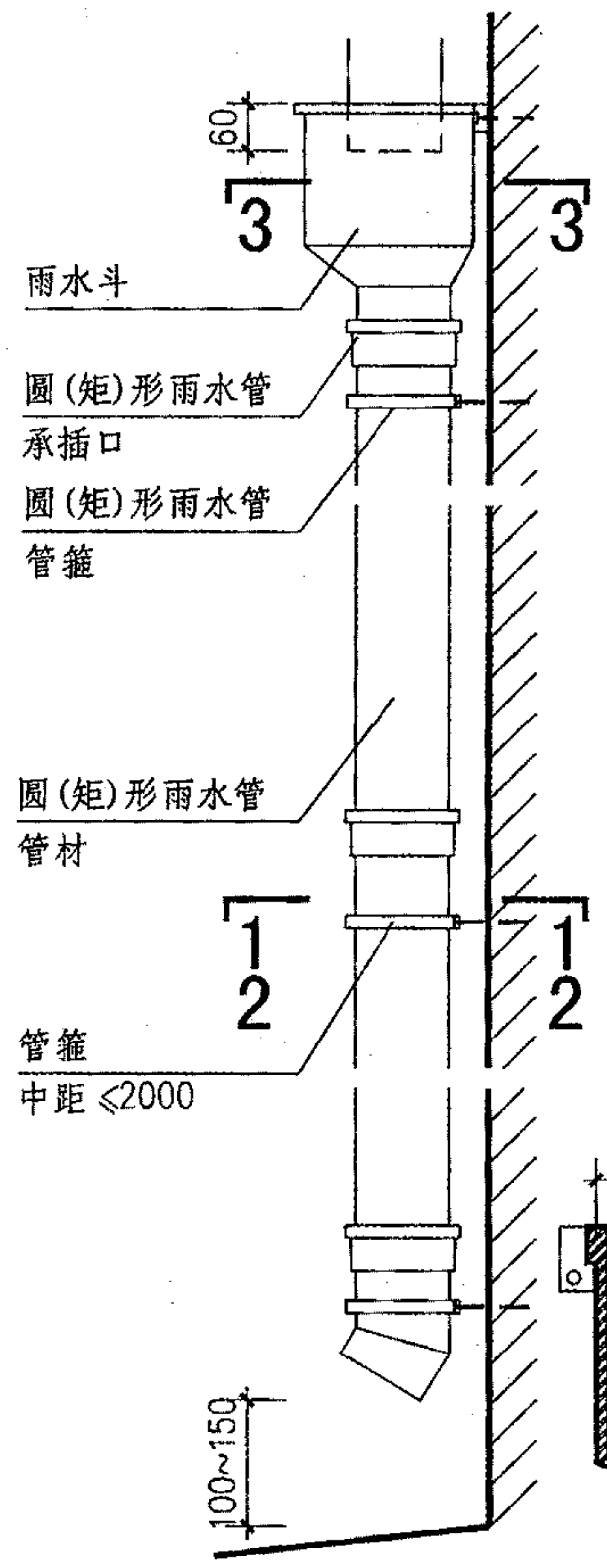
阳台有组织排水剖面示意图

注：1. 45° Ø50圆形支管长度大于500时，应增设Ø6钢筋吊件与管卡固定支管。
 2. 异径斜三通、异径斜四通也适用于空调机排水管。

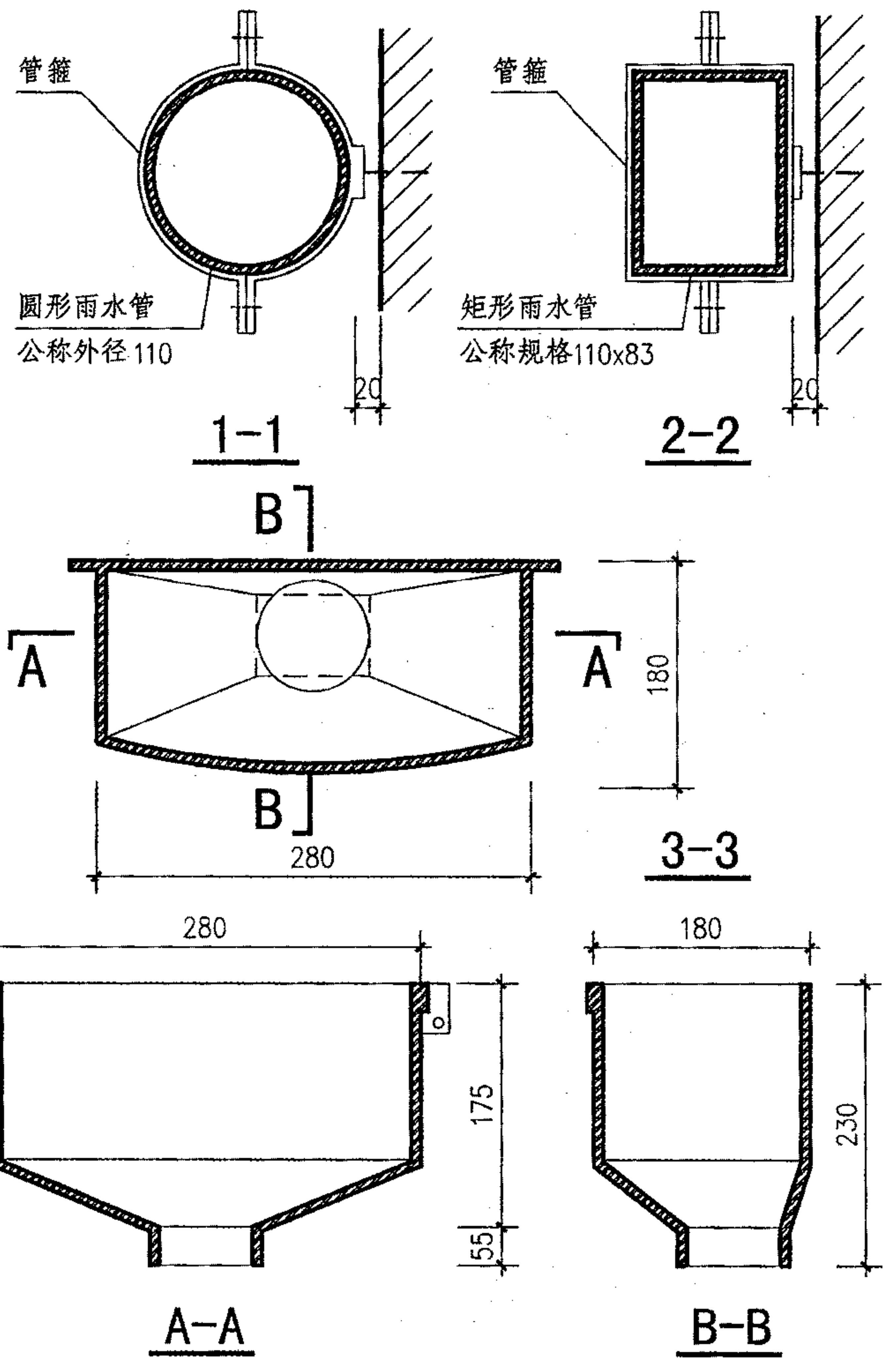
半圆形防攀雨水管阳台排水详图						图集号	09J202-1
审核	王祖光	王祖光	校对	李正刚	李正刚	设计	贾萌 贾萌
						页	T15



① 雨水口

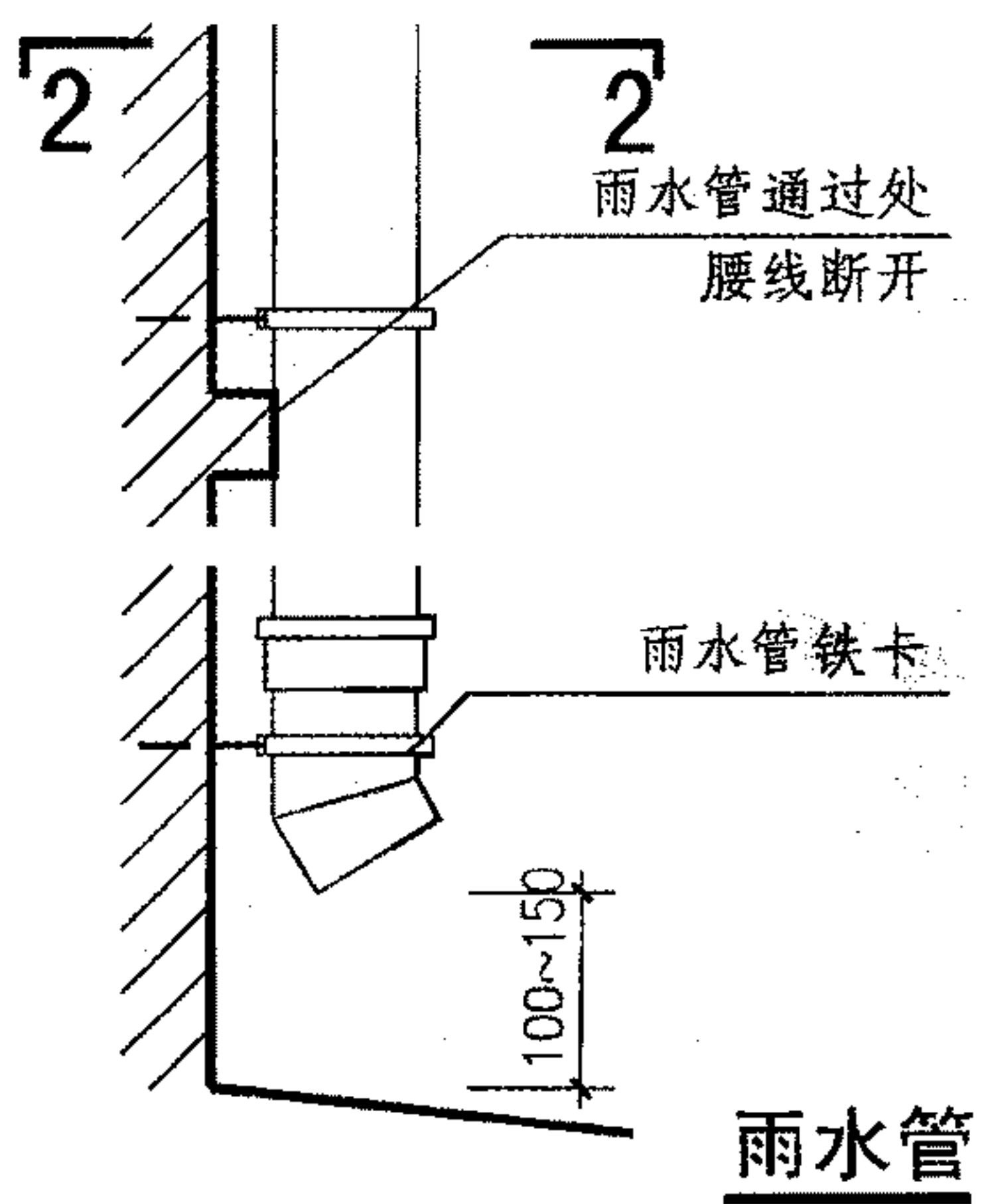
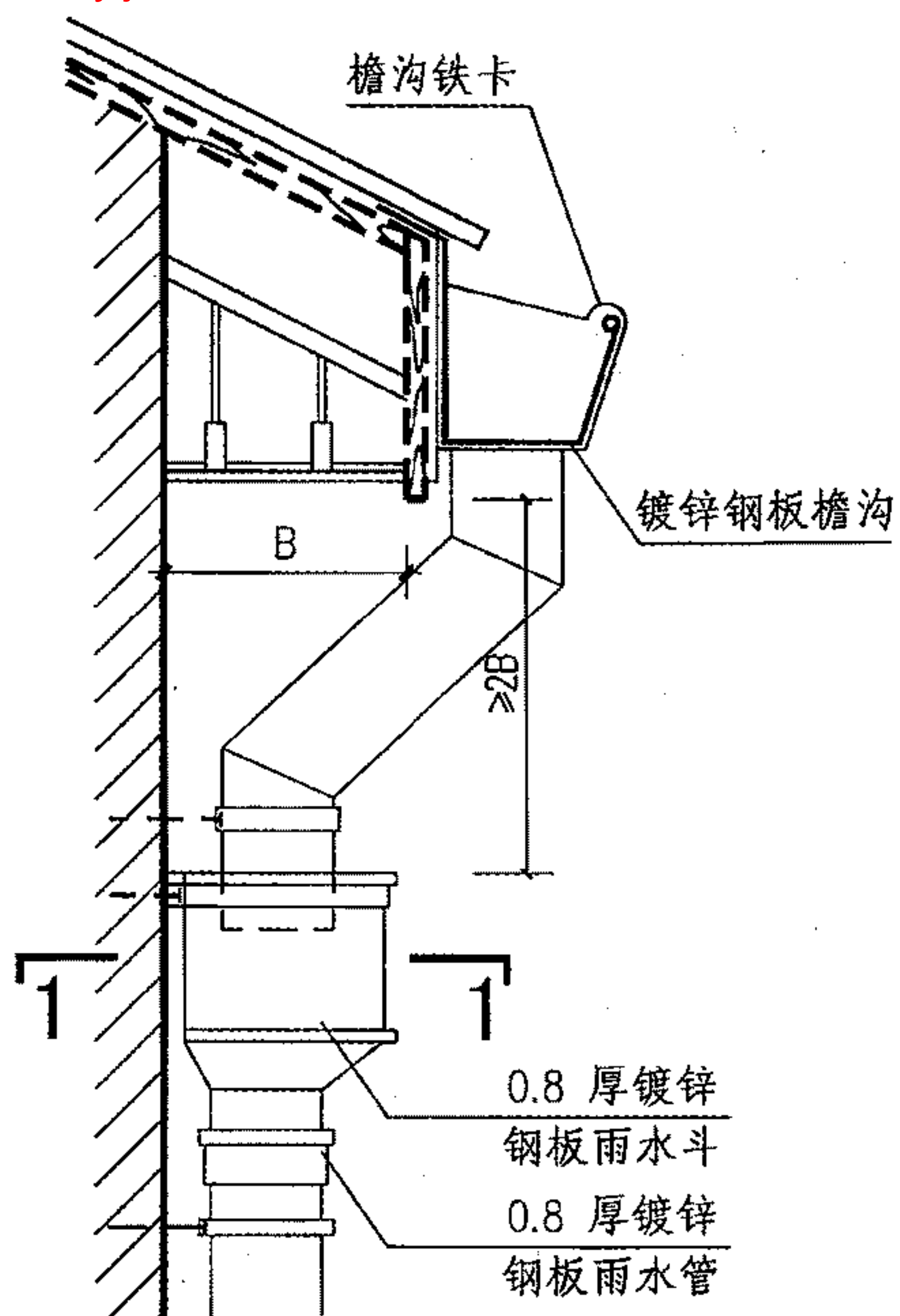


② 雨水管

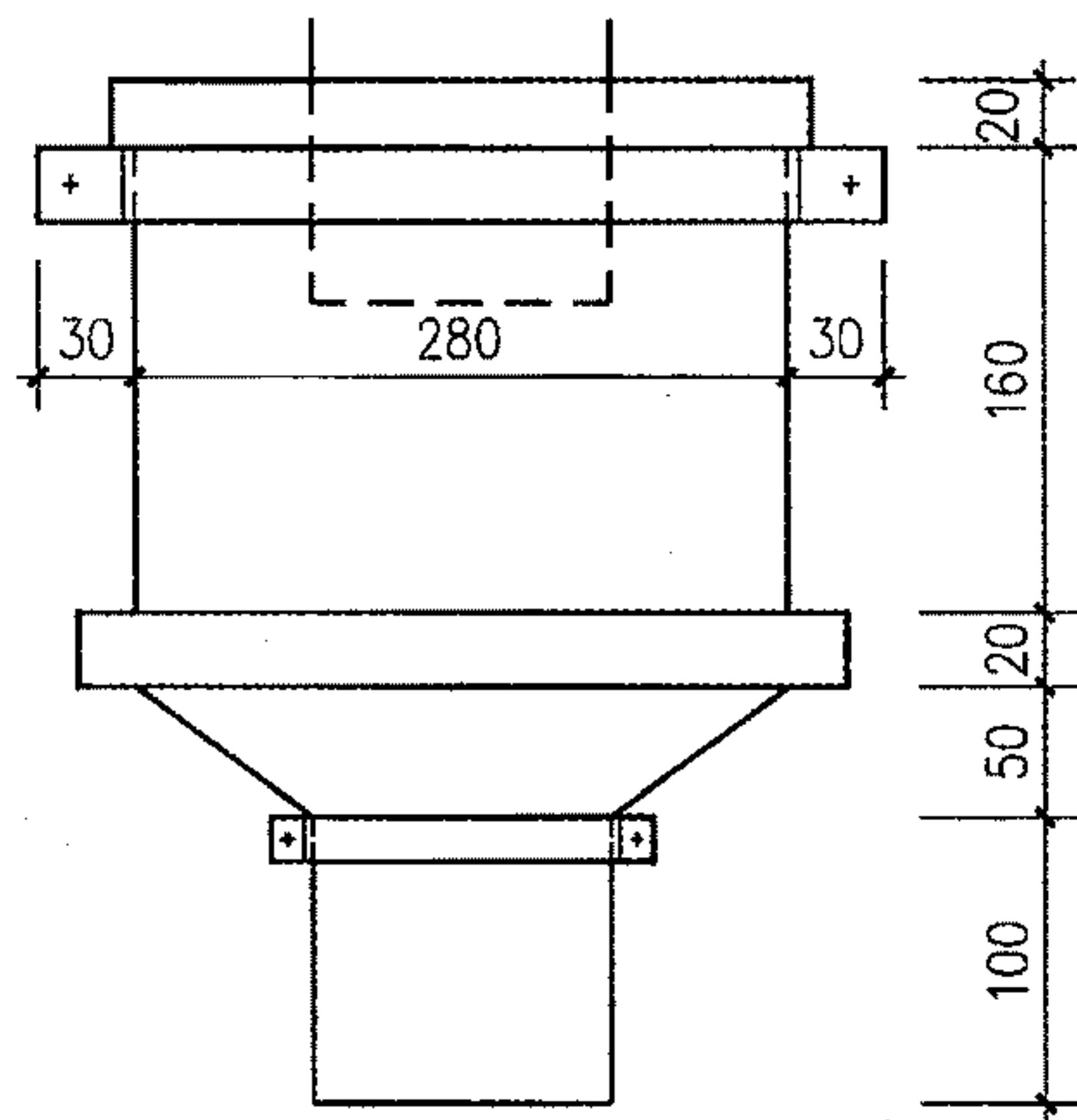


注: 雨水斗、雨水管、承插口、管箍均采用硬质聚乙烯材料。

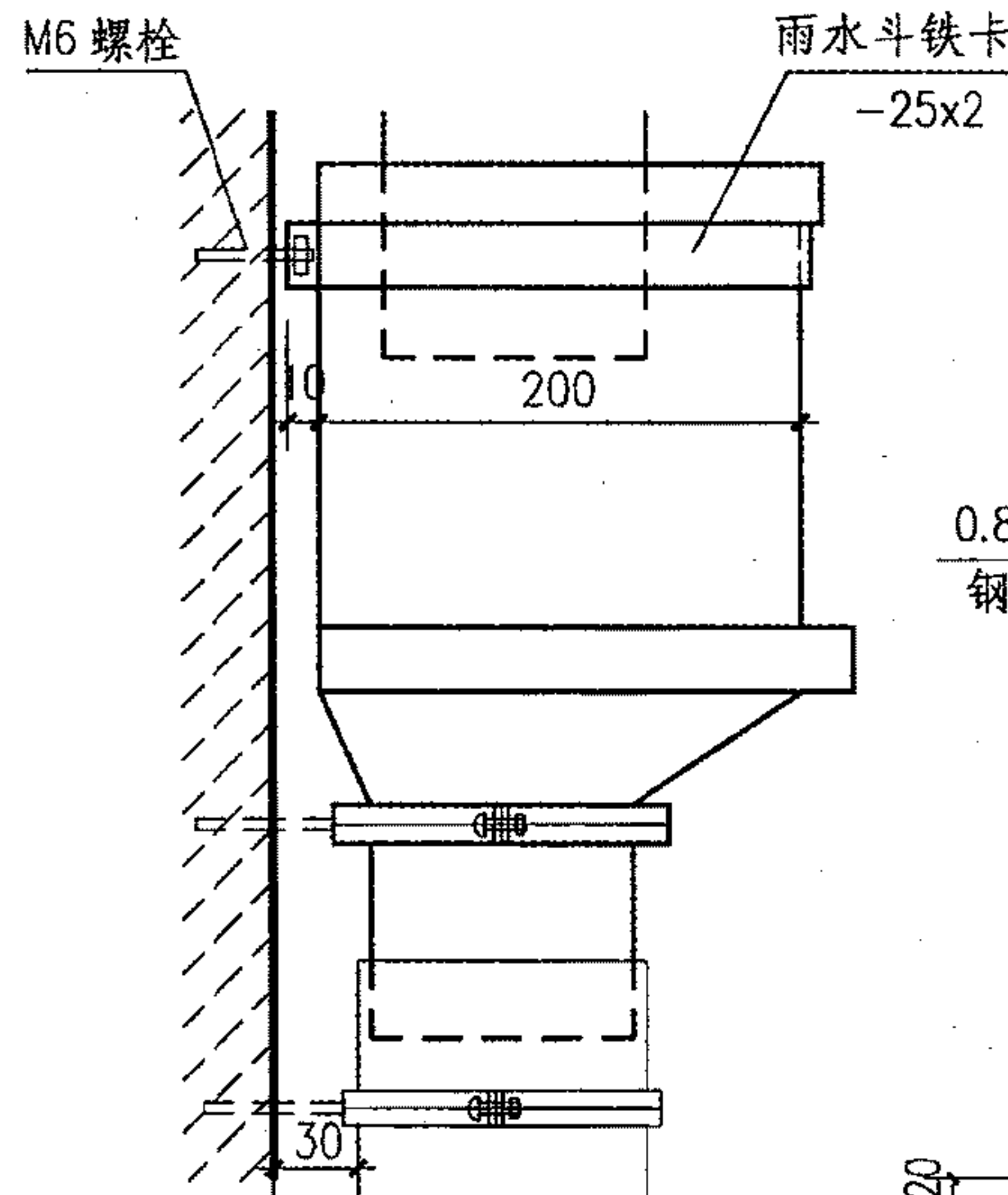
檐沟(PVC)雨水口详图						图集号	09J202-1
审核	王祖光	王祖光	校对	李正刚	李刚	设计	贾萌 贾彦
						页	T16



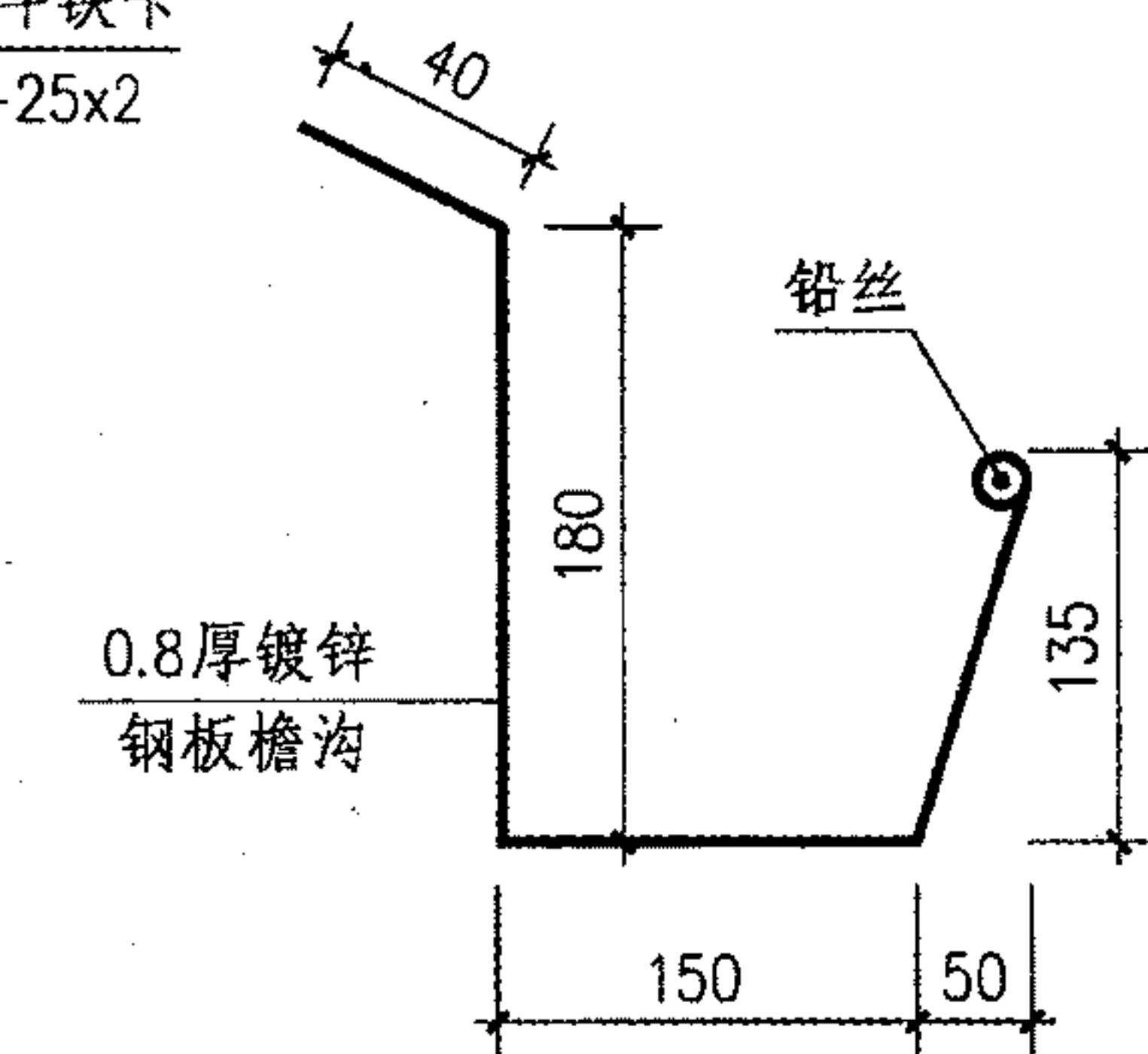
雨水管



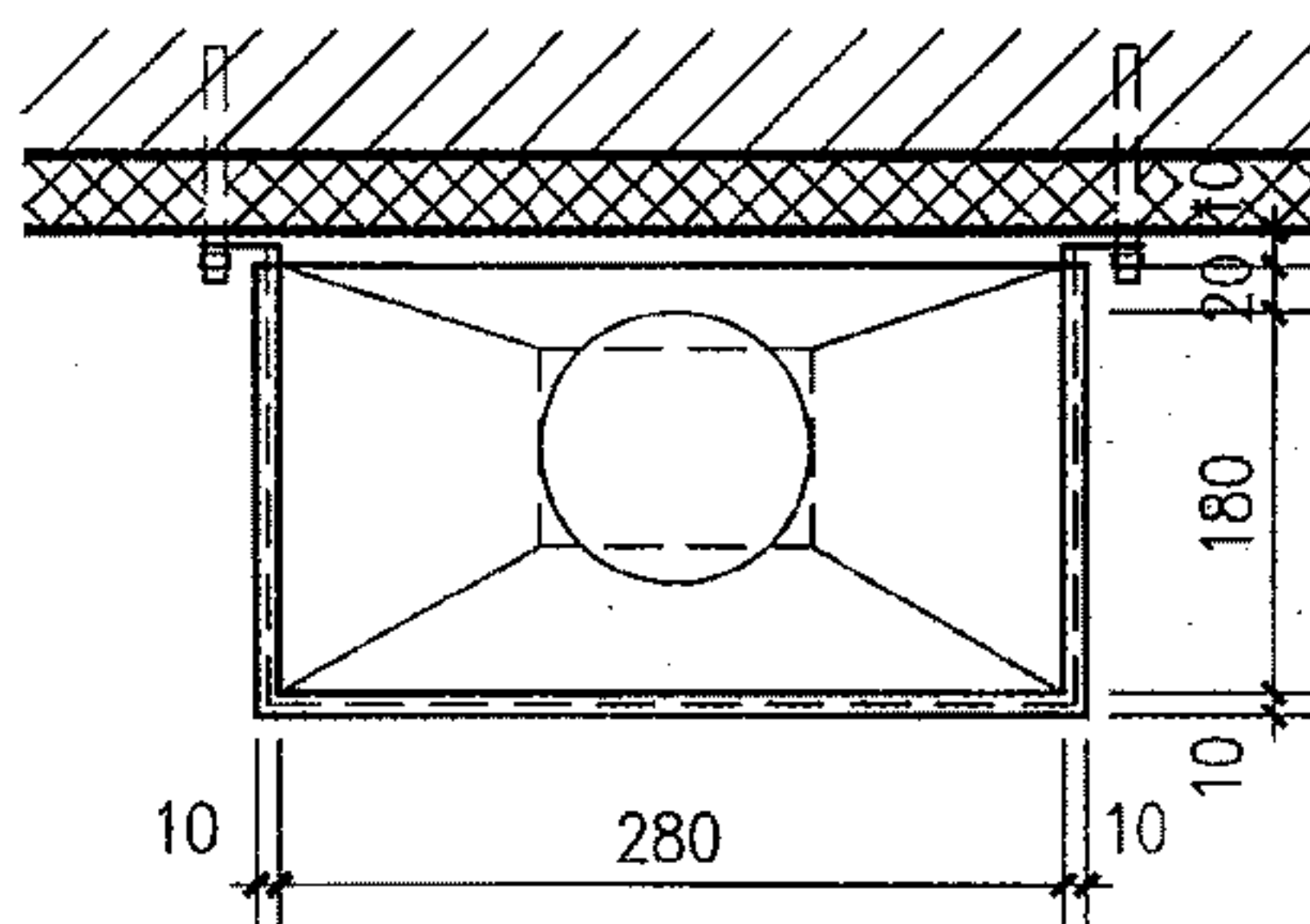
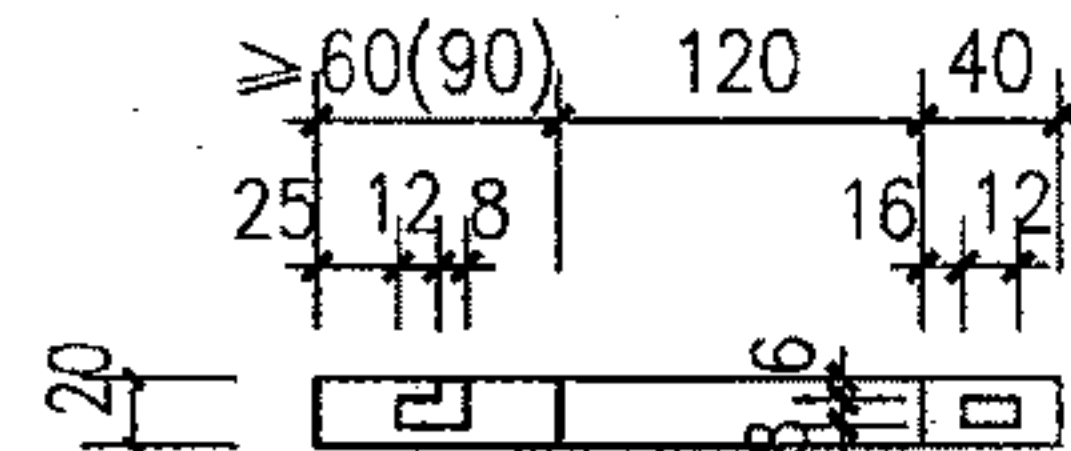
雨水斗正立面



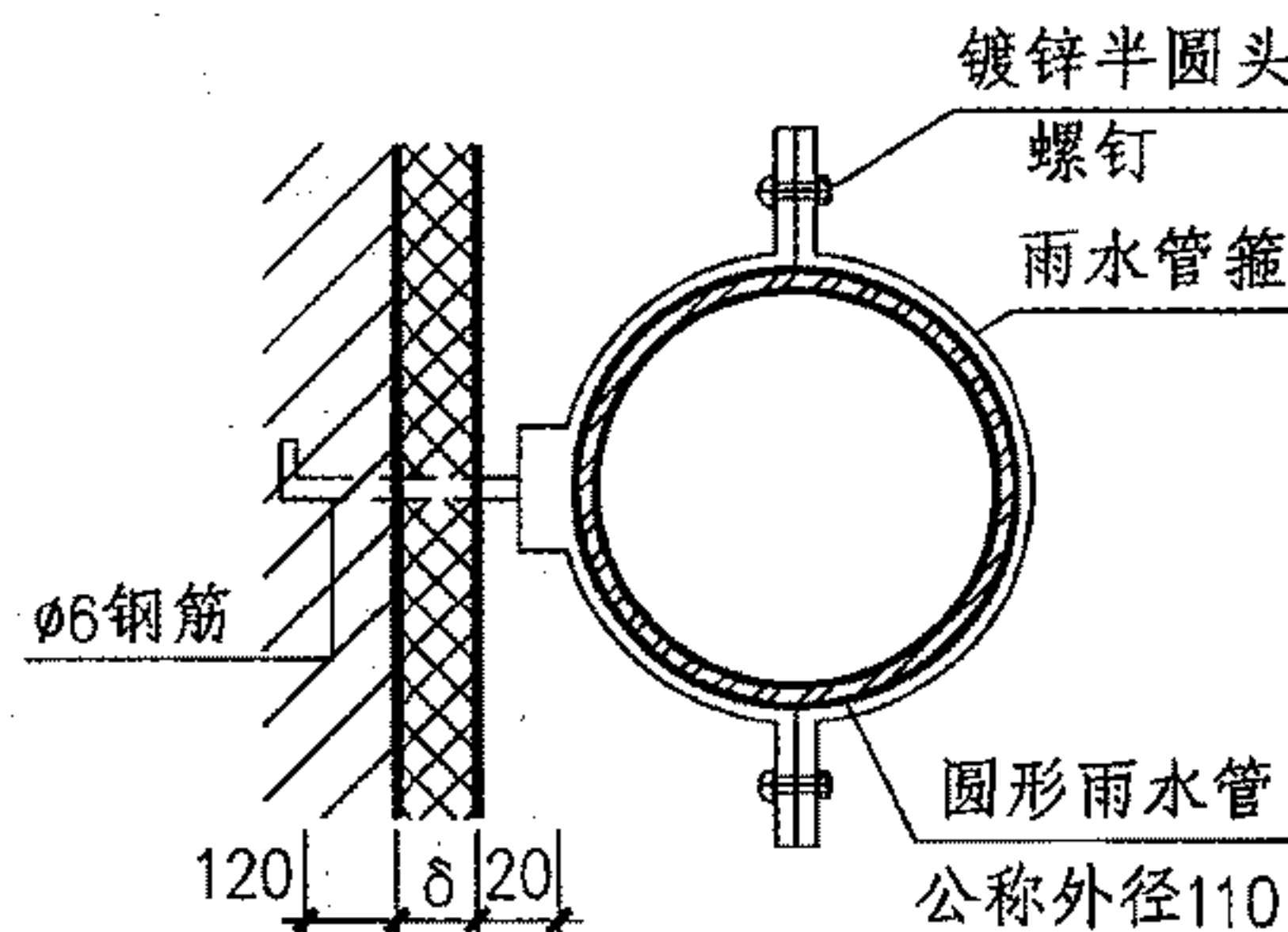
雨水斗侧立面



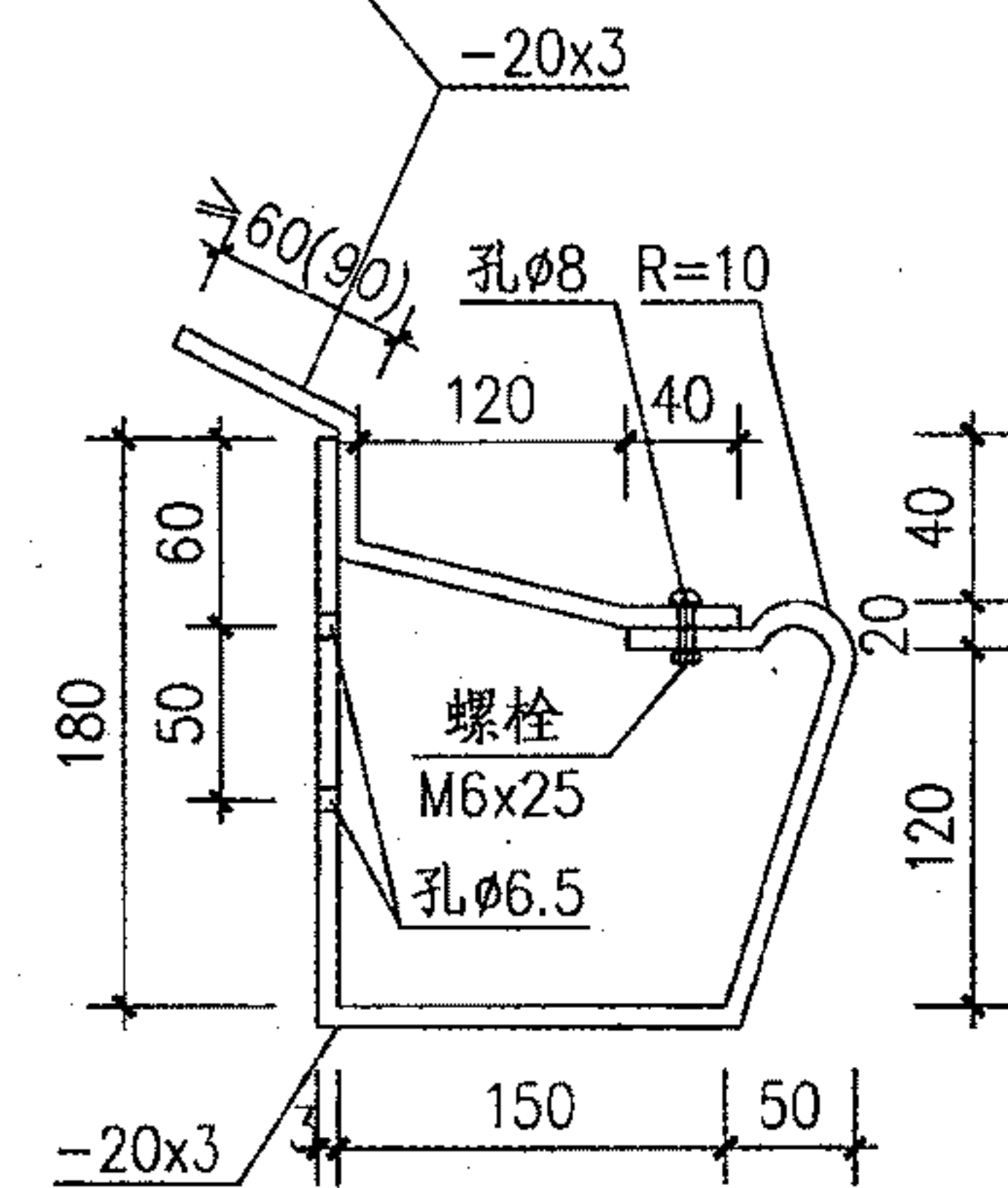
檐沟



1-1



2-2

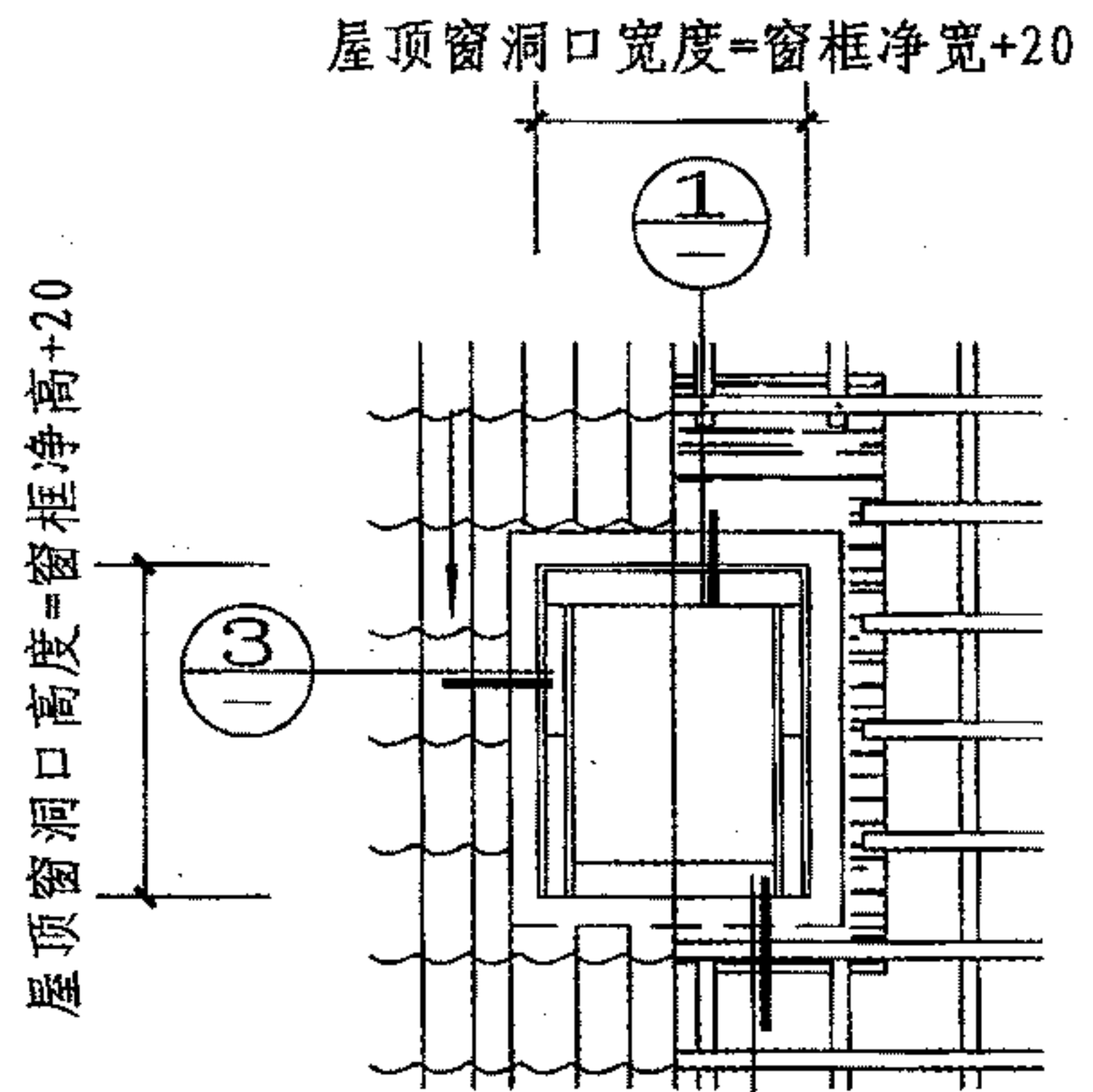


檐沟铁卡

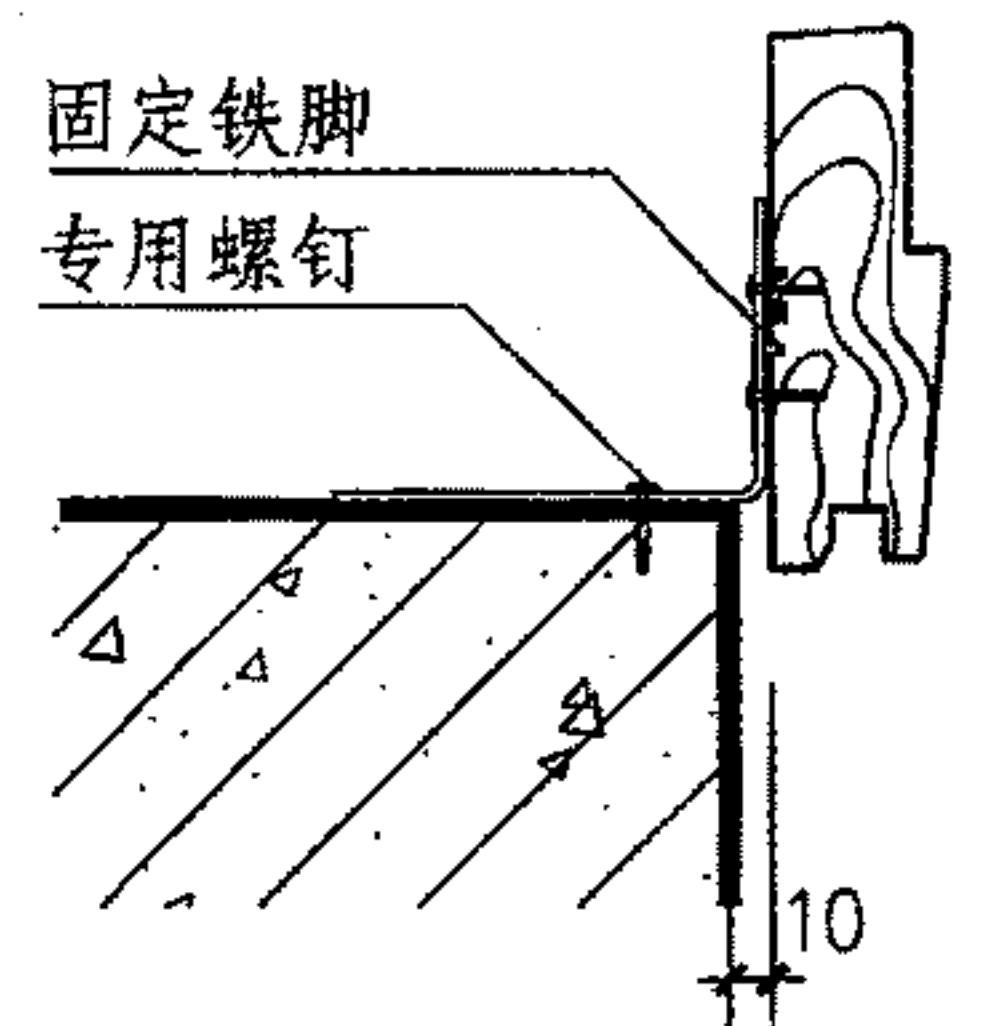
金属檐沟雨水口详图

图集号 09J202-1

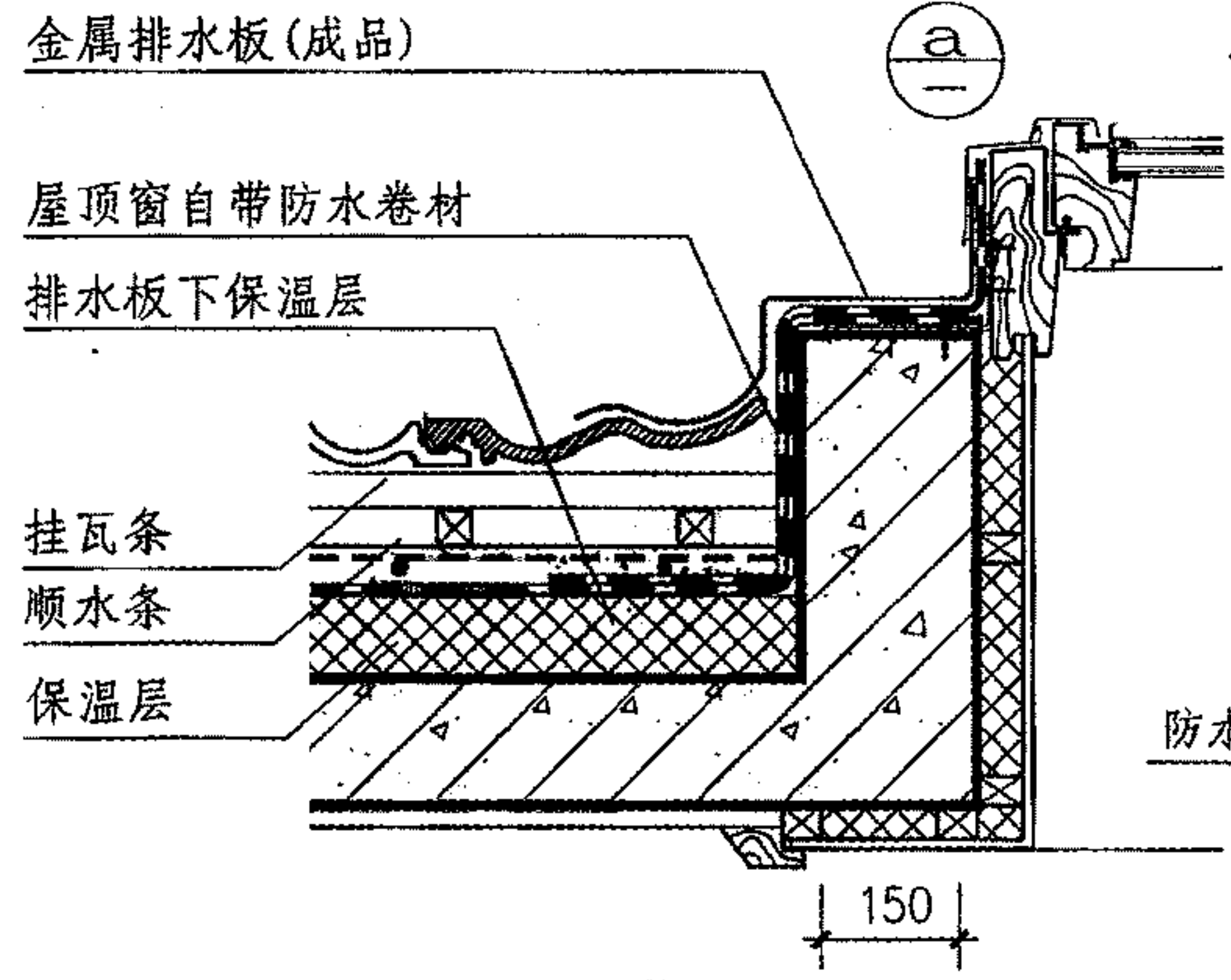
审核	王祖光	王祖光	校对	李正刚	李正刚	设计	贾萌	贾萌	页	T17
----	-----	-----	----	-----	-----	----	----	----	---	-----



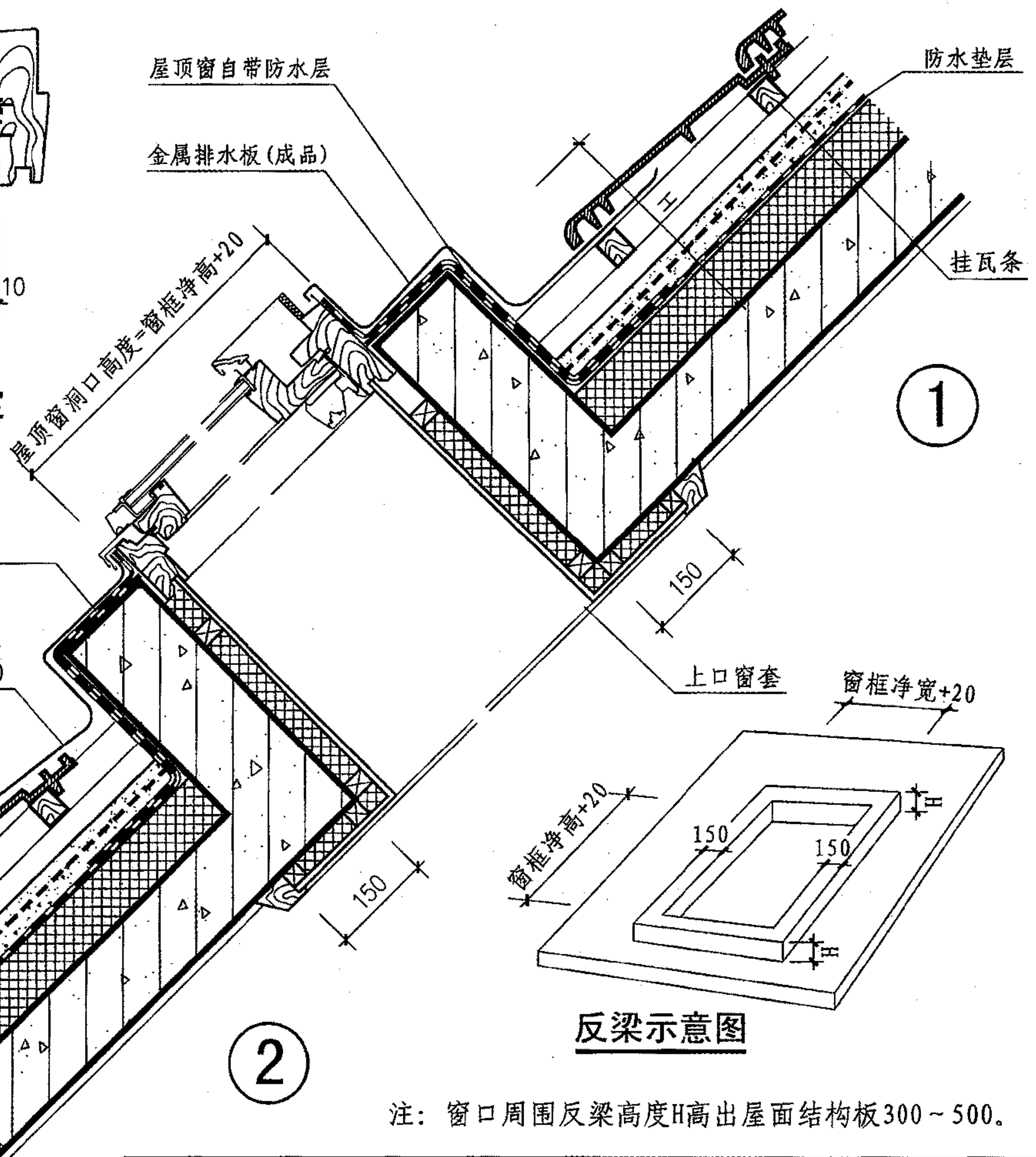
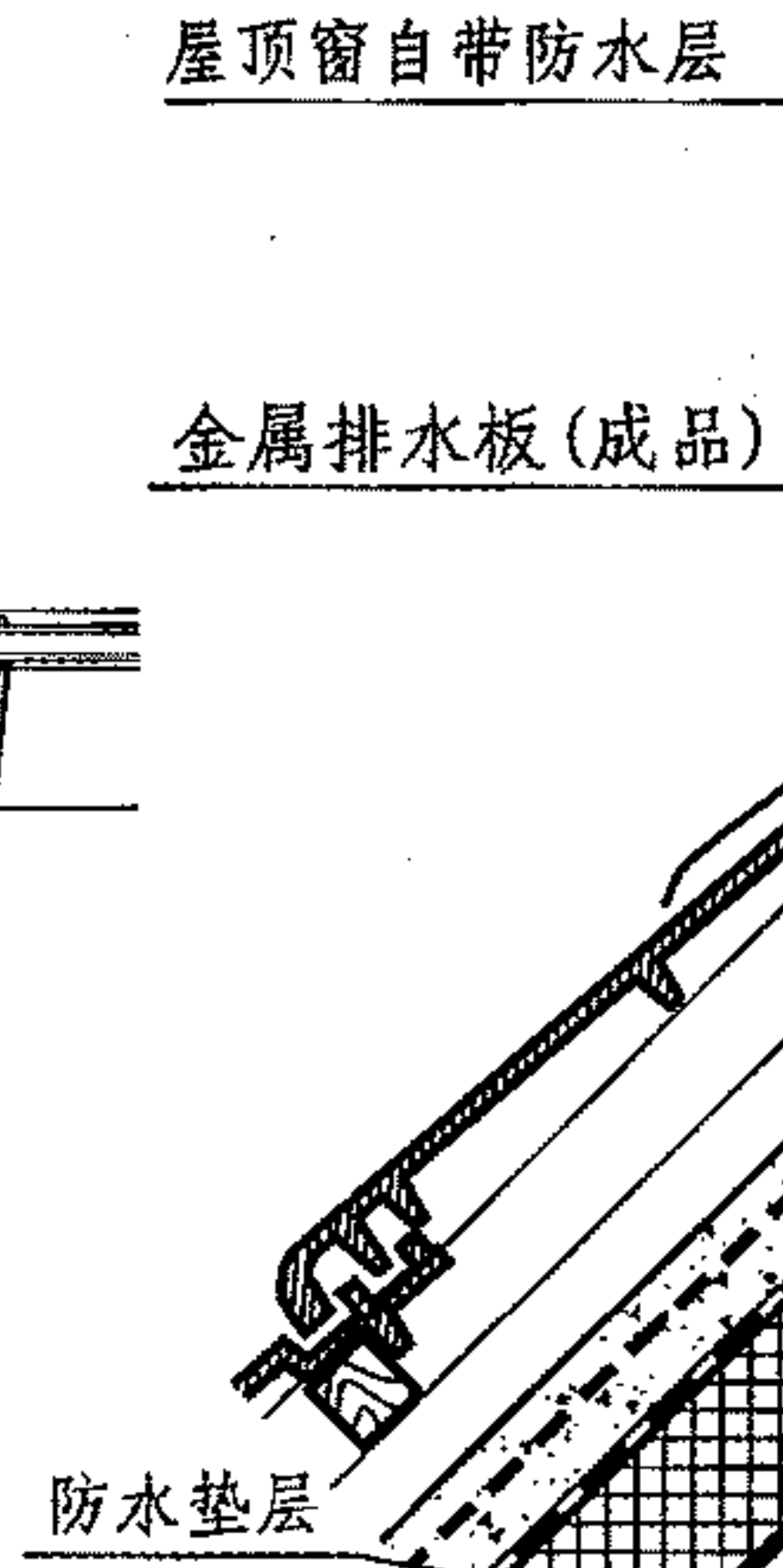
屋顶窗平面



a 屋顶窗固定



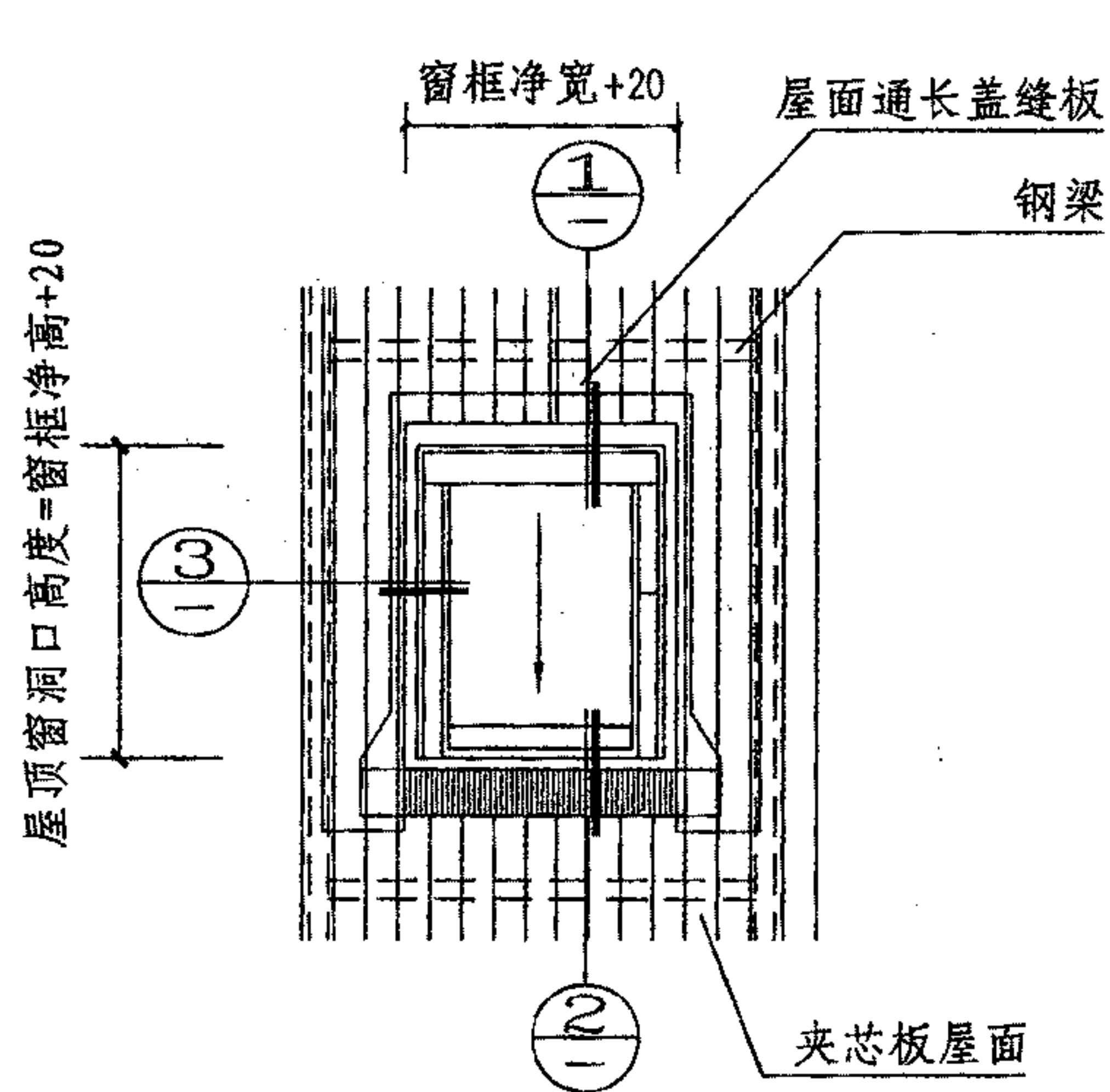
3



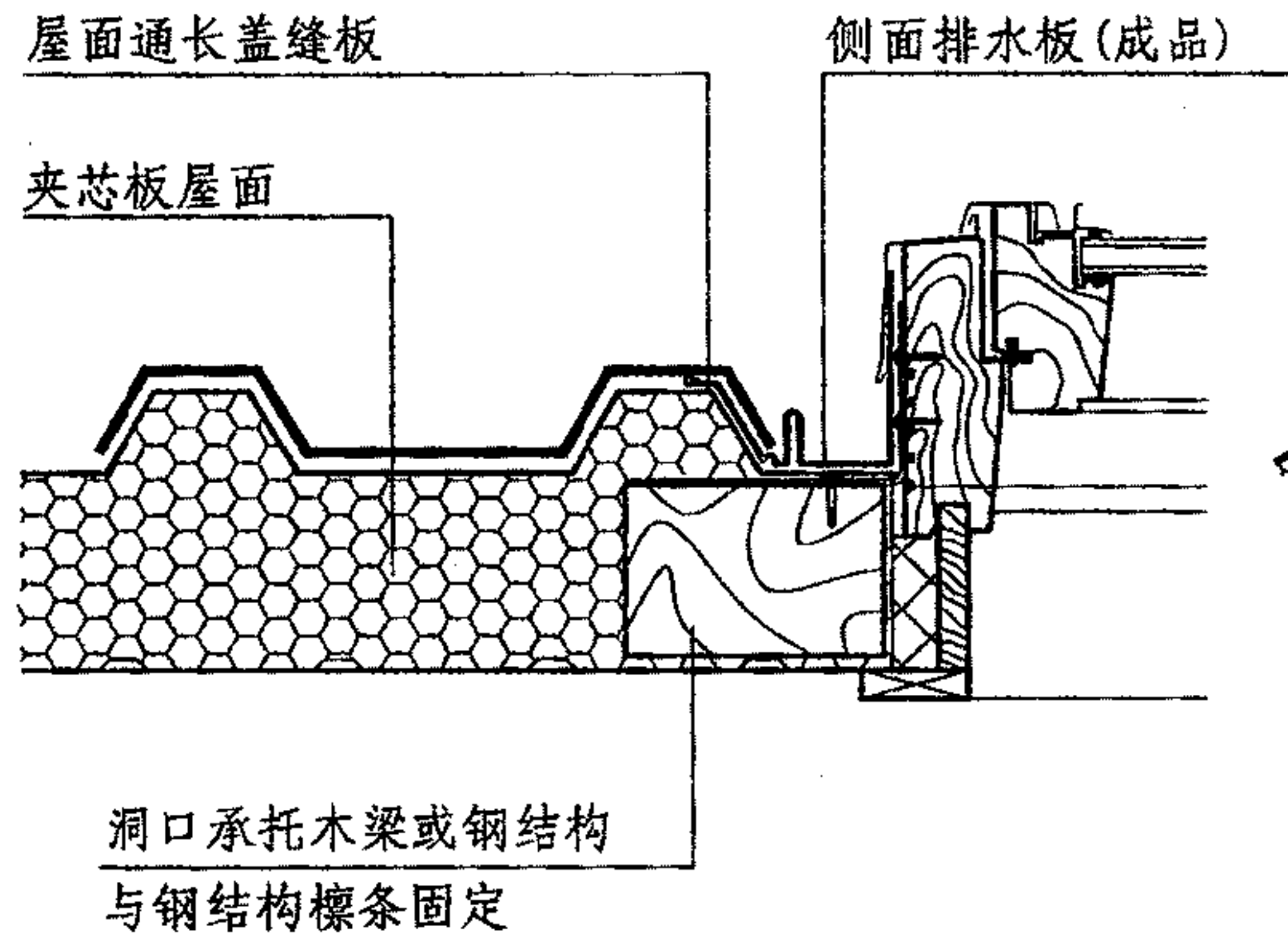
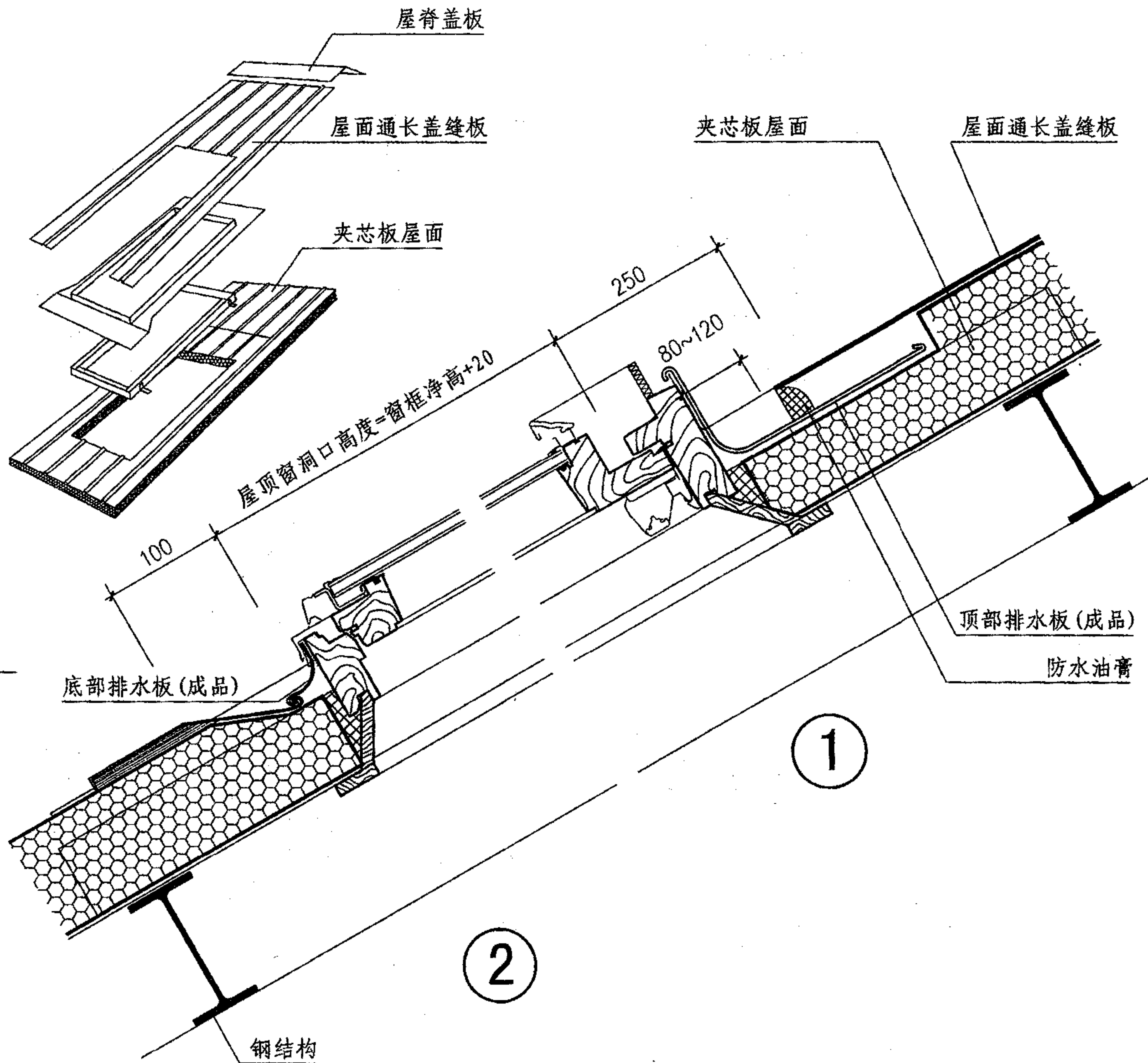
反梁示意图

注：窗口周围反梁高度H高出屋面结构板300~500。

斜屋顶窗(直口)							图集号	09J202-1
审核	王祖光	王祖光	校对	李正刚	李正刚	设计	胡绍炜	胡绍炜
							页	T19

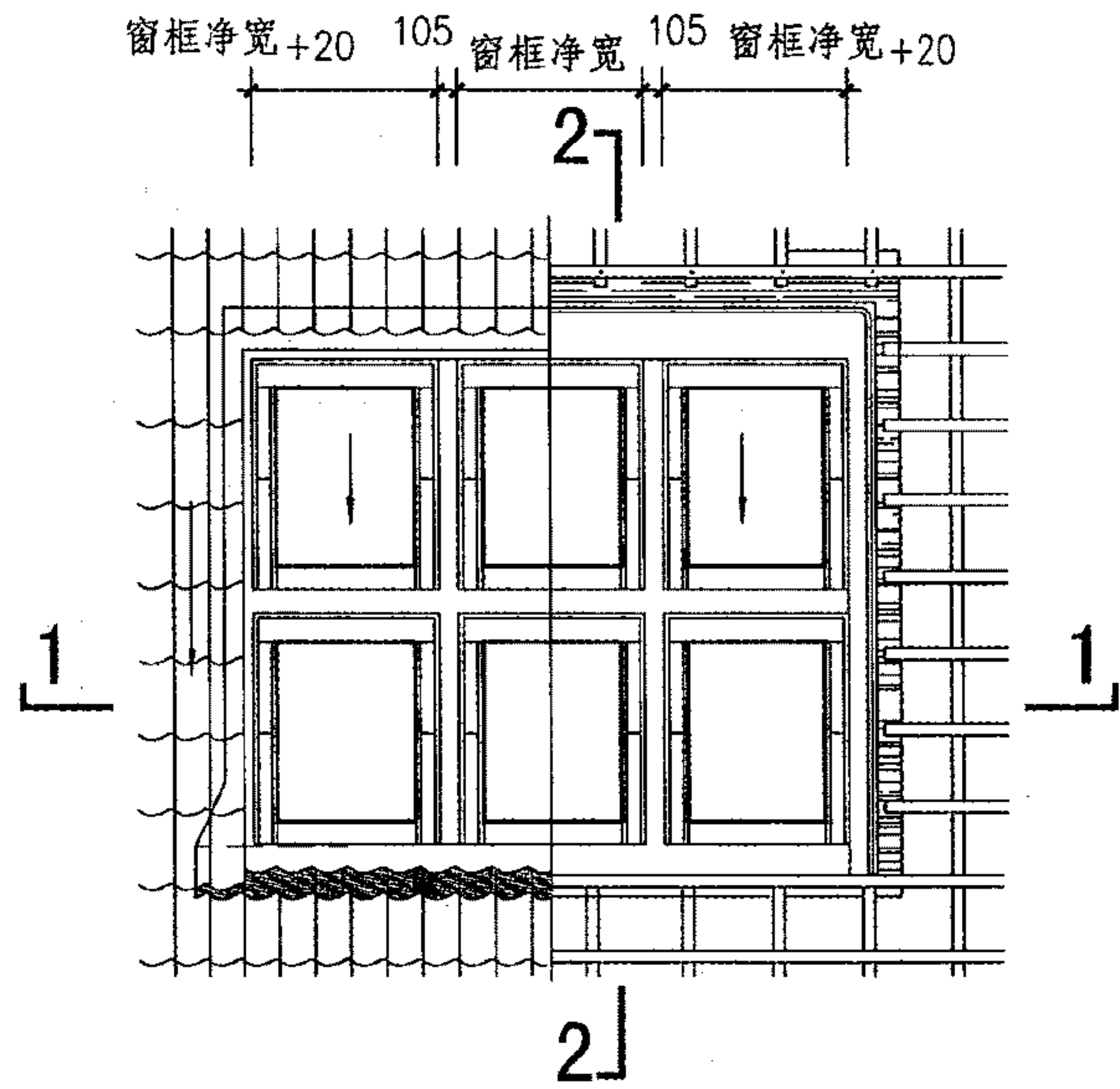


屋顶窗平面

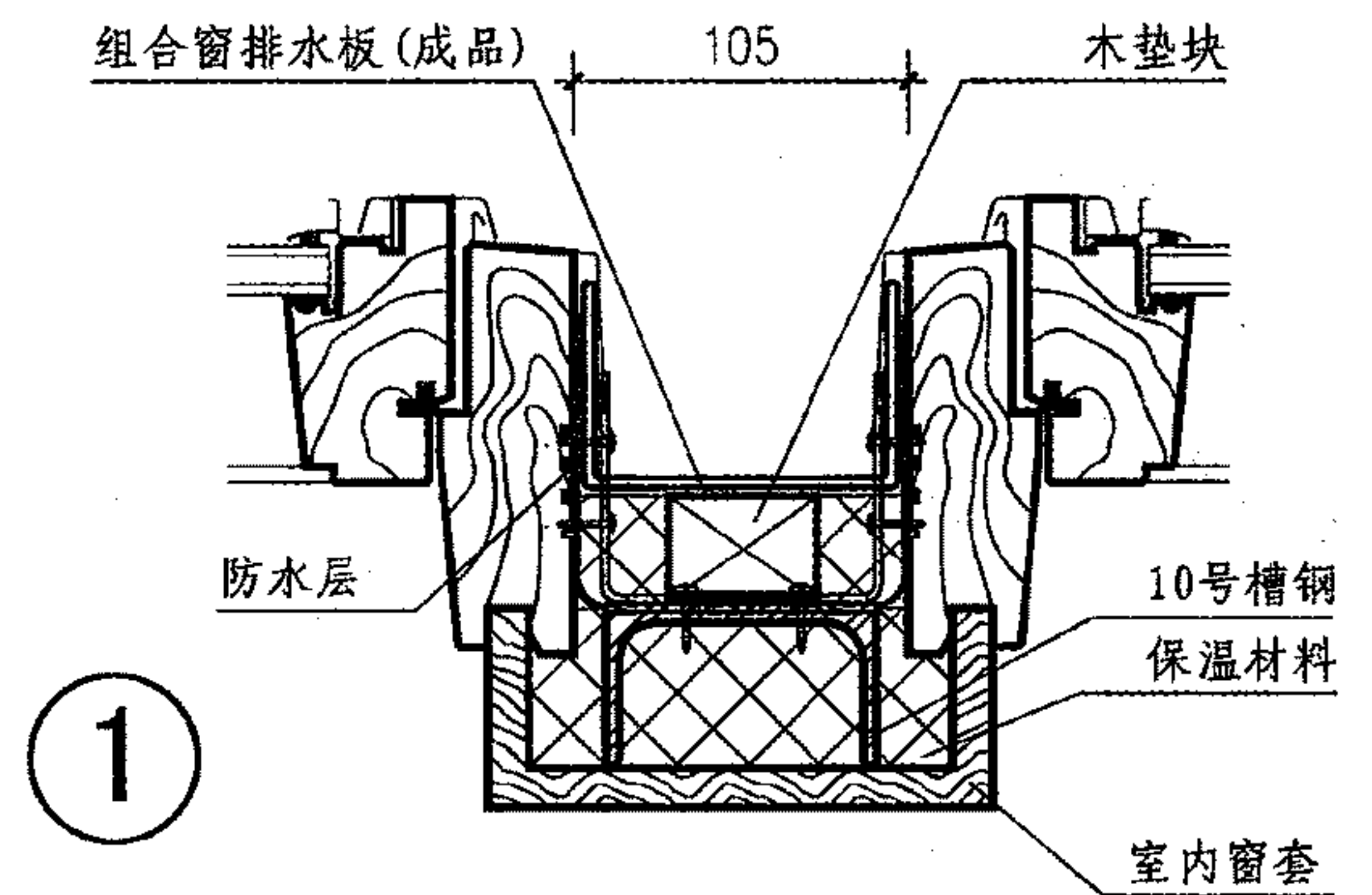
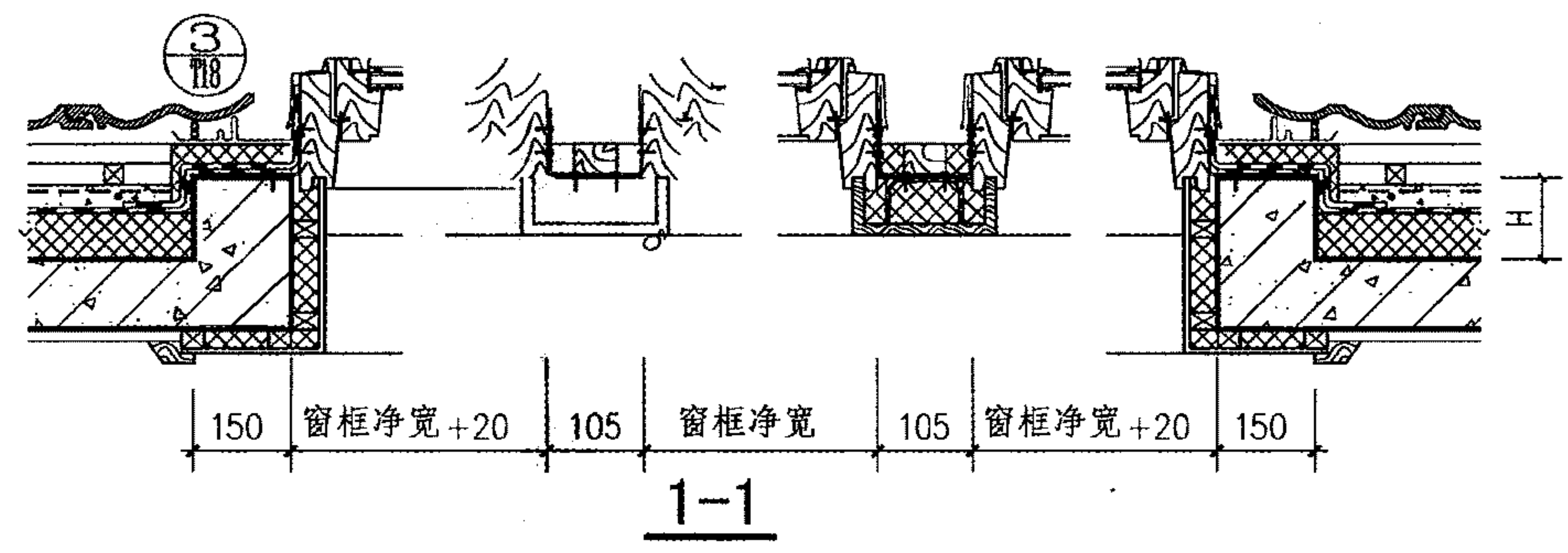
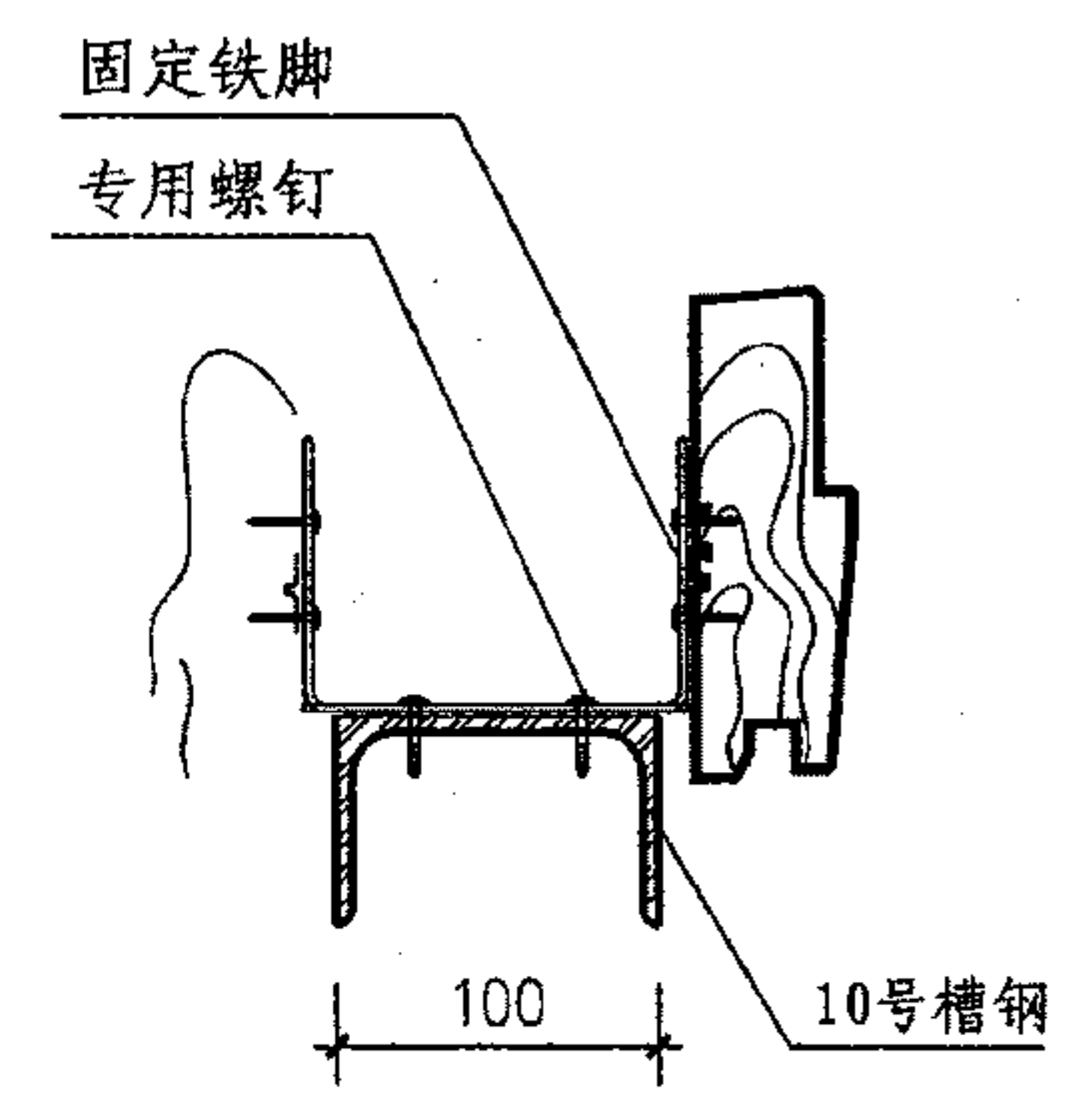
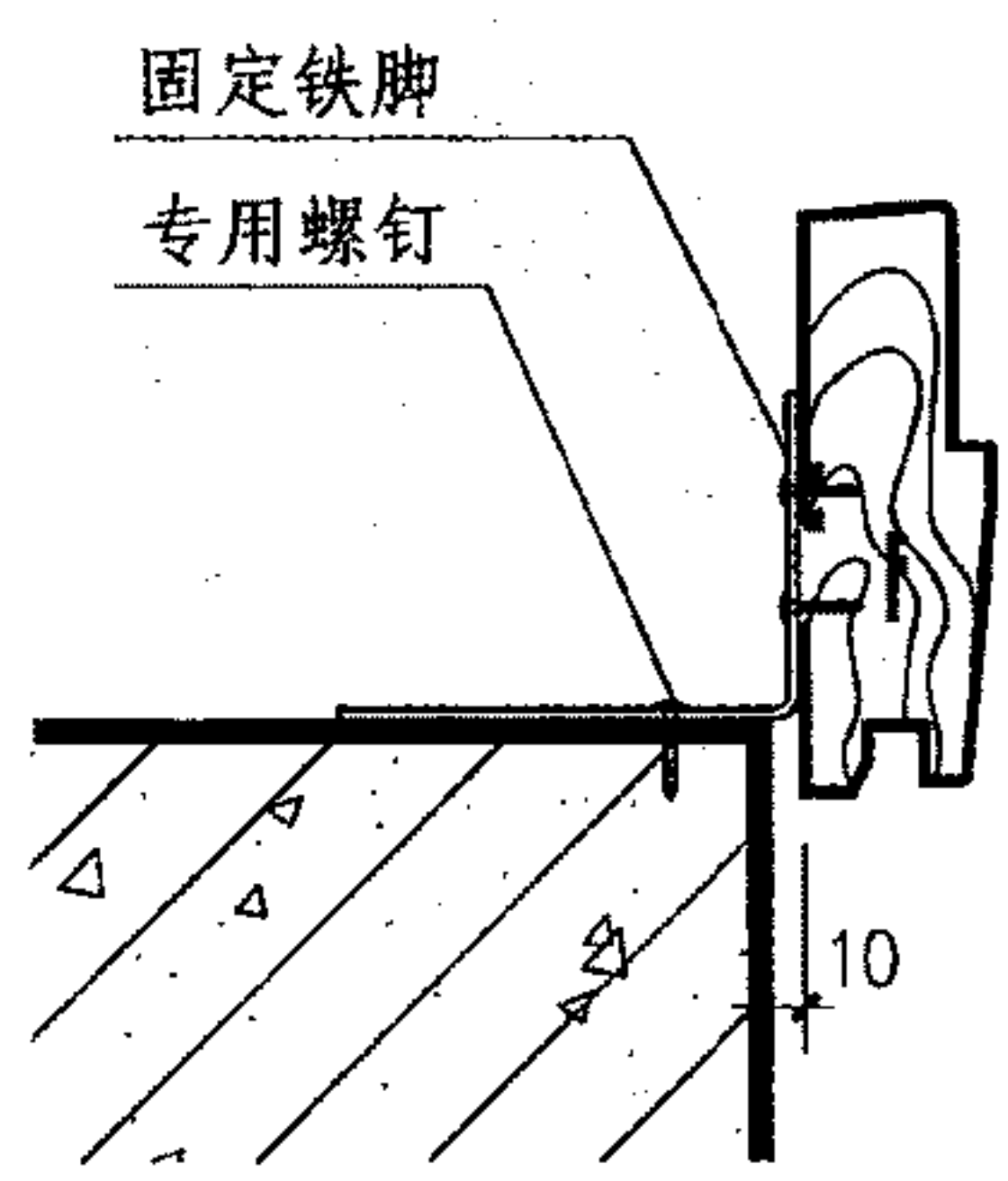


3

钢结构坡屋面斜屋顶窗							图集号	09J202-1
审核	王祖光	王祖光	校对	李正刚	李正刚	设计	胡绍炜	胡绍炜
							页	T20

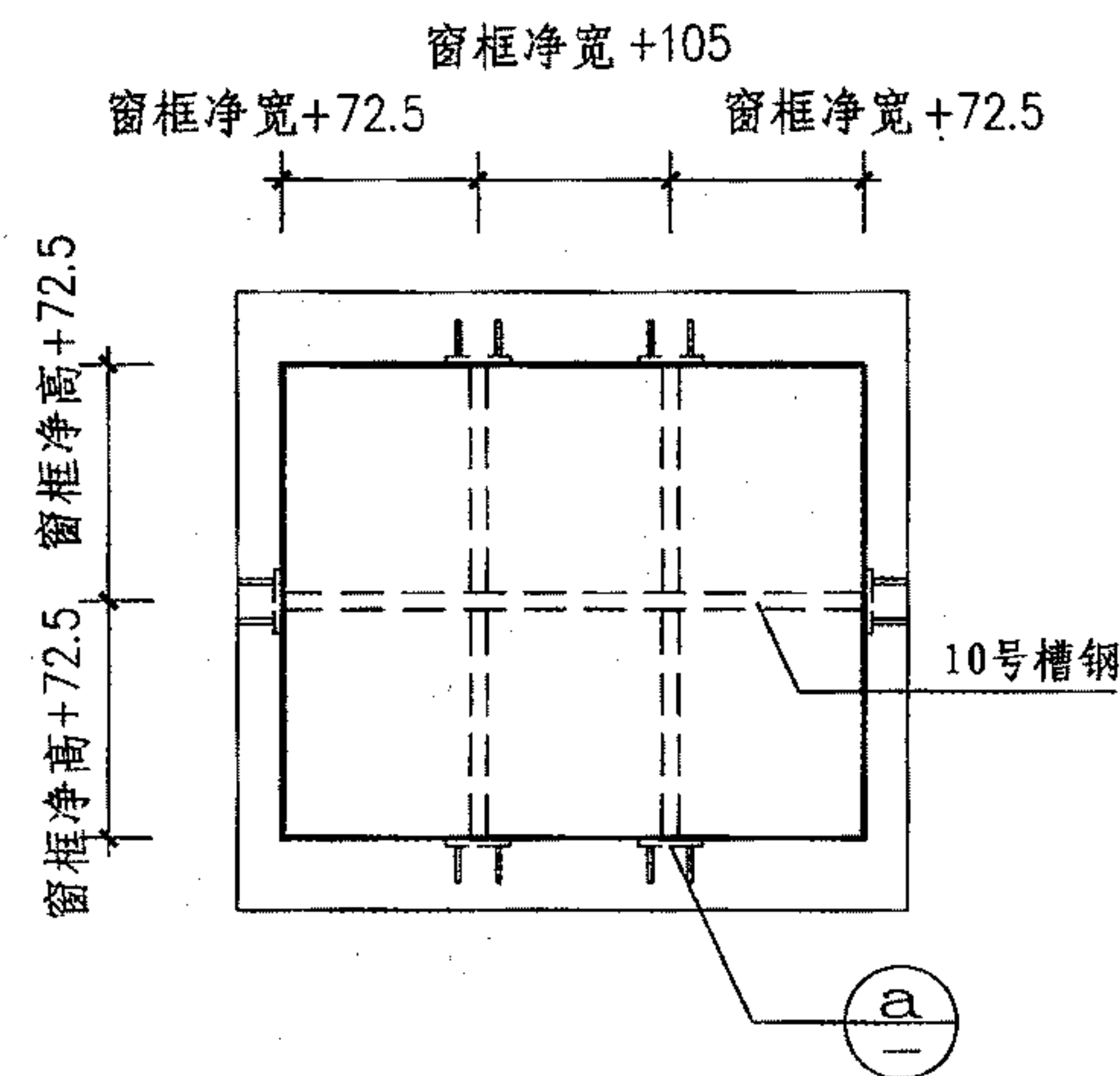
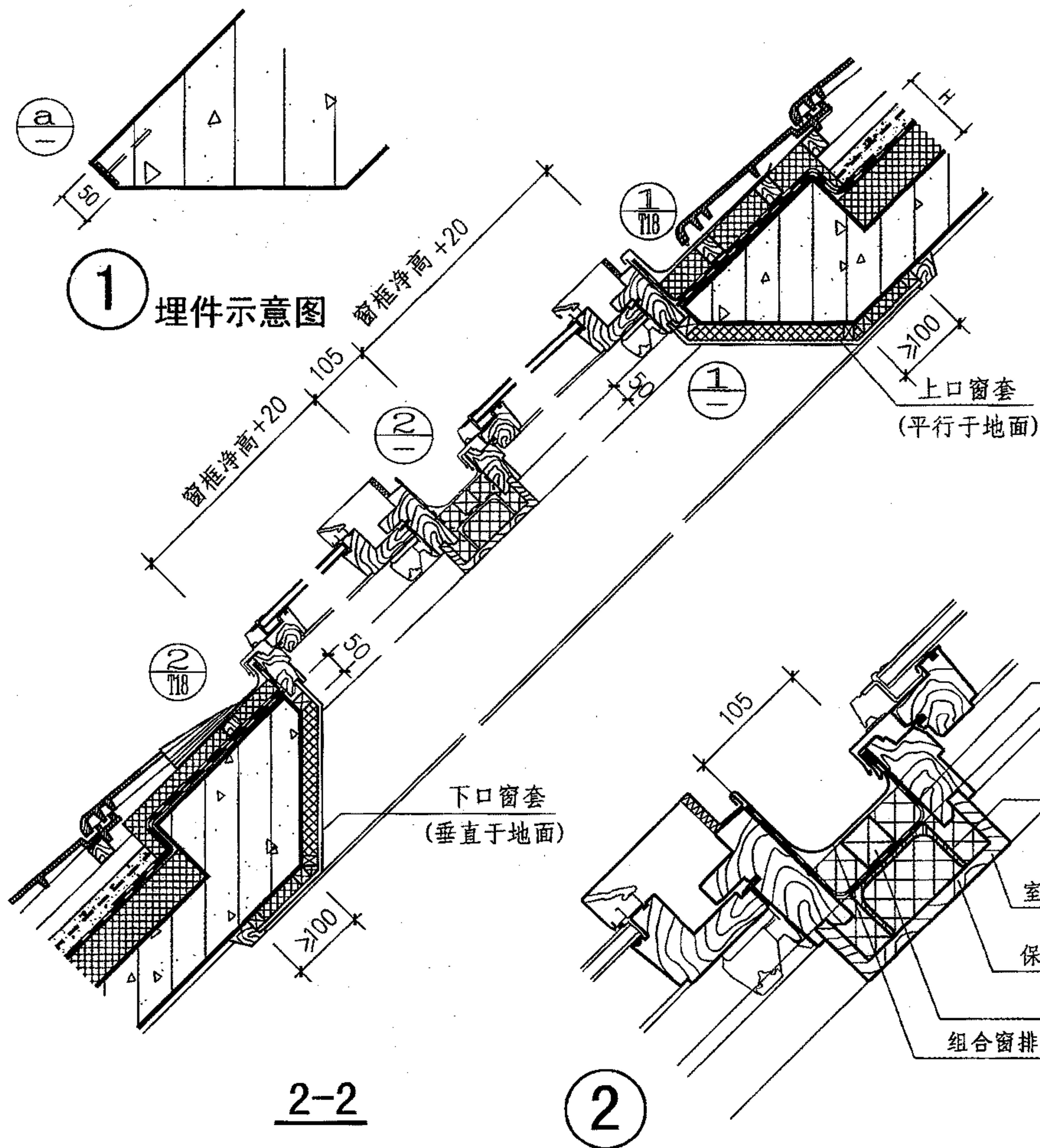


组合式斜屋顶窗平面

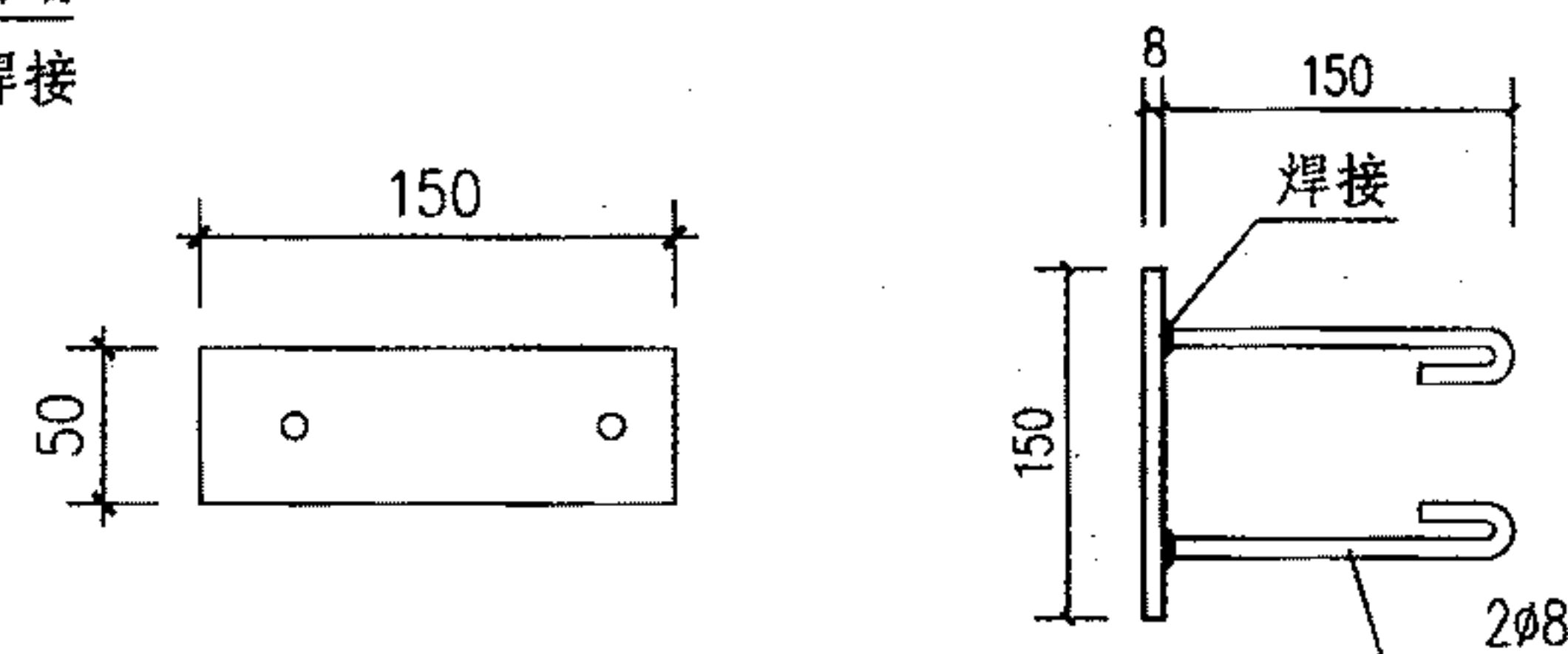


2. 窗口周围反梁高度H为屋面板到挂瓦条之间的距离。

组合式斜屋顶窗(八字口)					图集号	09J202-1
审核	王祖光	王祖光	校对	李正刚	设计	胡绍炜
					页	T21



斜屋顶窗洞口埋件平面布置示意图



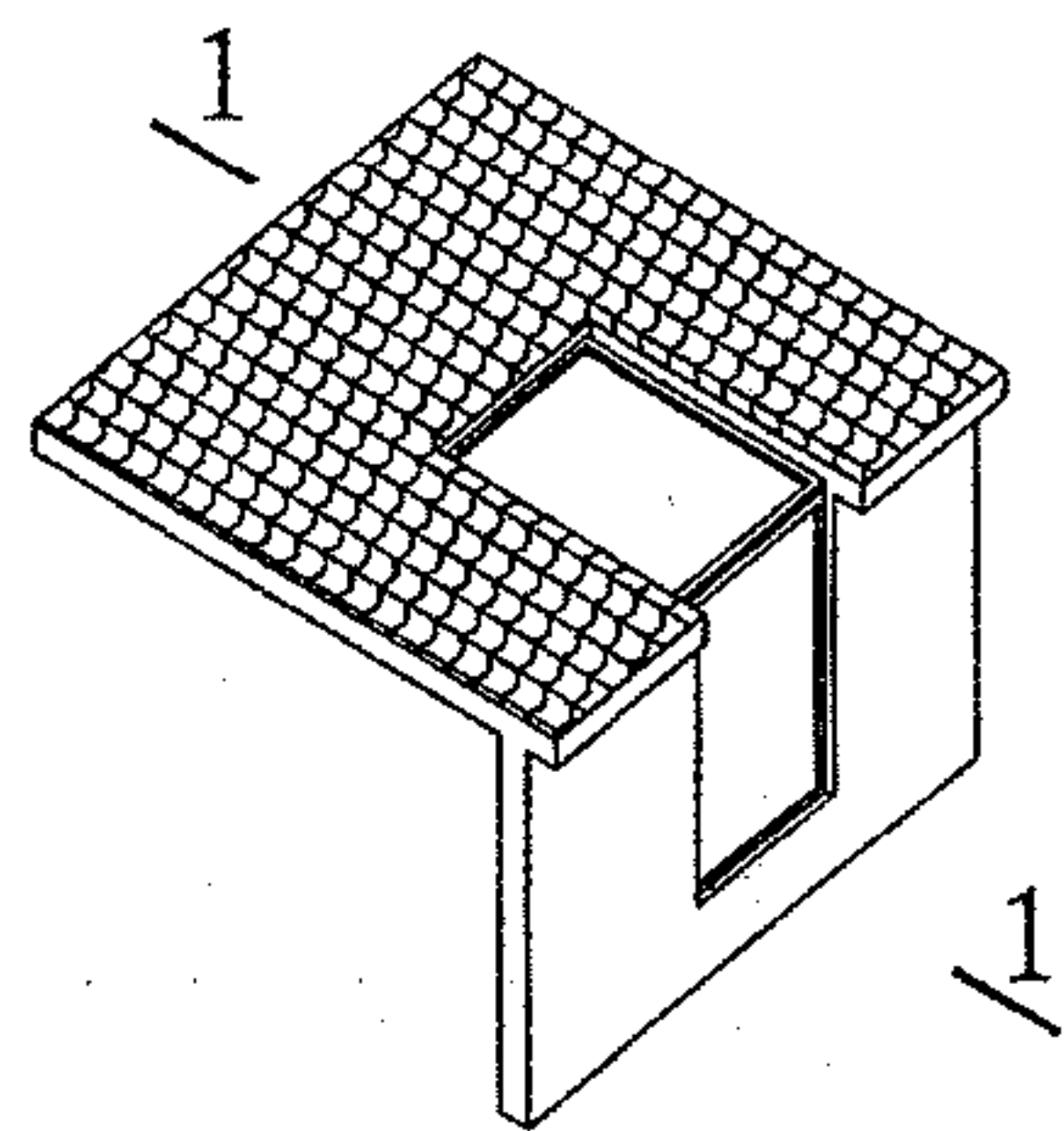
a 埋件详图

注：窗口周围反梁高度H为屋面板到挂瓦条之间的距离。

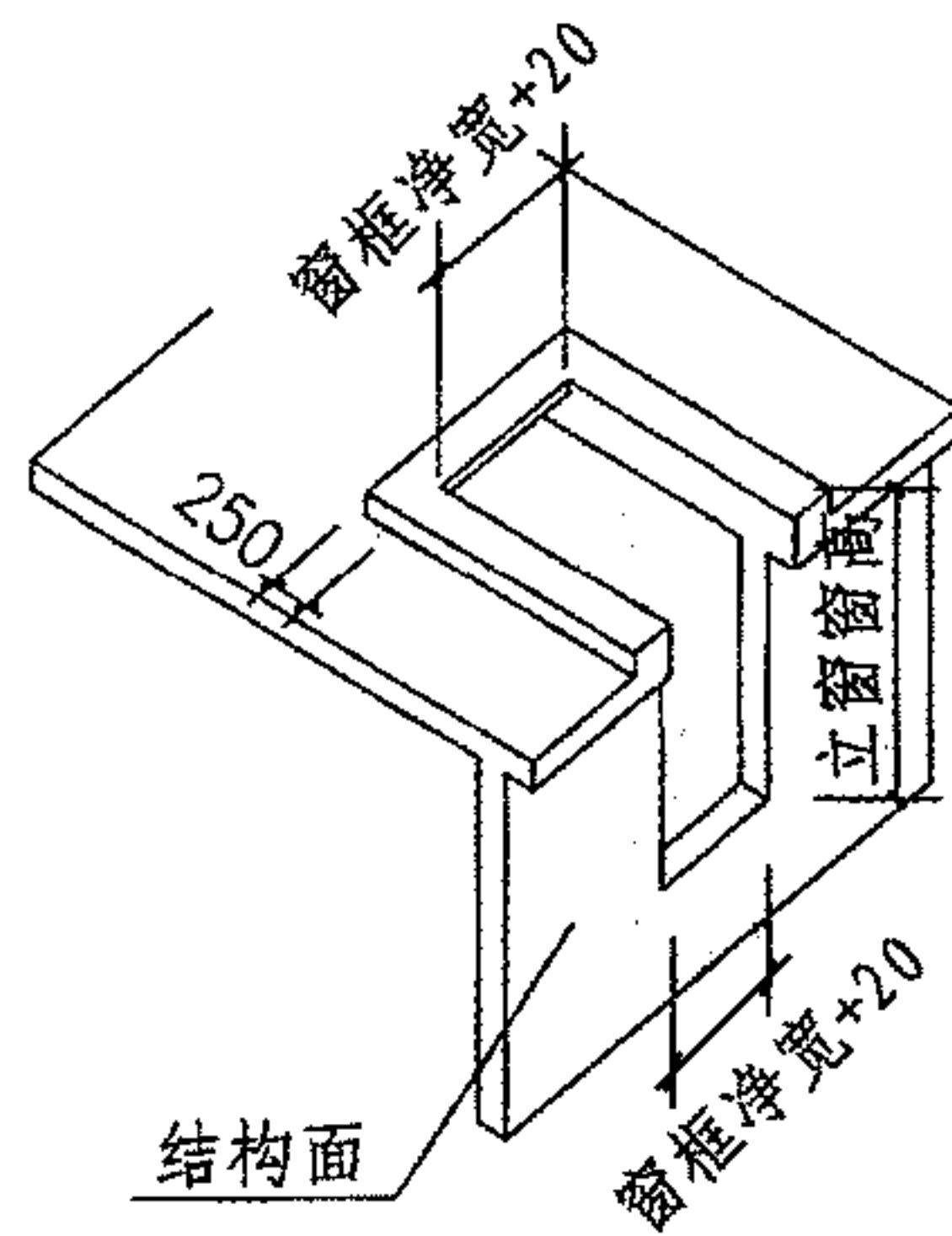
组合式斜屋顶窗(八字口)

图集号 09J202-1

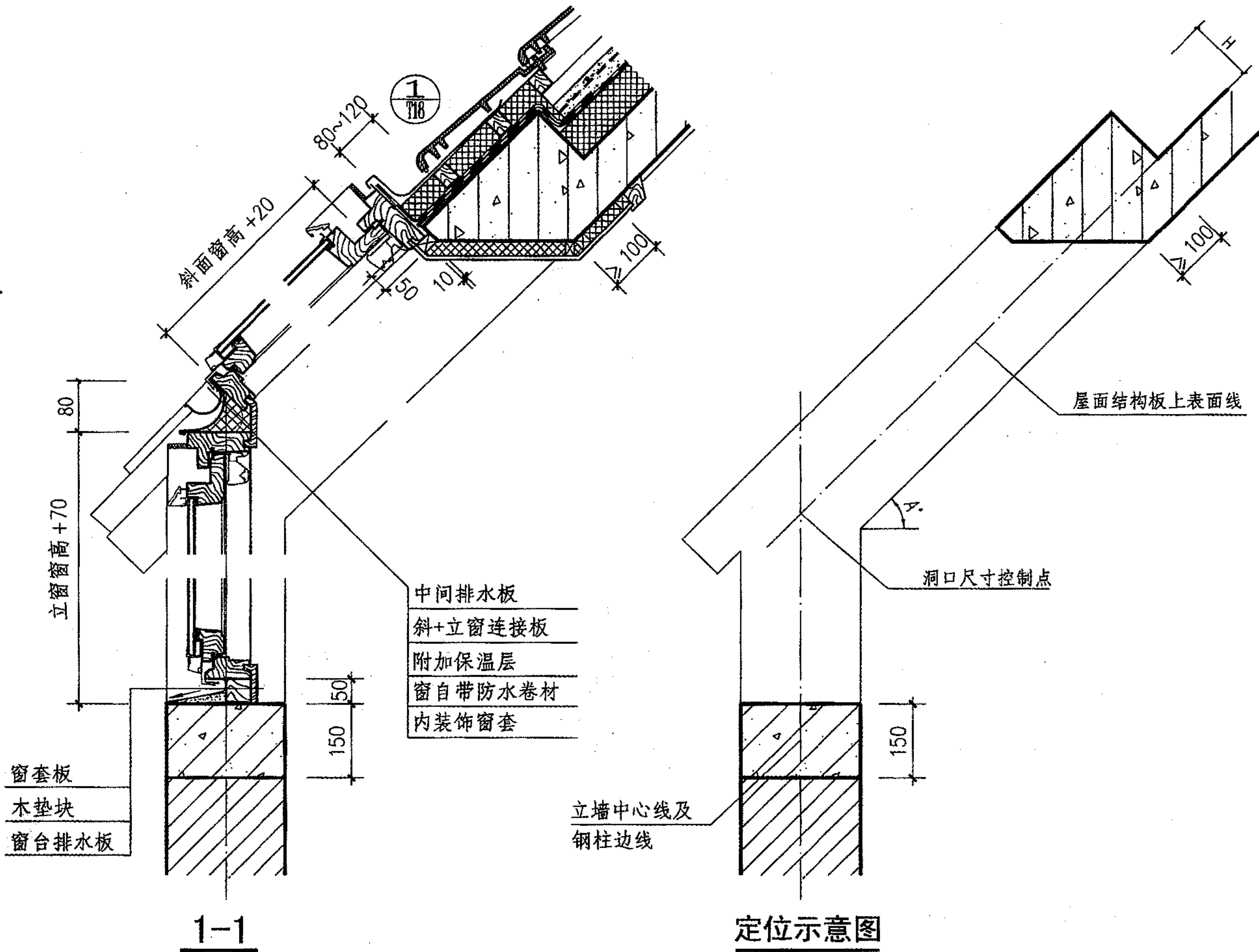
审核	王祖光	王祖光	校对	李正刚	李正刚	设计	胡绍炜	胡绍炜	页	T22
----	-----	-----	----	-----	-----	----	-----	-----	---	-----



单窗示意图



反梁示意图

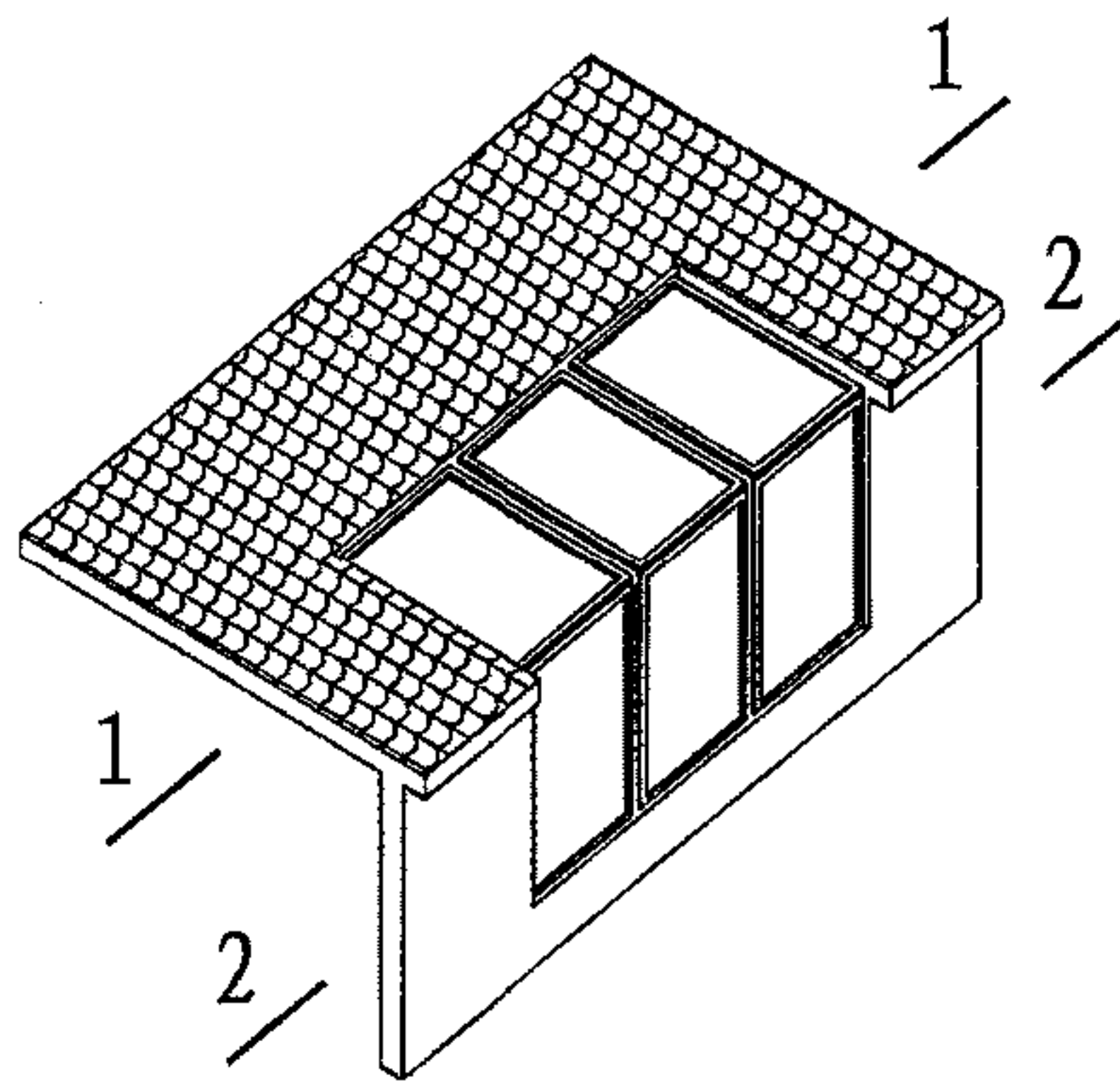


1-1

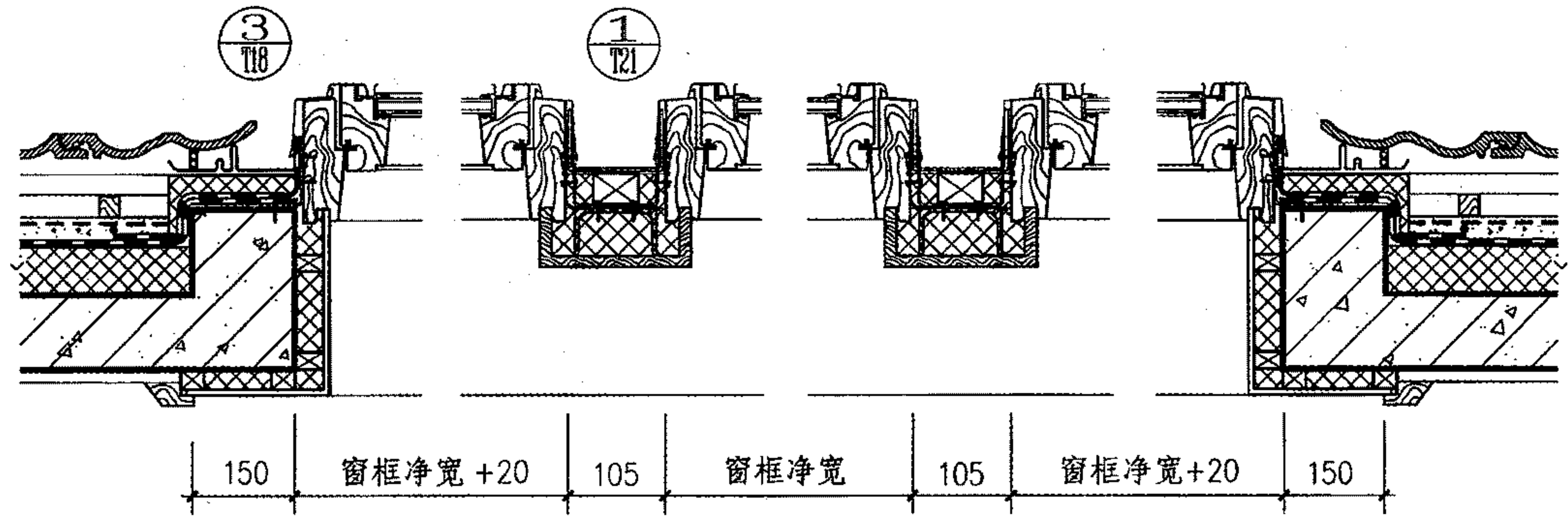
定位示意图

注：窗口周围反梁高度H为屋面板到挂瓦条之间的距离。

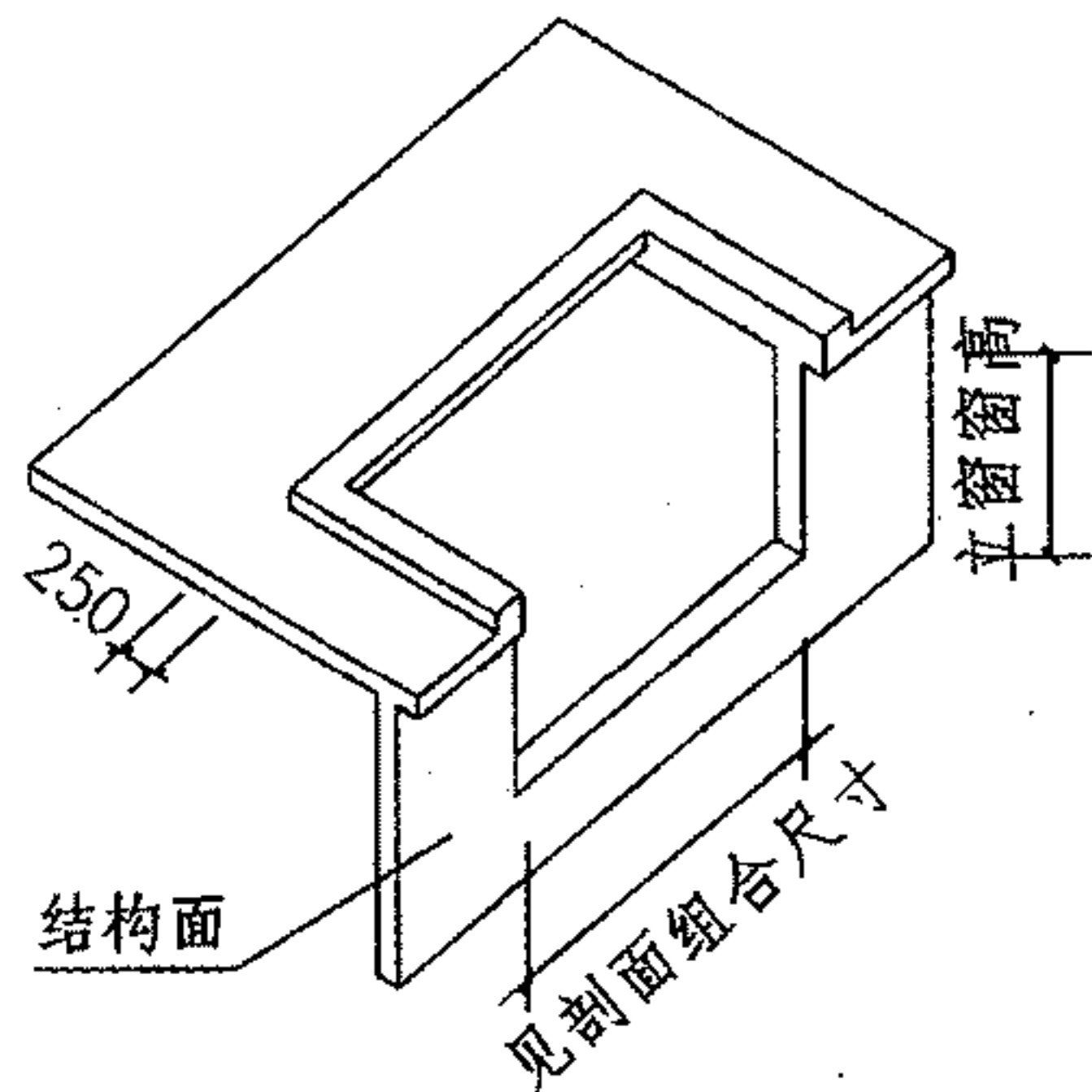
斜+立组合式屋顶窗(单窗)							图集号	09J202-1
审核	王祖光	王祖光	校对	李正刚	李正刚	设计	胡绍炜	胡绍炜
							页	T23



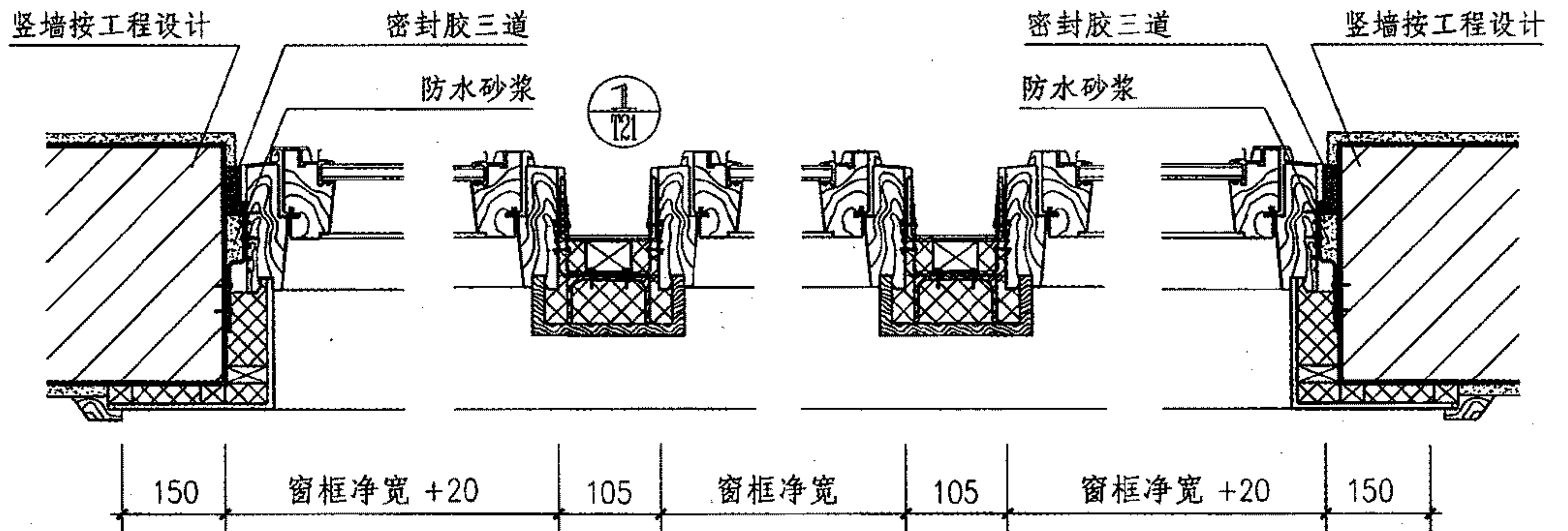
组合窗侧视示意图



1-1



组合窗反梁示意图



2-2

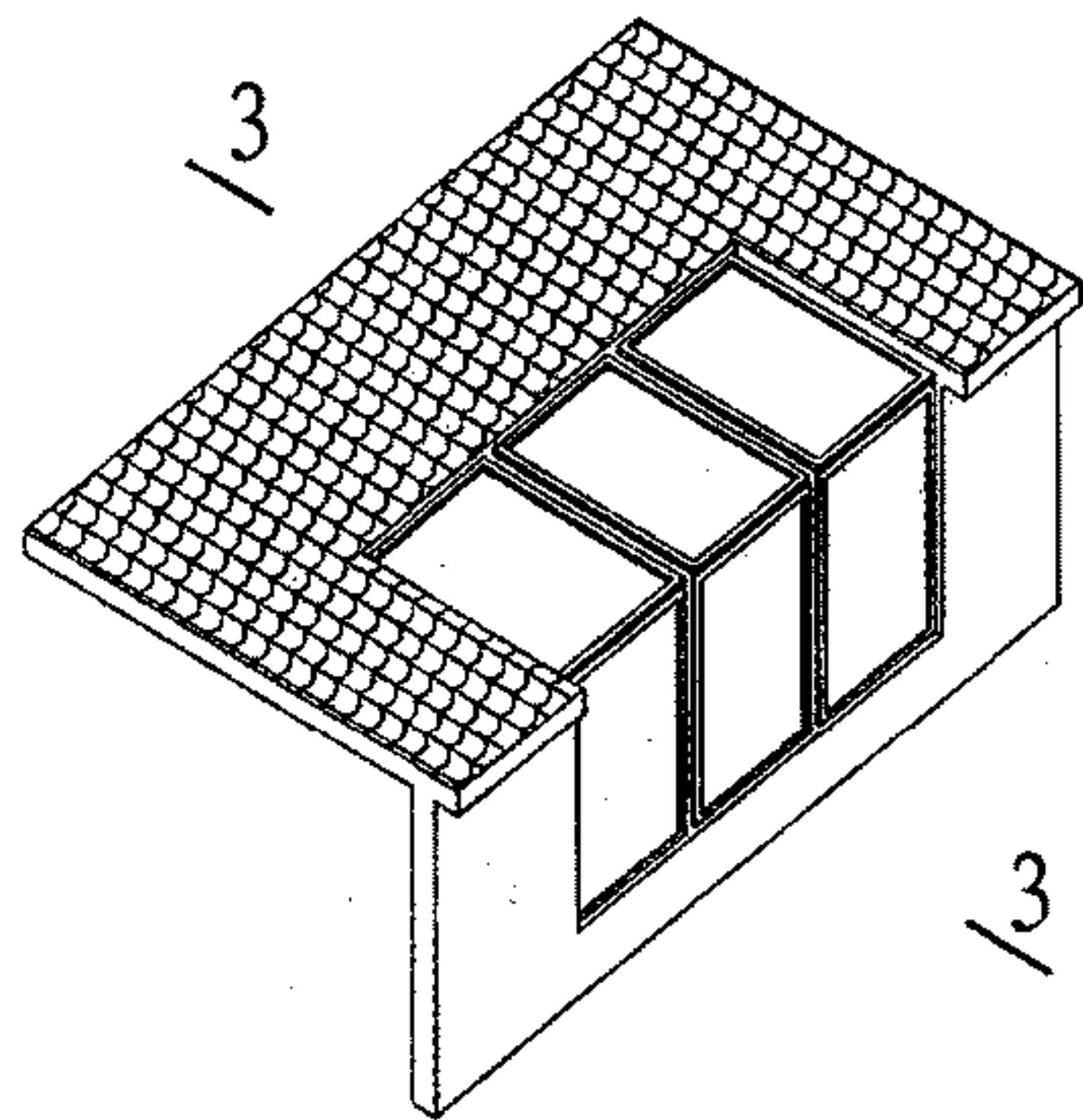
注：组合窗的尺寸和组合数量均由工程设计确定。

斜+立组合式屋顶窗纵剖面(组合窗)

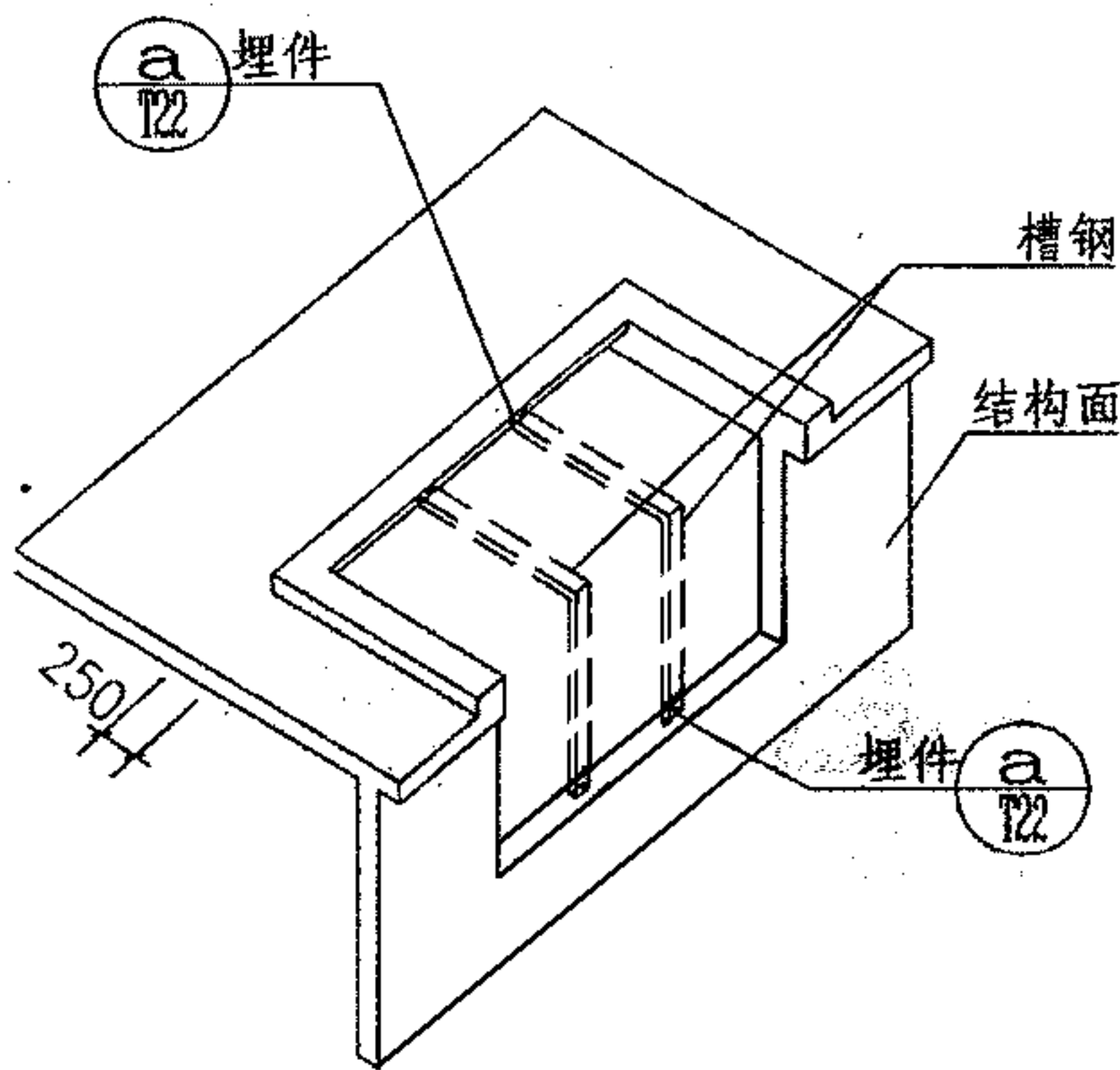
图集号 09J202-1

审核 王祖光 王祖光 校对 李正刚 李正刚 设计 胡绍炜 胡绍炜

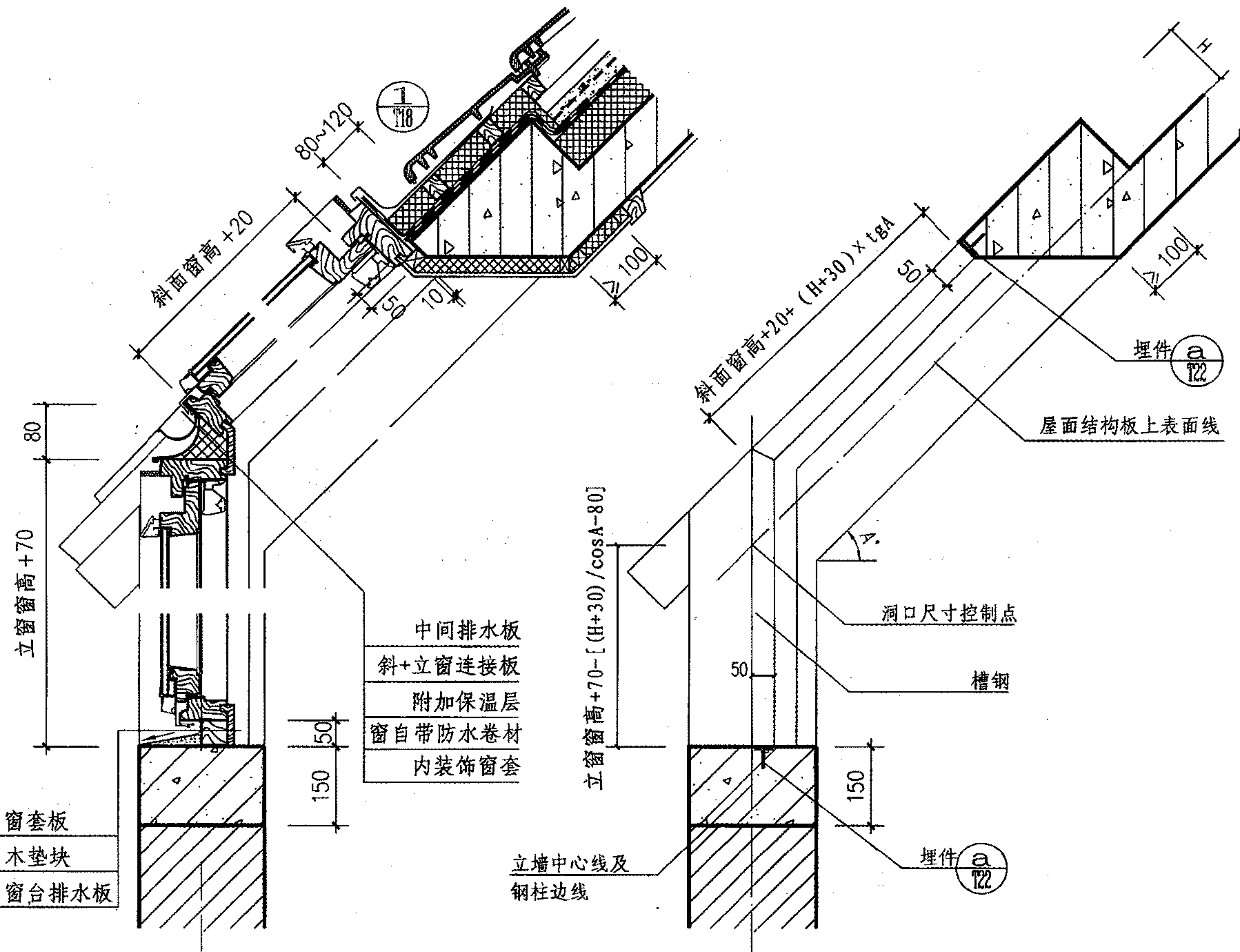
页 T24



组合窗侧视示意图



组合窗埋件示意图

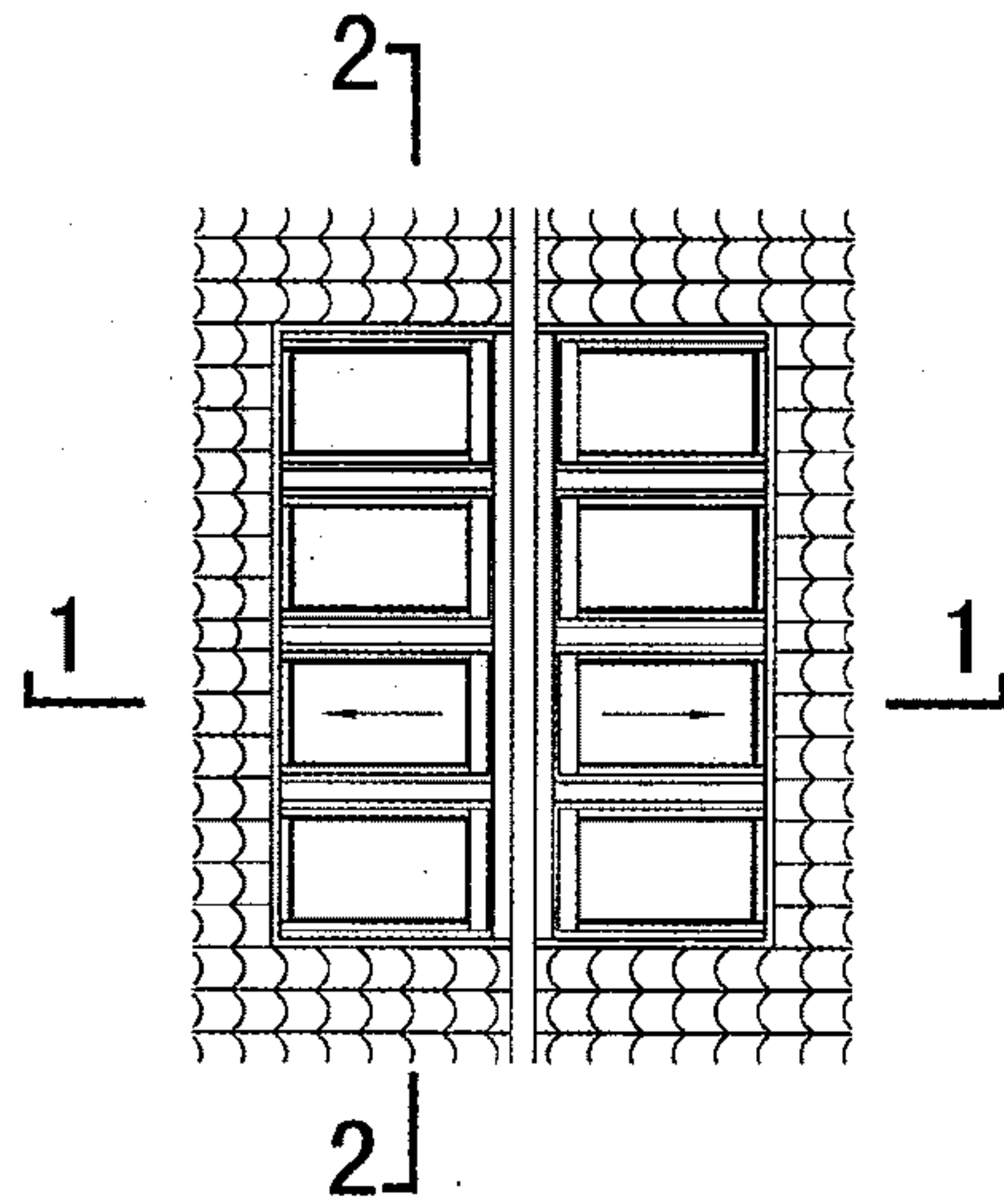


3-3

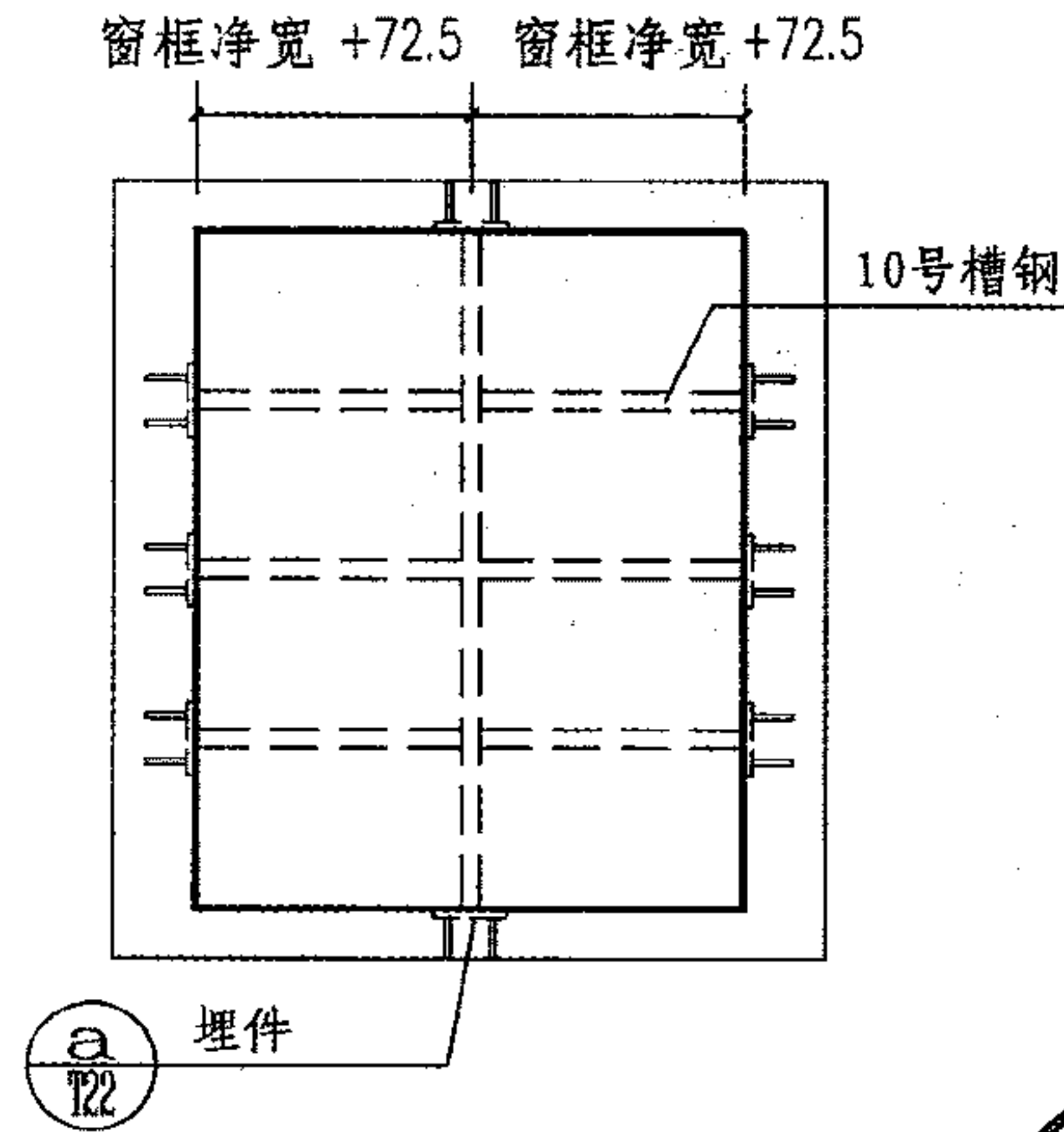
定位示意图

注：窗口周围反梁高度H为屋面板到挂瓦条之间的距离。

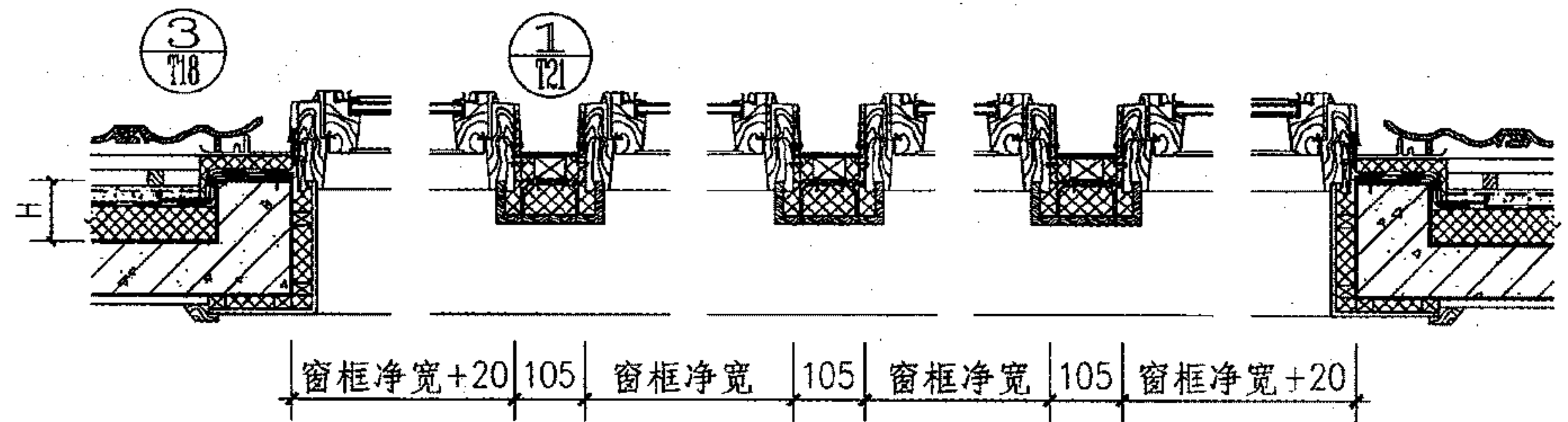
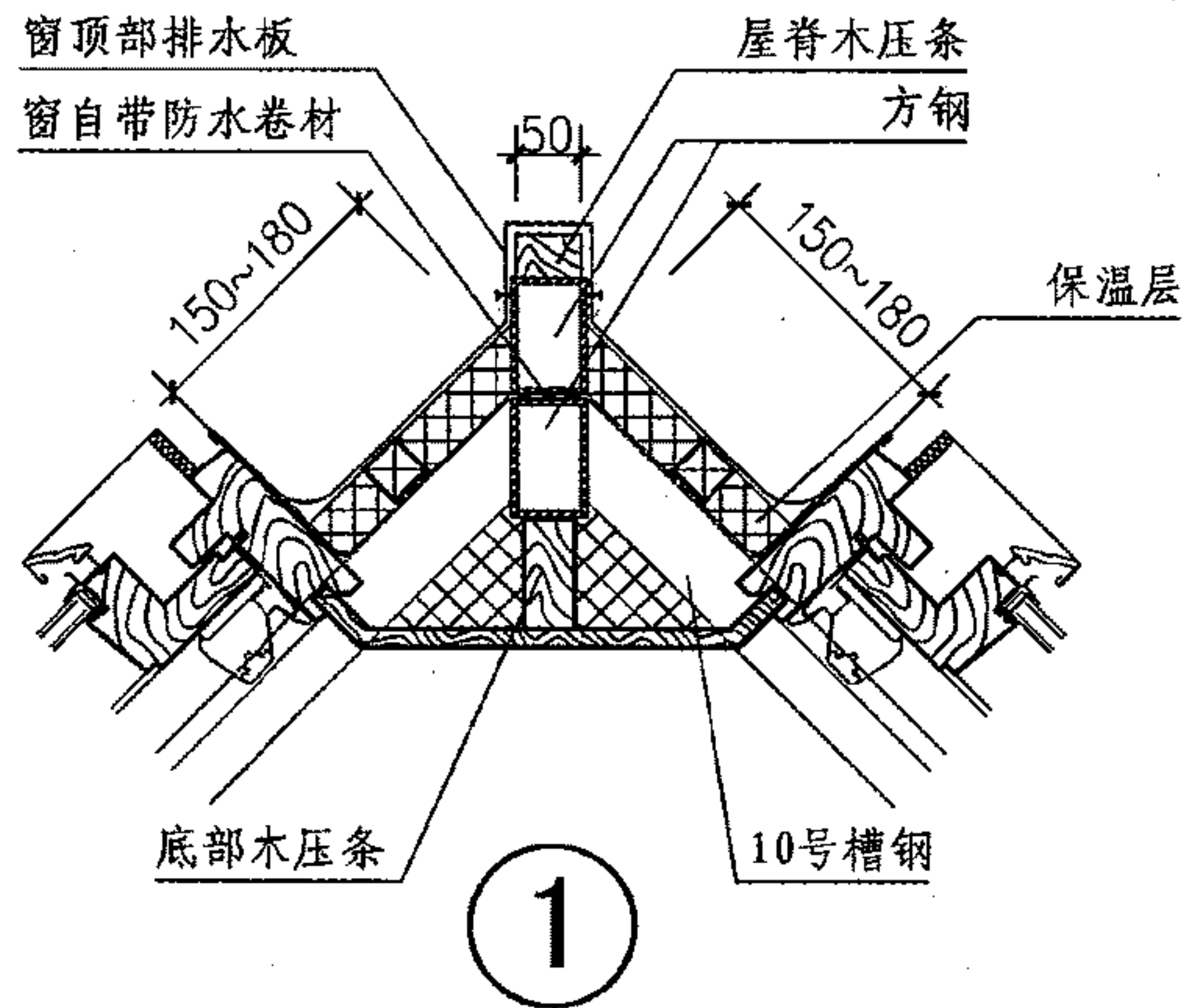
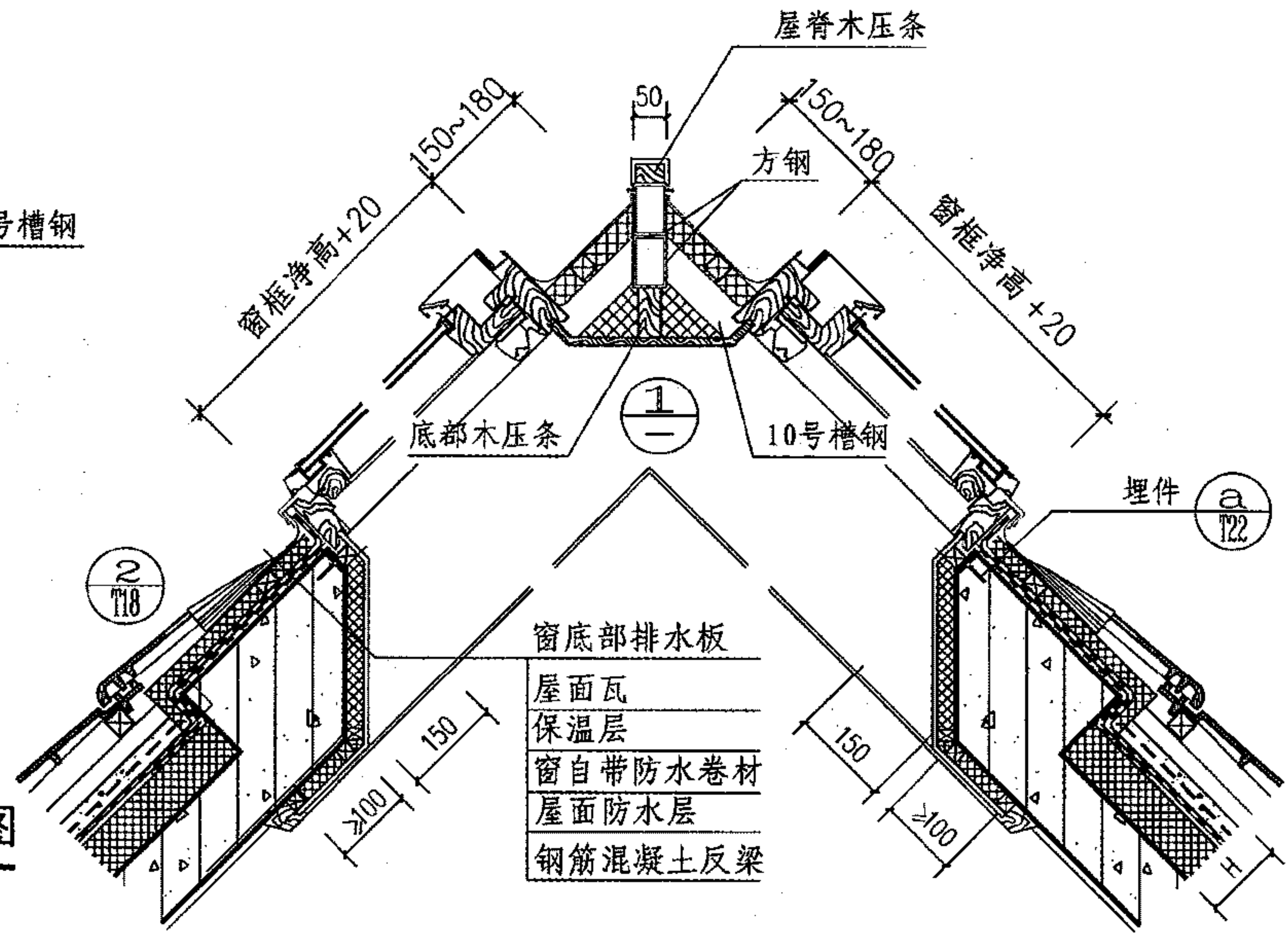
斜+立组合式屋顶窗横剖面(组合窗)				图集号	09J202-1
审核	王祖光	王祖光	校对	李正刚	李正刚
设计	贾萌	贾萌	设计	贾萌	贾萌
页					T25



屋脊组合式斜屋顶窗平面

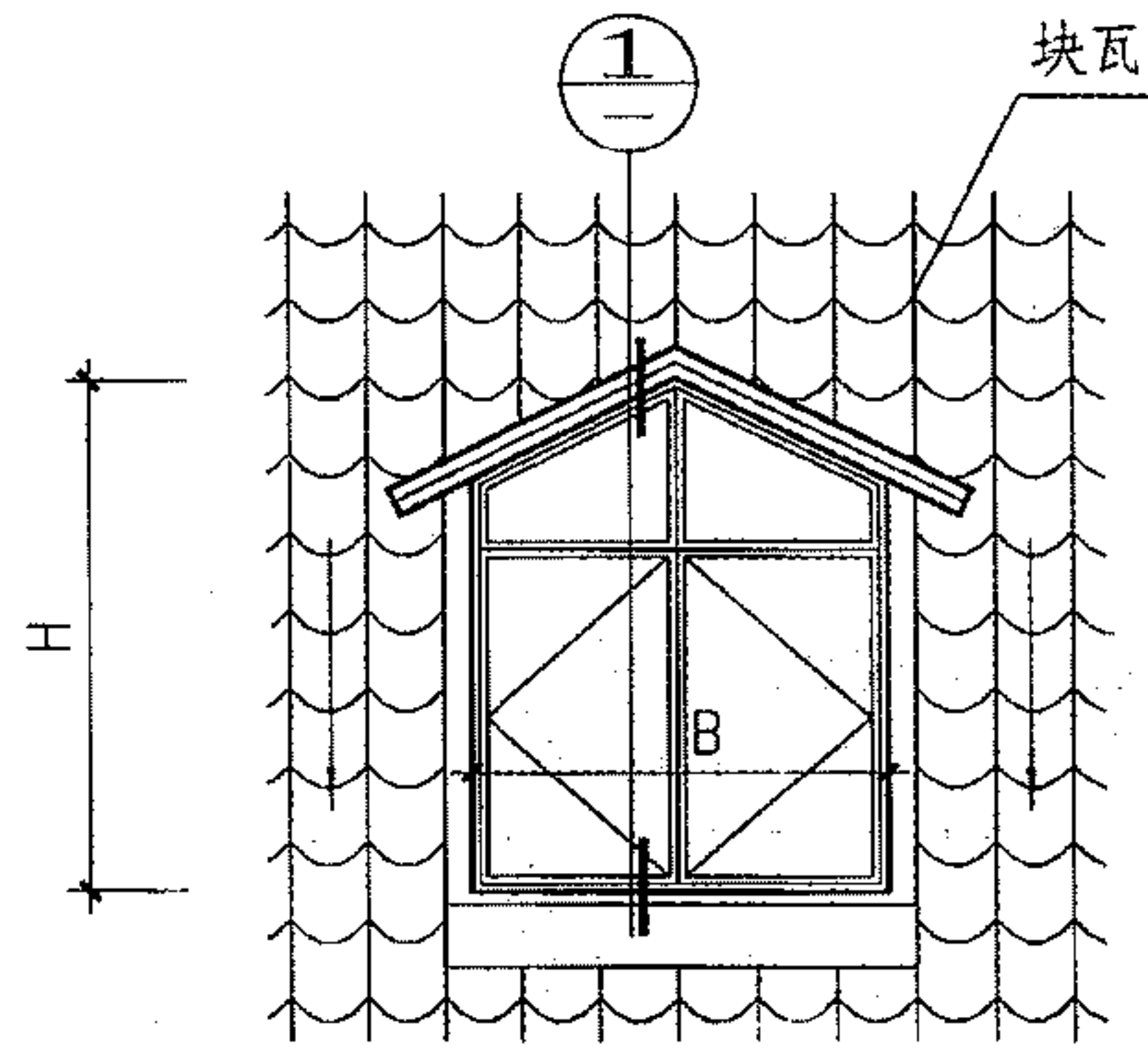


屋顶窗洞口埋件平面布置示意图

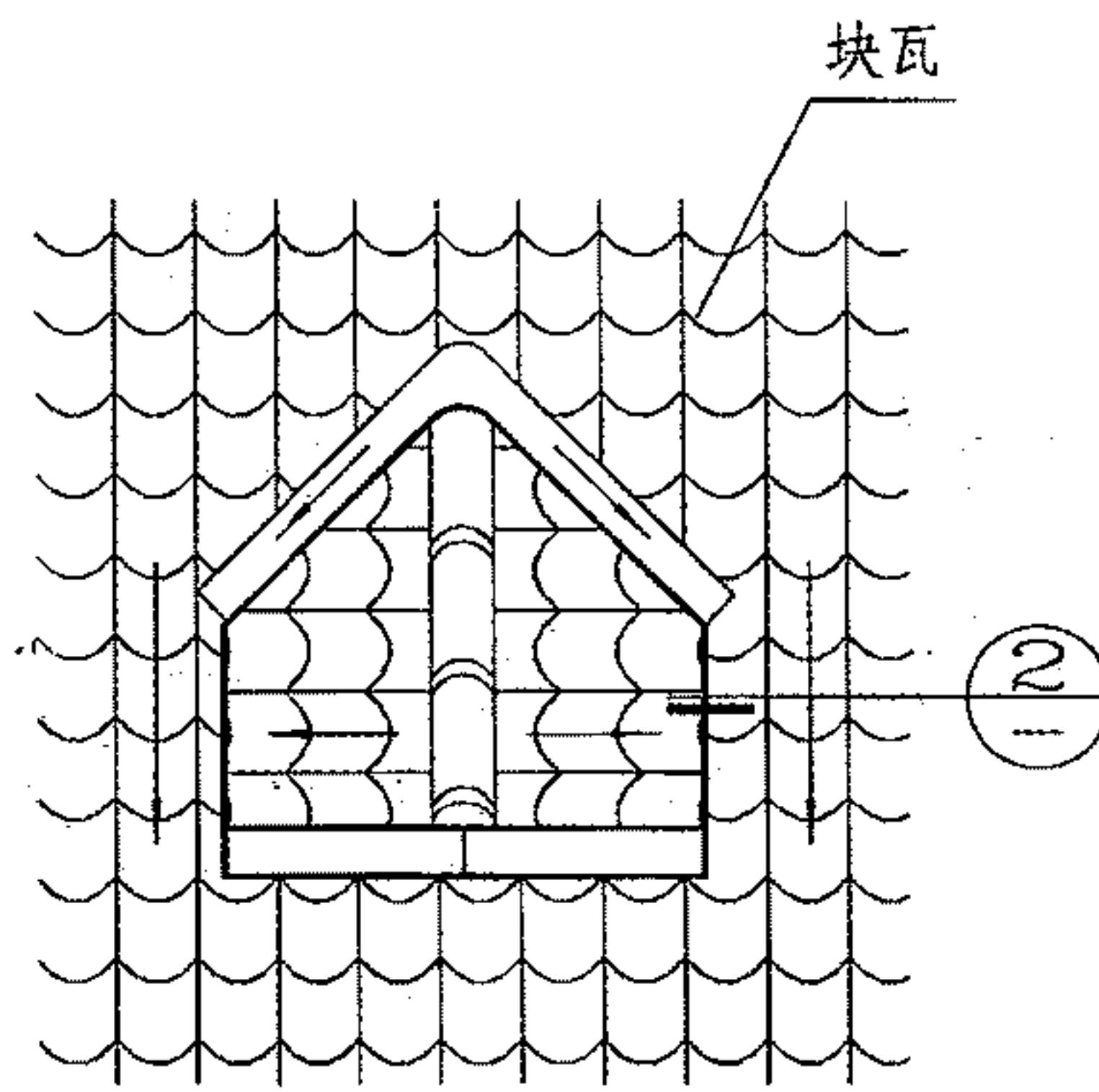


注：窗口周围反梁高度H为屋面板到挂瓦条之间的距离。

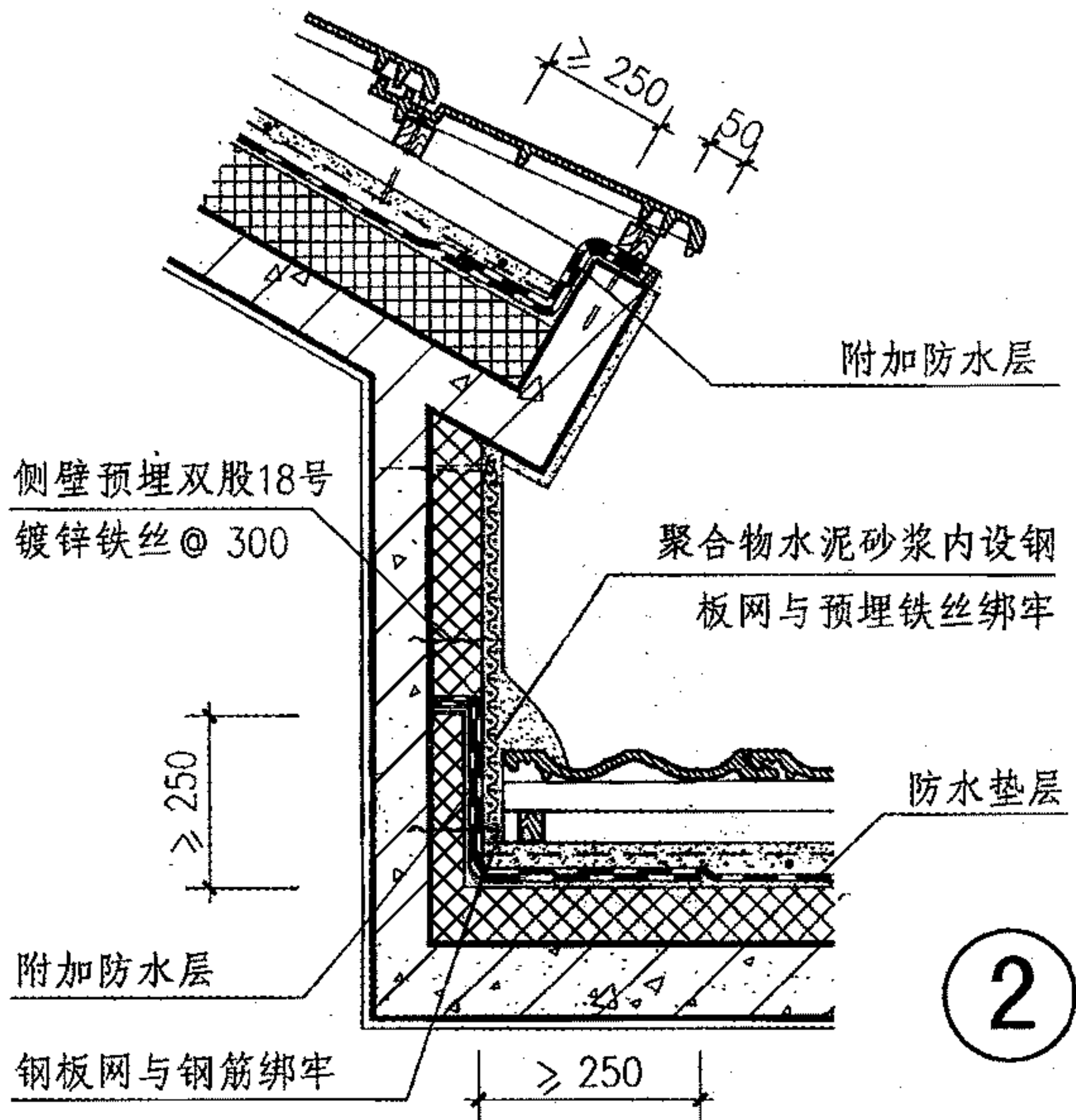
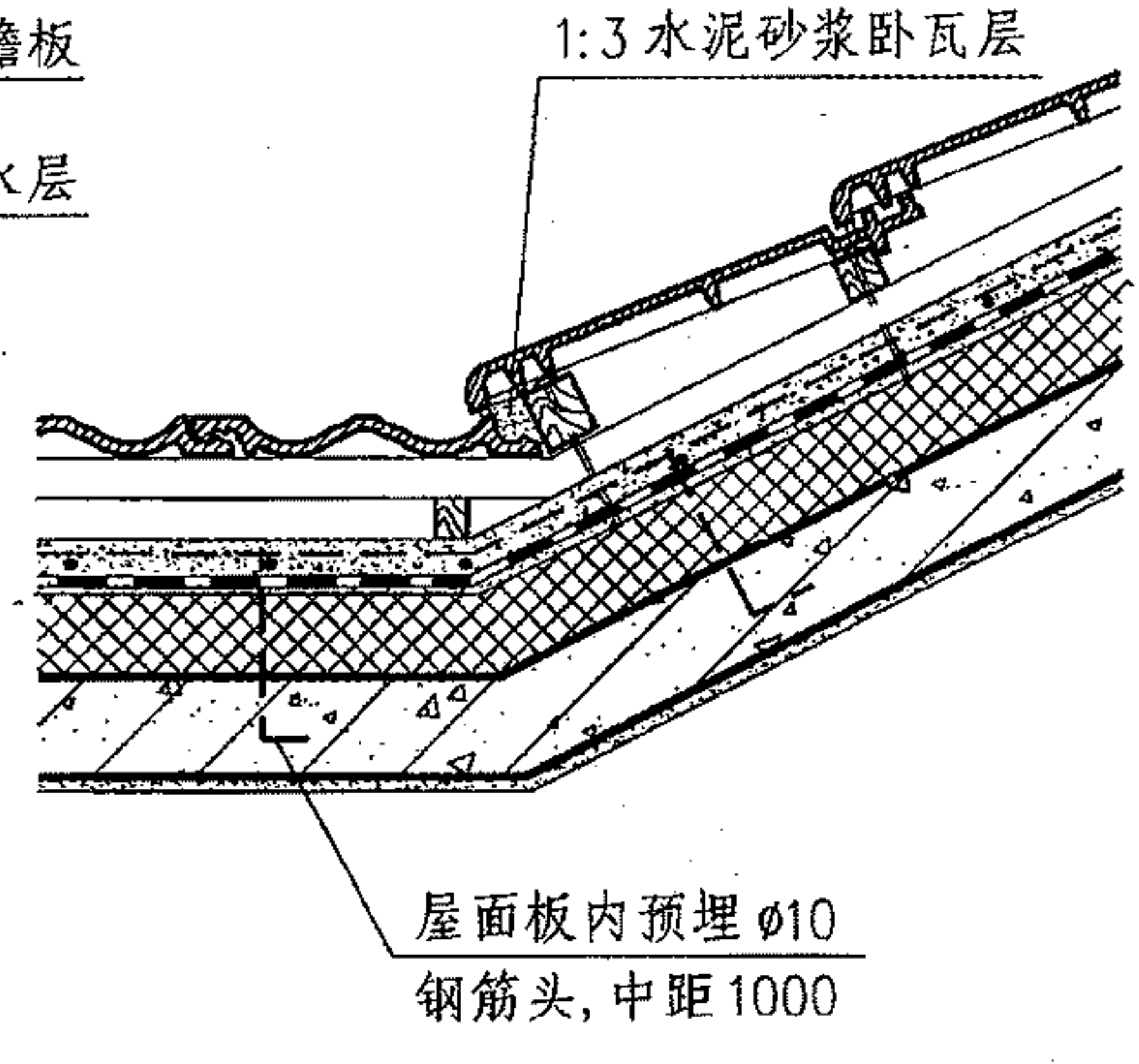
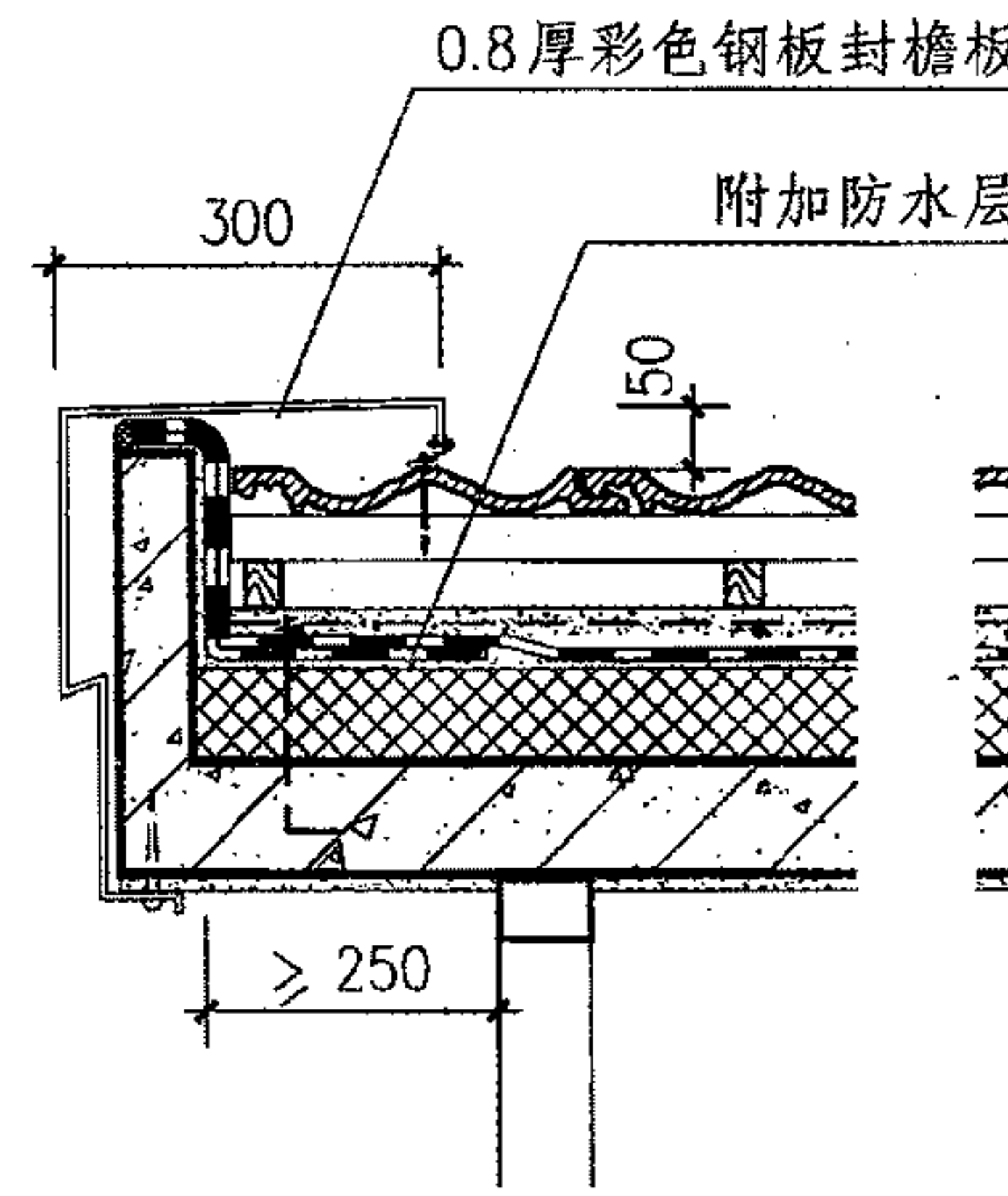
屋脊组合式斜屋顶窗							图集号	09J202-1
审核	王祖光	王祖光	校对	李正刚	李正刚	设计	胡绍炜	胡绍炜
							页	T26



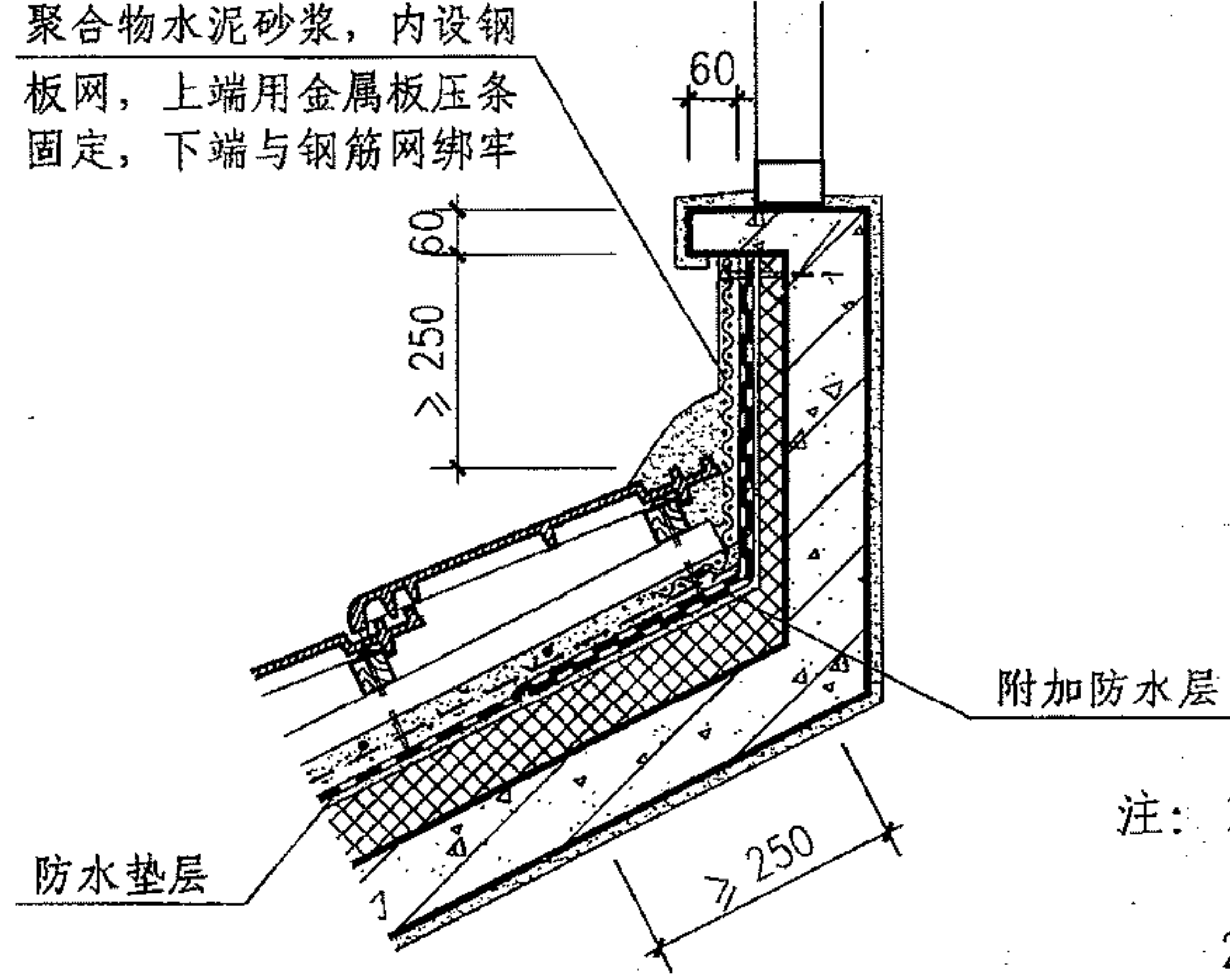
老虎窗立面



老虎窗平面



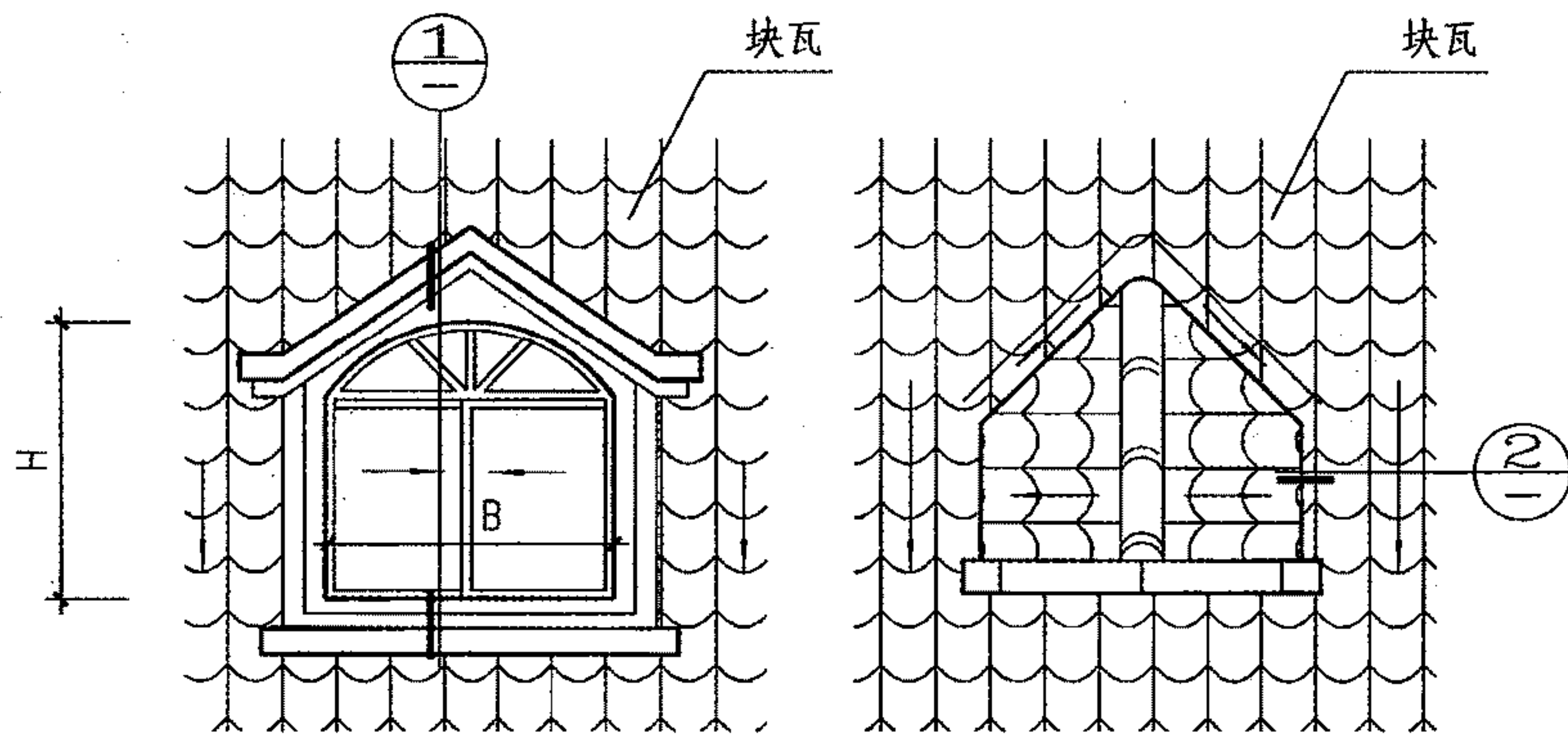
聚合物水泥砂浆，内设钢板网，上端用金属板压条固定，下端与钢筋网绑牢



1

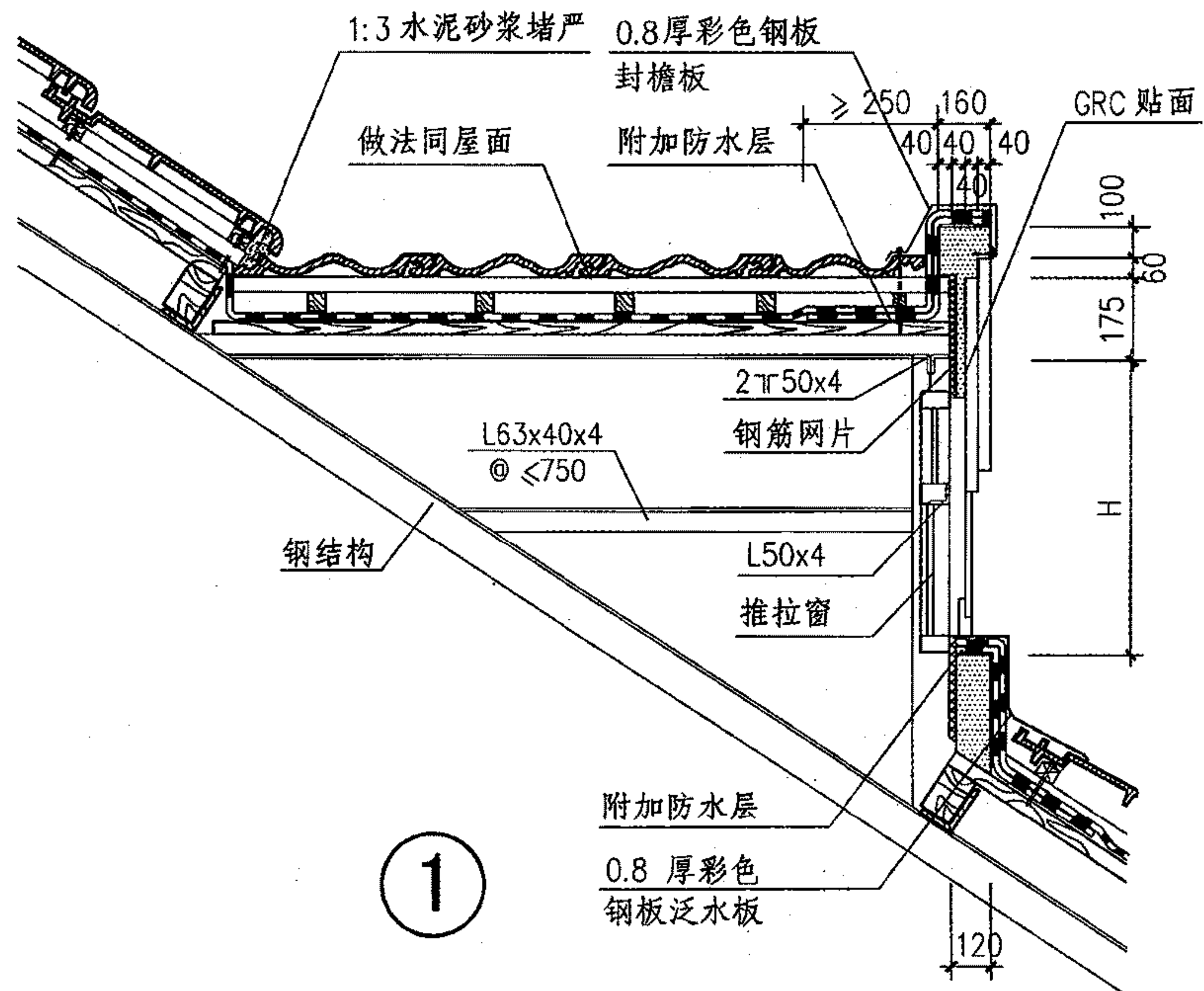
注：1. 老虎窗宽度B、高度H及形式，详见项目设计。
2. 屋面有无防水层和保温材料，详见项目设计。

坡屋面老虎窗详图(钢筋混凝土基层)				图集号	09J202-1
审核	王祖光	王祖光	校对	李正刚	李正刚
设计	贾萌	贾萌	设计	贾萌	贾萌
页	T27				

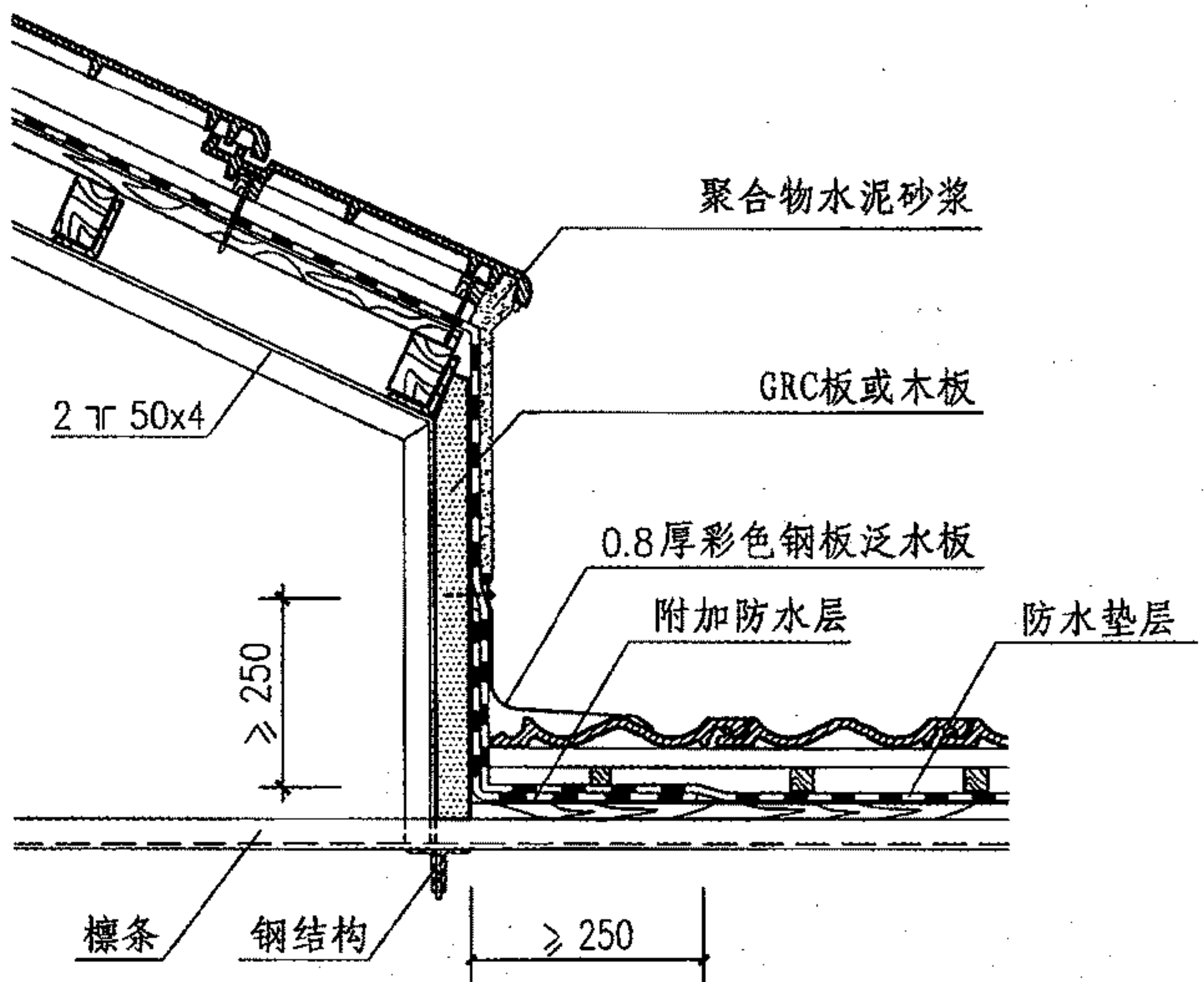


老虎窗立面

老虎窗平面



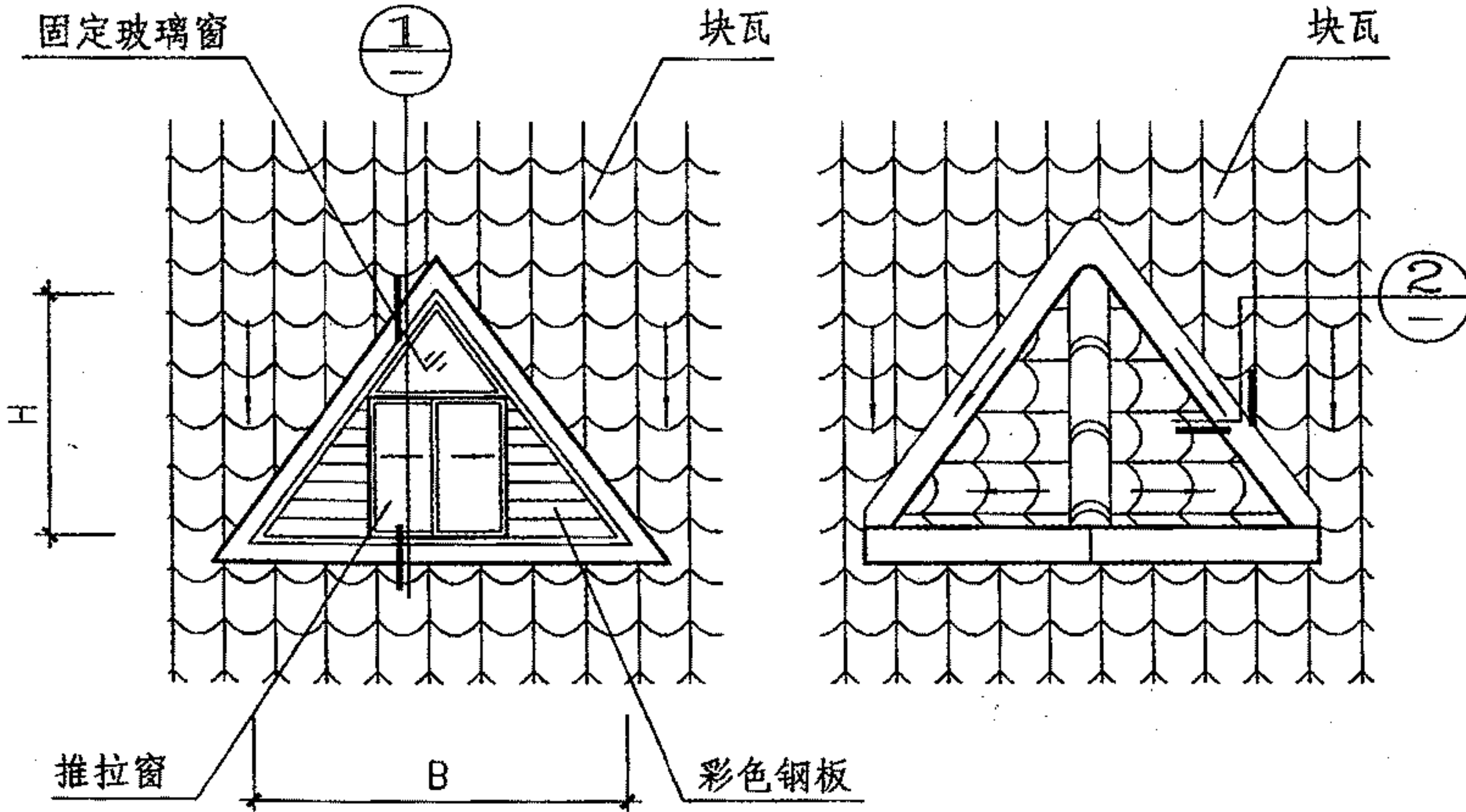
1



2

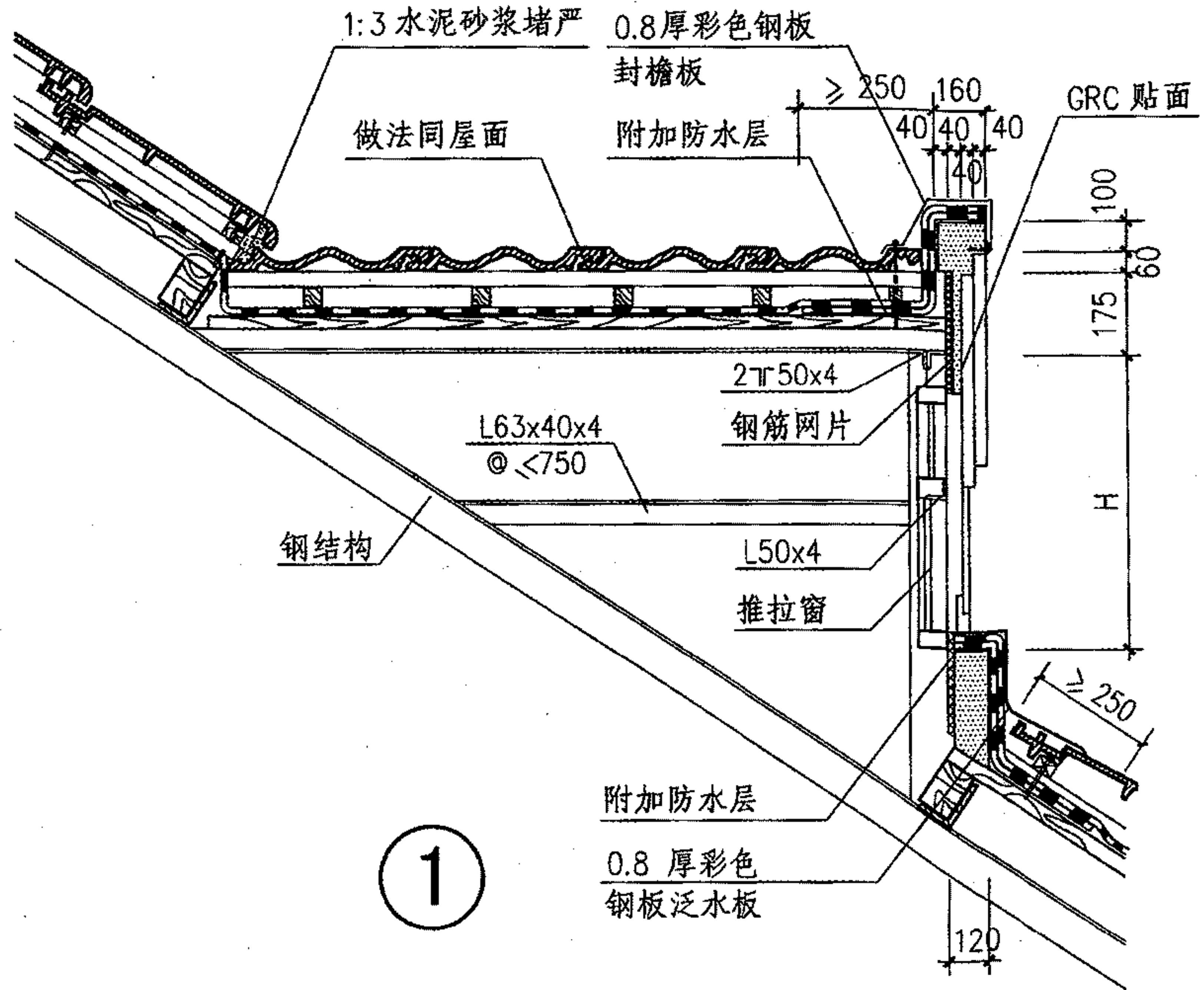
注：1. 老虎窗宽度B、高度H及窗口立面形式，详见项目设计。
 2. GRC贴面的固定方法详见生产厂家资料。

坡屋面老虎窗详图(木基层)							图集号	09J202-1
审核	王祖光	王祖光	校对	李正刚	李正刚	设计	贾萌	贾萌
							页	T28

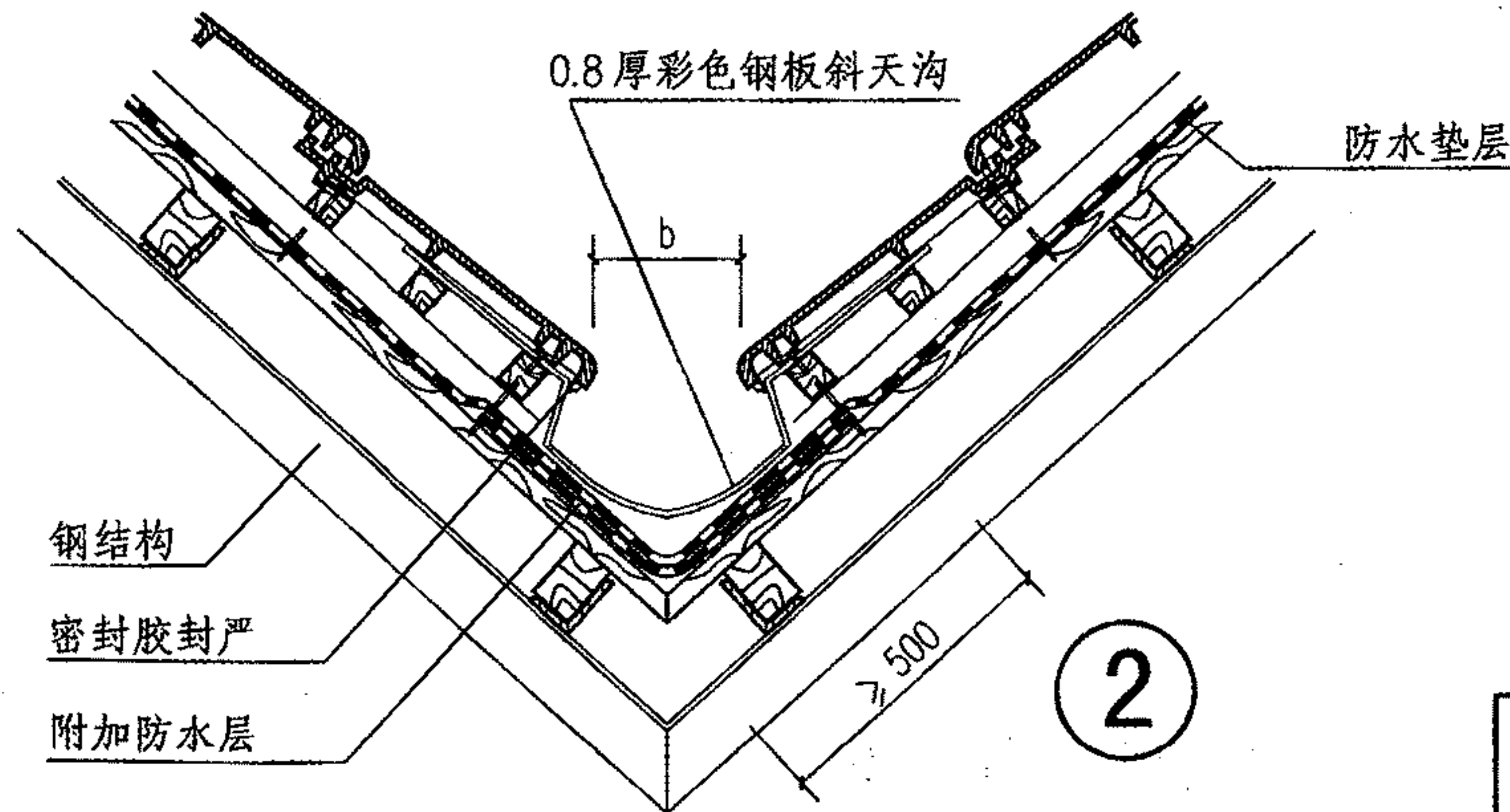


老虎窗立面

老虎窗平面



①



②

- 注：1. 老虎窗宽度B、高度H及窗口立面形式，详见项目设计。
 2. 斜天沟宽度b，详见项目设计。
 3. GRC贴面的固定方法详见生产厂家资料。

坡屋面三角形老虎窗详图(木基层)

图集号 09J202-1

审核 王祖光 王祖光 校对 李正刚 李正刚 设计 贾萌 贾萌

页 T29

公共建筑不同气候区屋面的传热系数限值

气候分区	传热系数 $K [W/(m^2 \cdot K)]$		备 注
	体形系数 ≤ 0.3	$0.3 < \text{体形系数} \leq 0.4$	
严寒(A)区	≤ 0.35	≤ 0.30	公共建筑屋面的传热系数, 应根据建筑所处城市的气候分区区属, 符合该表的规定。如不满足表中规定, 必须按公共建筑节能设计标准的规定进行围护结构热工性能的权衡判断。
严寒(B)区	≤ 0.45	≤ 0.35	
寒冷地区	≤ 0.55	≤ 0.45	
夏热冬冷地区	≤ 0.70		
夏热冬暖地区	≤ 0.90		

注: 本表摘自《公共建筑节能设计标准》GB50189-2005。

居住建筑不同气候区屋面的传热系数和热惰性指标限值

气候分区	传热系数 $K [W/(m^2 \cdot K)]$			备 注
	≤ 3 层建筑	4~8层建筑	≥ 9 层建筑	
严寒(A)区	0.20	0.25	0.25	居住建筑屋面的传热系数和热惰性指标, 应根据建筑所处城市的气候分区区属, 符合该表的规定。 夏热冬冷地区居住建筑屋面若传热系数 K 值满足要求, 而热惰性指标 $D \leq 2.0$ 时, 应按照《民用建筑热工设计规范》GB50176-93第5.1.1条进行隔热设计验算。 夏热冬暖地区居住建筑屋面若热惰性指标 $D < 2.5$ 时, 应按照《民用建筑热工设计规范》GB50176-93第5.1.1条进行隔热设计验算。
严寒(B)区	0.25	0.30	0.30	
严寒(C)区	0.30	0.40	0.40	
寒冷(A)区	0.35	0.45	0.45	
寒冷(B)区	0.35	0.45	0.45	
夏热冬冷地区	体形系数 ≤ 0.4	$D \leq 2.5, K \leq 0.8; D > 2.5, K \leq 1.0$		
	体形系数 > 0.4	$D \leq 2.5, K \leq 0.5; D > 2.5, K \leq 0.6$		
夏热冬暖地区	$K \leq 1.0, D \geq 2.5$			
	$K \leq 0.5$			

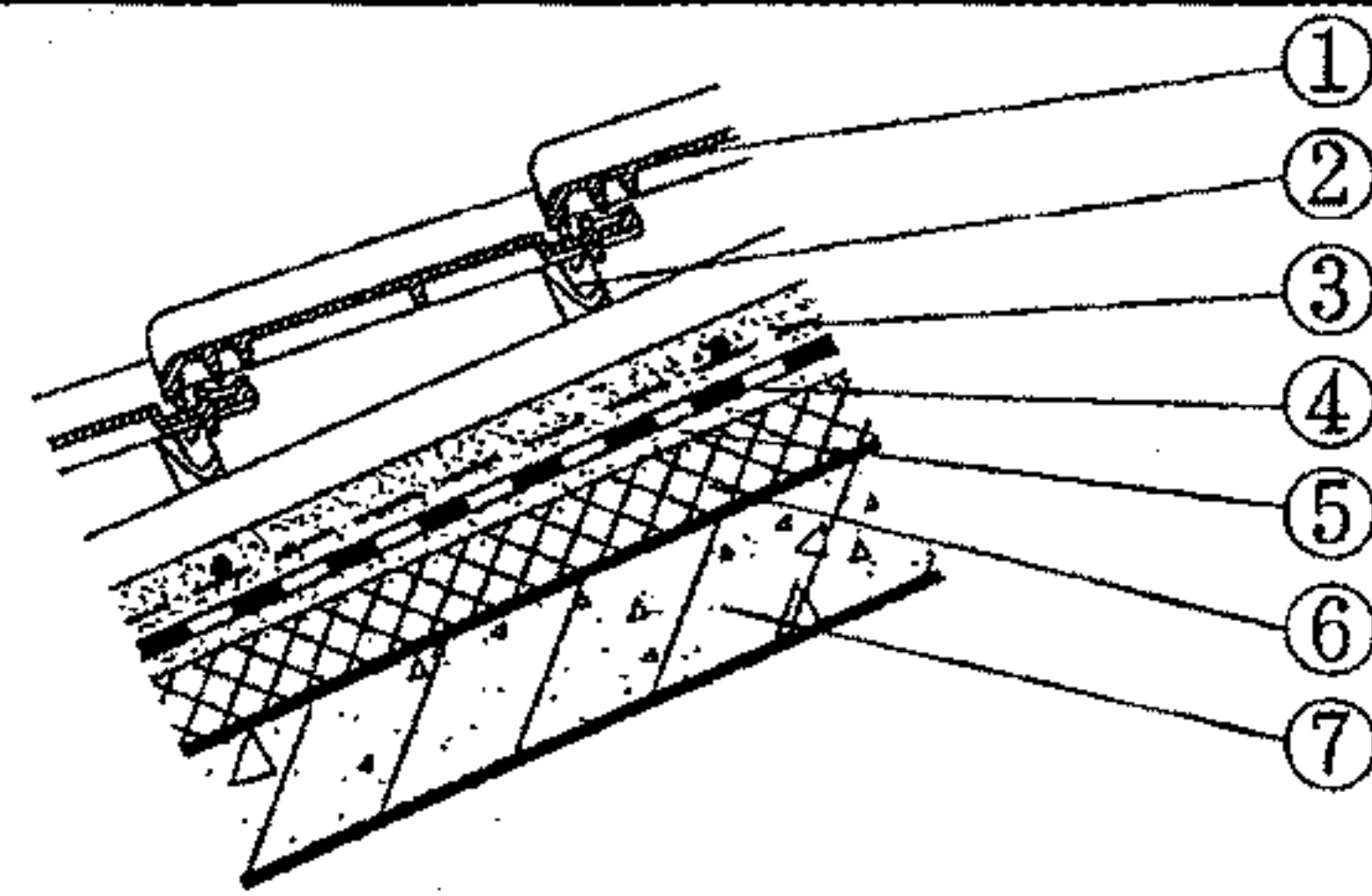
注: 本表摘自《严寒和寒冷地区居住建筑节能设计标准》JGJ26-2010;
《夏热冬冷地区居住建筑节能设计标准》JGJ134-2010;
《夏热冬暖地区居住建筑节能设计标准》JGJ75-2003。

屋面的传热系数和热惰性指标限值

图集号 09J202-1

审核 王祖光 王祖光 校对 李正刚 李正刚 设计 洪森 洪森 页 附录 1

常用坡屋面热工性能参考表 (一)



平瓦屋面构造做法示例

①	平瓦	—	—	—	—
②	挂瓦条及顺水条	—	—	—	—
③	40厚C20细石混凝土找平层	$\lambda_3=1.74$	$S_3=17.2$	$R_3=0.02$	$D_3=0.34$
④	防水垫层	—	—	—	—
⑤	20厚1:3水泥砂浆找平层	$\lambda_5=0.93$	$S_5=11.37$	$R_5=0.022$	$D_5=0.245$
⑥	保温层 δ 厚	(见下表)	(见下表)	(见下表)	(见下表)
⑦	100厚钢筋混凝土屋面板	$\lambda_7=1.74$	$S_7=17.2$	$R_7=0.057$	$D_7=0.989$

保温层: EPS板(模塑聚苯乙烯泡沫塑料板)
燃烧性能B2级 $\lambda_6=0.05$ $S_6=0.43$

保温层: XPS板(挤塑聚苯乙烯泡沫塑料板)
燃烧性能B2级 $\lambda_6=0.036$ $S_6=0.38$

保温层: PU(硬质聚氨酯泡沫塑料)
燃烧性能B2级 $\lambda_6=0.028$ $S_6=0.30$

保温层厚度 δ (mm)	热惰性 指标 D值	热阻 R [(m ² ·K)/W]	传热系数 K [W/(m ² ·K)]	保温层厚度 δ (mm)	热惰性 指标 D值	热阻 R [(m ² ·K)/W]	传热系数 K [W/(m ² ·K)]	保温层厚度 δ (mm)	热惰性 指标 D值	热阻 R [(m ² ·K)/W]	传热系数 K [W/(m ² ·K)]
45	1.72	0.98	0.89	30	1.65	0.91	0.94	25	1.60	0.97	0.89
55	1.80	1.18	0.75	35	1.70	1.05	0.83	30	1.65	1.15	0.77
60	1.85	1.28	0.70	45	1.80	1.33	0.68	35	1.70	1.33	0.68
75	1.97	1.58	0.58	55	1.91	1.61	0.57	40	1.76	1.51	0.60
80	2.01	1.68	0.55	60	1.96	1.74	0.53	45	1.81	1.68	0.55
90	2.10	1.88	0.49	65	2.02	1.88	0.49	50	1.87	1.86	0.50
100	2.19	2.08	0.45	75	2.12	2.16	0.43	60	1.97	2.22	0.42
115	2.32	2.38	0.40	85	2.23	2.44	0.39	65	2.03	2.40	0.39
130	2.45	2.68	0.35	95	2.33	2.72	0.35	75	2.13	2.76	0.34
160	2.71	3.28	0.29	115	2.54	3.27	0.29	90	2.29	3.29	0.29
190	2.96	3.88	0.25	135	2.75	3.83	0.25	105	2.45	3.83	0.25
240	3.40	4.88	0.20	170	3.12	4.80	0.20	135	2.78	4.90	0.20

注: 构造做法选自本图集平瓦屋面构造做法 K13, 其他瓦屋面可以参考使用。

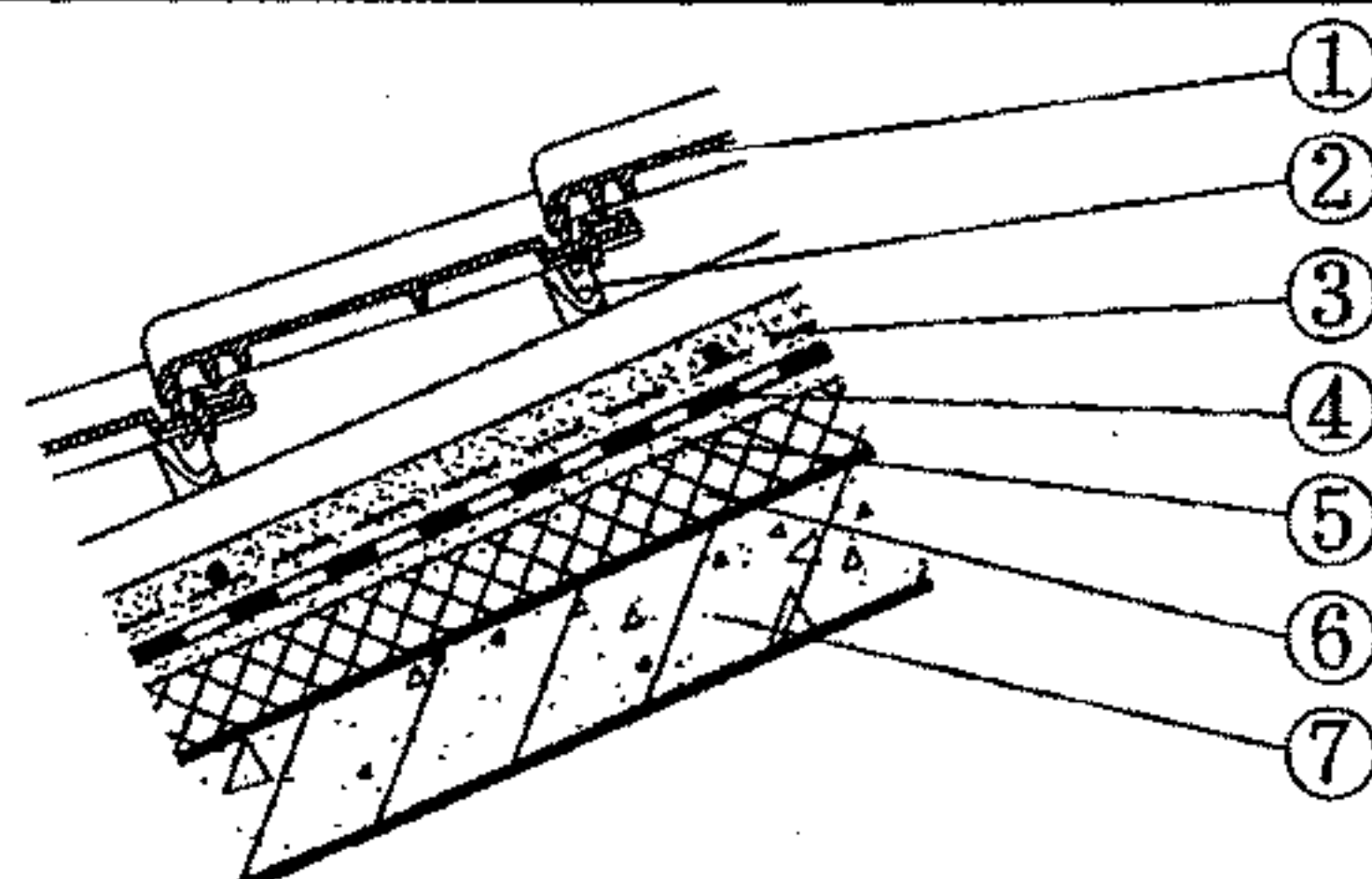
常用坡屋面热工性能参考表

图集号 09J202-1

审核 王祖光 王祖光 校对 李正刚 李正刚 设计 洪森 洪森

页 附录 2

常用坡屋面热工性能参考表 (二)



平瓦屋面构造做法示例

①	平瓦	—	—	—	—
②	挂瓦条及顺水条	—	—	—	—
③	40厚C20细石混凝土找平层	$\lambda_3=1.74$	$S_3=17.2$	$R_3=0.02$	$D_3=0.34$
④	防水垫层	—	—	—	—
⑤	20厚1:3水泥砂浆找平层	$\lambda_5=0.93$	$S_5=11.37$	$R_5=0.022$	$D_5=0.245$
⑥	保温层 δ 厚	(见下表)	(见下表)	(见下表)	(见下表)
⑦	100厚钢筋混凝土屋面板	$\lambda_7=1.74$	$S_7=17.2$	$R_7=0.057$	$D_7=0.989$

保温层: 泡沫玻璃板
燃烧性能A级 $\lambda_6=0.074$ $S_6=0.90$

保温层: 憎水膨胀珍珠岩板
燃烧性能A级 $\lambda_6=0.113$ $S_6=2.08$

保温层: 蒸压加气混凝土块(B05)
燃烧性能A级 $\lambda_6=0.24$ $S_6=3.92$

保温层厚度 δ (mm)	热惰性指标 D值	热阻 R [(m ² ·K)/W]	传热系数 K [W/(m ² ·K)]	保温层厚度 δ (mm)	热惰性指标 D值	热阻 R [(m ² ·K)/W]	传热系数 K [W/(m ² ·K)]	保温层厚度 δ (mm)	热惰性指标 D值	热阻 R [(m ² ·K)/W]	传热系数 K [W/(m ² ·K)]
60	2.06	0.89	0.96	90	2.99	0.87	0.98	150	3.78	0.70	1.17
70	2.18	1.02	0.85	100	3.17	0.96	0.90	175	4.19	0.81	1.05
80	2.30	1.16	0.76	120	3.54	1.14	0.78	200	4.60	0.91	0.94
90	2.42	1.29	0.69	140	3.91	1.32	0.68	225	5.00	1.02	0.86
110	2.67	1.56	0.58	165	4.37	1.54	0.59	250	5.41	1.12	0.79
130	2.91	1.83	0.50	200	5.01	1.85	0.50	275	5.82	1.22	0.73
150	3.15	2.10	0.44	230	5.56	2.11	0.44	300	6.23	1.33	0.68
170	3.40	2.37	0.40	260	6.12	2.38	0.40				
195	3.70	2.71	0.35	300	6.85	2.73	0.35				
230	4.13	3.19	0.30	350	7.77	3.17	0.30				
280	4.73	3.86	0.25	420	9.06	3.79	0.25				
350	5.59	4.81	0.20	530	11.09	4.77	0.20				

注: 构造做法选自本图集平瓦屋面构造做法 Ka13, 其他瓦屋面可以参考使用。

常用坡屋面热工性能参考表

图集号 09J202-1

审核 王祖光 王祖光 校对 李正刚 李正刚 设计 洪森 洪森 页 附录 3

坡屋面防水垫层的选材和材料性能

- 1 应根据屋面防水等级、屋面坡度和采用的瓦材选择防水垫层，对防水垫层材料的性能要求应按国家或行业标准执行。
- 2 为了保证施工人员的安全，防水垫层表面应具有防滑性能或采取防滑措施。
- 3 铺设在保温隔热层下的防水垫层可兼做隔汽层。
- 4 根据《坡屋面工程技术规范》(报批稿)要求，坡屋面防水垫层应采用柔性材料，目前主要采用的是沥青类和高分子类防水垫层。常见防水垫层材料如下：
 - 4.1 沥青类防水垫层：自粘聚合物沥青防水垫层、聚合物改性沥青防水垫层、波形沥青板通风防水垫层等；
 - 4.2 高分子类防水垫层：铝箔复合隔热防水垫层、聚氯乙烯(PVC)防水垫层、透汽防水垫层和聚乙烯丙纶防水垫层等；
 - 4.3 防水卷材和防水涂料。
- 5 坡屋面防水垫层主要性能要求如下：
 - 5.1 自粘聚合物沥青防水垫层主要物理力学性能应符合表1的规定。

表1 自粘聚合物沥青防水垫层主要物理力学性能

项目		性能要求
拉力 (N/25mm) ≥		70
断裂延伸率 (%) ≥		200
低温柔度 ^① (°C)		-20
耐热度, 70°C	滑动 (mm) ≤	2
剥离强度	垫层与铝板 (N/mm) ≥	23°C
		5°C ^②
	垫层与垫层 (N/mm) ≥	1.0
钉杆撕裂强度 (N) ≥		1.2
紫外线处理	外观	40
	剥离强度(垫层与铝板) (N/mm) ≥	无起皱和裂纹
钉杆水密性		1.0
热老化	拉力保持率 (%) ≥	无渗水
	断裂延伸率保持率 (%) ≥	70
	低温柔度 ^① (°C)	70
持粘力 (min) ≥		-15
		15
① 根据需要，供需双方可以商定更低的温度。		
② 仅适应于低温季节施工供需双方要求时。		
注：表中数据摘自《坡屋面用防水材料自粘聚合物沥青防水垫层》JC/T1068-2008		

坡屋面防水垫层的选材和材料性能

图集号 09J202-1

审核 王祖光 王祖光 校对 李正刚 李正刚 设计 洪森 洪森 页 附录 4

5.2 聚合物改性沥青防水垫层主要物理力学性能应符合表2的规定。

表2 聚合物改性沥青防水垫层主要物理力学性能

项目		性能要求	
		PY	G
可溶物含量 (g/m ²) ≥	1.2mm	700	
	2.0mm	1200	
拉力 (N/50mm) ≥		300	200
延伸率 (%) ≥		20	—
耐热度, 70℃		90	
低温柔度 (℃)		-15	
不透水性 (0.1MPa, 30min)		不透水	
钉杆撕裂强度 (N) ≥		50	
热老化	外观	无裂纹	
	延伸率保持率 (%) ≥	85	
	低温柔度 (℃)	-10	

注: 表中数据摘自《坡屋面用防水材料自粘聚合物沥青防水垫层》JC/T1068-2008

5.3 波形沥青板通风防水垫层主要物理力学性能应符合表3的规定。

表3 波形沥青板通风防水垫层主要物理力学性能

项目		性能要求
厚度 (mm)		≥2.4
弯曲强度 (跨距620mm弯曲位移1/200) (N/m ²)		≥700
撕裂强度 (N)		≥150
抗冲击性 (跨距620mm 40kg沙袋 250mm落差)		不得穿透试件
抗渗性 (100mm水柱, 48h)		无渗漏
沥青含量 (%)		≥40
吸水率 (%)		≤20
耐候性	冻融后撕裂强度 (N)	≥150
	冻融后抗渗性 (100mm水柱, 48h)	无渗漏

注: 表中数据摘自《坡屋面工程技术规范》(报批稿)

坡屋面防水垫层的选材和材料性能

图集号 09J202-1

审核 王祖光 王祖光 校对 李正刚 李正刚 设计 洪森 洪森

页 附录 5

5.4 铝箔复合隔热防水垫层主要物理力学性能应符合表4的规定。

表4 铝箔复合隔热防水垫层主要物理力学性能

项目		性能要求
单位面积质量 (g/m ²)		≥90
撕裂拉伸强度 (MPa)		≥20
断裂伸长率 (%)		≥10
不透水性 (0.3MPa, 30min)		无渗漏
低温弯折性 (°C)		-20, 无裂纹
加热伸缩量 (mm)	延伸	≤2
	收缩	≤4
钉杆撕裂强度 (N)		≥50
热空气老化 (80°C, 168h)	断裂拉伸强度保持率 (%)	≥80
	断裂伸长率保持率 (%)	≥70
反射率 (%)		≥80
注: 表中数据摘自《坡屋面工程技术规范》(报批稿)		

5.5 聚乙烯丙纶防水垫层主要物理力学性能应符合表5的规定, 用于粘结聚乙烯丙纶防水垫层的聚合物水泥防水胶粘材料主要物理力学性能应符合表6的规定。

表5 聚乙烯丙纶防水垫层主要物理力学性能

项目		性能要求
主体材料厚度 (mm)		≥0.5
撕裂拉伸强度 (N/cm)		≥60
断裂伸长率 (%)		≥100
不透水性 (0.3MPa, 30min)		无渗漏
低温弯折性 (°C)		-20, 无裂纹
加热伸缩量 (mm)	延伸	≤2
	收缩	≤4
撕裂强度 (N)		≥20
热空气老化 (80°C, 168h)	断裂拉伸强度保持率 (%)	≥80
	断裂伸长率保持率 (%)	≥70
注: 表中数据摘自《坡屋面工程技术规范》(报批稿)		

表6 聚合物水泥防水胶粘材料主要物理力学性能

项目		性能要求
粘结强度 (MPa)	与水泥基层	≥1.8
粘结剥离强度 (N/mm)	卷材与卷材	≥2.0
注: 表中数据摘自《坡屋面工程技术规范》(报批稿)		

坡屋面防水垫层的选材和材料性能

图集号 09J202-1

审核 王祖光 王祖光 校对 李正刚 李正刚 设计 洪森 洪森 页 附录 6

5.6 透汽防水垫层主要物理力学性能应符合表7的规定。

表7 透汽防水垫层主要物理力学性能

项目		性能要求
单位面积质量 (g/m ²)		≥ 50
拉力 (N/50mm)	瓦屋面	≥ 260
	金属屋面	≥ 180
延伸率 (%)		≥ 5
低温柔度 (°C)		-25, 无裂纹
抗渗性	瓦屋面 (1500mm水柱 2h)	无渗漏
	金属屋面 (1000mm水柱 2h)	无渗漏
钉杆撕裂强度 (N)	瓦屋面	≥ 120
	金属屋面	≥ 35
水蒸汽透过量 [g/(m ² ·24h)]		≥ 200
注: 表中数据摘自《坡屋面工程技术规范》(报批稿)		

6 坡屋面防水卷材主要性能要求如下:

6.1 自粘聚合物改性沥青防水卷材主要物理力学性能应符合表8、表9的规定。

表8 自粘无胎基聚合物改性沥青防水卷材主要物理力学性能

项目		指标				
		PE		PET		D
		I	II	I	II	
拉伸性能	拉力/(N/50mm) ≥	150	200	150	200	—
	最大拉力时延伸率/% ≥	200		30		
	沥青断裂延伸率/% ≥	250		150		450
钉杆撕裂强度/N ≥		60	110	30	40	—
耐热性		70°C滑动不超过2mm				
低温柔性/°C		-20	-30	-20	-30	-20
		无裂纹				
不透水性		0.2MPa, 120min不透水				—
剥离强度/ (N/mm) ≥	卷材与卷材	1.0				
	卷材与铝板	1.5				
渗油性/张数 <		2				
持粘性/min ≥		20				
热稳定性	外观	无起鼓、皱褶、滑动、流淌				
	尺寸变化/% <	2				
注: 表中数据摘自《自粘聚合物改性沥青防水卷材》GB23441-2009						

坡屋面防水垫层的选材和材料性能

图集号 09J202-1

审核 王祖光 王祖光 校对 李正刚 李正刚 设计 洪森 洪森 页 附录 7

表9 自粘聚酯胎基改性沥青防水卷材主要物理力学性能

项 目		指 标		
		I	II	
可溶物含量/(g/m ²) ≥	2.0mm	1300	—	
	3.0mm	2100		
	4.0mm	2900		
拉伸性能	拉力/(N/50mm) ≥	2.0mm	350	—
		3.0mm	450	600
		4.0mm	450	800
	最大拉力时延伸率/% ≥		30	40
耐热性		70℃无滑动、流淌、滴落		
低温柔性/℃		-20	-30	
		无裂纹		
不透水性		0.3MPa, 120min不透水		
剥离强度/ (N/mm) ≥	卷材与卷材	1.0		
	卷材与铝板	1.5		
钉杆水密性		通过		
渗油性/张数 <		2		
持粘性/min ≥		15		
自粘沥青再剥离强度 (N/mm) ≥		1.5		
注: 表中数据摘自《自粘聚合物改性沥青防水卷材》GB23441-2009				

6.2 聚氯乙烯(PVC)防水卷材主要物理力学性能应符合表10的规定。

表10 聚氯乙烯(PVC)防水卷材主要物理力学性能

项目	性能要求	
最大拉力(N/cm)	≥250	
最大拉力时延伸率(%)	≥15	
热处理尺寸变化率(%)	≤0.5	
低温弯折性(℃)	-25, 无裂纹	
不透水性(0.3MPa)	不透水	
接缝剥离强度(N/mm)	≥4.0	
钉杆撕裂强度(横向)(N)	≥600	
人工气候老化 (2500h)	最大拉力保持率(%)	≥85
	伸长率保持率(%)	≥80
	低温弯折性(-20℃)	无裂纹
注: 表中数据摘自《坡屋面工程技术规范》(报批稿)		

坡屋面防水垫层的选材和材料性能

图集号 09J202-1

审核 王祖光 王祖光 校对 李正刚 李正刚 设计 洪森 洪森 页 附录 8

6.3 三元乙丙橡胶 (EPDM) 防水卷材主要物理力学性能应符合表11的规定。

表11 三元乙丙橡胶 (EPDM) 防水卷材主要物理力学性能

项目	性能要求	
	无增强	内增强
最大拉力 (N/10mm)	—	≥200
拉伸强度 (MPa)	≥7.5	—
最大拉力时延伸率 (%)	—	≥15
断裂延伸率 (%)	≥450	—
钉杆撕裂强度 (横向) (N)	≥200	≥500
低温弯折性 (°C)	-40, 无裂纹	-40 无裂纹
臭氧老化 (500pphm, 50%, 168h)	无裂纹	无裂纹
热处理尺寸变化率 (%)	≤1	≤1
接缝剥离强度 (N/mm)	≥2.0 或卷材破坏	≥2.0 或卷材破坏
人工气候老化 (2500h)	拉力(强度)保持率 (%)	≥80
	延伸率保持率 (%)	≥70
	低温弯折性 (°C)	-35

注: 表中数据摘自《坡屋面工程技术规范》(报批稿)

6.4 热塑性聚烯烃 (TPO) 防水卷材主要物理力学性能应符合表12的规定。

表12 热塑性聚烯烃 (TPO) 防水卷材主要物理力学性能

项目	性能要求	
最大拉力 (N/cm)	≥250	
最大拉力时延伸率 (%)	≥15	
热处理尺寸变化率 (%)	≤0.5	
低温弯折性 (°C)	-40, 无裂纹	
不透水性 (0.3MPa)	不透水	
臭氧老化 (500pphm, 168h)	无裂纹	
接缝剥离强度 (N/mm)	≥4.0	
钉杆撕裂强度 (横向) (N)	≥600	
人工气候老化 (2500h)	最大拉力保持率 (%)	≥90
	伸长率保持率 (%)	≥90
	低温弯折性 (-20°C)	-40, 无裂纹

注: 表中数据摘自《坡屋面工程技术规范》(报批稿)

坡屋面防水垫层的选材和材料性能					图集号	09J202-1
审核	王祖光	王祖光	校对	李正刚	设计	洪森
					页	附录 9

6.5 弹性体(SBS)改性沥青防水卷材主要物理力学性能应符合表13的规定。

表13 弹性体(SBS)改性沥青防水卷材主要物理力学性能

项目	指标					
	I型		II型			
	聚酯毡胎	玻纤毡胎	聚酯毡胎	玻纤毡胎	玻纤增强聚酯毡胎	
低温柔性(℃)	-20		-25			
	无裂缝					
不透水性30min(MPa)	0.3	0.2	0.3			
拉力	最大峰拉力(N/50mm) ≥	500	350	800	500	900
	次高峰拉力(N/50mm) ≥					800
延伸率	最大峰时延伸率(%) ≥	30		40		
	第二峰时延伸率(%) ≥					15
热老化	拉力保持率(%) ≥	90				
	延伸率保持率(%) ≥	80				
	低温柔性(℃)	-15	-20(地下工程防水要求为-22)			
		无裂缝				
人工气候加速老化	拉力保持率(%) ≥	80				
	低温柔性(℃)	-15	-20			
		无裂缝				

注:表中数据摘自《弹性体改性沥青防水卷材》GB18242-2008

6.6 APP(APAO)改性沥青防水卷材主要物理力学性能应符合表14的规定。

表14 APP(APAO)改性沥青防水卷材主要物理力学性能

项目	要求					
	I型		II型			
	聚酯毡胎	玻纤毡胎	聚酯毡胎	玻纤毡胎	玻纤增强聚酯毡胎	
低温柔性(℃)	-7		-15			
	无裂缝					
不透水性30min(MPa)	0.3	0.2	0.3			
拉力	最大峰拉力(N/50mm) ≥	500	350	800	500	900
	次高峰拉力(N/50mm) ≥					800
延伸率	最大峰时延伸率(%) ≥	25		40		
	第二峰时延伸率(%) ≥					15
热老化	拉力保持率(%) ≥	90				
	延伸率保持率(%) ≥	80				
	低温柔性(℃)	-2	-10			
		无裂缝				
人工气候加速老化	拉力保持率(%) ≥	80				
	低温柔性(℃)	-15	-20			
		无裂缝				

注:表中数据摘自《塑性体改性沥青防水卷材》GB18243-2008

坡屋面防水垫层的选材和材料性能

图集号

09J202-1

审核 王祖光

王祖光

校对 李正刚

李正刚

设计 洪森

洪森

页

附录 10

7 坡屋面防水涂料主要性能要求如下:

7.1 高聚物改性沥青防水涂料主要物理力学性能应符合表15的规定。

表15 高聚物改性沥青防水涂料主要物理力学性能

项 目	性能要求	
	水乳型	溶剂型
固体含量 (%) ≥	43	48
耐热性 (80℃, 5h)	无流淌、起泡、滑动	
低温柔性 (℃, 2h)	-10, 无裂纹	-15, 无裂纹
不透水性 (30min/MPa) ≥	0.1	0.2
延伸性 (mm)	≥ 4.5	—
抗裂性 (mm)	—	基层裂缝0.3mm 涂膜无裂纹
注: 表中数据摘自《屋面工程技术规范》GB50345		

7.2 合成高分子防水涂料主要物理力学性能应符合表16的规定。

表16 合成高分子防水涂料主要物理力学性能

项 目	性能要求		
	反应固化型	挥发 固化型	聚合物 水泥涂料
固体含量 (%) ≥	80(单组分) 92(多组分)	65	65
拉伸强度 (MPa) ≥	1.9(1类)、2.45(2类) (单、多组分)	1.5	1.2
断裂延伸率 (%) ≥	550(单组分) 450(多组分)	300	200
低温柔性 (℃, 2h)	-40(单组分) -35(多组分) 无裂纹	-20	-10
		无裂纹	
不透水性 (30min/MPa)	0.3		
注: 表中数据摘自《屋面工程技术规范》GB50345			

坡屋面防水垫层的选材和材料性能

图集号 09J202-1

审核 王祖光 王祖光 校对 李正刚 李正刚 设计 洪森 洪森

页 附录 11

金特屋面产品相关技术资料

纤维水泥波形瓦是以纤维、水泥为基料,经独特的生产设备和工艺技术生产的屋面防水材料,由金特建材有限公司引进先进生产设备和
技术制造生产,产品适用于屋面、壁体工程,具有安装轻便、经久耐用、装饰美观、防水、防火等特点。

产品外观尺寸

产品名称	规格 (mm)	波数	波距 (mm)	波高 (mm)	实用面积 (m ²)	参考质量 (kg)
金特六波瓦	1800×745×6	6	131	33	1.04~1.10	12.5
金特九波瓦	1800×1138×6	9	131	33	1.70~1.80	25.5

产品物理力学性能指数

名称	项目	国家标准 (GB/T9772-1996)			吸水率	不透水性	防火指标
		优等品	一等品	合格品			
金特六波瓦	横向抗折力 (N/m)	≥4200	≥3600	≥3100	≤26	符合 GB/T9772-1996 标准	完全不燃
	纵向抗折力 (N)	≥350	≥330	≥320			
金特九波瓦	断裂荷载 (N/m)	国际标准 (ISO/DIS 393/2-1986) ≥2000			≤26	符合 (ISO/DIS 393/2-1986) 标准	完全不燃

PVC 波形瓦产品特点及主要技术参数

品名	长度	厚度 (mm)	宽度 (m)	产品色彩
金特红泥耐候塑料波形瓦	任意	0.8~3.0	1.0~1.13	红、白、黄、绿、蓝及客户要求的专色
金特红泥耐候塑料彩钢瓦			0.9~1.13	

产品性能指数

项目	落体冲击强度	弯曲性能	密度	拉伸强度	耐燃烧性	耐腐蚀性
	1 kg—1.5m	允许挠度	(g/cm ³)	(MPa)	(S)	
JG/T562-1994	不能产生贯穿的 孔穴或裂纹	<50 mm	1.45~1.65	<38	≤10	20% 氢氧化钠溶液中放置 48h
金特 PVC 系列	符合要求	35.8	1.61	30.1	<10	外观无变化
产品适用范围	工业厂房、仓库、体育场馆、商场集体、停车场、旅游场地、市政工程					

注：本页根据金特建材有限公司提供的技术资料编制

玻璃纤维增强聚酯高温拉挤波纹瓦（安得瓦）相关技术资料

1. 产品简介

玻璃纤维增强聚酯高温拉挤波纹瓦（安得瓦），是采用无碱玻璃纤维短切毡和不饱和聚酯树脂，在高温、高压下，经先进的机械设备以 8T 的拉力拉挤成型。该产品具有强度高、抗冰雹、耐腐蚀、耐高低温、使用寿命长等特点。它的出现解决了彩钢瓦不耐腐蚀、塑钢瓦不抗冲击，遇热变形等难题，是防腐行业厂房及仓库等屋面墙体建筑的理想材料。

2. 产品系列

产品分为屋面瓦、墙体板、保温瓦三种类型。

3. 性能特点

3.1 耐候性好：无碱玻璃纤维短切毡和不饱和聚酯树脂具有超强的耐候性。

3.2 耐腐蚀性能强：经过 15%盐酸、20%硫酸、5%氢氧化钠浸泡 24h 后，产品未起泡、发粘、分层、翘曲、变形现象。

3.3 耐高低温：经过+120℃高温，其几何尺寸和各项性能仍然非常稳定。经过 30 个冻融循环，产品无空鼓、起泡、剥离、裂纹现象。经国家化学建筑材料测试中心检测，安得瓦加热尺寸变化率为 0.07%，塑钢瓦尺寸变化率为 1.62%。安得瓦遇热变形性是塑钢瓦的 1/23。

3.4 抗冲击：经国家化学建筑材料测试中心检测，简支梁无缺口冲击强度数据，安得瓦为 94.5KJ/m²，塑钢瓦为 12.58KJ/m²。所以相同厚度安得瓦的抗冲击力是塑钢瓦抗冲击力的 8 倍。

3.5 抗荷载：安得瓦具有非常好的抗荷载性能，在檩距小于等于 1800mm 的情况下，均可以正常使用。适用坡大于等于 1: 20。

3.6 耐火性强：经过国家化学建筑材料测试中心检测，燃烧性能达到 B1 级。

3.7 尺寸稳定：具有低膨胀系数 $1.95 \times 10^{-5} \text{ } ^\circ\text{C}^{-1}$ ，几何尺寸稳定。



名称	屋面瓦	墙体板
宽度 (mm)	1025	1000
长度	根据工程需要	
颜色	蓝色、白色（特殊颜色可订制）	
质量 (kg/m ²)	3.5	2.7
型号	YX-38-236-950	HG-20-230-920
利用率 (%)	93	92

测试项目	单位	测试结果
弯曲性能（跨距 1500 mm，载荷 80 kg）	mm	弯曲挠度 19.4
密度	g/cm ³	1.45
耐酸碱性能（经过 5%NaOH、15%HCL、20%H2SO4 浸泡 24h）	-	未起泡、发粘、分层、翘曲、变形现象
热变形温度（0.45MPa）	°C	高于 250
耐冻融（循环 30 次）	-	无裂纹、空鼓、起泡、剥离现象。
冲击性能（1.5m 高度、1kg 钢球）	-	无破裂
平均线膨胀系数（-30°C ~ +30°C）	°C ⁻¹	1.95×10^{-5}

注：本页根据陕西澳丽森科技有限公司提供的技术资料编制。

图集简介

09J202-1《坡屋面建筑构造(一)》国家建筑标准图集是对 00J202-1、01J202-2《坡屋面建筑构造》(一)、(二)的修编,适用于瓦屋面、防水卷材坡屋面和种植坡屋面建筑。

图集共分块瓦、沥青瓦、波形瓦、防水卷材屋面、种植坡屋面和通用构造详图六大部分。

内容包括说明、构造做法、构造节点详图、附录及相关技术资料等。

本图集以新编《坡屋面工程技术规范》(报批稿)为依据,从内容到构造做法都有较大的发展和变化。例如:按新规范屋面防水等级分为一级和二级;屋面类型增加了防水卷材坡屋面和种植坡屋面的构造内容;块瓦类型中增加了沥青波形瓦和树脂波形瓦等新瓦材;防水材料增加了波形沥青防水板等防水垫层;屋面通风、节能、排水增加了波形沥青防水板、成品檐口通风挡算、太阳能集热器及半圆形防攀雨水管等新产品、新构造。

本图集编制内容详细、条理清楚,选用方便,符合坡屋面新规范的要求,这些都将成为坡屋面建筑的设计与施工提供更好地指导,产生良好地影响。

本图集可与下列国标图集配合使用:

- 01J925-1《压型钢板、夹芯板屋面及墙体建筑构造(一)》
- 06J925-2《压型钢板、夹芯板屋面及墙体建筑构造(二)》
- 08J925-3《压型钢板、夹芯板屋面及墙体建筑构造(三)》

ISBN 978-7-80242-522-4



9 787802 425224 >

定价: 62.00 元